

İLHAM VERİCİ FİKİRLER PARMAKLARINIZIN UCUNDA

Dremel® Book of Inspiration, Dremel'in Versatile Tool Systems™ alet sistemlerini kullanarak çeşitli zorluk derecelerindeki uygulamalı yaratıcı projeler için 40 farklı fikir ve kendi projeleriniz için sınırsız fırsatlar sunmaktadır.

Bu projeler dış mekanlarınızı ikili koltuk ya da açık hava barı yaratmak gibi projelerle renklendirmenin yollarını arayanlar için ilham kaynağıdır. Bu kitapta banyolardaki döşemeleri değiştirmek ya da kolay depolama çözümleri yaratmak gibi, kullanışlı ev içi seçeneklere de odaklanılmaktadır. Evinizi renklendirmek için, ev dekorasyonu ile ilgili bazı özel projeler ekleyip, bunları genel sanat ve el işi projeleri ile ilgili fikirler ile tamamladık.

Dremel bu kitabın yaşamınızın en önemli anlarına ve noktalarına yaratıcılık, kullanışlılık ve kişisel yorumunuzu katmanıza yardımcı olacağını ummaktadır.





DREMEL®

Dremel® 1932 yılında, dünyanın ilk çok amaçlı aletini piyasaya süren AJ Dremel tarafından kurulmuştur. Günümüzde, iç ve dış mekan ev bakım projeleri, otomotiv restorasyonu, ahşap işleme, modelcilik ve de takıcılıktan koleksiyon defteri yapmaya kadar birçok yaratıcı projeler dahil çok çeşitli uygulamalı kendin-yap işleri ve yaratıcı hobilere ilgi duyan müşteriler için, kendini en yüksek kalitedeki Versatile Tool Systems alet sistemlerini yaratmaya ve üretmeye adanmıştır. Dremel'in ana ürün gamı, 150'den fazla Dremel aksesuarından ve ek parçalarından oluşan bir sistemi çalıştırabilen ve çok yönlü yüksek hızlı motor ünitesi olan çok amaçlı aletlerden oluşmaktadır.

Dremel yıllar boyunca, herhangi bir uygulamalı projenin ayrıntılı veya karmaşık görevlerini kolaylaştıran, tutkal tabancaları, gravür aletleri, mengenerler ve çalışma tezgahları gibi diğer alet sistemlerini piyasaya sürmüştür. Dremel. Big on Detail.



ZORLUK DERECELENDİRME SİSTEMİ

- ★ ★ ★ ★ ★ çok kolay
- ★ ★ ★ ★ ★ kolay
- ★ ★ ★ ★ ★ makul
- ★ ★ ★ ★ ★ zorlayıcı
- ★ ★ ★ ★ ★ zor



KENDİN YAP (DIŞ MEKAN)

- 6 Balkonunuz için meyve ve sebze duvarı yaratın...
- 10 Bir 'pencere' yaratın ve balkonunuzu büyütün...
- 12 Terasınız ya da balkonunuz için çiçeklik yaratın
- 16 Balkonunuz için kaide tahtalarından iki kişilik koltuk yapma...
- 20 Merdiven Lambaları Ekleme
- 22 Sepet Lambaları
- 24 Kişisel Şömine
- 26 Açık Hava Barı İnşa Etme
- 30 Bahçeye parmaklık kesme ve monte etme
- 32 Pencere eşiğindeki çürümüş ahşabı alma ve onarma
- 34 Eski Bahçe Bankını Yenileyin
- 36 Şifalı Bitki Solaryumu Yaratın
- 38 Eski Masa
- 40 Veranda Mobilyalarını Hayata Döndürün
- 42 Bahçe İşaretleri

KENDİN YAP (İÇ MEKAN)

- 44 Tuvaletinizin etrafındaki fayansları değiştirme
- 46 Duvara monte edilen askılı ahşap dolap
- 50 Eski Pencereden Tava Askısı
- 52 Yağmur İstasyonu
- 54 Özel Yatak Başlığı
- 56 Desenli Ayna
- 58 Radyatör Kaplaması Yapma
- 60 Yeni süpürgelik yapma ve monte etme
- 62 Köpek Kulübesi
- 66 Şarap Barı
- 68 Kolay Depolama Fikirleri
- 72 Duvara Monte Edilen Aspiratörü Monte Etme

EV SÜSLEMELERİ

- 74 Kristal Lamba Rayı
- 78 Devekuşu Yumurtası Avizesi
- 82 Kağıt Bardak Abajuru
- 84 Çatal Bıçak Avizesi
- 88 Kağıt Tabaklardan Abajur
- 90 Sonbahar Kutlama Çelengi
- 92 Dekoratif Saksılar
- 94 Duvar Saati

HOBİ / EL İŞİ

- 96 Çocuklar için melek kanatları
- 100 Karlı köy diyaroması
- 104 Yılbaşı Takvimi
- 108 Paskalya için süs yumurtalar
- 110 Oda için kağıt melek figürleri
- 114 Arkadaş canlısı yılan yapbozu
- 116 Çanta fırlatma oyunu

BALKONUNUZ İÇİN MEYVE VE SEBZE DUVARI YARATIN...

Balkonunuz için meyve ve sebze duvarı yaratma...

Kendi meyve ve sebzelerinizi yetiştirmek istiyorsunuz ama apartmanda yaşadığınız için balkonunuzda kutular ve saksılar için yeterli yer mi yok? Tek yapmanız gereken, Dremel® DSM20 Kompakt Testereyi kullanarak alüminyum telleri kesip, bunları lehimleyerek saksılarınızı asmak için kullanabileceğiniz bir kaide oluşturmak – bir anda ortaya ne çığır beğenirsiniz! Balkonunuzun en çok güneş gören duvarında dik bir şekilde duran bir sebze ve meyve duvarı. Aşağıdaki adım adım kılavuzumuza göz atın.

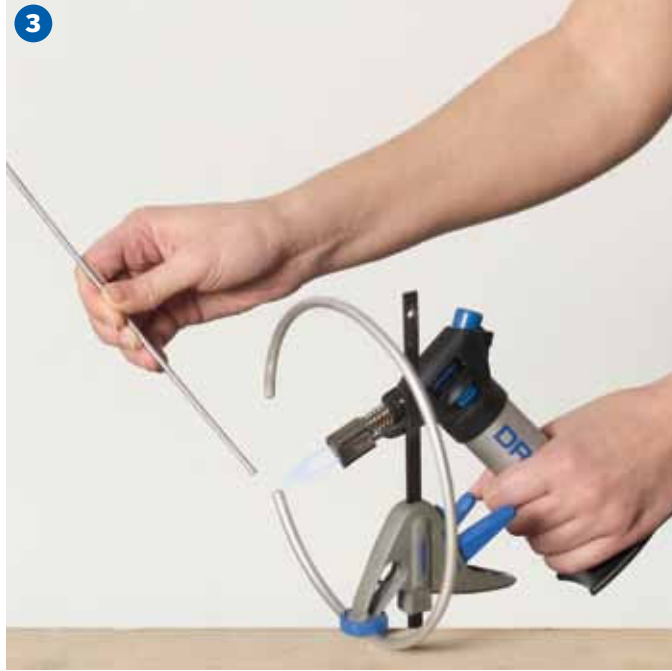
GEREKLİ ALETLER:

- Dremel® DSM20 Kompakt Testere ve DSM510 Metal ve Plastik Kesme Diski
- Dremel® 3000, Dremel® EZ SpeedClic mandrel SC402 ve Dremel® EZ SpeedClic metal kesme diskisi SC456
- Dremel® Versaflame

GEREKLİ DİĞER MALZEMELER:

- Alüminyum kaynak telleri
- Paslanmaz çelik bileme çubuğu
- 4 adet metal köşebent, koruyucu gözlük
- 14 adet 1 metre x 6 mm kalınlığında alüminyum tel
- Saksılar
- Organik gübre
- Domates, kırmızı biber ve çilek
- Mezura
- Kağıt, kalem ve maskeleyen bantı





ADIM ADIM TALİMATLAR

ADIM 1

Duvarınızdaki alanı ölçün ve kağıda tasarımınızı çizin. Bizim tasarımımızın yüksekliği 137 cm ve genişliği de 51,4 cm'dir.

ADIM 2

Daha sonra, Dremel® DSM20 kompakt testerenizi ve DSM510 Metal ve Plastik Kesme Diskini kullanarak 50 cm uzunluğunda 6 tane alüminyum çubuk kesin ve bu çubukları Dremel® Proje Tezgahına ya da benzeri bir çalışma masasına sıkıca tutturun. Bunlar sakılarınızı tutacak olan, her biri 16,5 cm'lik bir çapa sahip, çemberler olacaktır.

ADIM 3

Daha sonra, bu çubukları bükerek çember haline getirin. Çalışma masanıza kaynak yapmak istediğiniz çemberi tutabilecek ölçülerde dört adet metal köşebent vidalayın. Dremel® Versaflame Bunu yapmak için, ilk olarak Dremel® 530 paslanmaz çelik fırçalı Dremel® 3000'inizi kullanarak kenarları oksidasyon, toz, vb. maddelerden temizleyin. Daha sonra, Dremel® Versaflame Çemberin her iki kenarına birer parça kaynak teli koyun. Çemberin ucu yeterince ısındığında, çemberin ucundaki kaynak teli eriyecektir.

Daha sonra, kaynak telinin ucu hala erimiş durumdayken, kaynak telinin erimiş ucunun altında oluşan oksidasyonu sökmek için, paslanmaz çelik bileme çubuğu ile erimiş kaynak çubuğunu bileyin. Bu sayede, kaynak telinin ucunun alüminyuma yapıştığından emin olabilirsiniz. Çemberi kapatın ve Dremel® kısıkaç ya da benzeri bir alet kullanarak bu konumda sabitleyin. Daha sonra, kaynak telini ergime noktasına ulaşana kadar tekrar ısıttığınızda, iki kenar birbirine yapışacaktır. Gerekli olması halinde, biraz daha kaynak teli ekleyin. YouTube'da size bu konuda yardımcı olabilecek bazı eğitici videolar vardır.



ADIM 4

Parmaklığınızın dikey çizgilerini oluşturmak için bir metre uzunluğunda bir alüminyum çubuk alın. İlk çemberinizi 6,5 cm, ikinci çemberinizi 50 cm ve üçüncü çemberinizi de 93,5 cm'de sabitleyin. Bir metre uzunluğunda bir başka çubukta bu işlemleri tekrarlayın.



ADIM 5

Şimdi ise, daha önce olduğu gibi, Dremel® DSM20 ve Metal ve Plastik Kesme Diskini kullanarak 50 cm uzunluğunda 3 adet alüminyum çubuk kesin. Bunlar yatay dikmeleriniz olacaktır. Dikey dikmelerinizin yatay dikmelerinizin üzerine geleceği 12,5 cm, 25 cm ve 37,5 cm'leri işaretleyin. Ayrıca, çemberleri kaynak yaptığınız dikey dikmeleri, yatay dikmelerle keşiştikleri 0 cm, 44 cm ve 87,5 cm'lerden de işaretleyin. Şimdi ise, yatay dikmeleri dikey dikmelere lehimleyin.

Daha sonra, 1 metre uzunluğunda 2 tane alüminyum çubuk alın ve Dremel® Versaflame'nizi kullanarak her iki taraftan lehimleyerek dış taraftaki dikey dikmeleri oluşturun. 1 metre uzunluğunda bir başka alüminyum çubuk alın ve kaidenin üst kısmı için büküp yay şekline getirin. Biz çubuğu eğmek için çöp kutusunun kapağını kullandık. Dış taraftaki dikey dikmenin uçlarını lehimleyin. Bir metre uzunluğunda bir alüminyum çubuk alın ve 36,5 cm'lik bir parça kesip lehimleyerek orta direği oluşturun ve tüm keşişim noktalarını lehimleyin. 32,5 cm'lik kesitlere iki üst dikme ekleyin ve lehimleyin. Son olarak, 11 cm'lik destek direkleri ekleyin (6 çemberin her biri için iki tane olmak üzere, toplamda 12 direk).



ADIM 6

Kaideniz hazır hale geldikten sonra, dalın üzerine bir yaprak yapın ve yayın üst kısmına lehimleyin. Bunu yapmak için, 80 cm'lik bir alüminyum çubuk kesin, önce ortasından elle bükerek V şekline getirip, ardından da metal yaprakları takacağınız saplara benzeyen biçimler verin. Yaprakları yapmak için, Dremel® 3000, Dremel® EZ SpeedClic mandrel SC402, metal kesme diski SC456'yı kullanarak 1 mm kalınlığında çok ince bir alüminyum saçtan baklava biçiminde yapraklar çizip kesin ve ardından da, Dremel® Versaflame

ADIM 7

İster gümüş grisi renginde bırakın, ister duvarla kontrast oluşturması için spreyci boya ile siyaha boyayın. Metal kaidenizi kancalar ya da metal köşebentlerle duvara monte edin. Cilalı terakotanıza ya da plastik saksılarınıza örneğin çilek, kırmızı biber, domates ya da şifalı bitkiler dikin ve kaidedeki saksı tutuculara yerleştirin. Akşamları balkonunuzu daha keyifli bir hale getirmek için, küçük dekoratif ışıklar bile ekleyebilirsiniz.



BİR 'PENCERE' YARATIN VE BALKONUNUZU BÜYÜTÜN...

Dremel® DSM20 Kompakt Testereyi kullanarak yapacağınız dekoratif bir aynalı pencere ile balkonunuza cazibe katın.

GEREKLİ ALETLER:

- Dremel® DSM20 Kompakt Testere ve Dremel® DSM500 Çok Amaçlı Kesme Diski
- Dremel® 3000 ve Dremel® Kanal Freze Bağlantısı 335, freze uçları 615 ve 650 ve EZ SpeedClic zımpara diskisi SC413
- Dremel® Tutkal Tabancası ve tutkal

AYNA ÇERÇEVESİ İÇİN AHŞAP KESİM LİSTESİ:

- 80,4 cm g x 101,2 cm u x 18 mm d MDF (arka pano)
- 2 Boy: 65,2 cm u x 7,5 cm g x 6 mm d MDF (aralık şeritleri - çerçevenin altında)
- 2 Boy: 101,2 cm u x 7,5 cm g x 6 mm d MDF (aralık şeritleri - çerçevenin altında)
- 2 Boy: 9,5 cm g x 2 cm d x 101,2 cm u yumuşak ağaç (çerçevenin yanları)
- 2 Boy: 9,5 cm g x 2 cm d x 61,7 cm u yumuşak ağaç (çerçevenin üst ve alt tarafı)

GEREKLİ DİĞER MALZEMELER:

- Tornavida ya da elektrikli tornavida
- Ayna: 65 cm g x 85,8 cm u x 6 mm d cam
- Louvre kapılar: 81,7 cm u x 30,7 cm g x 22 mm d
- 4 tane dayanıklı resim köşebendi
- Mezura, Vidalar ve Metal pimler





1

2

3

4

5

6

7

ADIM ADIM TALİMATLAR

ADIM 1

Balkon duvarınızı ölçün ve aynanızın boyutlarına karar verin. İki tane louvre kapı satın alın – bizimkiler 81,7 cm uzunluğunda, 30,7 cm genişliğinde ve 22 mm derinliğindedir. Kapının çevresinde ve orta kısmında 2'şer mm boşluk bırakın. Daha sonra, kesim listesinde önerildiği gibi, aynanın ve çerçevenin boyutlarına göre, diğer ölçümler üzerinde çalışın.

ADIM 2

Dremel® DSM20 (yardımcı olan kesme kılavuzu) ile birlikte DSM500 Çok Amaçlı Kesme Diskini alın.

ADIM 3

Dremel® Tutkal Tabancası ve ahşap tutkalı kullanarak bir adet 6 mm'lik MDF şeridini çerçevenin iki tarafından birinin altına yapıştırın ve tutturun. Bu aynanın yerleştirileceği yuva olacaktır. Daha sonra, MDF şeritlerden her birini ahşap çerçevenin kenarlarına sabitleyin.

ADIM 4

Çerçevenin yan ve alt kenarını bir tornavida ya da elektrikli bir tornavida ve 35 mm'lik bir vida kullanarak arka panonun çerçevesine vidalayıp sabitleyin.

ADIM 5

Aynayı kaydırarak çerçevede oluşturduğunuz oluğa yerleştirin. Aynadan ve oluktan uzakta vidaladığınızdan emin olarak çerçevenin yapımını tamamlamak için bu işlemleri tekrarlayın.

ADIM 6

Satın aldığınız louvre kapıların menteşelerinin takılması gerektiği yerleri (örneğin üstten ve yine alttan 10 cm mesafede) işaretleyin. Dremel® Kanal Freze Bağlantısı 335 ile freze uçları 615 ve 650'yi kullanarak kapaklardaki 2 mm'lik oluklara yerleştirin.

ADIM 7

Son olarak, ayna çerçevenize astar çekip boyayın. Daha sonra, Dremel® 3000 ve EZ SpeedClic zımpara diskisi SC413'ü alın ve alttaki beyaz astarın bir bölümü görünceye şekilde, üst yüzeyi eskitin. Aynanızı dış duvara sabitleyin.



TERASINIZ YA DA BALKONUNUZ İÇİN ÇİÇEKLİK YARATIN

Terasınız ya da balkonunuz için ahşap çiçeklik yapma Terasınız ya da balkonunuzda gölgeli bir alan olmasını istiyor ve bu alanı süslemek için küçük bir ağaç ya da palmiye dikmeyi düşünüyorsanız, tek yapmanız gereken Dremel® DSM20 Kompakt Testerenizi alıp doğru uzunluklarda ahşap kaide tahtalarını tek tek kesmek ve bunları monte etmenize yardımcı olacak Dremel® 3000'i kullanmak. Bir kaç saat sonra, bir tasarımcının elinden çıkmış bir çiçeklik sizin olacak! Aşağıdaki adım adım kılavuzumuzu takip edin...

GEREKLİ ALETLER:

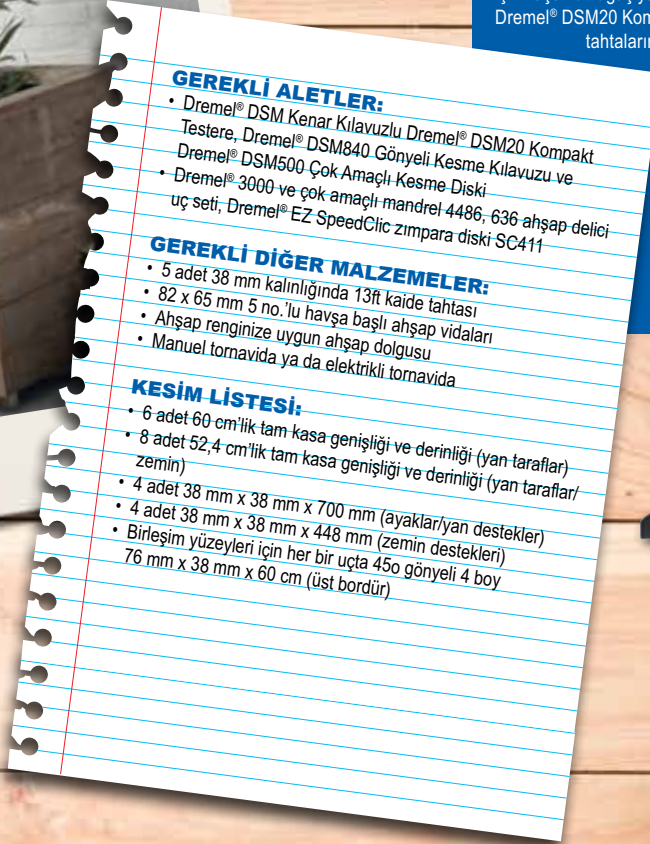
- Dremel® DSM Kenar Kılavuzlu Dremel® DSM20 Kompakt Testere, Dremel® DSM840 Gönyeli Kesme Kılavuzu ve Dremel® DSM500 Çok Amaçlı Kesme Diski
- Dremel® 3000 ve çok amaçlı mandrel 4486, 636 ahşap delici uç seti, Dremel® EZ SpeedClic zımpara diski SC411

GEREKLİ DİĞER MALZEMELER:

- 5 adet 38 mm kalınlığında 13ft kaide tahtası
- 82 x 65 mm 5 no.'lu havşa başlı ahşap vidaları
- Ahşap renginize uygun ahşap dolgusu
- Manuel tornavida ya da elektrikli tornavida

KESİM LİSTESİ:

- 6 adet 60 cm'lik tam kasa genişliği ve derinliği (yan taraflar)
- 8 adet 52,4 cm'lik tam kasa genişliği ve derinliği (yan taraflar/ zemin)
- 4 adet 38 mm x 38 mm x 700 mm (ayaklar/yan destekler)
- 4 adet 38 mm x 38 mm x 448 mm (zemin destekleri)
- Birleşim yüzeyleri için her bir uçta 45o gönyeli 4 boy 76 mm x 38 mm x 60 cm (üst bordür)





ADIM ADIM TALİMATLAR

ADIM 1

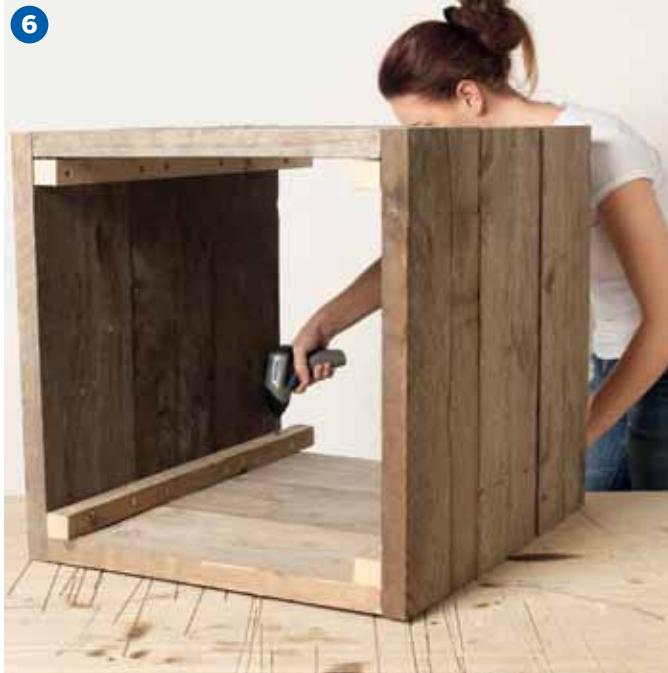
Kereste parçasından yapacağınız çiçekliğin kenarı için, tahtayı keseceğiniz yeri boydan boya işaretleyin. Daha sonra, Dremel® DSM2000 kompakt testerenizi alın ve Dremel® DSM500 Çok Amaçlı Kesme Diskini kullanarak, 20 mm'lik kesme derinliğine ayarlayın ve yan tarafta işaretlenen çizgi boyunca kesin – alete yol göstermesi için doğru konumda sabitlenmiş ya da vidalanmış bir düz kenar kullanarak. Keresteyi her iki taraftan da kesmeniz gerekecektir; bu nedenle kesitin her iki tarafında yaptığınız işaretleme doğru olduğundan emin olun. Bunu yapınca, doğru ebatlar için kesim listesine başvurarak çiçekliğin tüm kenarlarını kesmeye devam edin.

ADIM 2

Daha uzun parçalar kesmek için Dremel® DSM2000 ile birlikte Çok Amaçlı Kesme Diskini ve Dremel® DSM Kenar Kılavuzu'nu ve daha kısa ve çapraz parçalar kesmek için Dremel® DSM840 Gönyeli Kılavuzu kullanın ve doğru ebatlar için kesim listesine başvurarak tüm zemin desteklerini ve ayakları/yan destekleri yapın.

ADIM 3

Dremel® DSM2000 ile birlikte Çok Amaçlı Kesme Diskini ve Kenar Kılavuzunu kullanarak kerestenin tüm üst parçalarını kesin. Daha sonra, doğru ebatlar için kesim listesine başvurun ve Dremel® DSM840 Gönyeli Kılavuzu kullanarak üst çerçeveyi oluşturacak uçları gönye ile ölçün.



ADIM 4

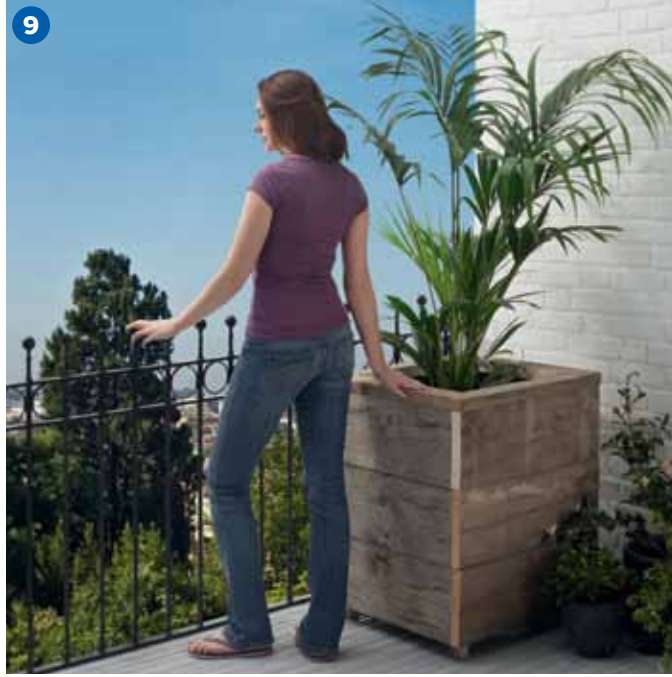
Yan desteklerde vida yerlerini işaretleyin ve Dremel® 3000 ve ahşap delici uç seti 636'yı kullanarak vidalar için kılavuz delikleri açın.

ADIM 5

52,4 cm'lik üç parçayı ve iki adet ayak/yan destek kullanarak çiçekliğin bir tarafını monte edin. 52,4 cm'lik üç parçayı düz bir zemine yerleştirin, düzeltin ve birbirlerine hizalı sabitlendiklerinden emin olacak şekilde, sıkıca birleştirin. Daha sonra, bir ayak/yan desteği alın ve dış kenar kesit kenarı ve 52,4 cm'lik parçanın üst kısmı ile aynı hizada olacak şekilde yerleştirin. Daha sonra, tornavidanızı ya da elektrikli tornavidanızı ve 65 mm x 5 mm'lik havşa başlı vidaları kullanarak yan destekleri çiçekliğin yanına sabitleyin. Bu işlemleri çiçekliğin karşı tarafı için tekrarlayın. Artık ayak/yan destekleri takılı, iki adet 52,4 cm'lik çiçeklik kenarınız vardır.

ADIM 6

60 cm'lik üç yan parçayı alın ve düz bir zeminde birleştirin ve daha önce olduğu gibi, düzeltip tüm yüzeylerin birbirleri ile hizalı olduklarından emin olacak şekilde, sıkıca uç uca getirin. Daha sonra, monte ettiğiniz 52,4 cm'lik kenarlardan birini alıp tornavidanızı ya da elektrikli tornavidanızı ve 2 no.'lu delici ucu kullanarak vidalayıp sabitleyin ve desteğin iç tarafta olduğundan ve monte edilen 52,4 cm'lik kenarların yüzeyinin, 60 cm'lik yan parçaların üst ve kesim uçları ile aynı hizada olduklarından emin olun. Monte edilen kalan 52,4 cm'lik kenar için bu işlemleri tekrarlayın. Artık çiçekliğinizi üç tarafı monte edilmiş durumdadır. Son 600 mm'lik kenarı da hazırlayın ve vidalayarak sabitleyin. Artık çiçekliğinizi dört kenarı da monte edilmiş durumdadır.



ADIM 7

Kılavuz deliklerini işaretleyin ve Dremel® 3000 ve delici uç seti 636'yı kullanarak kılavuz delikleri açın. Daha sonra, tornavidanızı ya da elektrikli tornavidanızı ve 2 no.'lu ucu kullanarak zemin desteklerini çiçekliğin iç kenarlarının alt kısmına vidalayıp sabitleyin ve çiçeklik kenarlarının alt tarafları ile hizalı olduklarından emin olun. Oturacak şekilde çentik açılmış 52,4 cm'lik zemin parçalarını kullanarak, zemin parçalarını çiçekliğin alt tarafındaki yer desteklerine vidalayıp sabitleyin - tornavidanızı ya da elektrikli tornavidanızı ve 2 no.'lu ucu kullanarak.

ADIM 8

Çiçekliğin üstünü takın. Vida yerlerini işaretleyin ve havşa başlı vidaları kullanarak kılavuz deliklerini açmak için Dremel® 3000 ile delici ucu kullanın. Daha sonra, tornavida ya da elektrikli tornavida ve 2 no.'lu ucu kullanarak gönyeyle ölçülen üst kenarı çiçekliğin kenarına vidalayıp sabitleyin. Son olarak, açılan deliklere ahşap dolgu malzemesi uygulayın. Dremel® 3000'iniz ile birlikte EZ SpeedClic zımpara diski SC411'i kullanarak pürüzlü kenarları ve fazla dolgu malzemelerini zımparalayın.

ADIM 9

Çiçekliğin iç kısmını dayanıklı plastik ile kaplayın ve kaliteli organik gübre ile doldurun. Balkonunuzda ya da terasınızda anında gölge yaratacak ya da dekoratif bir seçenek olacak palmiyenizi ya da küçük ağacınızı satın alın ve sulayın.

BALKONUNUZ İÇİN KAİDE TAHTALARINDAN İKİ KİŞİLİK KOLTUK YAPMA...

Dremel® DSM20'nizi kullanın ve moda yaratacak renkli minderlerle süsleyin.

GEREKLİ ALETLER:

- Dremel® DSM Kenar Kılavuzlu Dremel® DSM20 Kompakt Testere, Dremel® DSM840 Kesme Kılavuzu ve Dremel® DSM500 Çok Amaçlı Kesme Diski
- Dremel® 3000 ve EZ SpeedClic zımpara diskleri SC411
- Dremel® Tutkal Tabancası ve 7 mm Tutkal Çubukları GG03

GEREKLİ DİĞER MALZEMELER:

- Manuel tornavida ya da elektrikli tornavida
- Havşa başlı vidalar

KESİM LİSTESİ:

- 69,5 cm'lik 6 adet kaide tahtası (bankın kolları / yanları)
- 112,5 cm'lik 6 adet kaide tahtası (bankın arka kısmının üstü)
- 112,5 cm u x 8,5 cm g sahip 1 adet (bankın arka kısmının üstü)
- 66 cm u x 6,5 cm g sahip 2 adet (kolların üst kısımları)
- 5 cm g x 62,5 cm sahip 2 adet (koltuk destekleri)
- 6,7 cm u x 5 g cm g sahip 2 adet (ön destekler)
- 42 cm u x 5 g cm g sahip 2 adet (sırt dayama destekleri)
- 66 cm u x 5 cm g sahip 2 adet (ayaklar)





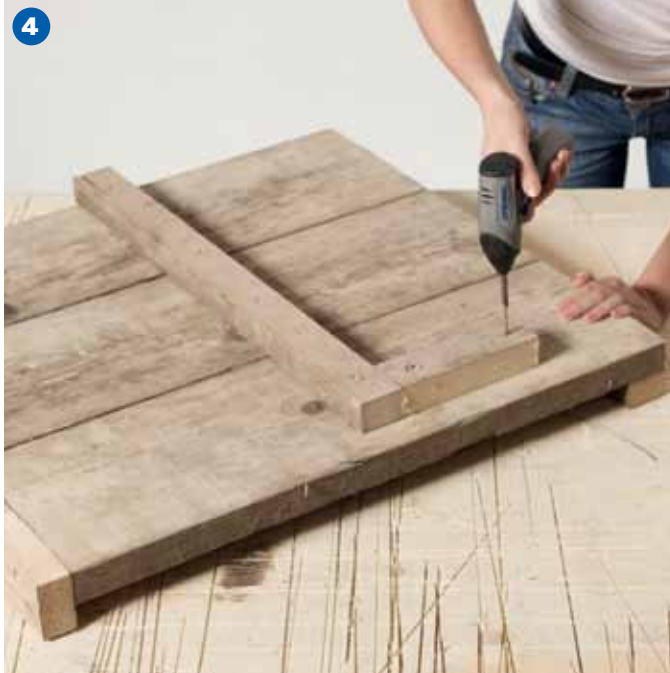
ADIM ADIM TALİMATLAR

ADIM 1

Tüm kaide tahtalarını kesmek için Dremel® DSM20 kompakt testereyi ve yukarıdaki kesme listesinde görülen ebatlarda kesmek için Dremel® DSM500 Çok Amaçlı Kesme Diskini kullanın. Kereste parçasını boyadan boya keseceğiniz ilk yeri işaretleyin. Daha sonra, Çok Amaçlı Kesme Diski ile birlikte kullandığınız Dremel® DSM20'yi alın, 20 mm'lik kesim derinliğine ayarlayın ve tek taraftaki işaretli çizgi boyunca kesin- düz kesimler için Dremel® DSM Kenar Kılavuzu'nu, düz ve çapraz kesimler için Dremel® DSM840 Kesim Kılavuzunu kullanarak alete yön verin. Keresteyi her iki taraftan da kesmeniz gerekecektir; bu nedenle kesilecek taraflarda yaptığınız işaretleme doğru olduğundan emin olun.

ADIM 2

Sol tarafı hazırlamak için, uç kaide tahtasını yan yana, düz bir yüzeye yerleştirin ve tornavidanızı ya da elektrikli tornavidanızı ve havşa başlı vidaları kullanarak, resimde de görüldüğü gibi, tabana sabitleyin.



ADIM 3

Tornavidanızı ya da elektrikli tornavidanızı kullanarak sol kol dayanağını, resimde görüldüğü gibi, yan panelin üzerine vidalayın. Daha sonra, alt taraftan 36 cm mesafe bırakacak şekilde, koltuk desteklerini sol yan panelin iç tarafına vidalayın ve yan panelin arka kenarı ile aynı hizada olduğundan emin olun.

ADIM 4

Resimde de görüldüğü gibi, ön desteği 90 derecelik bir açıyla, koltuk desteği ile hizalı olacak şekilde sabitleyin. Sol taraf için yaptığınız işlemlerin aynılarını yaparak, sağ tarafı hazırlayın. Daha sonra, ön paneli sol ve sağ tarafların ön desteklerine ve tüm koltuk panellerini koltuk desteğine vidalayın.



ADIM 5

Sırt dayama tahtalarını alıp yere koyun, birbirleri ile aynı hizada olduklarından emin olacak şekilde birleştirin ve her bir uç kesit ve üst tarafla aynı hizada olacak şekilde, vidalayarak sırt dayama desteklerine sabitleyin. Sırt dayanağının üst kısmına, sırt dayanağının üst parçasını vidalayın. Şimdi ise, monte edilen sırt dayanağını alın ve istenen açıda (örneğin 13 derece) yanlara vidalayın.

ADIM 6

Uygun renkte bir macunla vida deliklerini doldurun ve fazlalıkları ve pürüzlü kenarları Dremel® 3000 ve Dremel® EZ SpeedClic zımpara diskleri SC411'i kullanarak kumlayın.

ADIM 7

Ahşap cilası ya da boyası sürün.



MERDİVEN LAMBALARI EKLEME

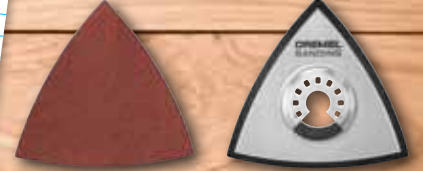
İyi yerleştirilmiş birkaç yardımcı lambayla, bu mevsim merdivenlerinizin havasını değiştirin.

GEREKLİ ALETLER:

- Dremel® Multi-Max MM40
- MM450 ahşap ve alçıpan bıçağı
- MM70W zımpara kağıdı
- MM14 Tak ve Çalıştır Zımpara Pedi

GEREKLİ DİĞER MALZEMELER:

- Düşük Gerilimli Dış Ortam Lambaları
- Mezura
- İlave Güç Kaynağı gerekebilir - lamba üreticisinin talimatlarına bakın





ADIM ADIM TALİMATLAR

! İpucu: Dış mekanlar için düşük gerilimli lambalarınızı seçtikten sonra, lamba üreticisinin güvenlik kılavuzlarını kontrol ettiğinizden emin olun.

ADIM 1

Lambayı takmak üzere kesmek istediğiniz bölümü ölçün ve bu bölümün arkasında herhangi bir tesisat bulunmadığından emin olun. Basınçla işlenmiş ahşabı (burada görülen) kesmenin biraz zor olabileceğini göz önünde bulundurun. Bunlara ek olarak, bu uygulamada elde edilebilecek maksimum kesim derinliği 2 cm'dir.

! İpucu: Lambayı herhangi bir su kaynağından en az 305 cm uzağa yerleştirdiğinizden emin olun.

ADIM 2

Dremel® Multi-Max ile birlikte MM450 Ahşap ve alçıpan bıçağını kullanarak işaretlediğiniz bölümü kesin. Bu yarım ay şeklindeki bıçak, düzgün kesimler yapabilmeyi sağlar.

! İpucu: Tüm işlemleri alet ve aksesuarınızın zorlanmadan yapmasına izin verin; malzemeyi keserken, aksesuarları zorlamayın.

ADIM 3

Lambanızın deliği açıldıktan sonra, Multi-Max ile birlikte MM70 Ahşap Zımpara Kağıdı takılı MM14 Tak ve Çalıştır Zımpara Pedini kullanarak pürüzlü bölümleri kumlayın. Elektrik kablosunu delikten geçirin ve yeni lamba tertibatını sıkıca yerine oturtun.

! İpucu: Lambalarınızı monte ettikten sonra, elektrik montajı ile ilgili ipuçları için lamba üreticisinin talimatlarına başvurun.



SEPET LAMBALARI

Dışarıdaki sarkıt lambanıza şık bir görünüm kazandırmak için eski sepetleri kullanın!



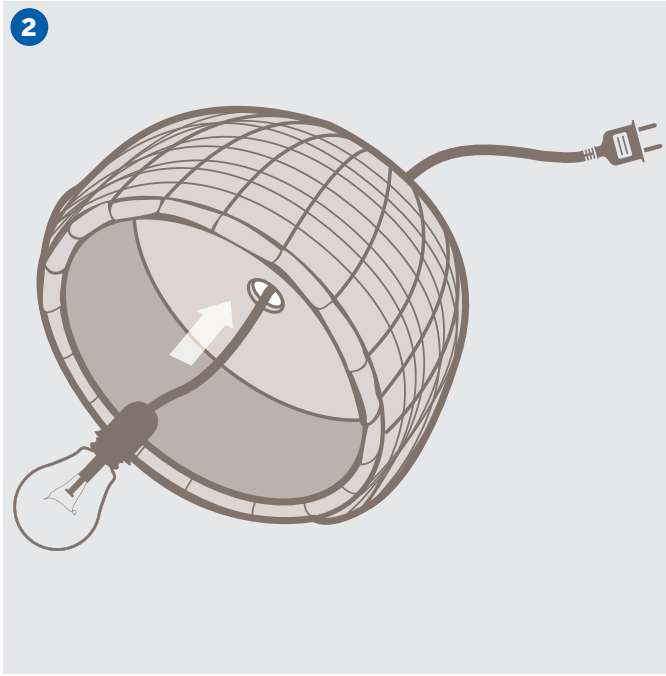
GEREKLİ ALETLER:

- Dremel® 4000
- EZ SpeedClic Kesme Diski SC409

GEREKLİ DİĞER MALZEMELER:

- Sepetler
- Uzatma Kablosu
- Düşük Gerilimli Dış Ortamda Kullanıma Uygun Kablolü Ampul





ADIM ADIM TALİMATLAR

ADIM 1

Dremel® 4000 ile birlikte EZ SpeedClic Kesme Diski SC409'u kullanın.

! İpucu: EZ SpeedClic Kesme Diski SC409'u kullanırken (birçok Dremel® dönen kesici diskte olduğu gibi), aletinizi tam hıza ayarlayın. İzin verin işi aletin hızı yapsın ve sepetin kesmek istediğiniz bölümüne aşırı baskı uygulamayın. Bu proje için, alet tam hızda (<35,000RPM> ya da <Level 10>) kullanılabilir. Açtığınız deliğin yeterince büyük olduğundan (lambanın kayıp gitmesine neden olacak kadar büyük olmadığından) emin olun.

ADIM 2

Sepeti lambanın kordonuna sabitlemek için, ampulün kordonunu az önce açtığımız delikten geçirin.

! İpucu: Bu projede işinizi yarayacak büyük, düşük gerilimli, sarkıt lambalar bulmak için, yapı marketinizin dış mekan bölümünden alışveriş yapın.

! Ek İpucu: Tüm sepetlerinizi ortak bir görünüm için aynı renge ya da renk çeşitliliği için farklı renklere boyayın.



KİŞİSEL ŞÖMİNE

Kişisel şöminenizle açık hava partinize hava katın.

GEREKLİ ALETLER:

- Dremel® 4000
- EZ SpeedClic Metal Kesme Diskleri SC456
- Comfort Guard 550

GEREKLİ DİĞER MALZEMELER:

- Küçük Metal Kova
- Tel Örgü
- Jel Yakıt
- Taşlar





ADIM ADIM TALİMATLAR

ADIM 1

Tel örgünüzü yere serin ve kovanızı baş aşağı olarak ızgaranın üzerine yerleştirin. Parlak renkli bir kalem kullanarak, kovanın çevresini işaretleyin.

! İpucu: Metal parçalar keserken, kıvılcım çıkma ihtimaline karşın, eldivenlerinizi taktığınızdan emin olun. Bu kıvılcımlardan Dremel® Comfort Guard 550 Comfort Guard 550'yi takmak için, Dremel® 4000'in burun parçasını sökün ve bunun yerine parçayı takın. Korumacı parça burun parçasının çevresinde döndürülebilir. Kıvılcımları en iyi şekilde engelleyecek biçimde ayarlayın. Metal parçalar keserken, Değişken Hızlı Döner Ucu düşük hızda çalıştırın ve gerekli olması halinde, hızı artırın. Metal parça üzerinde pürüzler oluşursa, pürüzsüz bir kesim olana kadar, aletinizin hızını kademeli olarak artırın. Proje esnasında, kesim diskleri aşınabilir; bu nedenle, diskleri değiştirmeniz gerekmesi ihtimaline karşın, elinizde birkaç yedek disk bulunmalıdır. Gerekli olması halinde, çentikli kenarları ortadan kaldırmak için, ek kesimler yapın.

ADIM 2

Kovanızı dik konuma getirin ve jel yakıtı kovanın içerisine yerleştirin. Kestiğiniz tel örgüyü, üzerine taşları yerleştirmeye yetecek kadar yer bırakacak şekilde, kovanın yaklaşık 2,5 cm içine doğru yerleştirin.

! İpucu: Kestiğiniz tel örgü parçasını, kovanızın yaklaşık 2,5 cm içine yerleştirin.



AÇIK HAVA BARI İNŞA ETME

Bir açık hava bari inşa etmek, arka bahçenizi partiye hazır hale getirmek için harika bir projedir.

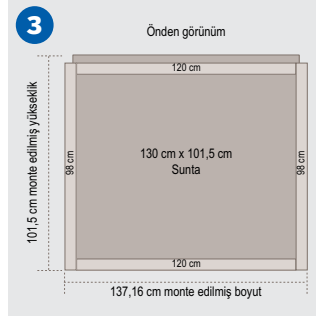
GEREKLİ ALETLER:

- Dremel® DSM20 ve 2 x 4 kesme kılavuzu
- DSM500 çok amaçlı kesme diski
- DSM600 karpit eş yüzeyli kesme diski
- Dremel® Trio
- TR 563: çok amaçlı karpit kesme ucu

GEREKLİ DİĞER MALZEMELER:

- Matkap + Ahşap Vidalar
- 2 cm x 122 cm x 244 cm'lik 2 adet Sunta
- 244 cm (uzunluk), 38 mm (derinlik) x 89 mm'lik (genişlik) 5 tahta
- Masonit tuğla (isteğe bağlı)
- Tutkal (isteğe bağlı)





ADIM ADIM TALİMATLAR

ADIM 1

DSM20 aletini eş yüzeyli kesme bıçağı DSM600 ve 2x4 parça ile birlikte kullanarak, 38 mm x 89 mm'lik kereste parçası için iki adet 98 cm'lik, iki adet de 120 cm'lik parça keserek ön panelinizin çerçevesini oluşturun.

Kılavuzu ölçüm işaretlerinizin yakınına koyun. Kılavuz ile çizgi arasında diskin çentiğinin ve ince ofsetinin girmesi için yaklaşık 0,32 cm pay bırakın. Kılavuzu yerine sabitleyin. İlk geçişinizi yapın, panoyu ters çevirin ve ikinci geçişinizde 38 mm x 89 mm'lik tahtanın boydan boya kesin.

ADIM 2

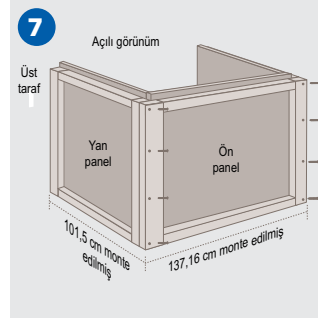
Bundan sonra, barın çerçevesinin arkasına monte etmek için bir sunta kesin. DSM20 ve DSM600 eş yüzeyli kesme diski ile 130 cm x 101,5 cm'lik bir alanı ölçüp işaretleyin.

ADIM 3

Az önce kestiğiniz suntanın arkasına çerçevenizi sabitleyin. Çerçevenizi panelin üzerine yerleştirin ve suntanın üst kısmından 4 cm ve iki taraftaki 38 mm x 89 mm'lik suntanın dikmesinden 4 cm pay kalacak şekilde, alt kenarla hizalayın. Çerçevenizin dört köşesine ve her kenarın ortasına vidaları yerleştirin.

ADIM 4

DSM20 ile birlikte eş yüzeyli kesme bıçağı DSM600 ve 2x4 parçayı kullanarak 38 mm x 89 mm'lik çerçeve için 58 cm'lik dört boy çerçeve keserek, iki yan panelinizin çerçevelerini oluşturun.



ADIM 5

Bundan sonra, barın yan çerçevelerinin arkasına monte etmek için iki sunta kesin. 75 cm x 101,5 cm'lik bir alanı ölçüp işaretleyin. Bir menteşe ile sunta'yı sabitleyin. DSM20 aletinizle birlikte bir DSM500 diski kullanarak panelleri kesin.

ADIM 6

Panellerinizi 4. adımda oluşturduğunuz iki yan çerçevenin arkasına sabitleyin. Çerçeveyi panelin üzerine yerleştirin ve suntanın üst kısmından 3,81 cm ve ön taraftaki 38 mm x 89 mm'lik çerçevenin dikmesiyle 2 cm pay kalacak şekilde, alt ve arka kenarla hizalayın. Dört köşeye ve her kenarın ortasına vidaları yerleştirin.

ADIM 7

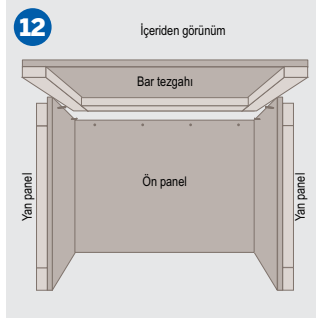
Şimdi yan panelleri az önce oluşturduğunuz ön panele sabitlemenin zamanı geldi. Ön panelleri her defasında bir yan paneli hizalayın. Köşeleriniz hizalı olmalı ve kayarak yan ve ön panellerde bıraktığınız sarkıt ve dikmelere oturmalıdır. İki parçayı beraber kaydırın ve tahta vidalarla sabitleyin.

ADIM 8

Farklı bir fikir daha - istediğiniz yere tuğla ya da fayans dönebilirsiniz. DSM540 Tuğla kesme diski ya da DSM520 Taş kesme diskini kullanarak bu malzemeleri istediğiniz ölçülerde kesebilirsiniz. Biz burada barımıza masonit tuğla ekledik. Masonit tuğlaları DSM20 ve DSM520 Taş kesme diskini kullanarak istediğimiz ölçülerde kestik.

ADIM 9

DSM20 aletini eş yüzeyli kesme bıçağı DSM600 ve 2x4 kesme kılavuzu parçası ile birlikte kullanarak 38 mm x 89 mm'lik çerçeve için 78 cm'lik iki adet ve bir adet de 152,5 cm'lik parça keserek bar tezgahınızın çerçevesini oluşturun.



ADIM 10

Şimdi barın üst tarafını oluşturmanın zamanı geldi. 152,5 cm x 101,5 cm'lik bir alanı ölçüp işaretleyin. Bir menteşe ile sunta'yı sabitleyin. DSM20 ve DSM500'i kullanarak paneli kesin.

ADIM 11

Az önce kestiğiniz sunta'nın arkasına çerçevenizi sabitleyin. 38 mm x 89 mm'lik çerçeveyi panelin üzerine yerleştirin ve bar tezgahının önündeki sunta'nın askı kısmından 16,5 cm pay kalacak şekilde, alt kenarla hizalayın. Sunta'yı sabitlemek için çerçevenin dört köşesine vidaları yerleştirin.

ADIM 12

Son olarak, bar tezgahınızı sabitleyin. Barınızın çerçevesinin üst kısmını ayarlayın - ön ve yan panellerinizin çevresindeki sunta'nın kenarına sıkıca oturması için, çerçeveyi hizalarken birilerinden size yardımcı olmalarını isteyin. Sunta'nın kenarlarındaki tahta vidaları kullanarak tezgahı alttan kaideye sabitleyin. Daha dayanıklı olması için her 2,5 cm'de bir vida yerleştirin.

BAHÇEYE PARMAKLIK KESME VE MONTE ETME

Neden küçük taşlarla kaplı bahçenizde güzel bir şeyler yapmıyorsunuz?
Biraz döşeme, yükseltilmiş bir çiçek tarhi, boyanmış parmaklıklar - artı muhteşem kokan çiçekler - ekleyin ve elinizde bir bardak şarap ve kitapla arkanıza dayanın.
Bu tüm bu çabaya değer ve akıllı Dremel® 8200 Tek yapmanız gereken adım adım kılavuzumuzu takip etmek ve sizin ilham vermesi için resimleri kullanmak.

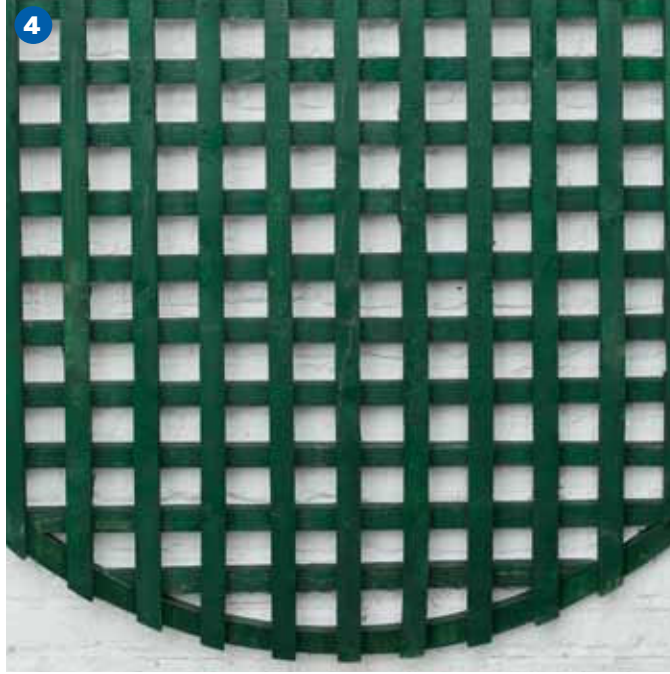
GEREKLİ ALETLER:

- Dremel® 8200
- EZ SpeedClic mandrel SC402 ve Tahta Kesme Diski SC544
- Dremel® EZ SpeedClic™ zımparalama mandreli ve bant zımpara - 13 mm tanecik 60 (SC407)
- Dremel® delici uç 150 3,2 mm

GEREKLİ DİĞER MALZEMELER:

- Üst kısmı kavisli parmaklık
- Koyu yeşil ahşap boyası
- Mezura





ADIM ADIM TALİMATLAR

ADIM 1

Parmaklıklar için bahçe duvarınızı ölçün ve en yakınınızdaki yapı marketten standart uzunlukta parmaklıklar satın alın. Biz bahçemiz için önceden yeşile boyanmış ve üst tarafı kavisli ahşap parmaklığı seçtik. Standart uzunluktaki parmaklık sizin duvarınıza uymazsa, parmaklığı sehpa masanıza koyun ve Dremel® 8200, SpeedClic mandrel ve SpeedClic Tahta Kesme Diski SC544'ü alarak tahtayı istediğiniz uzunlukta kesin. (Aynı şekilde, kavisli parmaklıklar bulamazsanız, parmaklığın üzerindeki kavisi işaretleyin ve her bölümü aynı şekilde kesin.)

ADIM 2

Dremel® 8200, zımparalama mandreli ve bant zımparayı - 13 mm tanecikli 60 (SC407) - kullanarak kesilen uçları zımparalayın ve pürüzsüz olduklarından emin olun.

ADIM 3

Sopaları duvara monte edin ve daha sonra Dremel® 8200 ve Hassas Delici Uç Seti 628'deki Dremel® delici uç 150'yi (3,2 mm) kullanarak parmaklık ve sopadan bahçe duvarına doğru delik açın. Bu şekilde, bitkilerinizin parmaklıkların arkasında ve çevresinde büyümeleri için yeterli alanları olacaktır. Bir tasarım özelliği olarak, biz parmaklığımızı ters çevirip düz tarafını yukarıda, kavisli tarafını aşağıda kullandık. Siz de bunu yapacaksınız, parmaklığın geri kalanından farklı görünmemesi için, parmaklığınızın üst kenarını da boyamanız gerekecektir.

ADIM 4

Parmaklığınız duvarınızda bitkileriniz olmadan şu şekilde görünmelidir. Bulduğunuz yerde kavisli parmaklık bulamadığınız için, parmaklığınıza kavisli parçalar kesmeniz gerekiyorsa, kavisi oluşturmak için, resimde de görüldüğü gibi, eğimli bir tahta parçası yaratmanız gerekecektir.

PENCERE EŞİĞİNDEKİ ÇÜRÜMÜŞ AHŞABI ALMA VE ONARMA

... Kötü havaları alt edin ve Kış gelmeden önce gerekli onarımları yapın.

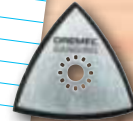
Sürekli onarılmazsa, tüm ahşap pencereler ve pencere eşikleri çürür. Ama kimin bunun için zamanı var ki? Birçok insan bunu sadece hasar oluşuktan sonra fark eder. Ama siz korkmayın; size yardımcı olması için Dremel® Multi-Max'inizi kullanın ve sorunu hayal bile edemeyeceğiniz kadar kısa sürede halledin. Tek yapmanız gereken adım kılavuzumuzu takip etmek ve size yardımcı olması için resimleri kullanmak.

GEREKLİ ALETLER:

- Dremel® Multi-Max 8300
- Dremel® Multi-Max Tahta ve Metal Kenar Kesme Bıçağı MM422
- Dremel® Multi-Max Tahta ve Alçıpan Testere Bıçağı MM450
- Dremel® Multi-Max Tak ve Çalıştır Zımpara Padi MM11
- Dremel® Multi-Max Ahşap İçin Zımpara Kağıdı MM70W P240
- Dremel® Tutkal Tabancası 910 ve 7 mm ahşap tutkal çubuğu

GEREKLİ DİĞER MALZEMELER:

- Tahta kalemli ya da kurşun kalem ve cetvel
- Sert ahşap
- Ahşap tutkalı
- Astar, taban boya ve parlak boya





ADIM ADIM TALİMATLAR

ADIM 1

İlk olarak pencerenizin eşiğindeki ahşaba parmağınızla bastırın ve hangi bölümlerin yumuşak, diğer bir deyişle çürümüş olduğunu saptayın. Daha sonra, çürüyen bölümün tamamını alacak şekilde keseceğiniz bölümün yumuşak bölümlerden biraz daha büyük olmasına dikkat edin ve bir tahta kalemi ya da kurşun kalem ve bir cetvel ile işaretleyin.

ADIM 2

Hız ayarı 10 olarak yapılmış ve Ahşap ve Metal Kenar Kesme Bıçağı MM422 takılı Dremel® Multi-Max'i kullanarak çürüyen bölümün yanlarını ve arkasını dikey olarak kesin.

ADIM 3

Tahta ve Alçıpan Testere Bıçağı MM450 takılı Dremel® Multi-Max'i kullanarak çürüyen bölümün ön tarafından geçin ve yanal bir şekilde kesip çürüyen bölümü alın. Çürüyen bölümdeki tahta parçası tek seferde kesilemeyecek kadar derinse, bölümler halinde kesin.

ADIM 4

Çürüyen bölümün yerini alacak yeni sert ahşapı doğru boyutlarda işaretleyin ve Tahta ve Alçıpan Testere Bıçağı MM450 takılı ve hız ayarı 10 olarak yapılmış Dremel® Multi-Max'i kullanarak kesin. Artık Dremel® Tutkal Tabancası 910 ve 7 mm ahşap tutkalını kullanarak yeni sert ahşap parçasını yerine yapıştırmaya hazırsınız.

ADIM 5

Son olarak, boşlukları ya da kusurları ahşap dolgu malzemesi doldurun ve Dremel® Multi-Max Tak ve Çalıştır Zımpara Padi MM11 ve Ahşap için Zımpara Kağıdı MM70W'yu (P60, P120 ve P240) kullanarak zımparalayın. Daha sonra astarlayın, taban boyayı sürün ve son kat boyayı çekerek bitirin.



ESKİ BAHÇE BANKINI YENİLEYİN

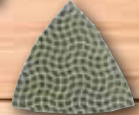
Yıl boyunca keyfini çıkarabileceğiniz, sessiz bir sığınak yaratın. Restorasyon yapılacak eski bir bank bulmak için bu baharda açık pazarları ve bahçe satışlarını ziyaret edin.

GEREKLİ ALETLER:

- Dremel® Multi-Max MM20
- MM900: kumlu elmas kağıt
- Dremel® DSM20
- DSM540 elmas fayans kesme diski

GEREKLİ DİĞER MALZEMELER:

- Harç / Derz
- Kova
- Derz Malası
- Derz
- Sünger / Bez
- İş Eldivenleri





ADIM ADIM TALİMATLAR

ADIM 1

Tozları fırçalayın ya da elektrik süpürgesi ile çekin. Daha sonra, yeni fayansları döşemek için pürüzsüz ve düz bir yüzey yaratmak üzere MM900 kumlu elmas kağıt ile birlikte Dremel® Multi-Max aletini kullanarak oturma bölümünü düzleştirin.

! İpucu: Kırık fayans parçaları kesici olabildiği için, fayansları keserken, daima eldiven ve koruyucu gözlük takmalısınız.

ADIM 2

Fayans tasarımınızı bankınızın yanına yerleştirin. DSM540 Elmas Fayans Kesme Diski takılı Dremel® DSM20'yi kullanarak fayansları gerekli ölçülerde kesin. İnce bir tabaka harç ya da derz dökün - biz burada 1 cm'lik kumlu derz döktük. Kestiğiniz fayansları harç yatağına döşeyin ve tamamen kurumasını bekleyin.

ADIM 3

Fayansların yerine oturması için bir gece bekleyin. Fayanslar yerine oturunca, fayansların arasına daha fazla derz eklemek için derz malasını kullanın. Bunlara ek olarak, küflenmeye karşı koruma sağlamak için derz sürmek isteyebilirsiniz. İşiniz bitince, yüzeyi silip fazla harç ve derzleri alın.

ŞIFALI BİTKİ SOLARYUMU YARATIN

Bu yansıtıcı, suyu muhafaza eden masaüstü solaryumla bu mevsim meze bitkileri erken yetiştirmeye başlayın ya da tüm yıl şifalı bitkileri mutfağınızda taze tutun.

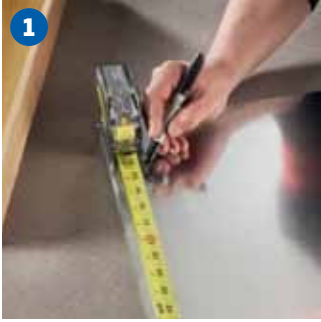
GEREKLİ ALETLER:

- Dremel® DSM20
- DSM510 metal ve plastik kesme diski
- Dremel® 8200
- SC409: ince kesme diskleri
- Comfort Guard 550

GEREKLİ DİĞER MALZEMELER:

- Ahşap Tepsi
- İnce Metal Plaka
- Küçük Tahta Parçası
- Lastik Çekiç (gerekirse)
- Mezura
- İş Eldivenleri





ADIM ADIM TALİMATLAR

ADIM 1

Kesmeniz gereken metalin ebatlarını ölçün: Ahşap tepsinin alt tarafını ölçün ve tepsinin kenarlarını ekstradan kaplamak üzere, uzunlamasına ve genişlemesine 2,5 cm ekleyin.

! İpucu: Metal plakayı keserken, yaralanmamak için iş eldivenleri giyin ve koruyucu gözlük takın. Kesmeden önce, üzerinde çalıştığınız parçayı tezgaha bir mengine ile sabitlediğinizden emin olun.

ADIM 2

Dremel® DSM20 ve DSM510 Metal Kesme Diskini kullanarak işaretlediğiniz çizgilerden kesin.

ADIM 3

Kenarlardan 1 cm olmak üzere metal plakayı dört köşesinden işaretleyin ve 1 cm derinliğinde kesikler açın.

! İpucu: Kıvılcımlardan rahatsız olmamak için A550 Comfort Guard'ı kullanın. Yine de, uygun bir iş eldiveni giymeniz ve koruyucu gözlük takmanız gerekecektir.

ADIM 4

Tezgahınızın kenarını kılavuz olarak kullanarak solaryumunuza takacağınız kaplamanın 1 cm'lik duvarlarından 3 tanesini katlayın.

ADIM 5

Son katlamayı yapmanıza yardımcı olması için, kaplamanın iç kısmına küçük bir tahta parçası yerleştirin. Metal plaka kaplamayı ahşap tepsinin içerisine yerleştirin. Ahşap tepsiye terakota saksı bitkilerinden koyun.

! İpucu: Metali mükemmel bir şekilde katlamak zor olabilir. Metal kaplamayı tepsinize yerleştirdikten sonra, lastik çekiçle vurarak yerine oturtmanız gerekebilir.

ESKİ MASA

Bir paleti yeniden kullanarak çok işlevli bir masaya dönüştürün.



GEREKLİ ALETLER:

- Dremel® Multi-Max MM20
- MM450: ahşap ve alçıpan testere bıçağı
- Dremel® DSM20
- DSM600 çok amaçlı bitişik kesme diski
- DSM500

GEREKLİ DİĞER MALZEMELER:

- Matkap + Ahşap Vidalar
- Palet (yakınızdaki bir mağazaya bakın)





ADIM ADIM TALİMATLAR

ADIM 1

DSM500 plastik ve ahşap kesme tekerleği takılı Dremel® DSM20 aletini kullanarak paleti orta destek direğinin karşısından ikiye kesin. Tahtaları keserken, destek direğini kılavuz olarak kullanın.

ADIM 2

Tahtaları sökün ve birbirine daha bitişik duracak şekilde yerleştirin. Paletin çıkarılan bölümündeki eski tahtaları kullanabilirsiniz. İnatçı çivileri çıkarmak için Multi-Max aletini kullanın.

ADIM 3

Bitkilerinizi yerleştirebileceğiniz bir yer açmak için ortadaki üç tahtayı dikdörtgen biçiminde kesin.

ADIM 4

Masanızın ayaklarını oluşturmak için, birinci adımda söktüğünüz destek direğini 4 eşit parçaya kesin. Vidalarla sabitleyin.

VERANDA MOBİLYALARINI HAYATA DÖNDÜRÜN

Geçen yılın veranda mobilyalarına bu bahar yeni ve cesur bir görünüm kazandırın. Eskiymiş veranda mobilyalarını Dremel® Multi-Max aletini ve Döner El Aletini doğru aksesuarlarla birlikte kullanarak yepyeni haline getirmek çok kolaydır.

GEREKLİ ALETLER:

- Dremel® Multi-Max MM20
- MM600 rijit raspa bıçağı
- MM70P zımpara kağıdı
- Dremel® 8200
- SC407 bant zımpara
- 952 alüminyum oksit taşlama taşı

GEREKLİ DİĞER MALZEMELER:

- Paslanmaya Dayanıklı Boya
- Boyama Malzemeleri
- Toz Maskesi





ADIM ADIM TALİMATLAR

ADIM 1

Dremel® Multi-Max aleti ve MM600 Rijit Raspa Bıçağını kullanarak büyük ve düz yüzeylerdeki mevcut boya kazıyın.

ADIM 2

Herhangi bir Dremel® Döner alet ve döner taşlama aksesuarını kullanarak daha küçük ve ayrıntılı parçalardaki pas ve boya kazıyın. Biz burada Dremel® 8200 aleti ile birlikte 952 Alüminyum Oksit Taşlama Taşını kullandık. Mobilyanın ne kadar süslü olduğuna bağlı olarak, 20,000 dev/dak.'nın altında bir hızda çalıştırılan bir 538 Aşındırıcı Fırça da kullanabilirsiniz.

ADIM 3

Boyamadan önce, son bir adım olarak, yüzeyi zımparalayın. Büyük ve düz yüzeyler için Dremel® Multi-Max ile MM70P zımpara kağıdını kullanın. Mobilyanızın erişmesi zor bölümleri için Dremel® Döner Alet ile birlikte düşük hızda çalıştırılan bir Zımparalama Mandreli ya da Aşındırıcı Perdah kullanın.

ADIM 4

Yeni görünümünün uzun süre dayanması için mobilyanıza astar çekin ve paslanmaya dayanıklı boya ile boyayın.



BAHÇE İŞARETLERİ

Kişisel bir iz katın.



GEREKLİ ALETLER:

- Dremel® 4000
- 9901: tungsten karpit kesici
- Dremel® DSM20
- DSM510: metal ve plastik kesme diski

GEREKLİ DİĞER MALZEMELER:

- Hurda Bakır Boru





ADIM ADIM TALİMATLAR

ADIM 1

Boruyu istediğiniz boyutta kesin. Biz burada işaretleri yaklaşık 10 cm olarak kestik.

! İpucu: Kestikten sonra bakır borunun ucunu düzleştirmek için bir mengene ya da çekiç kullanın.

ADIM 2

Tasarımınızı çizin.

ADIM 3

Tasarımınızı borunun üzerine oyarak çizin - Boruyu tamamen kesmeyin. Düşük bir hızda çalışarak tasarımınızı hafif darbelerle çizin. Kalan tasarım işaretlerini silmek için tuvalet ispiertosu kullanın.

! İpucu: Daha fazla kontrol için, Detaylandırıcı Sap parçasını kullanın.



TUVALETİNİZİN ETRAFINDAKİ FAYANSLARI DEĞİŞTİRME

Yeni bir görünüm için tuvaletinizin etrafındaki fayansları değiştirme Tuvaletinizin etrafındaki fayanslar eski, kırık ve ya yeni tuvaletinizin ya da duş kabininizin rengine uymuyorsa, eski fayansları sökebilir, yeni fayanslar alıp sıhhi tesisatınızın çevresine ve arkasına yeni fayanslar dönebilirsiniz. Dremel® DSM20 Kompakt Testerenizi alın ve fayans kesme diskini kullanarak yeni fayanslarınızı doğru boyutlarda kesin. Aşağıdaki adım adım kılavuzumuzu takip edin. Görünümü tamamen değiştirmek için DSM20 Kompakt Testerenizle porselen fayansları bile kesebilirsiniz.

GEREKLİ ALETLER:

- Dremel® DSM 20 Kompakt Testere ve DSM Kenar Kılavuzu
- ve Dremel® DSM540 Elmas Fayans Kesme Diski

GEREKLİ DİĞER MALZEMELER:

- Keski ve çekiç
- Fayans yapıştırıcı
- Derz artist
- Yeni fayanslar
- Harç ve harç istampası
- Mezura ve kurşun kalem
- Zımpara kağıdı





ADIM ADIM TALİMATLAR

ADIM 1

Bir keski ve çekiç kullanarak eski fayanslarınızı sökün ve yüzey pürüzsüz olacak şekilde zımparalayın - ya da gerekli olması halinde, fayansların döneceği yüzey tamamen düz olması gerektiği için, birilerine yüzeyi sıvattırın.

ADIM 2

Döşeme planı oluşturmak için, duvarınızı ve fayanslarınızı ölçün. Daha sonra, duvarınızın orta noktasını bulun ve size fayansları her iki uca eşit kesme olanağı sağlaması için, ortadan dış kenarlara ya da köşelere doğru çalışacağınız bir döşeme planına karar verin.

ADIM 3

Planınızı kullanarak fayansları döşemeye başlamak için, sifonu söktüğünüzden emin olun ve böylelikle, fayansları servis deliğine kadar değişebilirsiniz. Tüm duvara eşit şekilde yapıştırıcı sürün. Daha sonra, tüm yeni fayansları derz artıları kullanarak doğru bir şekilde yapıştırın ve aralarında eşit mesafe olduğundan emin olun.

ADIM 4

Dremel® DSM20 kompakt testere ve Dremel® DSM Kılavuzu ve Dremel® DSM540 Elmas Fayans Kesme Diski ile duvar kenarları, köşeleri ve servis deliğinde kullanılacak fayansları kesin.

ADIM 5

Tasarımınıza uygun olarak, kestiğiniz fayansları duvara yapıştırın.

ADIM 6

Derz sürerek bitirin ve kuruyunca, tuvalet kağıdı askısı için delik açın - hatta daha da iyisi, vakumlu bir askı kullanın ve böylelikle, delmenize gerek kalmaz ve işiniz biter!



DUVARA MONTE EDİLEN ASKILI AHAŞAP DOLAP

DVD oynatıcınız ve duvara monte ettiğiniz düz ekran televizyonun uydu cihazı için askılı, duvara monte edilen Shaker tarzı tahta dolap yapma ve monte etme...
Düz ekran bir televizyon aldınız ve gururla duvara monte ettiniz ama DVD oynatıcınız ve uydu cihazınızın sarkan kabloları ile uğraşmak zorunda mı kaldınız? Kendinize içerisinde DVD oynatıcınızı ve uydu cihazınızı koyacağınız askılı ve duvara monte edilen Shaker tarzı bir tahta dolap yapın ve kabloları düz ekran TV'nizin hemen altında ortalanmış beyaz bir

kutunun arkasına gizleyin. Kulağa karmaşık mı geliyor? Kesinlikle değil! Dremel® DSM20 Kompakt Testerenizi alın ve aşağıdaki adım adım kılavuzumuzu takip edin!

GEREKLİ ALETLER:

- Dremel® DSM20 Kompakt Testere, Dremel® DSM840 Kesme Kılavuzu Dremel® DSM500 Çok Amaçlı Kesme Diski
- Dremel® Kanal Freze Bağlantısı 335 artı freze uçları 615, 640 ve 654 ile birlikte Dremel® 3000 ve Dremel® EZ SpeedClic zımpara diskleri SC411
- Dremel® Tutkal Tabancası ve 7 mm Tutkal Çubukları GG03

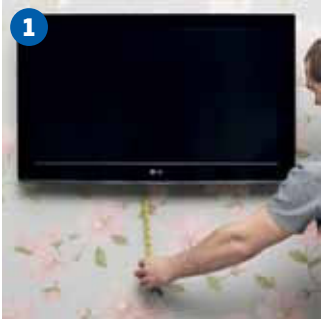
KESİM LİSTESİ:

- Dolabın iki yanı için 244 x 400 x 18 mm kaliteli tahta
- İki kapak için 243 x 396 x 18 mm kaliteli tahta
- Üst taraf için 509 x 277 x 18 mm kaliteli tahta
- Kaide için 509 x 277 x 18 mm kaliteli tahta
- Arka taraf için 453 x 18 mm kaliteli tahta
- Raf taraf için 453 x 400 x 18 mm kaliteli tahta
- Üst kapak detayları için 396 mm uzunluğunda dört adet 36 x 4 mm'lik ince çizgili tahta
- Yatay kapak detayları için 171 mm uzunluğunda dört adet 36 x 4 mm'lik ince çizgili tahta
- Raf destekleri için 224 mm uzunluğunda iki adet 36 x 4 mm'lik ince çizgili tahta
- Beyaz kutu/Kablo gizleme kutusu 140 mm g x 100 mm y x 70 mm d

GEREKLİ DİĞER MALZEMELER:

- Ahaşap dolap ve raf için 2350 x 500 x 18 mm kaliteli kereste
- Dolap için yuvarlak cam kulplar
- 3 metrelik 36 x 4 mm rendelenmiş ince çizgili tahta
- Askılı dolabı duvara monte etmek için uygun vidalar ve sabitleme elemanları
- Askılı dolabı duvara monte etmek için sopalar
- Astar ve beyaz hint ağacı boyası
- Panel pimleri
- Mezura





ADIM ADIM TALİMATLAR

ADIM 1

Dolabın boyutlarını belirlemek için DVD oynatıcınızı ve uydu cihazınızı ölçün. Duvarda nereye yerleştirileceğini işaretleyin (örneğin düz ekran TV'nin alt tarafındaki kumandalara ve kablolara erişmek için boşluk bırakacak şekilde ortalanmış). Kablolarınızın beyaz kutu tarafından gizleneceği, TV ekranının alt tarafındaki ve tahta dolabın üzerindeki boşluğu ölçün.

ADIM 2

Gerekli işaretlemeleri yapın ve yukarıdaki kesim kılavuzuna uygun olarak, Dremel® DSM20 kompakt testere, Dremel® DSM500 Çok Amaçlı Kesme Diski ve Dremel® DSM Kenar Kılavuzunu kullanarak tüm tahtaları kesin.

ADIM 3

Daha sonra, Dremel® 3000, Dremel® Kanal Freze Bağlantısı 335 ve freze ucu 615'i kullanarak dolabın üzerindeki ön ve yan kenar ayrıntılarını hazırlayın.

ADIM 4

Dremel® Tutkal Tabancası ve Dremel® 7mm Ahşap Tutkal Çubukları GG03'ü kullanarak dolabın arkasını her iki yana, ardından da üst kısım ve kaideyi arka ve yanlara yapıştırın. Kurumasını bekleyin.



ADIM 5

Dremel® DSM20, Çok Amaçlı Kesme Diski ve Dremel® DSM840 Kesme Kılavuzunu kullanarak yatay ve dikey kapak detayları ve raf destekleri için 36 x 4 mm'lik on adet ince çizgili tahta kesin. Daha önce olduğu gibi, Dremel® Tutkal Tabancası ve Dremel® 7 mm Ahşap Tutkal Çubukları GG03'ü kullanarak tahta şeritlerini her bir kapağın ön yüzüne yapıştırın ve Shaker efekti yaratın.

ADIM 6

Menteşelerin nereye yerleştirileceğini seçin ve Dremel® 3000 ile birlikte Dremel® Kanal Freze Bağlantısını ve freze uçları 654 ve 650'yi kullanarak dolapta ve kapaklarda oyuklar açın. Tornavida ya da elektrikli tornavida ve uygun bir uç kullanarak kapakları menteşeler ve menteşelerle birlikte gelen vidalarla dolaba monte edin.



ADIM 7

Dremel® DSM20 ve Çok Amaçlı Kesme Diskini kullanarak rafı kesme listemizdeki boyuta uygun olarak kesin. Daha sonra, rafı dolabın içine monte edin. Tahta raf köşebentlerini daha önceden kestiğiniz tahta şeritlerden yapın. Kesme listemize uygun olarak, raf desteklerini 36 x 4 mm'lik ince çizgili tahtadan kesin. Raf desteklerini dolabın içine monte etmek için, kaideden 19,1 cm'lik bir yüksekliğe yapıştırın. Rafı monte etmeden önce kurumasını bekleyin. Daha sonra, rafı dolabın içine monte edin.

ADIM 8

Uç damarları ahşap dolgu malzemesi doldurun ve Dremel® 3000 ve EZ SpeedClic zımpara diskleri SC411'i kullanarak fazlalıkları zımparalayın.

ADIM 9

Astarlayıp duvar kağıdına uygun bir renkte boyayın. Kapak kollarını takın ve dolabı istediğiniz yükseklikte duvara monte edin.

! İpucu: Bu amaca yönelik kullanmak üzere tahta bir dolaba ihtiyacınız yoksa, yine de bu projenin adım adım kılavuzunu kullanabilir ve banyonuz ya da mutfağınız için küçük dolaplar yapabilirsiniz.

ESKİ PENCEREDEN TAVA ASKISI

Mutfağınızda yerden tasarruf edin.



GEREKLİ ALETLER:

- Dremel® Multi-Max MM20
- Dremel® 4000 ve 115 yüksek devirli kesici
- MM450: ahşap ve alçıpan testere bıçağı
- MM70P zımpara kağıdı

GEREKLİ DİĞER MALZEMELER:

- Eski Pencere
- Boya
- Vidalı Kancalar
- Zincir ya da Galvaniz Kablo





ADIM ADIM TALİMATLAR

ADIM 1

Dremel® Multi-Max ile birlikte MM450 bıçağı kullanarak pencerenin uzun ve düz bölümlerindeki verniği çıkarın. Kavisli ya da dar yerlerdeki verniği çıkarmak için, Dremel® Döner aletle birlikte 115 yüksek devirli kesiciyi kullanın. Vernik çıkarıldıktan sonra, ister yeniden vernikleyebilir, ister pencere camını çıkarabilirsiniz.

ADIM 2

Dremel® Multi-Max ile birlikte MM70P zımpara kağıdını kullanarak pencerenin düz yüzeylerindeki boyayı çıkarın. Taşlama diski takılı bir döner alet kullanarak, erişmesi daha zor yerlerdeki boyaları çıkarın.

ADIM 3

Zımparalanan çerçeveyi boyayın. Boya kuruduktan sonra, çerçevede tavaları asmak istediğiniz yerlerde kılavuz delikler açın. Kılavuz deliklerinize kancalı vidaları elle takın.

! İpucu: Çerçeveyi doğrudan tezgahınızın üzerine yerleştirebilir, duvara monte edebilirsiniz ya da tavana asabilirsiniz. Biz burada pencerenin köşelerine sabitlenmiş kancalı vidalara geçirilmiş galvaniz kablolar kullanarak pencereyi tavana astık.

! Güvenlik İpucu: Her iki aleti de orta hızda kullanın. Pencere camını çıkarmayı tercih ederseniz, camı yerinde tutan çivilere karşı dikkatli olun; çünkü bu çiviler keskin olabilir. Bu proje üzerinde çalışırken, eldivenlerinizi takın.



YAĞMUR İSTASYONU

Dışarıda ihtiyacınız olan şeyler elinizin altında olsun.

GEREKLİ ALETLER:

- Dremel® DSM20
- DSM510 metal ve plastik kesme diski

GEREKLİ DİĞER MALZEMELER:

- Matkap ve Ahşap Vidalar
- Metal Raflar ve Köşebentler





ADIM ADIM TALİMATLAR

ADIM 1

Monte etmek istediğiniz yere bağlı olarak, istediğiniz metal raf uzunluğunu ölçün.

ADIM 2

İsteddiğiniz uzunlukta kesmek için, DSM20 aletinizle birlikte DSM510 Metal Kesme Diskini kullanın. Daha sonra, raflarınızı sabitleyin. Biz rafları yerleştirmek için köşebentleri banka monte ettik.

! İpucu: Bankın arkasındaki köşebentleri öndeki köşebentlerden biraz daha yükseğe sabitleyin. Bu şekilde, rafınızdaki eşyaları kolayca görebilirsiniz.



ÖZEL YATAK BAŞLIĞI

Özel bir görünüm yaratın

GEREKLİ ALETLER:

- Dremel® DSM20
- DSM500 çok amaçlı karpit kesme disk
- Dremel® Trio
- TR 563: çok amaçlı karpit kesme ucu

GEREKLİ DİĞER MALZEMELER:

- Resim çerçevesi
- Küçük sergi kutusu
- Tahta Kaplama
- Kontrplak
- Şerit Lamba





ADIM ADIM TALİMATLAR

ADIM 1

Mevcut resim çerçevelerinizdeki ve küçük sergi kutunuzun orta çerçevesindeki camı çıkarın (cam takılmış ön kasa). Kesmeniz gereken şekli belirlemek için çıkarılan camı çizin. DSM20 ile birlikte DSM500 bıçağı kullanarak iki taraflı çerçevenin tahta kaplamasını kesin.

ADIM 2

Hala DSM500 diski takılı olan DSM20'yi kullanarak ortada duracak küçük sergi kutunuzun kontrol plağını kesin.

ADIM 3

Tasarımınızı kontrol plağına çizin. Dremel® Trio ile birlikte bir TR563 kesme aksesuarı kullanarak tasarımınızı oyun.

! İpucu: Tasarımınızı aydınlatmak için, şerit lambayı küçük sergi kutusunun içine yerleştirin. Lambaları geçireceğiniz küçük sergi kutunuzun arkasında bir delik açmak için Trio aletinizi kullanın.

DESENLİ AYNA

İstedığınız alanı aydınlatın

GEREKLİ ALETLER:

- Dremel® 4000
- 225 esnek mil
- 84922 silikon karpit taşlama taşı

GEREKLİ DİĞER MALZEMELER:

- Matkap ve Ahşap Vidalar
- Ayna
- Silinmez Kalem





ADIM ADIM TALİMATLAR

ADIM 1

Silinmez kalem kullanarak istediğiniz tasarımı çizin.

ADIM 2

Esnek Mil parçası takılı Dremel® döner aletinizi ve herhangi bir gravür kesici ya da silikon karpit taşlama taşını kullanarak tasarınızı çizin. Biz pürüzsüz ve kalın çizgiler elde etmek için, burada 84922 silikon taşlama taşı kullandık.

! Güvenlik İpucu: Burada aşırı güç kullanılması gerekmez. Az bir güç uygulayarak aynanıza zarar vermeden istediğiniz efekti elde edebilirsiniz.

RADYATÖR KAPLAMASI YAPMA

Radyatörlerinize tasarımcı elinden çıkmış görünümü kazandırın...

Radyatörler sıkıcı olmak zorunda değildir. Radyatörünüz için tahta bir kasa yapın, bir ızgara ekleyin ve boyayın. Daha kolay ve daha zarif ne olabilir ki? Adım adım kılavuzumuzu takip edin. Tüm ihtiyacınız olan Dremel® TRIO ve Dremel® Tutkal Tabancası 910 – ve başlamaya hazırsınız!

GEREKLİ ALETLER:

- Dremel® TRIO
- Dremel® TRIO çok amaçlı karpit kesme ucu TR563
- Dremel® TRIO oluk açma freze ucu TR618
- Dremel® TRIO zımparalama mandreli TR407 ve P120 bant zımpara TR432.
- Dremel® Tutkal Tabancası ve 7 mm tutkal çubukları

GEREKLİ DİĞER MALZEMELER:

- Kalıp kesim duralit
- Astar, beyaz emülsiyon ve saten boya
- Tahta
- Vidalar
- Kurşun kalem
- Düz kenar
- Ahşap dolgu malzemesi





ADIM ADIM TALİMATLAR

ADIM 1

Radyatörünüzü ölçün ve bir parça MDF alın. MDF 13 mm kalınlığında olmalı ve toplam alanı, radyatörünüzün yüzeyinden en az üçte bir daha geniş olmalıdır. Bunun nedeni, radyatörü kaplayacak tüm bölümleri kesmek için size pay kalmasıdır. Eve gittiğinizde, radyatör kaplamasının üst kısmı, yanları ve ön tarafı için bir kurşun kalemle MDF üzerinde işaretleme yapın.

ADIM 2

Çok amaçlı karpit kesim ucu TR563'ü kullanarak çizdiğiniz bölümleri kesin. Üst, yan ve ön kısımlar gibi, ızgara için üst rafın altından ve kaideden havalandırma deliklerini de kesin. Hızı 8 olarak ayarlayın.

ADIM 3

Daha sonra Dremel® TRIO ile çok amaçlı karpit kesme ucu TR563'ü alın ve desenli radyatör ızgarası için kullanacağınız kalıp kesim duralitin bir bölümünü minimum 3 mm kalınlıkta kesin. Bu parça, radyatörün ön tarafındaki ana açıklıkların üzerine gelecektir. Kestiğiniz bölümün, tasarımınızdaki açıklıklardan en az 10 cm daha geniş olduğundan emin olun.

ADIM 4

Daha sonra, desenli radyatör ızgarasının konulacağı MDF bölümüne geri dönün ve dışa bakan tahtanın kenarlarına eğim vermek için Dremel® TRIO ve Oluk Açma Freze Ucu TR618'i kullanarak dekoratif ve şık bir görüntü kazandırın. Dekoratif bir görünüm kazanmasını istediğiniz tüm kenarlarda bu işlemi yapın. Hız ayarı olarak 6'yı kullanın.

ADIM 5

Kestiğiniz tüm kenarları Dremel® TRIO zımparalama mandrel TR407 ve P120 zımpara bandı TR432'yi kullanarak hafifçe zımparalayın.

ADIM 6

Şimdi, Dremel® Tutkal Tabancası ve 7 mm tutkal çubuğunu kullanarak desenli radyatör ızgarasını, ana MDF yüzeyinin arkasına yapıştırın.

ADIM 7

Daha sonra, Dremel® Tutkal Tabancası ve 7 mm tutkal çubuğunu kullanarak tüm bölümleri birbirlerine yapıştırıp, ardından da ana yüzü yanlara ve son olarak da, üst kısmı yaptığınız kutuya vidalayın. Duvara monte etmek için, süpürgeliğin ve boruların üzerine takın. Ahşap dolgu malzemesi kullanarak vidaların ve olası kusurların üzerini kapatıp, ardından da astar çekip boyayın ve son olarak da, iç köşebentlerle duvara sabitleyin.



YENİ SÜPÜRGELİK YAPMA VE MONTE ETME

Duvarlarınıza akıllı bir görünüm kazandırın...

Bu çok önemli değil gibi görünebilir ama duvarlarınıza mütevazı süpürgelik biçiminde, canlı bir bitiş eklemek, çok büyük bir fark yaratır. Süpürgelikler zaman içerisinde eskir ve aşınır ve bazı durumlarda çürür ve hatta, hiç takılmamış bile olabilir. Bu yüzden, süpürgelikler hazırlamak ve monte etmek ya da yenileriyle değiştirmek için biraz zaman harcamanız, evinizin canlanmasını sağlayacaktır. Tek yapmanız gereken, Dremel® Multi-Max'i almak ve size yardımcı olacak adım adım kılavuz takip etmek!

GEREKLİ ALETLER:

- Dremel® Multi-Max
- Dremel® Multi-Max Tahta ve Alçıpan Testere Bıçağı MM450
- Dremel® Multi-Max 10 mm Ahşap Kenar Kesme Bıçağı MM470
- Dremel® Multi-Max Tak ve Çalıştır Zımpara Padi MM11
- Ahşap için zımpara kağıdı MM70W (P60)

GEREKLİ DİĞER MALZEMELER:

- Duvar matkabi
- Kurşun kalem
- Düz kenar
- Dübel
- Gönye





ADIM ADIM TALİMATLAR

ADIM 1

Duvarınızın süpürgelikle kaplamak istediğiniz alt kısmını ölçün. Daha sonra, yakınınızdaki yapı marketten mevcut süpürgeliklerinize uymasını ya da yerini almasını istediğiniz tarzda süpürgelikler satın alın. Modern bir eve uyacak tamamen düz modellerden, kavisli kenarlara sahip süpürgeliklere ve daha eski bir ev için dökümlü dekoratif süpürgeliklere kadar, çok farklı tarzlarda süpürgelikler mevcuttur. Süpürgeliği kesmek istediğiniz uzunluğu bir kurşun kalem ve düz kenar kullanarak işaretleyin.

ADIM 2

Dremel® Multi-Max ve Ahşap Kenar Kesme Bıçağı MM470'i kullanarak süpürgeliği değiştirmeniz gereken yere oturacak şekilde kesin. Bir köşeye monte ediyorsanız, süpürgeliğin her bir parçasının kenarını Ahşap ve Alçıpan Testere bıçağı MM450'yi kullanarak düzgün bir biçimde monte edilecek şekilde kesin.

ADIM 3

Son olarak, Dremel® Multi-Max Tak ve Çalıştır Zımpara Padi MM11 ve Ahşap için zımpara kağıdı MM70W'yu (P60, P120 ve P240) kullanarak zımparalayın. Son olarak, duvar matkabını kullanarak duvarda dübel için bir delik açın ve borulara dikkat ederek süpürgeliği vidalayıp duvara sabitleyin.



KÖPEK KULÜBESİ

Köpek kulübesi yapma...

Genellikle evcil hayvanların evin en değerli varlıkları olduğu söylenir. Ailenizin tüylü üyesi bir doğum günü hediyesi ya da bir yılbaşı hediyesi bekliyor olabilir. Neden ona sadece onun olacak bir ev yapmıyorsunuz? Yeterince büyük bir mutfağınız varsa, bu kulübe bir köşede durabilir; arka veranda, teras ya da bahçeye de konulabilir. İçerisini yumuşak yastıklarla doldurun ve burası köpeğiniz için bir saray haline gelsin. Çocuklarınızı da büyük ihtimalle içerisinde oyun oynarken bulabilirsiniz!

Dremel Moto-Saw'ınızı alın ve aşağıdaki adım adım kılavuzumuzu takip edin!

GEREKLİ ALETLER:

- Dremel® DSM20 ve Dremel® DSM500 Çok Amaçlı Kesme Diski
- Dremel® Moto-Saw genel amaçlı ahşap kesme bıçakları MS51 ve MS52
- Dremel® Kablolu Multi-Max MM40

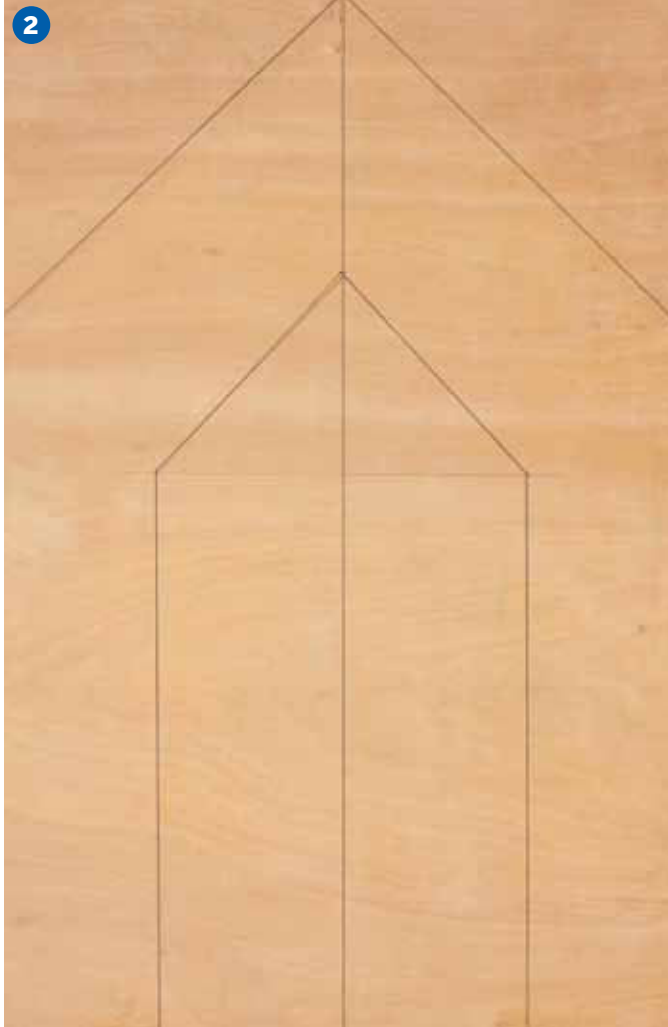
KESİM LİSTESİ:

- Köpek kulübesinin duvarlarını kaplamak için 120 mm genişliğinde ve 14 mm kalınlığında 22,74 metrelik sekoya ağacından shiplap paneli aşağıdaki boyalarda kesin:
- Kulübenin arkası ve önü
- 10 x 200 mm uzunluk
- 9 x 760 mm uzunluk
- 2 x 350 mm uzunluk
- 2 x 600 mm uzunluk
- Kulübenin yanları
- 12 x 1 metre uzunluk
- 12 mm uzunlukta kontrplak:
- Kulübenin saçağı için 4 x 612 mm uzunluk x 80 mm genişlik
- Sol taraftaki çatı paneli için 1 x 600 mm genişlik x 1028 mm uzunluk
- Sağ taraftaki çatı paneli için 1 x 1028 mm uzunluk x 80 mm genişlik
- Dış kısım için 18 mm uzunluğunda kontrplak:
- Kulübenin ön ve arka kısmı için 2 x 1044 mm uzunluk x 732 mm genişlik
- Çatı desteği için 964 mm uzunluğunda 45 x 45 mm çam kerestesini
- Taç için 1 x 120 mm x 80 mm 12 mm kontrplak

GEREKLİ DİĞER MALZEMELER:

- Pim tabancası ya da çekiç ve pimler
- Matkap
- 50 mm havşa başlı vidalar
- Boya





ADIM ADIM TALİMATLAR

ADIM 1

Yakınızdaki yapı markete gidin ve sekoya ağacından shiplap panel, kontrplak ve çam kerestesi satın alın. Dremel® DSM20 ve Dremel® DSM500 Çok Amaçlı Kesme Diskinizi kullanarak shiplap panelinizi gerekli ölçülerde kesin.

ADIM 2

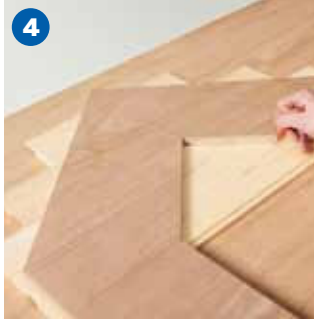
Dremel® DSM20 ve DSM500 Çok Amaçlı Kesme Diskinizi şu şekilde kullanarak kapı aralığını ve çatıyı kesin: 18 mm'lik kontrplak parçanızın üzerine, 1044 mm uzunluktaki alt kısımdan başlayıp, 760 mm'lik yükseliğe kadar bir çizgi çizin. Daha sonra, az önce kontrplak parçasının geniş kenarından 186 mm mesafede çizdiğiniz çizginin her iki yanından, dikey olarak 560 mm'lik paralel bir çizgi çizin. İki paralel çizginin üst noktalarını birleştirmek için ortada 760 mm'de kulübe girişinin üst noktası ile kesişecek bir çizgi çizin. Daha sonra, çatı eğimini oluşturmak için, kontrplağın sol ve sağ kenarlarını 677 mm'de işaretleyin ve kenara kadar bir çizgi çekin. Diğer kontrplağın üzerine yerleştirin ve sadece çatı eğimi için ilkini şablon olarak kullanarak işaretleyin.

Daha sonra, Dremel® DSM20 ve Dremel® DSM500 Çok Amaçlı Kesme Diskinizi kullanarak kesin ve gerekli olması halinde, Dremel® Kablolü Multi-Max'inizi kullanarak zımparalayın.

ADIM 3

5 x 200 mm'lik shiplap panelleri köpek kulübenizin ön tarafının üzerine yerleştirin ve sıkıca birleştirin. Daha sonra, pim tabancası ya da çekiç ve pimler kullanarak kaplamaları, ilk kaplamanın alt taraf ve kapının iç kenarı ile aynı hizada olduğundan emin olarak tutturun. Bu işlemleri kapı girişinin diğer tarafı için tekrarlayın. Bu size panelin dışında 14 mm'lik bir saçak sağlayacaktır ve böyle de olmalıdır.





ADIM 4

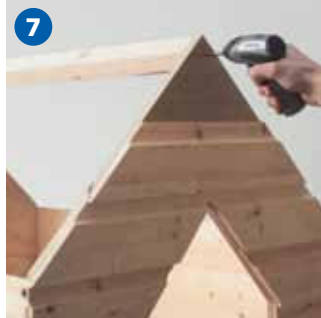
760 mm'lik iki shiplap panel parçasını alın, bunları bir masaya ya da tezgaha yerleştirin ve sıkıca birleştirip, ardından da kulübeyi yüzü aşağı dönük olacak şekilde ön taraflarına koyun. Shiplap panelin üzerine, kulübenin üst kısmının iç kenarları boyunca bir çizgi çekin.



ADIM 5

Daha sonra Dremel Moto-Saw ile ship lap paneli parçaları kesin. Üst yüzeyi bitirmek için 600 mm ve ardından 350 mm uzunluğunda ship lap paneli yerleştirin ve kulübenizin üst kısmındaki dış kenarlar boyunca bir çizgi çizin ve daha önce olduğu gibi Moto-Saw ile kesin. Şu an için son parçayı dışarıda bırakarak kulübenin ön tarafına takın.

Tüm parçaları yerini tutturup ama son parçayı bırakarak aynı işlemleri kulübenin arka kısmı için de tekrarlayın.



ADIM 6

Daha sonra, 1 metre uzunluğundaki shiplap panelinizi alın ve kulübenin ön tarafını dik olarak düz bir yüzeye yerleştirin ve tutun. Daha sonra, alt taraftan çalışmaya başlayarak, 1 metre uzunluğundaki shiplap paneli tutturun ve yan kesiti oluşturun. Tamamlanması için 6 adet kaplama gerekecektir. Kulübenin diğer tarafını oluşturmak için, aynı işlemleri diğer tarafta da tekrarlayın.

ADIM 7

Bundan sonra, 964 mm uzunluğundaki 45 mm x 45 mm'lik çam kerestesini alarak çatı desteğini yapın ve matkap ve her iki uçta 50 mm havşa başlı vidalar kullanarak sabitleyin ve kulübenin tepe noktasıyla hizalayın. Bu kulübenin çatı sırtını oluşturacaktır.

ADIM 8

Çatının sol tarafına, çatı sırtına ve saçak boyunca oturacak şekilde 600 mm x 1028 mm'lik bir çatı paneli tutturun. Daha sonra, 612 mm x 1028 mm'lik sağ çatı panelini alın ve tepe noktasının üstünü 12 mm örtecek şekilde yerleştirip tutturun.



ADIM 9

612 mm x 80 mm'lik kontrplak parçasına, kulübenizin saçağı için yaptığımız tasarımı çizin. Moto-Saw ve genel amaçlı ahşap kesme testere bıçağı MS52'yi kullanarak bir uçta 45 derecelik bir açı oluşacak şekilde kesin ve bunu diğer taraf için şablon olarak kullanın. Kulübenin ön taraftaki yüzeyine tutturun.

ADIM 10

120 mm x 80 mm 12 mm'lik kontrplağa taç tasarımınızı çizin, Moto-Saw ile kesin ve kulübe kapısının üzerine tutturun.

ADIM 11

Hayvan dostu, zehirli olmayan bir boyayla istediğiniz renge boyayın. Köpeğinize kulübesini gösterin.

! NOT: Pürüzlü kenarları zımparalamak için Dremel® Kablolu Multi-Max'inizi kullanın. Kulübeniz dışarıda duracaksa, bir zemine ve açık ortamlara uygun bir boyaya ihtiyacınız olacaktır.

ŞARAP BARI

Bu proje bize Cary, Illinois'de yaşayan Erik'ten geldi. Erik evde ufak tefek onarımlar yapmanın verdiği keyfi çok seviyor. Bu şarap bari onun ilk restorasyon projesiydi ve biz harika bir iş çıkardığını düşünüyoruz.

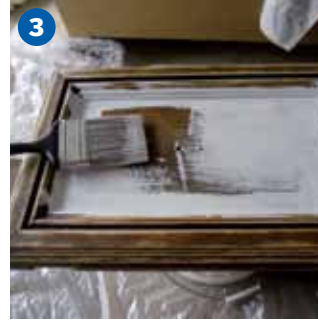
GEREKLİ ALETLER:

- Dremel® Multi-Max MM40
- MM14 tak ve çalıştır zımpara pedi
- MM70W zımpara kağıdı
- Dremel® DSM20
- DSM500 çok amaçlı karpit kesme diski
- Dremel® 4000
- SC407 zımpara mandreli ve zımpara bandı

GEREKLİ DİĞER MALZEMELER:

- 2,5 cm x 8 cm tahta
- 3 cm Yuvarlak Kalıp Şerit
- Matkap ve Ahşap Vidalar
- Astar ve Boya Fırçaları
- Başsız Çiviler
- Ahşap dolap





ADIM ADIM TALİMATLAR

ADIM 1

Çekmeceleri, kapakları ve aksamları çıkardıktan sonra, Erik yeniden boyanacak tüm yüzeyleri zımparaladı. Geniş yüzeyler için Multi-Max MM40 ile birlikte 70W Zımpara Kağıdını kullanarak mevcut boya ya da cilaları çıkardı. Daha detaylı bölümler için, Dremel® 4000 ile birlikte SC407 Mandreli ve 408 Zımpara Bandını kullandı.

ADIM 2

Erik şarap rafını yapmak üzere parçaları kesmek için DSM20'yi kullandı. Dolaba sığmaları için bölümleri 2.5 cm x 8 cm ebadında ve 2.5 cm'lik çeyrek daireler halinde kesti. Destek işlevi gören 2.5 cm x 8 cm'lik parçalar ve çeyrek daireler şarap şişelerini tutan çapraz kesitlerdir. 2,5 cm x 8 cm'lik destekleri tahta vidaları ve matkabı kullanarak dolabın ön ve arka tarafına sabitledi. Çapraz kesitler arasında tek bir şarap şişesini desteklemeye yetecek yer olduğundan emin olacak şekilde, bu alana sığmaları için çeyrek daireleri hizalamak üzere ince çiviler kullandı.

ADIM 3

Şarap barının görünen kısmını boyamak için Erik yoğun bir astar kullandı.

ADIM 4

Parça kurduktan sonra, Erik astarda birkaç pürüzlü bölüm olduğunu fark etti. Multi-Max ve MM70P Boya Zımpara Kağıtlarını kullanarak, pürüzlü noktaları düzleştirdi. Daha detaylı bölümleri düzleştirmek için yine Dremel® 4000 ile birlikte EZ SpeedClic™ Zımpara Mandrelini ve daha inci kumlu Zımpara Bandını (438) kullandı.

ADIM 5

Tüm bölümler pürüzsüz bir hal aldıktan sonra, Erik parçayı beyaz boyayla iki kat boyadı.

ADIM 6

Erik internette hazır şarap bardağı askıları satın aldı. Askılarla birlikte gönderilen aksamları kullanarak askıları dolabın alt kısmına monte etti. Kapaklarını tamamen kapanması için, askıların ön tarafında yeterince boşluk kalmasına özen gösterdi. Erik kapakları, çekmeceleri ve aksamları şarap barına geri takarak projeyi tamamladı.

KOLAY DEPOLAMA FİKİRLERİ

Depolama ünitesi oluşturmak için garajınızda sağda solda duran atık malzemelerden bazıları kullanın! PVC borularınız, 38 mm x 89 mm'lik tahtalarınız ya da borularınız varsa, neredeyse her şeyi depolayabileceğiniz işlevsel çözümler yaratabilirsiniz.

BORU RAF ÜNİTESİ: GEREKLİ ALETLER:

- Dremel® DSM20 ve 38 mm x 89 mm tahta kesme kılavuzu
- DSM500 çok amaçlı karpit kesme diski
- DSM510: metal ve plastik kesme diski
- Dremel® Multi-Max MM20
- MM482 ahşap ve metal kenar kesme bıçağı

GEREKLİ DİĞER MALZEMELER:

- 38 mm x 89 mm tahta
- Metal Boru / Oluk
- Matkap ve Ahşap Vidalar
- S Kancalar (İsteğe bağlı)

PVC GÖZLER ÜNİTESİ: GEREKLİ ALETLER:

- Dremel® DSM20
- DSM500 Çok Amaçlı Karpit Kesme Diski

GEREKLİ DİĞER MALZEMELER:

- PVC Boru
- Sıvı Çiviler





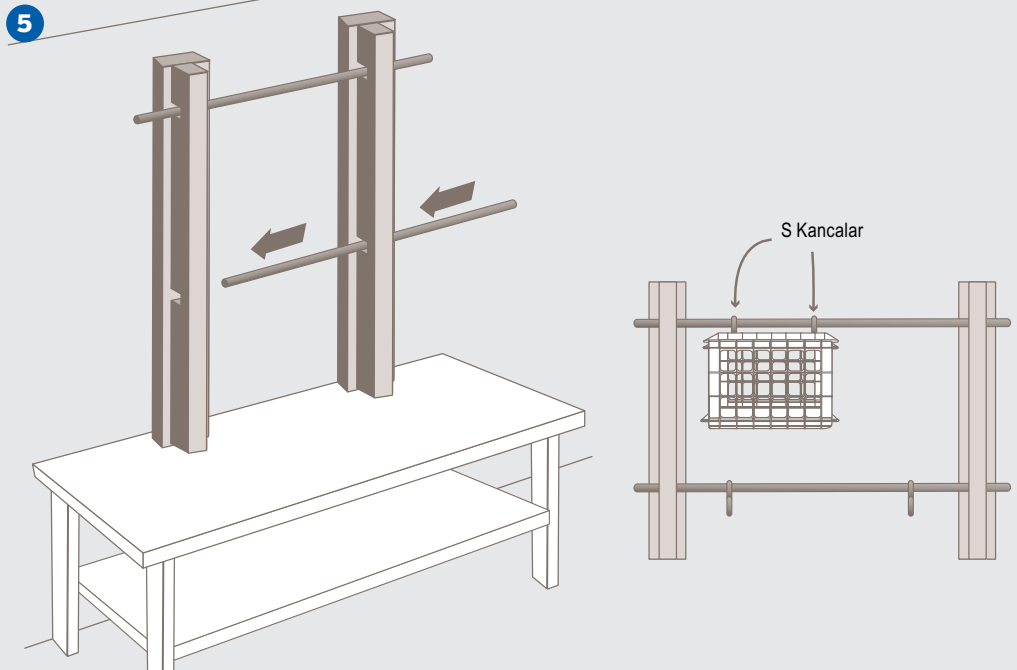
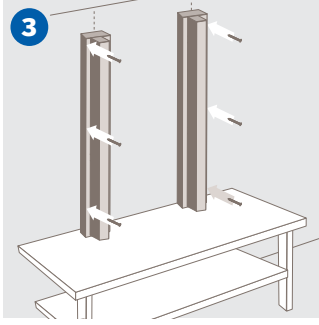
BORU RAF ÜNİTESİ: ADIM ADIM TALİMATLAR

ADIM 1

Destek vidalarınız olsa bile, rafları oluşturmak için mevcut vidaları çentmenizi önermiyoruz; çünkü bu destek yapınızı bozabilir. İsteddiğiniz rafların yüksekliğini ölçün ve keseceğiniz yeri işaretleyin. Raflarınızın yanları olarak işlev göreceğ 38 mm x 89 mm'lik iki parça kesmek için, DSM500 bıçak ve 2x4 kesme kılavuzu takılı Dremel® DSM20'yi kullanın. Kılavuzu ölçüm işaretlerinizin yakınına koyun. Kılavuz ile çizgi arasında diskin çentiğinin ve ince ofsetinin girmesi için yaklaşık 3,2 mm pay bırakın. Kılavuzu yerine sabitleyin. İlk geçişinizi yapın, panoyu ters çevirin ve ikinci geçişinizde 38 mm x 89 mm'lik tahtayı boydan boyda kesin.

ADIM 2

Borularınızı yerleştireceğiniz alanı işaretleyin. Boruların yerinde dönmesi riskini azaltmak için, bir alanı sadece borularınızın içine girmesine yetecek kadar çentmeniz en iyisi olacaktır. Multi-Max aletiniz yüksek hıza ayarlı ve MM482 bıçak gibi bir Kenar Kesme Bıçağı takılı halde, işaretlediğiniz çizgiler boyunca kesin. İş makinenin yapmasına izin vermeniz gerektiğini ve 38 mm x 89 mm'lik tahtalara baskı uygulamamanız gerektiğini unutmayın. Biz burada 38 mm x 89 mm'lik tahtalarımıza iki metal boru rafı astık ve bu nedenle, 38 mm x 89 mm'lik iki tahtamızda da iki çentik açtık.



ADIM 3

Bir matkap ve tahta vidaları kullanarak raf kenarlarını, 1. adımda kestiğiniz 38 mm x 89 mm'lik destek tahtalarına dikey olarak vidalayın. Burada da görüldüğü gibi, oluklar 38 mm x 89 mm'lik tahtalara dönük olmalıdır. Son olarak, tamamlanmış iki T yapısını duvarınıza vidalayın.

! İpucu: Borularınızın eşit bir şekilde asılı durması için 38 mm x 89 mm'lik tahtalarınızı eşit yükseklikte astığınızdan emin olmak için bir su terazisi kullanın.

ADIM 5

Borunuzu 38 mm x 89 mm'lik tahtalardaki oyuklara yerleştirin. Artık yeni raflarınıza neredeyse her şeyi asabilirsiniz. Formaların kolayca depolanabilmesi için borulardan yaptığımız plastik kasaları S kancalar kullanarak astık.

ADIM 4

Boru raflar 38 mm x 89 mm'lik tahtalarınızın kenarları arasındaki mesafeyi kaplamalıdır. Borunuzun bir tarafa kaymayacağından emin olmak için, 38 mm x 89 mm'lik tahtalarınızın her iki ucunda ekstradan 1 cm'lik boşluk bırakmanızı öneririz. Hafif şeyler depolamak için bakır borular gibi diğer tür borular işe yarasa da, biz maksimum destek için oluk kullandık. Keseceğiniz yeri ölçüp işaretledikten sonra, boruyu bir mengeneye yerleştirin ve kesim işlemi tamamlamak için DSM20 aletinizi ve DSM510 Metal Kesme Bıçağını kullanın. Dremel® DSM20 ince olukları tek bir geçişte kesebilir. Kalın olukları kesmek için, borunun döndürülmesi gerekebilir.



PVC GÖZLER ÜNİTESİ: ADIM ADIM TALİMATLAR

ADIM 1

İstedığınız göz derinliğini ölçün. Biz burada PVC gözlerimizin derinliğini, bu gözleri taktığımız tezgahımızın derinliğine uygun olarak yapıyoruz. Birden fazla göz kesmek isteyebilirsiniz. Bu proje için, tezgahımızın yan tarafında bir raf yaratmak için 6 boru parçasını üst üste yerleştirdik.

ADIM 2

Borunuzu bir mengeneye sabitleyin. DSM500 diski takılı Dremel® DSM20'nizi kullanarak işaretlediğiniz çizgi boyunca kesin. Borunuzun çapı 2 cm'den fazlaysa, boruyu keserken döndürmeniz gerekecektir. Bunu yapmak için, borunun üzerindeki basıncı hafifçe azaltın. Böylelikle boru hala sabit olacak ama dönebilecektir. Serbest elinizle borunun ucunu sıkıca tutarken, işaretlediğiniz çizgiye keserken, yavaşça boruyu kendinize doğru döndürün.

ADIM 3

Tüm PVC parçalarını kestikten sonra, sıvı çivilerle birbirlerine sabitleyin. Boruları mengene ile sıkıştırın ve yapışkanın kuruması için bir gece bekleyin.

! İpucu: Raf üniteniz sadece tek ünite genişliğindeyse (ki bizimkisi öyle), yuvarlak kaidesinden dolayı, bağımsız bir ünite olarak bırakmaktansa, bir yerlere monte etmek daha iyi olacaktır. Biz burada üniteyi doğrudan tezgahımızın yanına monte etmek için, sıvı çiviler kullandık.

DUVARA MONTE EDİLEN ASPIRATÖRÜ MONTE ETME

Hiçbir şey mutfağınızdaki havanın temizlenmesine havayı dışarı veren bir aspiratör kadar yardımcı olamaz. Dremel® DSM20 ve Multi-Max'in yardımıyla bir aspiratör monte etmek son derece kolay olabilir.

GEREKLİ ALETLER:

- Dremel® Multi-Max MM20
- MM450: ahşap ve alçıpan testere bıçağı
- Dremel® DSM20
- DSM510 metal ve plastik kesme diski

GEREKLİ DİĞER MALZEMELER:

- Duvara Monte Edilen Aspiratör
- Kelepçe
- Ek Tornavida
- Kalafat





ADIM ADIM TALİMATLAR

ADIM 1

Biz burada havalandırmayı dış duvardan vermeyi tercih ettik. Havalandırmayı çatıdan vermek sizin için daha kolay olabilir.

Ocağınızın üzerindeki çıkarmanız gereken alanı işaretleyin. Aspiratörünüzle birlikte bunun için bir şablon gönderilmiş olabilir. Gönderilmemişse, aspiratörünüzü monte edileceği yere kaldırın ve duvarınızdaki alanı ve havalandırma için kesilmesi gereken alanın içini işaretleyin.

! Güvenlik İpucu: Alçıpanı kesmeden önce elektrik ve gaz hatlarından uzak durmaya özen gösterin.

ADIM 2

Sonra, az önce ana hatlarıyla çizdiğiniz alanı Multi-Max aleti ve MM450 Ahşap/Alçıpan ve Metal Kesme Testere Bıçağı ile kesin. Kesim işlemi tamamlandıktan sonra, kestiğiniz alçıpanı ve alttaki izolasyon malzemesini alarak dış duvara açığa çıkarın.

! İzolasyon konusunda çalışırken dikkatli olun ve güvenlik önlemleri konusunda sorularınız olması halinde, yardım isteyin.

ADIM 3

Dış duvarı en kolay dışarıdan kesebilirsiniz. İçeriden havalandırma deliğinin köşelerine delikler açarak dış duvarda keseceğiniz yeri belirleyin. İşe başlamadan önce, evin dışında matkabınızın çarpabileceği herhangi bir şey olmadığından emin olun. Kesmeye hazır olduğunuzda, Dremel® Multi-Max aleti ile birlikte MM450 Bıçağı bir kez daha kullanın. Kalın dış duvar altlığını kesmek zor olabilir.

ADIM 4

Geçirmeniz gereken havalandırmanın uzunluğunu ölçün. Havalandırmayı boyuna kesmeniz gerektiğini fark edebilirsiniz. Bunu DSM 510 Metal Kesme Diski takılı Dremel® DSM20 ile kolayca yapabilirsiniz. Keseceğiniz uzunluğunu işaretleyin ve aleti düşük hızda çalıştırın.

! Güvenlik İpucu: Metal parçaları keserken, daima eldiven takın.

ADIM 5

Havalandırma deliği tamamlandıktan sonra, havalandırma aksamı ve aspiratör montajını tamamlayın. Neme karşı izolasyon sağlamak için, havalandırmanın dış tarafına baca eteği takın ve kalafatlayın.

! Güvenlik İpucu: Yerel yasalara uyun ve yeni aspiratörünüzün elektrik kablolarını çekerken, gerekli tüm önlemleri alın.

KRİSTAL LAMBA RAYI

Bu Kış, akşam yemeği partilerinizin göz kamaştırmasını sağlayın...

Mutfağınıza ya da yemek masanıza büyüleyici ve seksi bir hava katmak için tek ihtiyacınız olan şey, alüminyum bir sopaya asılı kristallerdir. Dört AA pille çalışan LED'ler uzun süre herhangi bir şey değiştirmeye gerek kalmadan dayanır ve siz ve misafirleriniz parlak ve pırıltılı kristal ışıkla aydınlanır. Dremel® 8200 ve Dremel® Versatip'inizi alın ve aşağıdaki adım adım kılavuzumuzu takip edin!

GEREKLİ ALETLER:

- Dremel® 8200 ile birlikte SpeedClic mandrel SC402 ve Metal Kesme Diski SC456
- Dremel® Versatip ve lehimleme ucu 201
- Dremel® Hassas Delici Uç-Seti 628

GEREKLİ DİĞER MALZEMELER:

- 900 x 40 mm ebatlarında krom tirabzan
- 2 adet Krom kapak
- 4 adet Beyaz parlak LED ve 4 adet duy
- 6 adet R2 rezistans
- Pil yuvası ve 4 adet AA pil
- 30 adet pirinç ataç
- İki metre zil teli
- 1 adet Ultra minyatür anahtar
- 4 adet kablo durdurucu
- Tavana sabitleme aksamı
- Kablo





ADIM ADIM TALİMATLAR

ADIM 1

Bir yapı marketten 900 mm uzunluğunda, krom bir tırabzan satın alın. Krom tırabzanın yüzeyini korumak ve kendinize işaretleme yapma olanağı sağlamak için, tırabzanı maskeleme bandı ile kaplayın. Tırabzan boyunca bir çizgi çizin. Bu çizgi üzerinde krom tırabzanı uzunlamasına beş eşit parçaya bölecek çizgiler çizin. Bunlar LED'lerinizin yerleştirileceği noktalarıdır. Şimdi, tekrar bu çizgiyi kullanarak krom tırabzan boyunca her iki yandan 20 mm bırakacak şekilde, iki çizgi daha çizin. Çizdiğiniz bu iki çizgi, kristallerinizin asılacağı çizgilerdir.

ADIM 2

Şimdi, deliğinin tırabzanda kaymasını önlemek için bir merkez zımba kullanın ve daha sonra Hassas Delici Uç Seti 628'den aldığımız Dremel® delici uç 1,6 mm takılı Dremel® 8200'ü kullanarak çizgi üzerinde LED'ler için birer kılavuz delik açın. Daha sonra, 8 mm'lik delici uç kullanarak deliği genişletin. Şimdi ise, kristalleri asmak için çizdiğiniz iki çizgiye gidin. Bu çizgilerin her birini beş eşit parçaya bölün ve her bir bölümde eşit aralıklarla 1,6 mm'lik delikler açın. Bunun amacı her bir bölüme üçer kristal seti asabilecektir.

Üst çizgide, her bir uçtan 20 mm kalacak şekilde, bir nokta işaretleyin. Bu kristal lamba, ışığınızı asmak üzere tırabzandan geçirilecek kablunun yeri olacaktır. Delikleri kullanmayı planladığınız kablunun ebadına uygun açın.

! İpucu: Metali delerken, bir kesme sıvısı kullanılması önerilir.



ADIM 3

LED lambalarınızla birlikte bir kablo çekme şeması olmalıdır. Bu şemayı takip edin ve tüm kabloları boruların bitiş noktalarından içeri ve LED'ler için açılan deliklerden dışarı doğru formülde geçirin. Borunun dışında kolayca lehimlenebilmeleri için, kabloların dışarı yeterince uzanmalarını sağlayın. Dışarıdaki bu fazlalık, kablo tesisatı lehimlendikten ve izole edildikten sonra, borunun dışında lehimlenen bağlantıları borunun içerisine geri yerleştirebilmenizi sağlar. Kabloları çekin ve lehimleme ucu 201 takılı Dremel® Versatip'i alıp pil paketi, anahtar ve resistörleri LED'lerin üzerindeki beslemelere lehimleyin.

Biz pilin pozitif ucundan geçip iki ayrı LED çiftine paralel olarak üç R2 resistöründen geçen iki ayrı besleme yaptık ve bunlar şu şekilde sıralandı: A, K, A, K. Daha sonra, her iki LED çiftini anahtar aracılığıyla pilin negatif kutbuna bağladık.

Tüm bunları yapınca, kablo tesisatınızın tüm parçalarını ve LED'lerin açıkta kalan uçlarını izole edin. Kablo tesisatınız tamamlandıktan sonra, lambayı monte etmeden önce, her şeyin olması gerektiği gibi çalışıp çalışmadığını kontrol edin. Daha sonra, LED'leri yuvalarına yerleştirin ve tesisatta yapılan izolasyona zarar vermemeye özen göstererek kabloları borunun içini geri itin. Şimdi LED yuvalarını deliklere itin.

! Güvenlik İpucu: Bu adımı güven içerisinde yapıp yapamayacağınız konusunda kuşularınız varsa, kablo tesisatınızı kontrol etmesi ya da sizin için çekmesi için bir elektrikçiden yardım isteyin.



ADIM 4

Dremel® 8200 ve Dremel® Hassas Delici Uç Seti 628'den alacağınız bir delici uç kullanarak uç kapağında mikro anahtar için uygun boyutta (3,2 mm'ye kadar) bir delik açın. Anahtarınız için daha büyük bir deliğe ihtiyacınız varsa, başka bir matkap ve delici uç kullanmanız gerekecektir. Anahtarı takın. Daha sonra, asma kablosunu tırabzanın her iki ucunda daha önce açtığınız deliklerden geçirin ve tavanınızın yüksekliğine ve lamba rayınızın, masanızın üzerinde ne kadar aşağıda durmasını istediğinize bağlı olarak, asma kablosunu istediğiniz uzunlukta kesin. Kablo kilitleme ile sabitleyin. Kablonun diğer ucunu tavan tertibatına monte edin. Bir başka kablo kilidi ile sabitleyin. Tavan tertibatının üst yarısını 860 mm boşluk kalacak şekilde yerleştirin ve tavana sabitleyin. Tavan tertibatının alt yarısını üst parçaya vidalayın.

ADIM 5

Lamba rayı sabitlendikten sonra, kristalleri daha önce açtığınız deliklere asın. Ve lamba rayınızı açın.

DEVEKUŞU YUMURTASI AVİZESİ

Devekuşu yumurtalarını ilginç parti aydınlatması olarak kullanmak, size ilk başta çarpıcı bir fikir gibi görünmeyebilir! Ama üzerinde desenler açılmış, boyanmış, tavana asılmış ve aydınlatılmış halde gördüğünüzde, ne kadar etkili olabileceklerini anlayacaksınız. Adım adım kılavuzumuzu takip edin ve gerçek bir sohbet noktası olması gereken köşeyi aydınlatın. Tek ihtiyacınız olan Dremel® 3000 – ve başlamaya hazırsınız!

GEREKLİ ALETLER:

- Dremel® 3000
- Dremel® Esnek Mil 225
- Dremel® Esnek Mil Alet Sehpası 2222
- Dremel® Bant Zımpara 430 ve 407
- Dremel® Elmas Disk Ucu 7103, 7105
- Dremel® Hassas Delici Uç Seti 628
- Dremel® Elmas Disk Ucu 7122
- Dremel® EZ SpeedClic Metal Kesme Diskleri SC456
- Dremel® Oksit Taşlama Taşı 952
- Koruyucu gözlük

GEREKLİ DİĞER MALZEMELER:

- Şişirilmiş ve temizlenmiş devekuşu yumurtaları - bu yumurtaların bir ucunda 20 mm'lik şişirme ucu bulunur
- Yumuşak kurşun kalem
- Delik açarken yumurtanın kırılmaması için havlu
- İnce boya fırçası
- Gerekli olması halinde, spreyci boya
- Gerekli olması halinde, yumuşak silgi
- LED Lamba Balonları





ADIM ADIM TALİMATLAR

ADIM 1

Yumurtanın içerisindeki ışık kaynağı için, ilk olarak Bant Zımpara 431 (6,4 mm kumlu 60) takılı Dremel® 3000 kullanarak şişirme deliğinin çapını kabaca 25 mm'ye çıkarın.

ADIM 2

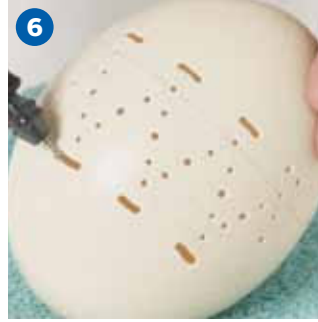
Şişirilmiş ve temizlenmiş devekuşu yumurtalarınızı internette satın alın. Yıkayın ve kurutun. Daha sonra, yumuşak uçlu bir kalem kullanarak tasarımınızı kabaca yumurtanın üzerine çizin. Bunu yaparken, zarar görmemesi için yumurtayı katlanmış bir havlunun üzerine yerleştirin. Daha sonra, Dremel® Esnek Mil 225 ve Dremel® Elmas Disk Ucu 7103 takılı Dremel® 3000 alın ve Esnek Mili askıya alacak ve daha kolay çalışmanızı sağlayacak Dremel® Esnek Mil Alet Sehпасı 2222'yi kullanın. Yumurtanın yüzeyini çizmek ve her bir deliğin açılacağı küçük çentikler yapmak için Dremel® Elmas Disk Ucu 7103'ü kullanın. Bu, ucun yumurtanın pürüzsüz yüzeyinde kaymasını önleyecek bir kılavuz delik görevi görecektir. Tüm tasarımı çizmek için bu işlemi tekrarlayın.

ADIM 3

Dremel® Elmas Diş Ucu 7103'ü Dremel® Esnek Mil 225'ten çıkarın ve Dremel® Hassas Delici Uç Seti 628'den yaratmak istediğiniz efeeğe uygun boyutta bir uç seçin. Gözlerinizi korumak için koruyucu gözlüğü takın. İş aletini yapmasına izin vererek ve çok hafif bir basınç uygulayarak her bir çentikte delik açın. Delerek çizilen tasarımı tamamlamak için yumurtanın üzerinde çalışın ve farklı boyutlarda delikler açmak için delici ucu değiştirin.

ADIM 4

Makinanıza Dremel® Elmas Disk Ucu 7122'yi takın. Yuvalar halinde birleştirecek şekilde, yumurta kabuğu arasındaki bölümleri çıkarmak için bu aleti dikkatle kullanın. Yumurtanın üzerinde bir nokta ve yuva tasarımı oluşturmak için, resmi kılavuz olarak kullanarak bu işlemi tekrarlayın.



ADIM 5

Dremel® Elmas Disk ucu 7122'nin yerine, Dremel® Elmas Disk Ucu 7105'i takın. Daha önce olduğu gibi yumurta üzerinde çalışarak kenarları pürüzsüz hale getirmek için açılan deliklerin çevresindeki çukurlara uçla hafif baskı uygulayın. Tasarım tamamlanınca, sallayıp şişirme deliğinden düşürerek yumurtanın içindeki parçacıkları çıkarın. Boya fırçası ucunu şişirme deliğinden geçirin ve toz ve kalan parçacıkları alın. İstenmesi halinde. Yumurtanın doğal renginde kalması isteniyorsa, kalem işaretlerini silmek için yumuşak bir silgi kullanın. Yoksa, bu noktada yumurtayı sprey boyayla boyayın ve kurumasını bekleyin.

! İpucu: Devekuşu yumurtaları şaşırtıcı derecede sağlamdır ve oldukça kolay delinebilir. Ancak, yumurtanın delinirken kırılması riskini azaltmak için birbirine çok yakın delikler açmaktan kaçınınız.

ADIM 6

Tavana takılacak devekuşu yumurtasının üst kısmına takmak üzere tahta pim ya da metalden basit bir dirsek yapın.

Metal kullanıyorsanız: Dremel® 3000 EZ SpeedClic Metal Kesme Diski SC456 ile birlikte kullanarak yapı marketleri ya da internette satın alınabilecek 2 mm x 19,5 mm'lik alüminyum yassı demirden 50 mm uzunluğunda bir şerit kesin. Dirseğin ortasında 3,5 mm genişliğinde ve 4 mm derinliğinde iki yuva açın. Dremel® 3000 ve Alüminyum Oksit Taşlama Taşı 9,5 mm 952'yi kullanarak dirseğinizin kenarlarını devekuşu yumurtasının iç eğimine uyacak şekilde yuvarlayın. Bir kablo kelepçesi takın, sıkıca çekin ve fazlalıkları kesin. Kablo kelepçesinin üst tarafını yumurtanın asılacağı misina, zincir ya da ipe bağlayın.

! İpucu: Yumurtayı asmak için zincir kullanıyorsanız, kablo kelepçesini dirseğe takmadan önce, zincirin son halkasından geçirin. Ayrıca, dirseğin altındaki kablo kelepçesinin alt tarafına bir parça misina da bağlayın.



7

Alternatif olarak, bir dirsek kullanıyorsanız: 5 mm'lik bir uzunlukta kesin ve Dremel® 3000 ve bant zımpara 407'yi (13 mm kumlu 60) kullanarak kenarları yuvarlayın. Daha sonra, kablonuzu zincirin son halkasından geçirin ya da ipi kablo kelepçesine bağlayın ve kablo kelepçesini dirsek parçasının çevresine bağlayın. Sıkıca çekmeden önce, misininizi asma uzunluğunu da kablo kelepçesinden geçirin; böylelikle yumurtayı asmak için kullandığınız devekuşu yumurtasının içindeki dirseğe balonu takabilirsiniz.

ADIM 7

Parti malzemeleri satan bir mağazadan ya da internetten bir paket LED lamba balonu satın alın. Bu tür bir ışık kaynağı kullanmanız, yumurta lambanızı neredeyse her yere asabileceğiniz anlamına gelir; çünkü balonun içerisindeki lamba tesisatının kendi pilleri ve balonun içerisinde LED lambalar vardır ve bu nedenle dışarıdan kablo çekilmesi ve güç kaynağı kullanılması gerekmez. LED balonu yumurtanın içine yerleştirin ve şişirip ağzına düğüm atın. Daha sonra, tavan sıvasına sabitlemek için bir kanca kullanarak tavana asın.

! İpucu: Pili/LED 15 saat sonra bittiğinde - partiniz sona erdikten çok sonra -, LED balonu çıkarın ve ilginç aydınlatmanızın keyfini çıkarmaya devam etmek için yeni bir tane takın.



KAĞIT BARDAK ABAJURU

Geri dönüşüm adı verilen trende uygun olarak, beyaz kağıttan yapılmış basit bir abajur ve birkaç parafinli kağıt bardaktan 3B modern bir abajur yaratabilirsiniz. Bu Dremel® Tutkal Tabancanızı kullanarak sadece dakikalarınızı alacaktır.

GEREKLİ ALETLER:

- Dremel® Tutkal Tabancası ve 7 mm tutkal çubukları

GEREKLİ DİĞER MALZEMELER:

- Yuvarlak Kağıt Abajur, 30,5 cm çap
- 180 x 1oz Kuru Parafinli Kağıt Bardak ya da Baharat Kapları





ADIM ADIM TALİMATLAR

ADIM 1

Paketin içerisinde verilen talimatlara uyarak kağıt abajuru küre biçiminde monte edin.

ADIM 2

Dremel® Tutkal Tabancanız soğuğa ayarlanmış şekilde, kağıt bardakların birinin alt kenarına tutkal sürün. Abajurun alt kısmından başlayarak kağıt bardağın kenarı abajurun alt kenarına oturacak şekilde, abajurun yüzeyine tutkal sürün.

ADIM 3

Abajurun alt kenarına daha fazla kağıt bardak yapıştırmak için Dremel® Tutkal Tabancanızı kullanarak ilk sırayı tamamlayın ve her bir bardağı bir öncekine bitişik yapıştırın. Bu kağıt abajurun alt tarafında 7 cm'lik bir delik vardır ve bunu kaplamak için dokuz kağıt bardak gerekir.

ADIM 4

Birinci sıtırdakilerin arasına bardakları yapıştırmak için Dremel® Tutkal Tabancanızı kullanarak ikinci sırayı oluşturun.

ADIM 5

Alternatif şekillerde yerleştirilmiş bardaklardan oluşan sıralar oluşturacak şekilde, önceki sıraların arasına üçüncü ve dördüncü sıralarda yer alacak bardakları yapıştırmak için Dremel® Tutkal Tabancanızı kullanmaya devam edin.

ADIM 6

Dördüncü sıradan başlayarak, bardakları araya değil, bir önceki sıranın doğrudan üzerine yerleştirecek şekilde, bardakları dikey olarak yapıştırmak için Dremel® Tutkal Tabancanızı kullanın. Dairenin çapı siz orta çizgiye yaklaştıkça artacaktır ve bu da, bardaklar arasında daha geniş boşluklar olacağı anlamına gelir.

ADIM 7

Siz abajurun üst kenarına yaklaştıkça, çap daralacak ve bardak sıraları da, doğal olarak yakınlaşacaktır. Abajurun üst tarafındaki açıklığın bitişigine yapıştırılan son bardak sırası ile tamamlayın ve abajurunuzu asın.





ADIM ADIM TALİMATLAR

ADIM 1

Avizenin üç halkasını yapmak için 2 mm kalınlığında ve 25 mm genişliğinde, üç adet 1 metrelik alüminyum çubuk satın alın. Geniş halka için, bir metrelik bir şerit kullanın. Orta halka için 75 cm'lik ve küçük halka için 55 cm'lik şeridi kullanın. Her bir çubuğu bükerek bağımsız birer çember haline getirin. Çalışma masanıza kaynak yapmak istediğiniz çemberi tutabilecek ölçülerde dört adet metal köşebent vidalayın.

Dremel® Versaflame Bunun için, ilk olarak Dremel® 8200 ve Dremel® paslanmaz çelik fırça 530'u kullanarak oksidasyon, toz, vb. arındırın. Daha sonra, Dremel® Versaflame'inizi kullanarak çemberin iki ucundaki alüminyum kenarları erime noktasına - 380 derece - kadar ısıtın. Halkanın her bir yüzüne bir parça alüminyum çubuk koyun ve dolgu çubuğunun alüminyumla birleşmesi için oksidasyonu sökecek şekilde bileyin. Halkayı kapatın, erime noktasına ulaşana kadar ısıtın ve iki kenar birbirine yapışacaktır. Gerekli olması halinde, biraz daha dolgu çubuğu ekleyin. YouTube'da size bu konuda yardımcı olabilecek bazı eğitici videolar vardır.

ADIM 2

Tüm halkaların dış çevrelerini ölçün ve boyutlarını not alın. Daha sonra, büyük halka üzerinde çalışarak her bir halkayı asacağınız bıçak başına bir parça ayıracak şekilde, halkayı eşit parçalara bölün. Ve işaretleyin. Biz üst halkada 24 bıçak, orta ve alt halkalarda ise 12'şer bıçak kullandık.

Halkanın çevresini dörde bölün ve zincirinizi takacağınız yer olan çeyrek noktasını işaretleyin. Bu dört zincir her bir halkanın birbirine takılı kalmasını sağlayacaktır. Dremel® 8200 ve Hassas Delici Uç Seti 628'i (3,2 mm Delici Uç) kullanarak her bir çeyrek noktada delik açın. Matkabınızın alüminyum yüzeyinde kaymasını önlemek için bir merkez zımba kullanın. Zincirlerin halkanın üst ve alt kısmına takılabilmesi için, ortadaki halkanın iki yerden delinmesi gerekecektir.

! İpucu: Metali delerken, bir kesme sıvısı kullanılması önerilir.



ADIM 3

İlk olarak, büyük halkadan destek çubuklarını alacak olan taç için orta alüminyum diski yapın. Dremel® 8200, Dremel® Tungsten Karpit Kesici kare ucu 3,2 mm 9901 ve Şerit ve Dairesel Kesici 678'i kullanarak 2 mm kalınlığındaki alüminyum plakadan 60 mm'lik bir disk kesin. Daha sonra, lamba aksamını geçirmek için 9901 ile diskin ortasında 27 mm'lik dairesele bir delik açın. Alüminyum Oksit Taşlama Taşı 952'yi kullanarak deliğin kenarlarındaki pürüzleri giderin.

ADIM 4

Halkalara geri dönün ve çeyrek noktalarda, halkanın içerisine doğru ve az önce açtığımız deliğin üzerinde, 4 mm kalınlığındaki alüminyum çubuğu 230 mm uzunluğuna lehimleyin. Dördü de yerine takıldıktan sonra, çubukları eğin ve her durumda 10 mm üst üste binecek şekilde orta diski lehimleyin. Kaideniz hazırlandıktan sonra, elle karışık saplara benzeyecek şekilde büküğünüz ve üzerine metal yaprakları takabileceğiniz iki alüminyum çubuğu, her bir çeyrekte eşit aralıklar bırakarak lehimleyin.

Yaprakları yapmak için, Dremel® 8200, SpeedClic mandrel SC402 ve SpeedClic metal kesici disk SC456'yı kullanarak 1 mm kalınlığında çok ince bir alüminyum saçtan baklava biçiminde yapraklar çizip kesin ve ardından da, Dremel® Versaflame'i kullanarak bunları alüminyum çubuktan yaptığımız dallara lehimleyin.



ADIM 5

SpeedClic Metal Kesme Diski SC456 takılı Dremel® 8200'ü kullanarak işaretlediğiniz bölümlerin her birindeki halkaların üzerinde birer oluk açın.

ADIM 6

Bağlantı halkalarında daha önce açılmış delikleri kullanın. Spiral bağlantı halkaları ekleyin. Daha sonra, tüm halkaları birbirine bağlamak için zincirleri takın.

ADIM 7

Bundan sonra, avize için bir tavan göbeği ve zincir alın. Halkayı lamba duyundan sökün, tespit halkasını sıkarak lamba duyunu avizenizin üst tarafındaki diske takın. İlk olarak elektriği kestiğinizden emin olun ve tavandaki kablo tesisatındaki mevcut bir lamba aksamına asın - ya da bunun için bir elektrikçi çağırın.

ADIM 8

Dremel® 8200 Hassas Delici Uç setinden alacağınız bir delici ucu kullanarak bıçaklarınızın saplarında delikler açın. Daha sonra, bir ataç alın ve S şekli oluşturacak şekilde atacı açın. Atacın üst kısmını oluktaki halkaya ve atacın alt kısmını da deldiğiniz bıçağa geçirin. Aydınlatmak için 60 watt'lık standart bir mum ampul kullanın.

! İpucu: Biz avizedeki en büyük halkaya aralarına yüzleri dışarı dönük büyük çataları serpiştirdiğimiz en büyük kaşıkları, orta halkaya çataları ve avizenin altındaki en küçük halkaya, yüzleri dışı dönük çay kaşıklarını yerleştirdik. Çatal bıçak takımı satın alacaksınız, düşük kaliteli ve internette kolayca bulabileceğiniz bir takım aldığınızdan emin olun; çünkü bunların ince, yumuşak ve kolay delinebilir olması önemlidir.

KAĞIT TABAKLARDAN ABAJUR

Kağıt tabaklardan bir tasarımcının elinden çıkmış gibi görünen bir abajur yaratın...

Şık, zarif, geçmişe ait, harika. Bu abajur gerçekten de kağıt tabaklardan yapılmış olabilir mi? Evet, öyle! Basit bir duş ve normal bir ampulle yapılan bu hoş abajur, yatak odanızdaki ya da oturma odanızdaki en sevdiğiniz aksesuar olacak. Adım adım kılavuzumuzu takip edin. Bu ikonik abajuru yapmak için tek ihtiyacınız olan Dremel® Tutkal Tabancası ve tutkal çubuğunuz.

GEREKLİ ALETLER:

- Dremel® Tutkal Tabancası ve 7 mm tutkal çubukları

!Açıklama: Tabakların çapı, abajurun yüksekliğinden biraz daha geniş olmalıdır.

GEREKLİ DİĞER MALZEMELER:

- 18 cm çapa sahip yaklaşık 50 adet kağıt tabak
- Zımparalanmış krom abajur lamba duyu
- 13 cm yüksekliğinde ve 15 cm çapında, krem renk, silindirik şekilde abajur
- Çelik cetvel
- Kurşun kalem
- Makas
- İsteğe ya da bir bıçağın arka tarafı
- Tart kabı ya da benzeri başka bir kap

!Açıklama: Tart tabağı yapıştırma işlemi esnasında abajuru dayamak için kullanılır. Tabakların abajurun çevresinde aynı yükseklikte konumlandırılmasına yardımcı olur. Abajurunuzun ve tabaklarınızın boyutları buradakilerden farklıysa, abajur dayalıyken tabakların abajurun tam ortasına yerleştirilebilmesine olanak sağlayacak bir kap seçin.

AMPUL:

Sadece lamba duyu ile kullanılması önerilen güçte ampul kullandığınızdan emin olun.





ADIM ADIM TALİMATLAR

ADIM 1

Kağıt tabaklardan birini ikiye katlayın ve istek ya da bıçağın arka tarafını kullanarak kat yerini bastırın. Çetveli kat yerinden 5 cm uzağa paralel olarak yerleştirin ve kurşun kalemle çizgiyi işaretleyin. Tabağı katlanmış halde tutarak işaretlenen çizgi boyunca kesmek için makas kullanın.

ADIM 2

Bir başka tabağı sağ tarafa koyun ve yarım dairelerden birini, kavisli kenarlar denk gelecek şekilde yerleştirin. Çelik cetveli düz kenara yerleştirin ve istekayı kullanarak tabağın üzerine bir çizgi çekin. Tabağın ortasında birbirlerinden yaklaşık 1 cm uzaklıkta iki paralel çizgi olacak şekilde, tabağın diğer tarafında da aynı işlemi tekrarlayın. Yanlış taraflar birleşecek şekilde, yarım daireleri ikiye katlayın ve keskin bir kat elde etmek için çizilen çizgileri bastırın.

ADIM 3

Dremel® Tutkal Tabancasına bir tutkal çubuğu takın ve soğuk ayara getirin. Üst kenarı yukarıda olacak şekilde, abajuru kaba dayayın. İlk tabağın üzerinde bulunan 1 cm genişliğindeki panelin ortasına tutkal sürün ve katlanan kenarlardan biri abajurun dikey bağlantı yerleri ile aynı hizaya gelecek şekilde, katlanan tabağı dikey olarak abajurun üzerine yerleştirin.

ADIM 4

Sonraki tabakları bir önceki tabakların yanına hizalayarak, abajur üzerinde bu şekilde çalışmaya devam ederek ve tabakların abajurun üstünde ve altında dikey ve düzgün durduğundan emin olarak bu işlemleri tekrarlayın. Abajur tamamen kaplanana kadar bu işlemleri tekrarlayın. Abajuru duya monte edip ampülü taktığınızda, lambanız tamamlanmış demektir.

! İpucu: Abajurunuz için ihtiyacınız olan tam tabak sayısını, abajurun çevresini ölçerek hesaplayabilirsiniz; 1 cm bir tabağa eşittir.



SONBAHAR KUTLAMA ÇELENGİ

Çelenkler herhangi bir olayın, tatilin ya da yılın herhangi bir döneminin önemini vurgulamak için kullanılabilir ve Dremel® Tutkal Tabancası her çelenği başarıyla yapmanıza yardımcı olur. Bu sonbahar çelenği dışarıdaki havayı kapınıza ya da duvarınıza getirmek için mevsimin renklerini ve temalarını kullanır.

GEREKLİ ALETLER:

- Dremel® Tutkal Tabancası

GEREKLİ DİĞER MALZEMELER:

- Yuvarlak çelenk çerçevesi (ahşap, saman, asma, vb.)
- Sonbahar yapraklarından 122 cm'lik şerit
- Çam kozalağı, küçük taneli meyveler, tohumlar ve su kabakları da dahil olmak üzere çeşitli çiçekler
- 0,5 cm kalınlığında 183 cm'lik kadife kurdele - koyu yeşil
- Resim teli, çivili resim askısı
- Tutkal çubukları





ADIM ADIM TALİMATLAR

ADIM 1

Her 10 cm'de bir tutkalla yapıştırarak kurdeleyi çelenge sarın.

ADIM 2

Her 10 cm'de bir tutkalla yapıştırarak yaprak şeridini çelenge sarın.

ADIM 3

Çerçevenin etrafına tohumlar, çam kozalakları ve küçük taneli meyveler gibi sonbahar temalı çiçekler yapıştırın.

ADIM 4

Resim telini kullanarak çelengın arka tarafına bir düğüm atın. Resim askısını duvara ya da kapiya takın ve çelenginizi gururla sergileyin.



DEKORATİF SAKSILAR

Terakota boyalı çömlekler üzerinde oyma yaparak bahçe alanınızı kişiselleştirin ve bu mevsim benzersiz hediyeler yaratın.

GEREKLİ ALETLER:

- Dremel® 8200
- 191 yüksek devirli kesici
- 9901 Tungsten Karpit Kesici Kare Uç
- 9910 Tungsten Karpit Kesici

GEREKLİ DİĞER MALZEMELER:

- Çömlekler
- Boya ve Boya Malzemeleri





ADIM ADIM TALİMATLAR

ADIM 1

Çömleğin üzerine kalın bir katman boya sürün ve tamamen kurumasını bekleyin.

ADIM 2

Kurşun kalem kullanarak deseninizi çömleğin üzerine çizin.

ADIM 3

Üzerinde çalışacağınız parçayı sabit bir platforma bağlamak ve desteklemek için kısıkaç veya başka bir uygun yöntem kullanın. Dremel® döner alet ile birlikte 191 numaralı uç gibi bir oyma aksesuarı ile kalemle çizdiğiniz tasarımı oyun. Çizginizin genişliğine alışmak için tasarımınızın üzerinden birçok kez geçmeyi deneyin. Sadece birkaç çömlek dekore ediyorsanız, 9901 ya da 9910 numaralı uçlarımız gibi Tungsten Karpit Kesici kullanmanızı öneririz.



DUVAR SAATI

Başka bir yerde bulamayacağınız, benzersiz bir sanat eseri yaratın! Biz farklı gümüş ve pirinç parçalar bulduk, bunları cıvaladık ve bir duvar saati yarattık.

GEREKLİ ALETLER:

- Dremel® 8200
- Dremel® Tutkal Tabancası

PIRİNÇ TEMİZLİYORSANIZ:

- 535 Pirinç fırçalar
- 536 Pirinç fırçalar
- 537 Pirinç fırçalar

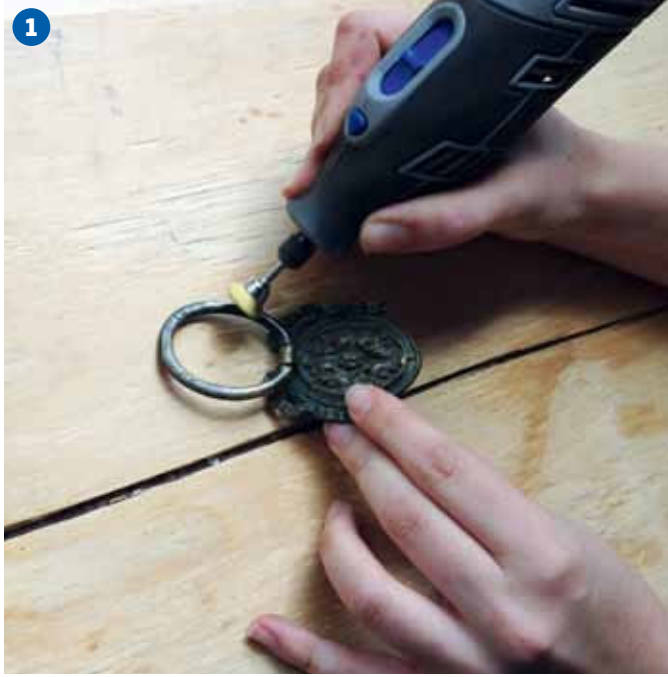
GÜMÜŞ TEMİZLİYORSANIZ:

- 403 Kıl fırçalar
- 404 Kıl fırçalar
- 405 Kıl fırçalar

GEREKLİ DİĞER MALZEMELER:

- Saat Mekanizması





ADIM ADIM TALİMATLAR

ADIM 1

Saatinizi yaratmak üzere kullanmayı istediğiniz parçaları seçtikten sonra, Dremel® Döner Aletinize cilalayarak bu parçaları parlatmaya başlayın. Bizim burada yaptığımız gibi pirinç fırçalar temizliyorsanız, pirinç fırçaları kullanmanızı öneririz. Bu fırçalar kıvılcım çıkarmaz ve çelikten daha yumuşaktır ve bu nedenle, çizilmeye neden olmazlar. Altın, bakır ya da pirinç gibi yumuşak metalleri temizliyorsanız, pirinç fırçalar kullanın.

! İpucu: Cilalama fırçaları kullanırken, aletiniz her zaman 15,000 dev/dak hızında çalıştırın ve asla bu devrin üzerine çıkmayın. Çalıştığınız parçanın üzerinde hafif geçişler yapın. Biz burada 536 numaralı fırça ile daha büyük alanları temizleyerek başladık ve 537 numaralı fırça ile daha dar alanlarla devam ettik. Gümüş parçaları temizliyorsanız, Kıl Fırçaları kullanın. Bu fırçalar gümüş, mücevher ya da diğer değerli metallerin çapaklarını almak, bunları temizlemek ya da parlatmak için mükemmel ürünlerdir. Daha fazla parlaklık için, cila bileşimli Kıl Fırçalar kullanın.

ADIM 2

Cilaladığınız parçaları duvara monte edin; biz burada sıcak tutkal kullandık. Saatin mekanizmasını (saatin ortasını akrep ve yelkovanla) süsleyerek saatin son rötuşları verin. Saatin mekanizmasına cilalanmış parçalar ekleyecekseniz, pile çalışan bir mekanizmanın bu ağırlığı kaldıramayabileceğini unutmayın. Ağırlık gümüş parçaları taşıma konusunda kordonlu saat mekanizmalarının daha iyi olduğunu fark ettik. Biz burada eski bir kordonlu saat mekanizmasını aldık ve akrep ve yelkovan olarak eski bir kaşık ve bıçağı sıcak tutkalla yapıştırdık. Duvardan geçirerek kordonu gizledik.

ÇOCUKLAR İÇİN MELEK KANATLARI

Çocuğunuzu muhteşem bir meleğe dönüştürecek, eşsiz Melek Kanatları yapın... Bütün çocuklar Yılbaşında mutluluk içerisinde gülümseyen meleklerdir, değil mi? Peki, belki her zaman değiller – öyleyse, bu muhteşem melek kanatlarının çocuklarınızı ev içerisinde biraz daha cennetten çıkmış gibi gösterip göstermeyeceğini görmek için bir deneme yapın ve bu tatil döneminde çocuğunuzu mutlu edin... Dremel® Tutkal Tabancası 930'u alın ve on iki gün süren Noel günleri – ve özellikle de Yılbaşı partileri - için mükemmel kostümü yaratın!

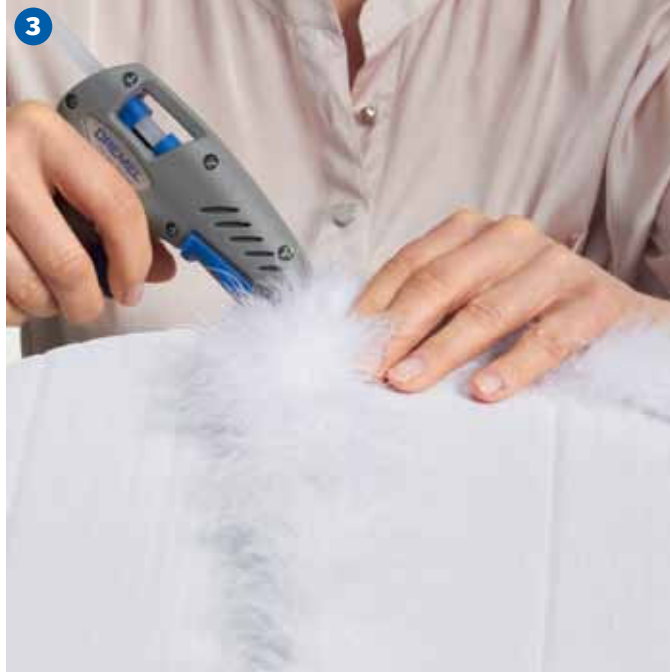
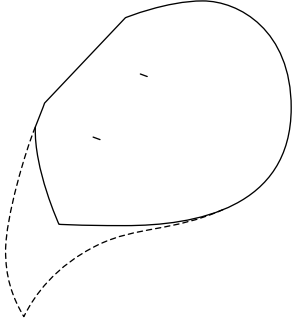
GEREKLİ ALETLER:

- Dremel® Tutkal Tabancası 930 ve 7 mm tutkal çubukları

GEREKLİ DİĞER MALZEMELER:

- Geniş, orta ağırlıkta karton kutu
- 10 paket beyaz marabut tüyü (her pakette 20)
- 8 paket beyaz iri kuş tüyü (her pakette 12)
- 2 paket beyaz tüy
- 3m beyaz marabut giydirme
- 2 x 50 cm uzunluğunda ve 5 mm genişliğinde lastik
- Kesim tahtası
- Çelik cetvel
- Büyük ağızlı iğne
- Kurşun kalem
- 2 adet buldok klipsi





ADIM ADIM TALİMATLAR

ADIM 1

121. sayfadaki model şablonunu %400 büyütüp yazdırın. Böylelikle kanat en geniş noktasında uzunlamasına yaklaşık 38 cm olacaktır. Daha sonra, mevcut katlarından biri boyunca kutuyu düzleştirerek iki katlı bir karton yaratın ve modelin düz kenarını kata yerleştirin. Modelin çevresine çizgi çekin.

Daha sonra, kartonu kesme tahtasının üzerine yerleştirin ve her iki katmanı da aynı anda kesecek şekilde, çizgilerle gösterilen şekli kesin. Lastik için işaretlenen yerlerden 1 cm uzunluğunda yuvalar açın. En iyisi beyaz karton kutudan kesilen beyaz kartonla çalışmaktır ama beyaz karton kutu bulamıyorsanız, bu aşamada normal bir kartonun her iki tarafına su bazlı bir beyaz boyadan birkaç kat sürün.

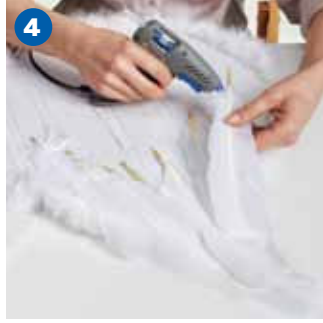
ADIM 2

Kanatları açın ve katlar yatay (v) değil dikey (^) duracak şekilde yerleştirin. İğneyi kullanarak lastiği kanatlardan birindeki delikten aşağı ve diğer delikten yukarı geçirin. Geçici olarak sabitlemek için uçlara düğüm atın. İkinci kanatta da aynı işlemleri tekrarlayın. Kanatlar tamamlanıp kostümün boyutları çocuğa göre ayarlandıktan sonra, geçici olarak atılan düğümler çözülebilir.

ADIM 3

Tamamlanan kanatlarda kartonun sert kenarını gizlemek için, Dremel® Tutkal Tabancası 930'a 7 mm'lik tutkal çubuğu takın ve kısa bölümler üzerinde tek tek çalışarak her bir kanadın kenarlarına marabut giydirmeyi yapıştırın.





ADIM 4

Düğüm atılmış lastik üstte kalacak şekilde, kanatları yerleştirin. Modeli kanatlardan birinin üzerine yerleştirin ve kenarları eşleşecek şekilde, şablonu kanata sabitlemek için buldok klipsini kullanın. Kapakları üst üste katlayın. Model ekini kılavuz olarak kullanıp kuş kanadının tüylerinin yerleşimini göz önünde bulundurarak kanadın ucunu tamamlayacak şekilde, kanadın alt kenarından uzanan iri kuş tüylerini yapıştırmak için Dremel® Tutkal Tabancası 930 ve 7 mm tutkal çubuklarını kullanın.

ADIM 6

Kanadı ters çevirin ve modeli çıkarın. Kanadın bu tarafı çocuğun arkasına dönük olacaktır ve kuş kanadının alt tarafını oluşturacaktır. Bu nedenle, doğal bir etki için bu kez, tüyün alt kısmı en üste gelecek şekilde, iri kuş tüyleri ve normal tüyleri aksi yönde kullanın. İri tüylerle işe başlayarak yine kartonun alt kenarından sarkacak ve arkadakilerle iç içe geçecek şekilde, birkaç tanesini yapıştırarak yerleştirin. Kanadın yaklaşık yarısını iri tüylerle kaplayın.

Uçtan başlayıp yukarı doğru çalışarak iri kuş tüylerini, tüylerin üst yüzeyi en yukarı gelecek şekilde kanada yapıştırmak ve kanadın üzerinden aşağı sarkmayacak şekilde üst üste getirin. Kanadın yaklaşık dörtte üçünü tüylerle kaplayın. Kanadın bu tarafı çocuğun yüzüne dönük olacaktır ve aynı kuş kanadı gibi, üzerinde daha çok iri tüy ve daha az yumuşak tüy olursa daha iyi görünecektir. Bunları düzenlemek için tamamlanmış kanatların resmini kılavuz olarak kullanın.

ADIM 5

Dremel® Tutkal Tabancası 930 ve 7 mm'lik tutkal çubukları kullanarak kanadın üst tarafını tüylerle kaplayın ve tüyleri iri tüylerin üzerine gelecek şekilde, yüzleri yukarı ama aşağı dönük olarak yapıştırmak. Tüylerin yumuşak bölümleri, üst kenara yapıştırılan marabut giydirme ile iç içe geçene kadar, kanadın üst tarafında doğru çalışın.



ADIM 7

Kanadın kalan bölümünü, kuş kanadının alt tarafındakine benzer bir yumuşak etki yaratmak için marabut tüylerle kaplayın. Tüyleri yüzleri arkaya dönük olacak ama aşağı bakacak ve iri kuş tüylerinin üzerine düşecek şekilde yapıştırmak için Dremel® Tutkal Tabancası 930 ve 7 mm'lik tutkal çubukları kullanın. Marabut giydirmenin üst kenarına en yakın marabut tüylerinin saplarını gizleyecek şekilde, kanadın üst tarafına doğru çalışmaya devam edin.

Gerçekçi bir çift kanat elde etmek için, tüylerin yerleşimi olabildiğince aynı şekilde olacak şekilde, diğer kanatta da aynı işlemleri tekrarlayın. Daha sonra, kanatları çocuğun üzerinde deneyin ve üzerine düzgün oturacak şekilde, lastiği ayarlayın.

! İpucu: Tüm tüylerin üst ve alt tarafları ayrıdır ve kuşun hangi tarafından geldiklerine bağlı olarak, yönleri de değişecektir. En doğal etkiyi elde etmek için, genellikle tüyleri sol kanat için kuşun solundan ve sağ kanat için kuşun sağından kullanmanız gerekir. Bu her iki kanadınız için de geçerlidir ve özellikle kanat uçlarında büyük önem taşır. Bunlara ek olarak, kanatların üst kısmında, bunlardan bazılarını birlikte kullanmak işe yarar. Böylelikle, aşağı doğru ve kanatların ucuna doğru uzanırken, daha akıcı bir etki yaratacak şekilde, tüyleri düzenleyebilirsiniz

MELEK KANADI ŞABLONU

NOT: Çocuğun bedenine uyması (yaklaşık 38 cm) için 121. sayfadaki şablonun %400 büyütülmesi gerekir.



KARLI KÖY DİYAROMASI

Karanlık kış gecelerini aydınlatacak, arkadan aydınlatmalı güzel bir karlı sahne yapma...

Yılbaşı kutlamalarınızı ve bundan sonraki karanlık kış gecelerinizi aydınlatacak, güzel bir arkadan aydınlatmalı karlı sahne yapın. Bahse gireriz bunu şömine rafınızdan kaldırmamız için aylar geçecek - bu yüzden bırakın kış karanlığı gelsin ve bırakın kar yağsın, yağsın, yağsın! Dremel® Moto-Saw'ınızı alın ve aşağıdaki adım adım kılavuzumuzu takip edin!

GEREKLİ ALETLER:

- Dremel® Moto-Saw ile birlikte genel amaçlı ahşap kesme bıçakları MS51, ince ahşap kesme bıçakları MS52 ve metal kesme bıçağı MS53
- Dremel® 3000 ile birlikte Esnek Mil 225 ve Dremel® aksesuarları: Gravür Kesici 107 ya da 4,4 mm Elmas Disk Ucu 7105, Ahşap Delici Uç Seti 636 (6 mm delici uç), Çok Amaçlı Spiral Kesme Ucu 561, Çok Amaçlı Mandrel 4486
- Dremel® Tutkal Tabancası 940 ve 11 mm ahşap tutkal

KESİM LİSTESİ:

- 3 cm x 26 cm ebadında 3 mm'lik MDF
- 45 cm x 36 cm ebadında 9 mm'lik MDF
- 9 cm x 4 cm ebadında 18 mm'lik MDF
- 50 cm x 10 cm ebadında 18 mm'lik MDF

GEREKLİ DİĞER MALZEMELER:

- 37.5 cm x 19 cm'lik beyaz buzlu yumuşak akrilik parçası
- LED şerit lamba: 34 cm uzunluk





ADIM ADIM TALİMATLAR

ADIM 1

İlk olarak, iki adet paralel yarım daire çizmek için aletinize ihtiyacınız olacaktır. 3 cm x 28 cm ebatlarındaki 3 mm'lik MDF parçasını alın ve sadece ucu çıkacak şekilde, bir uçtan 15 mm uzağa bir vida takın. Daha sonra, vidadan 16 cm ve 22.5 cm uzağı işaretleyin. Bu size her iki noktadan geçireceğiniz kalem için gerekli konumları sağlar. Daha sonra, Dremel® 3000 ile 6 mm ahşap Delici Ucu alın ve her iki noktada birer delik açın. Her bir deliğe sıkıca oturacak şekilde bir kalem takmak için, gerekli olması halinde delikleri genişletin.

! İpucu: Her defasında mükemmel çizgiler elde etmek için, bu kılavuzla her defasında bir kurşun kalem kullanın.

ADIM 2

Şimdi, paralel yarım daireleri çizdiğiniz MDF parçasının üzerinde işaretlemeleri yapacağız. Bu, karlı sahnenizin ahşap çerçevesi olacaktır.

45 cm x 36 cm ebadında 9 mm'lik MDF parçasının en uzun kenarı boyunca 4 cm aralıklarla noktaları işaretleyin. Daha sonra, bu noktalar arasındaki orta noktayı bulun ve bu noktada bir vida ile çentik atın. Şimdi 1. Adımda yaptığınız çizim aracını alın, atmış olduğunuz çentiğe bir vida noktası koyun ve iki paralel yarım daireyi çizin.

ADIM 3

Yarım dairenin üzerine uzunlukları 6,5 cm, 7 cm ve 8 cm arasında değişen beş yılbaşı ağacı çizin. En büyük ağaç tam ortada olmalıdır.

Şimdi alt kenara gidin ve çiziminizin en alt noktası ile MDF parçasının alt kenarı arasında en az 2 cm pay bırakacak şekilde, dönen bir önplan çizin. Daha sonra, dönen önplanınız ile alt taraftaki yarım daire çizgisi arasındaki fazlalık MDF'yi kesin. Çıkaracağınız parçaya erişebileceğiniz bir delik açmak için Dremel® 3000 ile Dremel® Çok Amaçlı Spiral Kesme Ucu 561'i kullanın.

Şimdi, bunun içerisinden Dremel® Moto-Saw bıçağını geçirin ve çizgileri takip ederek kesin. Fazlalık MDF'yi çıkarın. Ve son olarak, Moto-Saw ile birlikte genel amaçlı ahşap kesme bıçağı MS51'i kullanarak daha önce çizdiğiniz yılbaşı ağaçlarını kesin.





ADIM 4

Şimdi, 37,5 cm x 19 cm ebadındaki beyaz buzlu yumuşak akrilik parçanızı alın ve az önce yaptığımız karlı sahnenin kesilen çerçevesinin arkasına yerleştirin. Altına LED lambanızı yerleştirebilmek için akrilik parçanızı bir santimetre kadar yukarı kaldırın. Daha sonra, üzerine karlı köy sahnenizi çizdiğiniz bölüme sizin için kılavuz görevi görecek şekilde, akriliğin üzerindeki ahşap çerçevenin iç kenarının çevresini kalemle çizin.

ADIM 5

Şimdi, yumuşak akrilik parçasının üzerine elle karlı köy sahnenizi çizin. Daha sonra, çiziminizi akrilik parçasına oymak için Esnek Mil ve Multi-Chuck takılı Dremel® 3000'inizi ve Dremel® 107 Gravür Kesiciyi kullanın – ya da daha kalın oyulmuş çizgiler istiyorsanız, 7105 numaralı 4,4 mm'lik Elmas Disk Ucunu kullanın.

ADIM 6

Çerçevenizin arkasına sığması için yumuşak akrilik parçanızın kenarını kesmeniz gerekiyorsa, her iki tarafta çerçeveye yapıştırmaya yetecek kadar pay bıraktığınızdan emin olarak, genel amaçlı ahşap kesme bıçağı MS51 takılı Dremel® Moto-Saw'ı kullanın. Dremel® Tutkal Tabancası ve 11mm'lik ahşap tutkal çubuğunu kullanarak çerçevenizin arkasına yapıştırın.

ADIM 7

Şimdi ise, çerçevenizin ayaklarını yapmanız gerekmektedir. 9 cm x 4 cm ebadında 18 mm'lik MDF parçanızın üzerinde bir kenardan diğerine çapraz bir çizgi çekin ve ahşap kesme bıçağını kullanarak Dremel® Moto-Saw ile bu çizgiyi takip ederek kesin.



ADIM 8

Bundan sonra, ayakları çerçevenize yapıştırın. Bunu yapmak için, ayakların yüksekliğine çerçevenizin her bir ucundan 3,5 cm mesafede 90 derecelik bir açı ile düz bir çizgi çekin. Dremel® Tutkal Tabancası 940'ı kullanarak ayaklarını üzerine bir damla sıcak ahşap tutkalı dökün. Ayakları dikkatle çerçeveye yerleştirin, kaidenin kenarı ve kılavuz çizgi ile hizalayın ve basınç uygulayarak 5 ile 10 saniye tutun.

ADIM 9

Şimdi diyormanız ya da resminizin üzerine oturacağı kaideyi yapmanız gerekmektedir. 50 cm x 10 cm ebadındaki 18 mm'lik MDF parçanızı alın ve her bir uçtan 3 cm mesafede, parça boyunca bir çizgi çekin. Orta noktayı işaretleyin. Ahşap çerçevenin orta noktasını da işaretleyin. Dremel® Tutkal Tabancası 940'ı kullanarak kaide ile birleşen ahşap çerçevenin alt kenarına bir damla sıcak ahşap tutkal sürün. Çerçevenizi, akrilik resminizi ve ayakları dikkatle ortadaki işaretin ve çizdiğiniz çizginin üzerine yerleştirin, yerine oturtun ve yapışana kadar bastırın.

ADIM 10

Şimdi, Dremel® Tutkal Tabancası 940 ve 11 mm'lik ahşap tutkalını kullanarak plastik kaplı LED lambayı akrilik resmin altındaki boyalı ahşap çerçevenin arkasına dayanacak şekilde, sıkıca tam ortaya yerleştirin.

Son olarak, ahşap çerçeveyi dikkatle beyaza boyayın ve bir parça gümüş tozla dekore edin.



YILBAŞI TAKVİMİ

Çocuklarınızın yılbaşına kaç gün kaldığını saymalarını sağlayacak, harika bir Yılbaşı Takvimi nasıl yapılır...

Çocuklarınıza güzel bir ahşap Yılbaşı takvimi mi yapmak istiyorsunuz? 1 Aralık'tan yılbaşına kadar her gün, çocuklarınız büyük bir merakla bir sonraki kapağı açmak için ve kapağın ardındaki şekeri ya da oyuncuğu bulmak için koşacak. Tek yapmanız gereken Dremel® Moto-Saw ve Dremel 3000'i almak ve aşağıdaki adım adım kılavuzu takip etmek!

GEREKLİ ALETLER:

- Dremel® Moto-Saw
- Dremel® 3000 ile birlikte Dremel® Çok Amaçlı Spiral Kesme Ucu 561, Dremel® Hassas Delici Uç Seti Set 628 (1,2 mm)

KESİM LİSTESİ:

- Yılbaşı ağacı için 73 cm x 50 cm ebadında 18 mm'lik MDF parçası
- Aşağıdakiler için 45 mm x 70 cm ebadında 9 mm'lik iki MDF şerit:
- Küçük yılbaşı takvimi kapakları için 25 adet 45 mm x 45 mm 9 mm MDF
- Destek altlığı için 73 cm x 50 cm ebadında 3 mm'lik MDF parçası
- Destek için 8 cm x 50 cm ebadında 9 mm'lik MDF parçası

GEREKLİ DİĞER MALZEMELER:

- Model yapım mağazasından satın alınacak 25 adet 16 mm x 19 mm (açık) pirinç menteşe ve vida
- Hassas tornavida seti, tornavida boyutu 0
- 64 mm düz pirinç menteşe





ADIM ADIM TALİMATLAR

ADIM 1

İlk olarak, yakınınızdaki yapı markete gidin ve kesim listesinde belirtilen uzunluktaki MDF'leri kestirin.

Daha sonra, 73 cm yükseklik x 50 cm genişliğindeki MDF parçanıza yılbaşı ağacınızın şeklini çizin. Şu şekilde yapabilirsiniz. Panonun ortasına dikey bir çizgi çizerek başlayın ve ortadaki çizginin alt tarafından üstüne doğru her 10 cm'de bir işaret koyun. Yine alt tarafa geri dönün ve bu kez, her bir kenardan içeri doğru 10 cm'de bir işaret koyun. Şimdi, resimde de görüldüğü gibi, çizimi takip edin ve ağaç dallarınızın kabaca aşağıdaki ölçülere uygun uzandığınan emin olun: Altta 50 cm, 41,5 cm, 33,7 cm, 25,5 cm, 17,8 cm, 9,8 cm.

ADIM 2

Artık yılbaşı ağacınızı MDF panoya çizdiğinizine göre, Dremel® Moto-Saw ve ince ahşap kesme bıçağı MS52'yi kullanarak yılbaşı ağacınızın hatlarını kesin. Bu yılbaşı takviminizin ön tarafı olacaktır.

ADIM 3

Bunu yaptıktan sonra, kestiğiniz yılbaşı ağacını yılbaşı takviminizin destek altlığı için şablon olarak kullanın. Bunu 73 cm x 50 cm ebadında 3 mm'lik MDF parçanızın üzerine yerleştirerek yapın ve çevresini kalemle çizin. Daha önce olduğu gibi, Dremel® Moto-Saw'ınızı kullanarak kesim yapın. Şimdi, elinizde kesilmiş durumda iki adet yılbaşı ağacı şekli olmalıdır.





ADIM 4

Şimdi, yılbaşı takviminizin kapaklarını yapın. Dremel® Moto-Saw'ınızı kullanarak iki adet 45 mm x 70 cm ebadındaki 9 mm'lik MDF şeritlerden 25 adet 45 mm'lik kare kesin.

ADIM 5

Kestiğiniz kapakları 18 mm'lik yılbaşı ağacı şeklindeki panoya aralarında eşit mesafe olacak şekilde, alttan üste doğru şu sıralamada yerleştirin: – 3, 5, 3, 4, 3, 3, 2, 1, 1 –. Daha sonra, her bir kapağın çevresini kalemle çizin. Bunu yaptıktan sonra, az önce panonun üzerine çizdiğiniz çizginin iç kısmına 2 mm ya da 3 mm'lik paralel bir çizgi çekin. Bu size her bir kapağın arkasına gizleyeceğiniz çikolatalar ya da şekerler için gerekli boşluğu sağlamak üzere, her bir karenin ortasını kesip çıkarmak için kullanacağınız bir plan sağlar.

ADIM 6

Çıkaracağınız parçaya erişebileceğiniz bir delik açmak için Dremel® 3000 ve Dremel® Çok Amaçlı Spiral Kesme Ucu 561'i kullanın ve her bir karenin ortasını kesip çıkarın. Şimdi tüm 4 kenarı Moto-Saw ile kesin.

ADIM 7

3 mm MDF parçasından yaptığınız yılbaşı ağacı şeklindeki destek arkalığını alın ve 18 mm'lik MDF'den yapılan ön panoya monte edin. Kenarların çevresindeki ve ortadaki birkaç panel pimi için bir pim tabancası ya da çekiç kullanın. Buna alternatif olarak, PVA ahşap tutkallı kullanın ve eşit oranda baskı uygulayıp kurumasını bekleyin.



ADIM 8

Şimdi, kapaklarınızı yılbaşı takviminize monte edin. İlk olarak, 0 no.'lu hassas tornavidayı kullanarak her bir kapağın kenarına bir menteşe takın. Daha sonra, Dremel® 3000'i ve 628 no.'lu setten alacağınız 1,2 mm'lik Dremel® Hassas Delici Ucu kullanarak, her bir vida içi birer kılavuz delik açın. Hassas tornavidayı kullanarak vidaları takın. Daha sonra, menteşenin diğer tarafını yılbaşı takviminin kenarına monte edin.

ADIM 9

Son olarak, 628 no.'lu setten alacağınız Dremel® 2.0 Hassas Delici Uçla bir kılavuz delik açarak 50 cm x 8 cm ebadındaki 9 mm'lik MDF parçanızın bir ucuna 64 mm'lik düz pirinç menteşeyi monte edin. Daha sonra, bir ayak yapmak için, vidaları ve hassas tornavidayı kullanarak yılbaşı takviminin arka tarafının ortasına monte edin Ayak, yılbaşı takviminin yaklaşık 10 derecelik bir açıyla durmasını sağlamalıdır.

ADIM 10

Astar çekin ve dekoratif desenlerle süsleyin.



PASKALYA İÇİN SÜS YUMURTALAR

Arkadaşlarınızı ve ailenizi büyüleyecek paskalya hediyesi fikri!

Paskalya'da evimizi dekore etmek için genellikle yumurtaları boyar ya da süsleriz. Şimdi, Dremel® 2013 baharının yeni modasını sunuyor – süs yumurtalar. Bu kez, boyaya ihtiyacınız yok; çünkü yumurtalar misafirlerinizi doğal güzellikleri ile eğlendirecek ve süs yumurtalar çok özel birer hediye olacak.

GEREKLİ ALETLER:

- Dremel® 3000 Çok Amaçlı Alet
- Dremel® 225 Esnek Mil
- Dremel® 4486 Çok Amaçlı Mandrel
- Dremel® 7103 Elmas Disk Ucu
- Dremel® 628 Hassas Delici Uç Seti Seti (0,8 ya da 1 mm'lik Delici Uç)
- Dremel® 910/940 Tutkal Tabancası ve çok amaçlı tutkal çubuğu

GEREKLİ DİĞER MALZEMELER:

- Şişirilmiş yumurtalar (en iyi kaz yumurtası ile olur ama tavuk yumurtası da olur)
- Kurşun-kalem
- Dekoratif şerit





ADIM ADIM TALİMATLAR

ADIM 1

Bir kalem alın ve şişirilip kurutulmuş yumurta kabuğunun ortasına yaklaşık 1 santimetre genişliğinde bir şerit çekin ve sol ve sağda aynı mesafede paralel çizgiler çekin. Resimde de görüldüğü gibi, ortadaki şeridin üzerine yatay çizgiler çekin. Yumurta kabuğunun yan tarafına bir çiçek deseni çizin.

ADIM 2

225 Esnek Mil ve 4486 Dremel Çok Amaçlı Mandrel Dremel® 3000 Çok Amaçlı Alete yerleştirin ve 7103 Elmas Disk Ucunu takın. Elmas ucu yumurtaya dik olarak tutarak önce kalemle işaretlenen şeritlerin ortasına bir delik, ardından da altında ve üstünde iki delik ve her bir yanda da iki delik daha açın. Bunlar taç yapraklar olacaktır. Daha sonra, büyük çiçeğin ortasına yer alacağı yumurta kabuğunun ortasına, benzeri bir küçük çiçek yapın. Yumurta yumurtayı sıkıca ama dikkatlice tutun. Elmas ucu yumurtanın yüzeyine baskı uygulamadan, nazıkçe yerleştirin ve ucun yüzeyde kademeli olarak delik açmasına izin verin. Bu süs deseninin kenarının kırılmasını önler ve deliğe düzgün bir kenar kazandırır.

ADIM 3

Üçüncü adımda 7103 Elmas Disk Ucu da kullanılacaktır ama delme amacıyla değil. İkinci adımda delerek yapılan küçük çiçek desenlerinin yanı sıra, 7103 Elmas Disk Ucuyla başka çiçek desenleri yapın. Kabuğa zarar vermeye dikkat edin. Diş sıra da delik açılarak yapılmalıdır.

ADIM 4

Olabilirdiğince farklı ebatlarda kesim yapmak, yumurtanızın daha ilginç ve güzel hale gelmesini sağlar. Dremel® Çok Amaçlı Mandrel'deki 7103 Elmas Disk Ucunu, 628 Hassas Delici Uç Seti'nden alacağınız 0,8 ya da 1 mm'lik Hassas Delici Uç ile değiştirin. Yumurta kabuğunun ortasındaki ana desen ile kesilerek yapılan çiçek desenleri arasında radyal delikler açın. Bundan sonra, 1. adımda bu hassas Delici Uçla yumurtanın ortasında açılan delikleri şerit için hazırlayın. Bu ince delici uç, daha önce açılan delikleri düzeltebilir.

ADIM 5

Yumurta kabuğunun iç zarını suya sokun ve bir gece dezenfekte edin. Bu yumurtanın üzerindeki küçük parçaların dökülmesini sağlayacaktır. Daha sonra, dekoratif şeridi yumurtadan geçirin ve Dremel® 910 ya da 940 Tutkal Tabancası ile çok amaçlı tutkal çubuğu kullanarak üst tarafa sabitleyin ya da yumurtanın üst tarafına önceden bağlanmış bir fiyonk yapıştırın.

ODA İÇİN KAĞIT MELEK FIGÜRLERİ

Bir sürü meleklerle oturma odanıza yılbaşının gerçek ruhunu getirin!

Oda dekorasyonunuz olarak, bir sürü meleklerle yılbaşının gerçek anlamını kutlayın. Etekler nota kağıtlarından yapılmıştır. Odanızı bu sevimli yılbaşı müziği ile doldurabilirsiniz. Dremel® Tutkal Tabancanızı ve Dremel® Versatip'inizi alın ve aşağıdaki adım adım kılavuzumuzu takip edin!

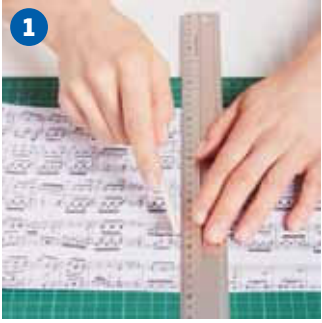
GEREKLİ ALETLER:

- Dremel® Tutkal Tabancası 930 ve 7 mm tutkal çubukları ve Tutkal Padi GG40
- Dremel® Versatip

GEREKLİ DİĞER MALZEMELER:

- A4 beyaz kağıtlar
- A4 beyaz nota kağıtları
- 30 mm ve 50 mm çapında polistiren toplar
- 23 mm ve 34 mm'lik pirinç perde halkaları
- 3 mm ve 5 mm'lik yapışkanlı yassı mücevherler
- Şeffaf misina
- Uzun örgü iğnesi
- Kendi kendini onaran kesim tahtası
- İsteka ya da bir bıçağın arka tarafı
- Çelik cetvel
- Kalın oluklu mukavva parçası
- Cımbız





ADIM ADIM TALİMATLAR

ADIM 1 BÜYÜK BİR MELEK YAPMAK İÇİN

Meleğin vücut/giysi bölümünü yapmak için, kesim tahtasının üzerine yatay olarak bir yaprak nota kağıdı koyun. Kağıdın üzerinde aralarında 2 cm boşluk bırakacak şekilde, tüm kağıt boyunca dikey çizgiler çizmek için, kesme tahtasındaki izgaralar ile birlikte çelik bir cetvel ve isteka kullanın.

ADIM 2

Kağıda akordeon şekli vermek için çizdiğiniz çizgileri üzerinden bir kez katlayıp, ardından da diğer çizgiden katlayın. Düzgün kat yapmak için, katlanan bölümün düzgün durması için istekayı kullanın. Tüm kağıt katlanana kadar bu işlemi tekrarlayın ve kağıdı bir kenara koyun.

ADIM 3

Kol ve kanatları yapmak için, düz bir kağıtta çizme ve katlama işlemlerini tekrarlayın. Pilelerin üzerinden ikiye katlayarak katlanan kağıdın orta noktasını bulun. Uzun bir parça misina alın ve orta noktadan katların üzerine sıkı bir düğüm atın. Düğüme yakın kısa kenarı kesin. Kalan uzun bölüm tamamlanmış meleğin asılacağı düğümü oluşturacaktır.

ADIM 4

Sivri lehimleme ucunu Dremel® Versatip'e takın ve sıcak ayarına getirerek aleti çalıştırın. Katladığınız kağıdı kalın oluklu mukavvanın üzerine koyun. Aleti dik tutarak sıcak ucu katlanan kağıdın üzerine getirin ve uç tüm katları yakacak şekilde hafifçe bastırın. En alt kattan kalın mukavvaya doğru ilerlediğini hissedeceksiniz. Kağıdı delmek için aleti kullanarak aynı işlemleri tekrarlayın ve dantele benzer bir şekil yaratın. Kol ve kanatları oluşturacak şekilde, kağıdın uç kısımlarını üfleyerek açın.





ADIM 5

Vücut/Elbise ve kol/kanat bölümlerini monte etmek için, Dremel® Tutkal Tabancası 930'a 7 mm'lik bir tutkal çubuğu takın ve soğuk ayara getirin. Katları vücut/elbise bölümünün bir ucundan sıkıştırın. Katların uçlarına az miktarda sıcak tutkal sürün ve Dremel Tutkal Tahtasında çalışarak kol/kanat bölümünün çevresine saydam misina ile attığınız düğüme rahatça oturacak ve katlanan kol/kanat bölümünde duracak şekilde vücut/elbise bölümünü kol kanat bölümüne getirin. Elbisenin alt kenarını üfleyerek açın.

ADIM 6

Kafayı temsil edecek topu takmak için, şeffaf misinanın gevşek ucunu örgü iğnesinden geçirin ve iğneyi 50 mm'lik polistiren topun tam ortasına batırın. Kol/Kanat bölümünün üst kısmına az miktarda tutkal sürün ve nispeten hızlı çalışarak top kolların/kanatların üst tarafının tam ortasına oturacak ve yerine sıkıca yapışacak şekilde, topu misinadan aşağı, tutkalın üzerinde indirin. Meleği asmak için kullanacağınız bir düğüm oluşturacak şekilde, misinanın gevşek ucuna düğüm atın.



ADIM 7

Hale eklemek için, kafanın üst kısmının arkasına doğru az miktarda tutkal sürün ve resimde görülen açıda, büyük bir perde halkası takın. Askı düğümünü halen içinden geçirin.

ADIM 8

Daha sonra, kaldırmak için cımbızı kullanın ve kafanın ön tarafına gözleri oluşturacak yapışkanlı iki mücevheri yapıştırın.

! NOT: Küçük bir melek yapmak için, 210 mm x 148 mm ölçülerinde iki parça oluşturmak için A4 kağıdı ikiye kesin. Parçalar büyük meleklerde olduğu gibi yatay olarak yerleştirilmiş ve aralarında 1 cm boşluk kalacak şekilde, her bir parçaya dikey çizgiler çekin. Daha önce olduğu gibi, bu bölümleri akordeon tarzında katlayın ve parçalardan birini vücut/elbise bölümü, diğerini de kol/kanat bölümü için kullanarak büyük melekte anlatıldığı gibi hazırlayın. Tamamlanan parçanın orantılı olması için, kafa için 30 mm'lik bir polistiren top ve hale için de 23 mm'lik perde halkası kullanın.

ARKADAŞ CANLISI YILAN YAPBOZU

Çocuğunuza saymayı öğretecek, harika bir yapboz ...

Yılıbaşı sabahı çocuğunuz bu hediyeı açtıında, bu oyuncak yaşadığı sürece saklamak isteyeceğı bir oyuncak olacaktır. Sizin tarafınızdan yapılmış, değerli bir hediye. Ve arkadaş canlısı kıvrılan yılan, çocuğunuzun sayı saymasını öğrenmesine de yardımcı olacak. Dremel® Moto-Saw ve Dremel® 3000'inizi alın ve aşağıdaki adım adım kılavuzumuzu takip edin!

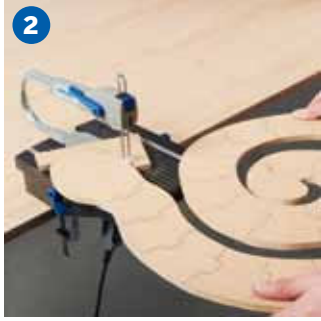
GEREKLİ ALETLER:

- Dremel® Moto-Saw ile birlikte genel amaçlı ahşap kesme bıçağı MS51 ve ince ahşap kesme bıçağı MS52
- Dremel® 3000, EZ SpeedClic mandreli SC407, EZ SpeedClic Zımpara Diskleri SC411

GEREKLİ DİĞER MALZEMELER:

- 55 cm x 50 cm ebadında 9 mm'lik MDF
- 7.5 cm genişliğinde ve 10 cm uzunluğunda kullanılmayan bir tahta
- İki kurşun kalem
- Kamera bandı





ADIM ADIM TALİMATLAR

ADIM 1

Bir parça MDF alın ve yakınınızdaki yapı markette tam olarak 55 cm x 50 cm ebatlarında kestirtin. Eve gelince, üzerine 50 cm çapında bir daire çizin. Bu kıvrılan yılan yapbozunun çerçevesi olacaktır. Daha sonra, kendinize bir "çizim kılavuzu" yapın. Bu 50 cm'lik daire içerisinde, yılan bedeni şeklinde iki paralel çizgi çizebilmenizi sağlayacaktır. Çizim kılavuzunu yapmak için, Dremel® Moto-Saw'ınızı kullanarak 7,5 cm genişliğinde ve 10 cm uzunluğunda bir tahta parçası kesin. Daha sonra, her bir kenara bantla bir kurşun kalem yapıştırın ve dairenin içine kıvrımlı yılan bedenini çizin. Yılanın kafasını ve kuyruğunu elle çizin.

ADIM 2

Bir mezura kullanarak, kafa ve kuyruk hariç, yılan bedeninin uzunluğunu ölçün ve 25 eşit parçaya bölün. Daha sonra, bir kılavuz görevi görmesi için her bir parçaya birbirine geçecek yapboz parçalarının çerçevelerini çizin. Dremel® Moto-Saw ile genel amaçlı ahşap kesme bacağı MS51'i kullanın ve yılan bedeni boyunca ve kafa ile kuyruğun çevresine çizdiğiniz çizgileri takip ederek yılanı kesin.

! NOT: Yılanınızı istediğiniz boyutta ve çocuğunuza yardımcı olacağına düşündüğünüz kadar çok sayıda parçada yapabilirsiniz. Yılanın üzerinde rakamların yerine, çocuklarınızın hikayeler anlatmalarına, alfabeyi öğrenmelerine ya da hayvanları tanıtmalarına yardımcı olacak resimler de olabilir. Bu yaratıcı ve eğitici görev tamamen sizindir!

ADIM 3

Şimdi ise, Dremel® Moto-Saw ve ince ahşap kesme bacağı MS52'yi kullanarak birbirine geçecek yapboz parçaları da dahil olmak üzere, çizdiğiniz çizgileri takip ederek yılanın parçalarını kesin.

ADIM 4

Dremel® 3000 ile birlikte EZ SpeedClic Zımpara Diskleri SC411'i kullanarak sadece yılanın kenarlarındaki pürüzleri nazikçe zımparalayın. Birbirine geçen parçaları zımparalamayın; çünkü bu parçaların birbirine iyi oturmasına neden olabilir.

ADIM 5

Her bir parçaya bir rakam yazın ve çocuğunuzun parçaları birleştirmesini kolaylaştırmak için çocuğunuzun seveceği renklerde boyayarak ya da resimlerle dekore ederek kendi tasarımınızı yaratın.



ÇANTA FIRLATMA OYUNU

Tüm yaz dışarıda eğlence için, çanta oyunu hazırlayın

GEREKLİ ALETLER:

- Dremel® DSM20 ve kesme kılavuzu
- DSM500 çok amaçlı kesme diski
- DSM600 karpit eş yüzeyli kesme diski
- Dremel® Trio
- TR 563: çok amaçlı karpit kesme ucu
- Dremel® Multi-Max MM20
- MM411 kenar esme bıçağı
- MM70W zımpara kağıdı

GEREKLİ DİĞER MALZEMELER:

- 12 mm x 122 cm x 244 cm'lik kontrplak
- 244 cm uzunluğunda 38 mm x 89 mm'lik 4 tahta
- Ahşap Tutkalı
- Matkap
- Kelepçeler
- Tahta Vidalar
- Mentşeler (isteğe bağlı)





ADIM ADIM TALİMATLAR

ADIM 1

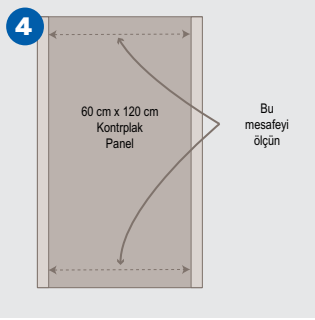
DSM500 Çok Amaçlı Karpit Kesme Diski takılı Dremel® DSM20'yi kullanarak kontrplaktan 60 cm x 120 cm ebadında iki plaka kesin.

! İpucu: 12 mm ya da daha ince bir kontrplak kullanarak tahtalarınızın hafif ve taşınabilir olmasını sağlayın. Daima üzerinde çalıştığınız parçaların sağlam olmasına dikkat edin. Bu sadece projenizin daha güvenli olmasını değil, aynı zamanda daha kaliteli sonuçlar elde etmenizi de sağlar.

ADIM 2

Tahta çerçeve için 38 mm x 89 mm'lik plakalar kesin. 38 mm x 89 mm'lik plakalardan 120 cm uzunluğunda 4 parça oluşturun. DSM20 ve DSM600 Çok Amaçlı Karpit Kesme Diski ve 2x4 kesme kılavuzunu kullanarak her bir parçayı kesin.

! İpucu: Kılavuzu ölçüm işaretlerinizin yanına koyun. Kılavuz ile çizgi arasında diskin çentiğinin ve ince ofsetinin girmesi için yaklaşık 3 mm pay bırakın. Kılavuzu yerine sabitleyin. İlk geçişinizi yapın, panoyu ters çevirin ve ikinci geçişinizde 38 mm x 89 mm'lik plakaları boydan boya tamamlayın.



ADIM 3

120 cm uzunluğundaki 4 parçayı uzun kenara sabitlemek için ahşap tutkalı kullanın.

! İpucu: Yapıştırmadan önce, 38 mm x 89 mm'lik plakaların tahtanın kenarı ile hizalı olduğundan emin olun. Tutkal kururken, 38 mm x 89 mm'lik plakaların kontırplaktan ayrılmaması için kelepçeleri kullanın. Oyun tahtasının yüzeyinde vida delikleri olmaması için, biz burada tutkal kullanıyoruz.

ADIM 4

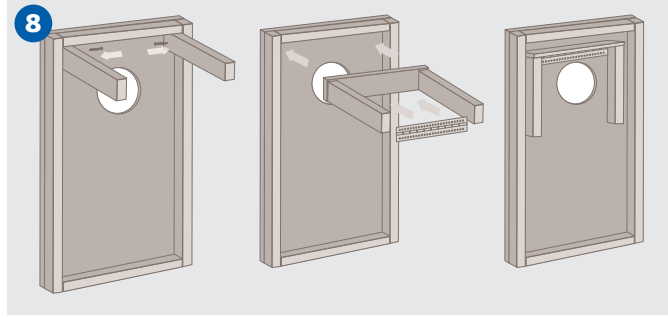
Tahta çerçevesi tamamlamak için 38 mm x 89 mm'lik plakalardan dört tane daha kesin. 3. adımda tahtalara sabitlediğiniz 120 cm uzunluğundaki parçalar arasındaki mesafeyi ölçün.

Mesafe yaklaşık 53 cm olmalıdır ama kesmeden önce iki kez ölçün. DSM20 ve DSM600 bıçağı kullanarak 2. adımda anlatılan 38 mm x 89 mm'lik plaka kesme yöntemini izleyin. Kestikten sonra, bu plakaları vidalarla sabitleyin.

ADIM 5

Dremel® Trio, Çok Amaçlı Kesme Ucu TR563 ve daire kesme parçasını kullanarak oyun tahtasında çantaların atılacağı 15 cm'lik bir delik açın. Kontırplağın üst orta kısmından aşağı doğru, 23 cm'lik kılavuz deliğı işaretleyin. TR563 aksesuarı takılı Trio aletini kullanarak kılavuz deliğı delerek açın. Daha sonra, kılavuzu monte edin uç ile kılavuzun döngül noktası arasındaki mesafe 8 cm olacak şekilde ayarlayın. Kılavuzun döngül pimini kılavuz deliğine takın. Aletinizi tam hıza ayarlayın ve döngül noktasının çevresinde tam 360 derecelik dairenizi kesmeye başlamak için oyarak kesin.

! İpucu: Daire Kesme Kılavuzunu kullanma hakkında daha fazla ipucu için, kullanıcı kılavuzunuza bakın.



ADIM 6

Çantaların sorunsuz bir şekilde kayması için, Multi-Max MM20 ve MM70W zımpara kağıdı takılı MM11 Tak ve Çalıştır Zımpara Pedini kullanarak kontrplaklarınızı zımparalayın.

! İpucu: Tahtalarınızla iyi eğlenceler! Su geçirmez cila sürün, boyayın ya da üzerlerine tuttuğunuz takımın amblemini yapıştırın!

ADIM 7

1. ve 4. adımlarda açıklanan yöntemi kullanarak 38 mm x 89 mm'lik plakalarınızdan tahtalarınız için 30 cm uzunluğunda 4 ayak kesin:

! İpucu: Özellikle ayakları menteşelerle sabitlemek istiyorsanız (8. adımda görüldüğü gibi), daha fazla destek için ayakların üst tarafına 50 cm uzunluğunda ilave 38 mm x 89 mm'lik plakalar ekleyin. Tahtalarınızın ayaklarının bitmiş yüksekliği 30 cm olmalıdır ve bu yüzden, üst tarafa ekstradan 38 mm x 89 mm'lik plakalar eklemeye karar verdiyseniz, ayakların alt tarafından yaklaşık 38 mm kesmeniz gerekecektir!

ADIM 8

Vidaları ya da menteşeleri kullanarak ayakları tahtanın altına sabitleyin. Biz burada ahşap vidalar kullandık.

! İpucu: Oyununuzun kolayca katlamak ve depolamak için ayakları menteşeler kullanarak takabilirsiniz. Daha da dayanıklı olması için, her bir ayağı 12 mm'lik kontrplağınızdan 30 cm uzunluğunda birer parça vidalayarak birbirlerine bağlayabilirsiniz. Kontrplak parçasını her bir oyun tahtasının arkasına monte etmek için uzun menteşe kullanın.

ALETLER



DREMEL DSM20



DREMEL 3000



DREMEL 4000



DREMEL 8200



DREMEL MULTI-MAX MM20



DREMEL MULTI-MAX MM40



DREMEL MULTI-MAX 8300



DREMEL TRIO



DREMEL MOTO-SAW



DREMEL VERSATIP



DREMEL VERSAFLAME



DREMEL TUTKAL TABANCASI 910



DREMEL TUTKAL TABANCASI 930



DREMEL TUTKAL TABANCASI 940

