

# DREMEL®

## CIRCLE CUTTER AND STRAIGHT EDGE GUIDE CORTADOR DE CÍRCULOS Y GUÍA DE BORDE RECTO

### COUPE-CERCLES ET GUIDE DROIT

#### Operating/Safety Instructions

#### Instrucciones de funcionamiento

#### Notice d'utilisation



**⚠ WARNING** Read and understand these instructions and the tool manual before using the Circle Cutter or Straight Edge Guide.

**⚠ ADVERTENCIA** Lea y entienda estas instrucciones y el manual de círculos o la Guía de borde recto.

**⚠ AVERTISSEMENT** Prière de lire et bien comprendre les instructions ainsi que le manuel de l'outil avant d'utiliser le coupe-cercles ou le guide droit.

## DREMEL

P.O. Box 1468

Racine, Wisconsin

### 1-800-437-3635

[www.dremel.com](http://www.dremel.com)

Dremel brand products are manufactured and sold by the Dremel Division of Robert Bosch Tool Corporation

Les produits de marque Dremel sont fabriqués et commercialisés par la

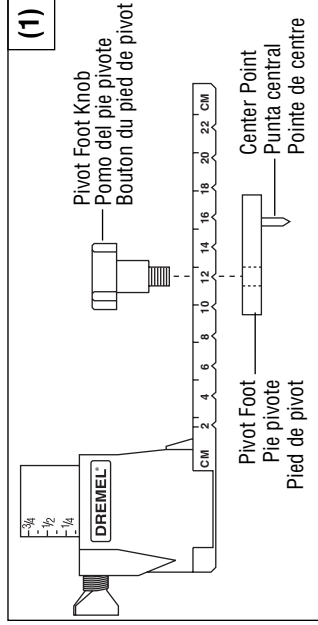
Division Dremel de Robert Bosch Tool Corporation

Los productos de la marca Dremel son fabricados y vendidos por la

División Dremel de Robert Bosch Tool Corporation

## CIRCLE CUTTER INSTRUCTIONS INSTRUCCIONES DEL CORTADOR DE CÍRCULOS

### MODE D'EMPLOI DU COUPE-CERCLES



**Ⓢ** **Step One : Assemble Circle Cutter**

Unscrew pivot foot knob and turn pivot foot over so that center point is down. For holes 3/4"-9" (2cm-22cm), assemble with center point towards the tool. For holes 4"-12" (10cm-30cm), assemble with center point away from tool. Reattach the pivot foot knob and pivot foot (1).

**⚠ WARNING** Disconnect the plug from the power source before making any assembly, adjustments or changing accessories. Such preventive safety measures reduce the risk of starting the tool accidentally.

**Ⓢ** **Paso uno: Monte el cortador de círculos**

Desenrosque el pomo del pie pivote y voltee dicho pie pivote de manera que la punta central esté hacia abajo. Para agujeros de 3/4"-9" (2cm-22cm), monte el cortador con la punta central hacia la herramienta. Para agujeros de 4"-12" (10 a 30 cm), monte el cortador con la punta central alejándose de la herramienta. Vuelva a colocar el pomo del pie pivote y el pie pivote (1).

**⚠ ADVERTENCIA** Desconecte el enchufe de la fuente de energía antes de realizar cualquier ensamblaje o ajuste, o cambiar accesorios. Estas medidas de seguridad preventivas reducen el riesgo de arrancar la herramienta accidentalmente.

**Ⓢ** **1° étape : Assemblage du coupe-cercles**

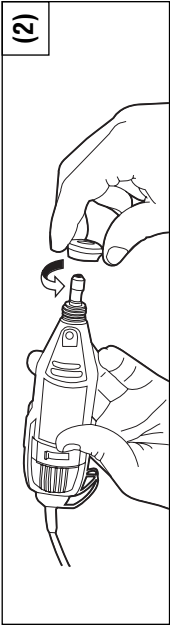
Dévissez le bouton du pied de pivot et retournez le pied de pivot de manière à ce que la pointe de centre soit tournée vers le bas. (Pour faire des trous de 3/4"-9" (2cm-22cm), la pointe de centre doit être orientée vers l'outil. Pour des trous de 10 à 30 cm (4 po - 12 po), effectuez un montage avec la pointe de centre éloignée de l'outil. Remontez le bouton du pied de pivot ainsi que le pied de pivot (1).

**⚠ AVERTISSEMENT** Débranchez la fiche de la prise de courant réglez que ce soit ou de changer les accessoires. Ces mesures de sécurité préventive réduisent le risque d'une mise en marche accidentelle de l'outil.

**Ⓢ** **Step Two: Removing housing cap from the Rotary Tool**  
Remove collar nut, then remove housing cap from your rotary tool and set the housing cap aside. Do not use the housing cap as a replacement when the attaching is not used (2). Once housing cap has been removed, reassemble the collet nut.

**Ⓢ** **Paso dos: Remoción de la tapa de la carcasa de la herramienta giratoria**  
Quite la tuerca del portaherramienta, quite la tapa de la carcasa de la herramienta giratoria y deje a un lado dicha tapa de la carcasa. La tapa de la carcasa debe reemplazarse cuando no se use este accesorio (2). Una vez que se haya quitado la tapa de la carcasa, monte de nuevo la tuerca del portaherramienta.

**Ⓢ** **2° étape : Dépose du couvercle du boîtier de l'outil rotatif**  
Retirez l'étrou du mandrin et ensuite le couvercle du boîtier de l'outil rotatif et mettez le couvercle de côté. Le couvercle de boîtier doit être remonté quand cet accessoire n'est pas utilisé (2). Une fois le couvercle de boîtier déposé, remontez l'étrou de mandrin.



**Ⓢ** **Step Three: Insert a bit into the Rotary Tool**  
The flutes on the bit are sharp and should be handled with caution.

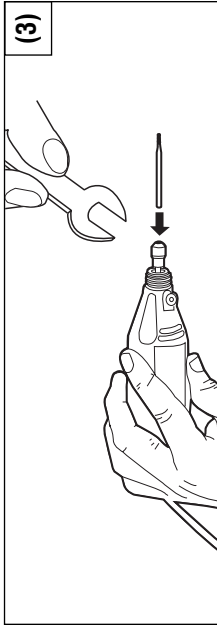
**⚠ WARNING** The flutes on the bit are sharp and should be handled with caution. Insert the shank of the bit into the collet so that at least 1/8" or the smooth part of the shank is visible above the collet, depress start lock button and securely tighten collet nut (3).

**Ⓢ** **Paso tres: Introduzca una broca en la herramienta giratoria**  
Las estrías de la broca están afiladas y deben manejarse con precaución.

**⚠ ADVERTENCIA** Introduzca el cuerpo de la broca en el portaherramienta de manera que al menos 1/8" (3,2 mm) de parte lisa del cuerpo sea visible por encima del mandrín. Presione el botón de fijación del eje y apriete firmemente la tuerca del portaherramienta (3).

**Ⓢ** **3° étape : Introduction d'un embout dans l'outil rotatif**  
Les cannelures de l'embout sont acérées. Il faut les manipuler avec précaution.

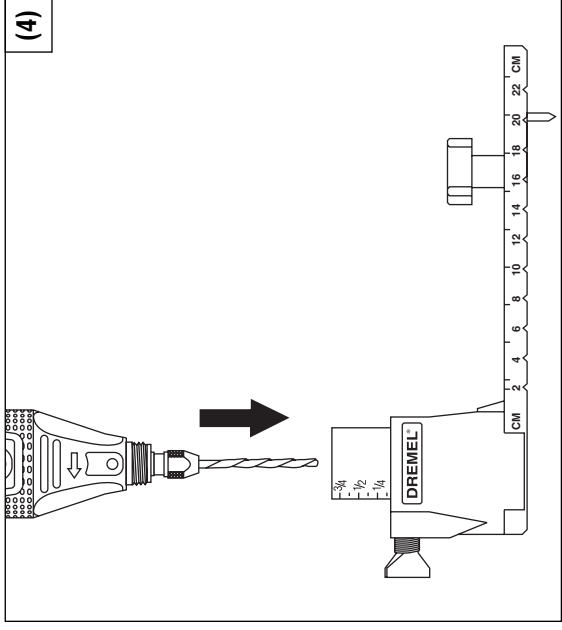
Introduisez la tige de l'embout dans le mandrin de façon à ce qu'au moins 3 mm (1/8 po) de la partie lisse de la tige soit visible au-dessus du mandrin, appuyez sur le bouton de verrouillage de l'axe et serrez fermement l'étrou de mandrin (3).



**Ⓢ** **Step Four: Attaching guide to your Rotary Tool**  
Hold the circle cutter by the plastic housing, thread the circle cutting guide into the hole on the metal rail during installation. Do not overtighten.

**Ⓢ** **Paso cuatro: Colocación de la guía en la herramienta giratoria**  
Sujete el cortador de círculos por la carcasa de plástico y enrosque la guía del cortador de círculos en la parte roscada de la herramienta giratoria. No apriete demasiado la guía. No sujete el accesorio por el metal durante la instalación. No apriete demasiado.

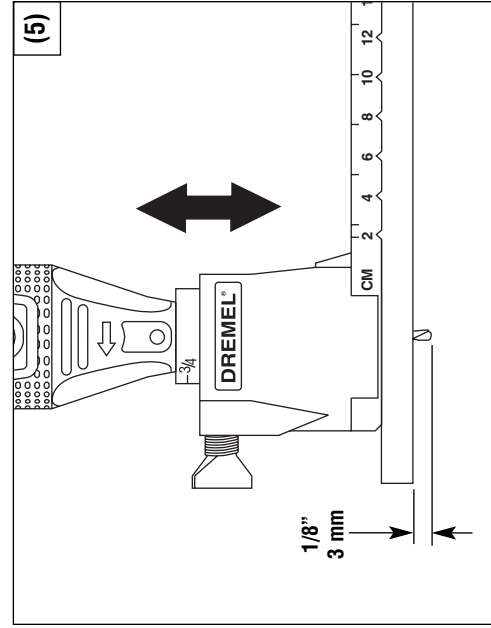
**Ⓢ** **4° étape : Fixation du guide sur l'outil rotatif**  
Tout en tenant le coupe-cercle par le boîtier en plastique, vissez-le sur la partie fileté de votre outil rotatif en tournant en sens horaire jusqu'à ce qu'il soit serré. Ne tenez pas l'accessoire par la barre de métal pendant le montage. Ne serrez pas trop fort.



**Ⓢ** **Step Five: Set depth guide to required cutting depth**  
As shown (5), loosen depth guide knob and adjust the height of the depth guide so that the bit extends at least 1/8" more than the material to be cut. Tighten depth guide knob so depth guide is secure.

**Ⓢ** **Paso cinco: Ajuste la guía de profundidad a la profundidad de corte requerida**  
Tal como se muestra en la ilustración (5), afloje el tornillo de la guía de profundidad y ajuste la altura de dicha guía de profundidad de manera que la broca se extienda al menos 3,2 mm más que el material que se va a cortar. Apriete el pomo de profundidad de manera que dicha guía de profundidad quede segura.

**Ⓢ** **5° étape : Réglez le guide de profondeur à la profondeur désirée.**  
Comme illustré (5), desserrez la vis du guide de profondeur et réglez la hauteur de ce dernier de manière à ce que l'embout dépasse d'au moins 3,2 mm, derrière le matériau à découper. Serrez la vis du guide de profondeur pour fixer ce dernier en place.



**Ⓢ** **Step Six: Set the pivot foot knob to diameter of hole to be cut.**  
Line up the knob with the diameter size of the circle you wish to cut. For English (in), use the measurements on the top of the metal rule. For Metric (CM) use the sides of the metal rule.

For holes 3/4"-9" (2cm-22cm), use the pivot foot as shown in drawing (6a). For holes 4"-12" (10cm-30cm), use the pivot foot knob and remove pivot foot. Turn pivot foot 180 degrees to alternate position and tighten knob.

**Ⓢ** **Paso seis: Ajuste el pomo del pie pivote al diámetro del agujero que se vaya a cortar**

Aloje el pomo del pie pivote y deslícelo hasta el diámetro de agujero requerido que se vaya a cortar. Alinee el pomo con el tamaño de diámetro del círculo que desea cortar. Para medidas inglesas (pulgadas), utilice las métricas (cm) y utilice las caras de la regla de metal. Para medidas métricas (cm), utilice los lados de la regla de metal.

Para agujeros de 3/4"-9" (2cm-22cm), utilice el pie pivote de la manera que se muestra en la ilustración (6a).

Para agujeros de 4"-12" (10cm-30cm), utilice el pie pivote de la manera que se muestra en el dibujo de la línea de puntos (6b).

Para cambiar la posición del pie pivote, desatornille el pomo del pie pivote y quite dicho pie pivote. Gire el pie pivote 180 grados hasta la posición alterna y apriete el pomo.

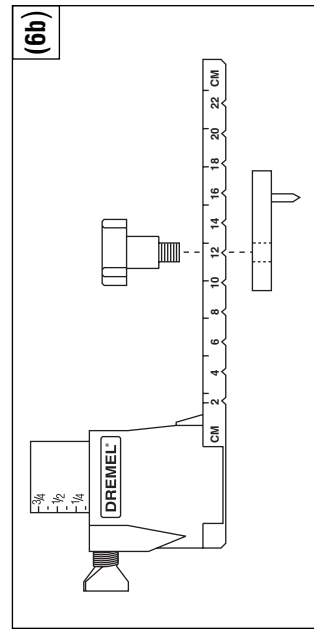
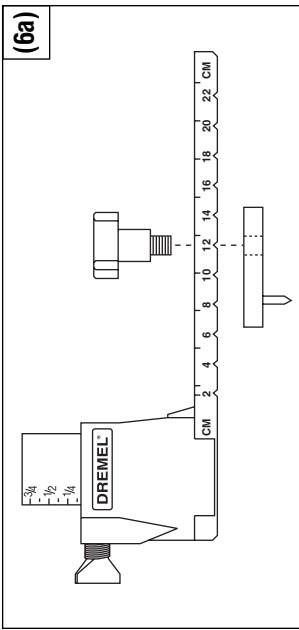
**Ⓢ** **6° étape : Réglez le bouton du pied de pivot pour le diamètre du trou à découper.**

Desserrez le bouton du pied de pivot et faites coulisser ce dernier pour l'amener au diamètre du trou à découper. Alignez le bouton sur le diamètre du cercle que vous désirez découper. Pour les mesures anglaises (pouces), utilisez les graduations situées sur le dessus de la règle en métal. Pour les mesures métriques (cm), utilisez les graduations situées sur les côtés de la règlette.

For les trous de 3/4"-9" (2cm-22cm), utilisez le pied de pivot comme illustre (6a).

For les trous de 4"-12" (10cm-30cm), utilisez le pied de pivot comme illustré par le trait pointillé (6b).

Pour changer la position du pied de pivot, dévissez le bouton du pied de pivot et enlevez le pied de pivot. Tournez le pied de pivot de 180 degrés pour le placer dans son autre position et resserez le bouton.



**Ⓢ** **Step Seven: Drill a pilot hole for center of circle and for cutting bit.**

Drill a 1/8" pilot hole for center of circle (pivot point) and a pilot hole for cutting bit (outer diameter). When finished drilling each hole, turn off the tool and remove it from the material.

**Ⓢ** **Paso siete: Perfore un agujero piloto para el centro del círculo y la punta de pivote.**

Perfore un agujero piloto de 1/8 de pulgada ó 3,2 mm (punta de pivote) y un agujero piloto para la broca de cortar (diámetro exterior). Cuando termine de perforar cada agujero, apague la herramienta y retirela del material.

**Ⓢ** **7° étape : Percez un avant-trou pour marquer le centre du cercle et servir de pivot.**

Percez un trou de 1/8 po pour marquer le centre du cercle (point de pivot) et un avant-trou pour le fer (diamètre extérieur). Après avoir percé les deux trous, arrêtez l'outil et retirez-le du matériau.

**Step Eight: Starting the circle cut**

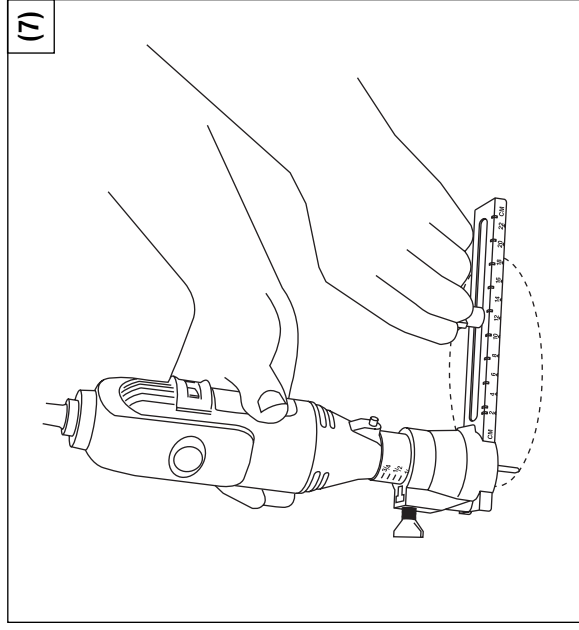
Note: the center point on the Circle Cutter pivot foot is at the center of the circle you are about to cut.

Place the tip of the center point in the opening of the pilot hole and the bit in the opening of the outer diameter pilot hole. Turn on the tool and set to the desired speed. With one hand on the tool, grasp the knob with the other hand.

**Paso ocho: Comienzo del corte del círculo**  
 Nota: La punta central en el pie pivote del Cortador de círculos está en el centro del círculo que usted va a cortar.

Coloque el extremo de la punta central en la abertura del agujero piloto y la broca en la abertura del agujero piloto del diámetro exterior. Encienda la herramienta y ajuste a la velocidad deseada. Con una mano en la herramienta, agarre el pomo con la otra.

**8° étape : Démarrage de la découpe du cercle**  
 Remarque : La pointe du pied de pivot du coupe-cercles se trouve au centre du cercle que vous vous apprêtez à découper.  
 Placez l'extrémité de la pointe de centre dans l'ouverture-pilote, situé au centre et le coupe-cercle dans l'ouverture-pilote du diamètre extérieur. Allumez l'outil et ajustez la vitesse à la valeur désirée. Tenez l'outil d'une main et saisissez la poignée du guide de l'autre.

**Step Nine: Cut out the circle**

Start cutting in a clockwise direction using consistent moderate pressure (8). If you need to reposition your hands, turn off the tool first before changing hand positions.

Continue cutting your circle until you have cut the complete shape. Turn the tool off.

**WARNING** Do not use too much force when cutting. It can shorten bit life and cause breakage and the portion of bit may fly away striking you, bystanders or property.

 **Paso nueve: Corte el círculo**

Comience a cortar en el sentido de las agujas del reloj utilizando una presión moderada constante (8). Si necesita repositionar las manos, apague primero la herramienta antes de cambiar las posiciones de las manos.

Siga cortando el círculo hasta que haya cortado la forma completa. Apague la herramienta.

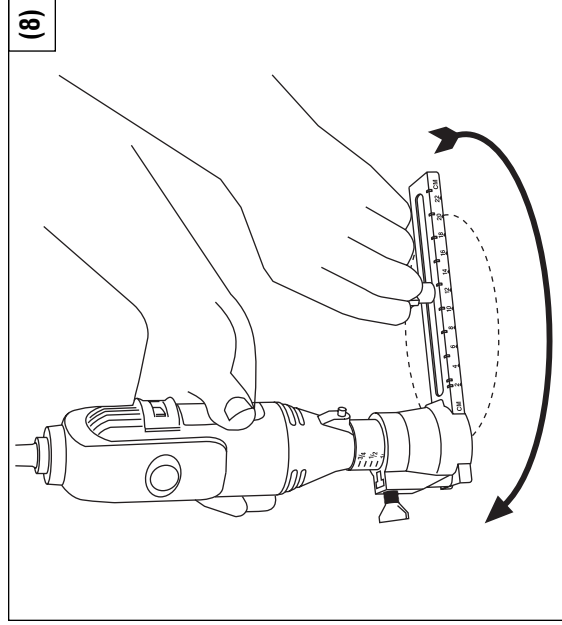
**ADVERTENCIA** No utilice demasiada fuerza cuando corte. Esto puede acortar la duración de la broca y causar rotura, y la parte de la broca puede salir despedida y golpearles a usted, a las personas que se encuentran presentes o a la propiedad.

 **9° étape : Découpez le cercle**

Commencez par découper dans le sens horaire en appliquant une pression constante et régulière (8). Si vous devez repositionner vos mains, arrêtez d'abord l'outil.

Continuez de découper votre cercle jusqu'à ce qu'il soit terminé. Arrêtez l'outil.

**ADVERTISSEMENT** N'appuyez pas trop fort pendant la découpe car le rebout ou de le casser, auquel cas un écart risque d'être éjecté et de vous trapper, de heurter un tiers ou de causer des dégâts matériels.

**STRAIGHT EDGE GUIDE INSTRUCTIONS****INSTRUCCIONES DE LA GUÍA DE BORDE RECTO****MODE D'EMPLOI DU GUIDE DROIT** **Step One: Remove Circle Cutter pivot foot.**

Unscrew pivot foot knob and remove pivot foot (1).

**WARNING** Disconnect the plug from the power source before making any assembly, adjustments or changing accessories. Such preventive safety measures reduce the risk of starting the tool accidentally.

 **Paso uno: Retire el pie pivote del cortador de círculos.**

Desatorne el pomo del pie pivote y retire el pie pivote (1).

**ADVERTENCIA** Desconecte el enchufe de la fuente de energía o cambie accesorios. Estas medidas de seguridad preventivas reducen el riesgo de arrancar la herramienta accidentalmente.

 **1° étape : Détachez le pied de pivot du coupe-cercles.**

Dévissez le bouton et détachez le pied de pivot (1).

**ADVERTISSEMENT** Débranchez la fiche de la prise de courant avant d'effectuer quelque assemblage ou réglage que ce soit ou de changer les accessoires. Ces mesures de sécurité préventive réduisent le risque d'une mise en marche accidentelle de l'outil.

 **Step Two: Attach Straight Edge Guide.**

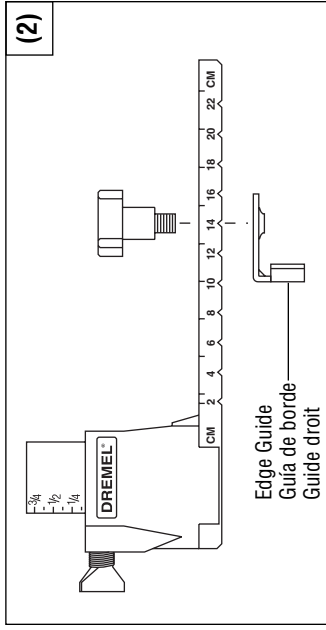
Attach Straight Edge Guide with bent edge facing the depth indication rail of the Circle Cutter (as shown) (2).

 **Paso dos: Acople la guía de borde recto.**

Acople la guía de borde recto con el borde doblado, orientado hacia el rail de indicación de profundidad del cortador de círculos (tal como se muestra en la ilustración) (2).

 **2° étape : Posez le guide droit.**

Fixez le guide droit le rebord courbé en face du rail de profondeur du coupe-cercles (comme illustré) (2).

 **Step Three: insert a bit into the Rotary Tool**

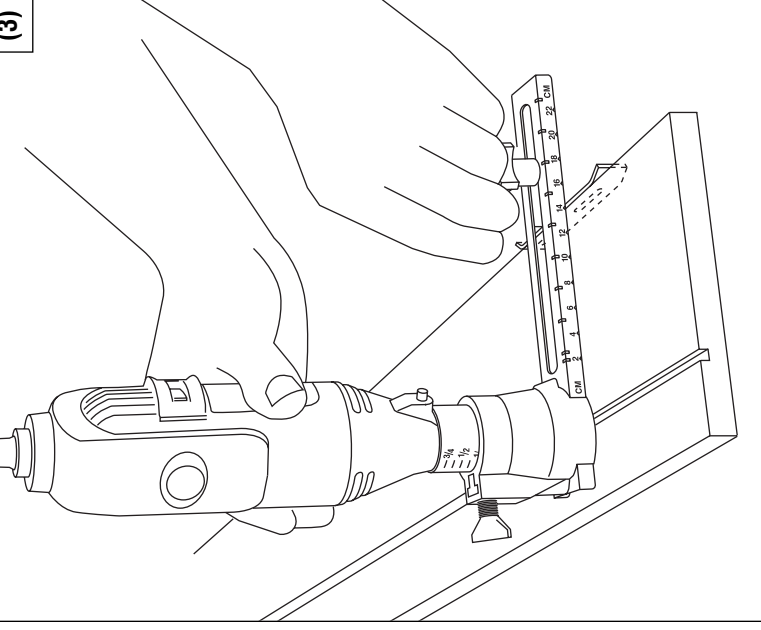
The flutes on the bit are sharp and should be handled with caution.

Insert the shank of the bit into the collet so that at least 1/8" of the smooth part of the shank is visible above the collet, depress shaft lock button and securely tighten collet nut (3).

**Paso tres: introduzca una broca de sierra giratoria en la herramienta mecánica de sierra giratoria.**

Introduzca el cuerpo de la broca en el portaherramienta de manera que al menos 1/8" (3.2 mm) de parte lisa del cuerpo sea visible por encima del portaherramienta, oprima el botón de fijación del eje y apriete firmemente la tuerca del portaherramienta (3).

**3° étape : insérez un embout de scie rotative dans la scie rotative électroportative**  
 Les cannelures de l'embout sont acérées. Il faut les manipuler avec précaution.  
 Introduisez la tige de l'embout dans le mandrin de façon à ce qu'au moins 3 mm (1/8 po) de la partie lisse du corps soit visible au-dessus du mandrin, appuyez sur le bouton de verrouillage de l'axe et serrez fermement l'écrou de mandrin (3).

 **Step Six: set depth guide to required cutting depth**

See Step 5 of the Circle Cutter instructions.

 **Paso seis: Fije la guía de profundidad a la profundidad de corte requerida**

Vea el paso 5 de las instrucciones del cortador de círculos.

**6° étape : Réglez le guide de profondeur à la profondeur désirée.**  
 Voir la 5° étape du mode d'emploi du coupe-cercles.

 **Step Seven: cut the material**

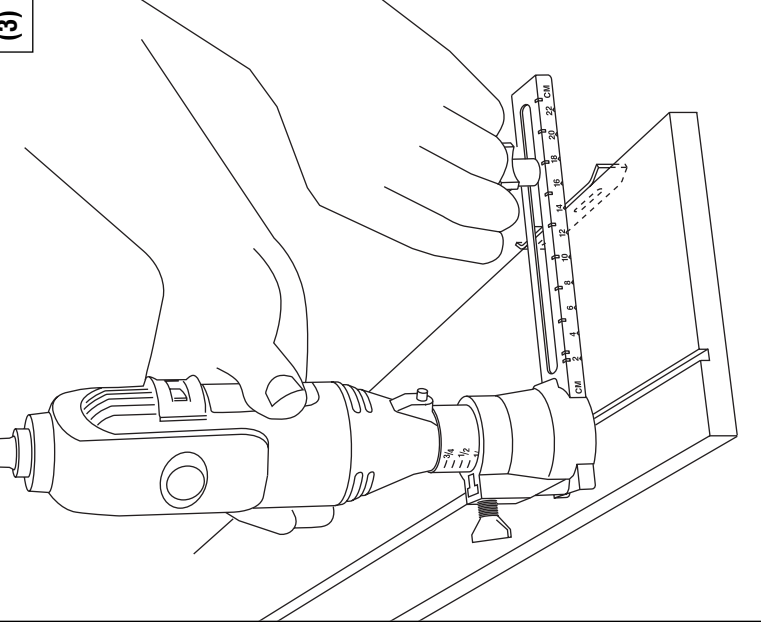
Making sure the bit is not touching the material, turn the tool on. Begin to cut from right to left, as shown in the diagram (3).

 **Paso siete: Corte el material**

Asegúrese de que la broca no está tocando el material, encienda la herramienta. Empezee a cortar de derecha a izquierda, como se muestra en el diagrama (3).

 **7° étape : Taillez la pièce.**

Allumez l'outil en prenant soin que l'embout ne touche pas la pièce. Taillez de droite à gauche, comme le montre le schéma (3).

 **Step Four: Attach circle cutter guide to Dremel Rotary Tool.**

See Step 4 of Circle Cutter instructions.

**Paso cuatro: Acople la guía del cortador de círculos en la herramienta giratoria Dremel.**

Vea el paso 4 de las instrucciones del cortador de círculos.

**4° étape : Fixez le guide du coupe-cercles sur l'outil rotatif Dremel.**  
 Voir la 4° étape du mode d'emploi du coupe-cercles.

 **Step Five: Set the placement of the cut.**

Place the flat edge of the guide along the edge of the material to be cut, and place tool in desired location to start cut. Tighten the pivot foot knob.

 **Paso cinco: Fije el sitio del corte.**

Coloque el borde plano de la guía a lo largo del borde del material a ser cortado y coloque la herramienta en la ubicación deseada para empezar a cortar. Apriete el pomo del pie pivote.

 **5° étape : Réglez la coupe.**

Placez le bord plat du guide le long de la me de la pièce à tailler, puis placez l'outil à l'endroit choisi pour amorcer la coupe. Serrez le bouton du pied de pivot.

