



DREMEL®



910



920



930





940


GB	Original instructions	3	PL	Tłumaczenie oryginalnej instrukcji	47
DE	Übersetzung der originalbedienungsanleitung	5	BG	Превод на оригиналните инструкции	51
FR	Traduction de la notice originale	9	HU	Az eredeti előírások fordítása	54
IT	Traduzione delle istruzioni originali	12	RO	Traducere a instrucțiunilor originale	58
NL	Vertaling van de originele gebruiksaanwijzing	16	ET	Algsete juhiste tõlge	61
DA	Oversættelse af betjeningsvejledning	19	LT	Originalių instrukcijų vertimas	64
SV	Översättning av originalinstruktioner	22	SL	Prevod originalnih navodil	67
NO	Oversettelse av originalinstruksjonene	25	LV	Orģinālās lietošanas instrukcijas tulkojums	70
FI	Käännös alkuperäisistä ohjeista	28	HR	Prijevod originalnih uputa	73
ES	Traducción de las instrucciones originales	31	SR	Превод оригиналног упутства	76
PT	Tradução das instruções originais	34	MK	Употребени симболи	79
EL	Μεταφραση των πρωτοτυπων οδηγιων	38	SK	Preklad pôvodných pokynov	83
TR	Original yönergelerin çevirisi	41	AR	ترجمة التعليمات الأصلية	86
CS	Překlad originálních pokynů	44			

EU




① 

② 

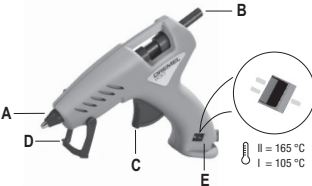
③ 

④



910/920

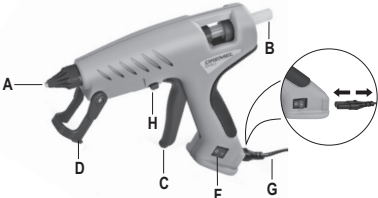
④



II = 165 °C
 I = 105 °C

930

④



940

⑤

	910 165 °C	920 105 °C	930 165 °C 105 °C	940 195 °C
GG01	+	-	+	-
GG02	-	+	+	-
GG03	+	-	+	-
GG04	-	+	+	-
GG05	-	+	+	-
GG11	-	-	-	+
GG13	-	-	-	+

2

GB

USED SYMBOLS

- ① READ THESE INSTRUCTIONS
- ② CLASS II CONSTRUCTED
- ③ DO NOT DISPOSE OF POWER TOOLS INTO HOUSEHOLD WASTE


SAFETY WARNINGS


READ ALL SAFETY WARNINGS AND ALL INSTRUCTIONS

- **This tool can be used by children aged 8 and above and by persons who have physical, sensory or mental limitations or a lack of experience or knowledge if a person responsible for their safety supervises them or has instructed them in the safe operation of the tool and they understand the associated dangers (otherwise there is a danger of operating errors and injuries)**

- **Supervise children (this will ensure that children do not play with the tool)**
- **If the cord is damaged, it must be replaced by the manufacturer, its service agent or similarly qualified persons in order to avoid a hazard.**

- Dremel is able to ensure flawless functioning of the tool only if the original accessories intended for it are used.
- Save all warnings and instructions for future reference.
- The tool must not be damp and must also not be operated in damp surroundings.
- For indoor use only.
- Connect tools that are used outdoors by means of a fault current protection switch (FI) with a maximum triggering current of 30 mA. Use only an extension cord that is approved for outdoor use.
- Always direct the cord to the rear away from the tool.
- For pauses in the work of more than 30 minutes, pull the mains plug.
- If the cord is damaged or cut through while working, do not touch the cord but immediately pull the mains plug. Never use the tool with a damaged cord.

 **DO NOT WORK WITH MATERIALS CONTAINING ASBESTOS (asbestos is considered carcinogenic)**

 **TAKE PROTECTIVE MEASURES WHEN DURING WORK DUST CAN DEVELOP THAT IS HARMFUL TO ONE'S HEALTH, COMBUSTIBLE OR EXPLOSIVE (some dusts are considered carcinogenic); wear a dust mask and work with dust/chip extraction when connectable**



SPECIFICATIONS

Model number	910	920	930	940
Input	5W	5W	7W	11W
Voltage	----- 100-240V -----			
Glue temperature				
• low (LO)	-	105°C	105°C	-
• high (HI)	165°C	-	165°C	195°C
Glue stick Ø	7 mm	7 mm	7 mm	11/12 mm
Weight	0.2kg	0.2kg	0.2kg	0.3kg

Use completely unrolled and safe extension cords with a capacity of 5 Amps. Always check that the supply voltage is the same as the voltage indicated on the nameplate of the tool.

GENERAL ④

The glue gun is intended for the quick gluing of clean, dry and grease-free materials with glue heated to its melting point.

- A. Nozzle
- B. Glue stick
- C. Feed trigger
- D. Stand
- E. Temperature switch (930)
- F. On/off switch with indicator light (940)
- G. Detachable cord (940)
- H. Stand release button (940)

DRIP-CONTROL FUNCTION

This prevents the glue from dripping when the glue gun is at operating temperature.

USE

ON/OFF

Switching on

Plug the tool into into a standard 230 V electrical outlet.

- Once the tool is plugged in, it is on and heating (910/920/930)
- Adjust switch E to low or high temperature setting; consult with glue stick package to determine appropriate temperature (930)
- Connect the power cord to the tool (940)
- Switch the tool on with the main switch; indicator light F will let you know the tool is on and heating (940)

Switching off

- Pull the mains plug (910/920/930)

- Switch the tool off with switch F; pull the mains plug (940)
- Allow the tool to cool completely before storing. The hot nozzle can cause damage.

PREPARATIONS FOR GLUING

- The surfaces to be glued must be clean, dry and free of grease.
- Roughen smooth surfaces before gluing.
- **Do not use inflammable solvents for cleaning.**
- The ambient temperature and the work piece to be glued must not be colder than +5°C or warmer than +50°C.
- Warm rapidly cooling materials (e.g. steel) for better adhesion.

GLUING

⚠ DANGER OF BURNING (*The glue and the nozzle tip become very hot. Do not allow the nozzle tip or hot glue to come into contact with persons or animals. If hot glue touches the skin, immediately hold the spot for some minutes under a stream of cold water. Do not try to remove the glue from the skin.*)

910 / 920 / 930

- Allow the tool to reach operating temperature before using (approximately 5 minutes).
- Insert glue stick B.
- Press feed trigger C.

940

- Once the cord is detached, the tool remains operable for 5 minutes, before it needs to heat up.
- Squeeze trigger C to apply glue onto desired surface.
- Apply parts together.
- Allow glue to cool before handling object or surface.

NOTE: For your first use, you may need to load up to two full glue sticks before glue begins to flow.

GLUE STICKS ⑤

Dremel also supplies glitter and colour sticks for decorative purposes. These sticks have been specially developed for creative projects and low temperature (105°C).

The colour sticks can also be used for sealing decorations. To be able to quickly change





colours, it is recommended to cut the sticks into 3 cm pieces before inserting into the glue gun.

- GG01** = Multipurpose glue, 7 mm
- GG02** = Multipurpose glue, 7 mm
- GG03** = Wood glue, 7 mm
- GG04** = Glitter glue, 7 mm
- GG05** = Colour glue, 7 mm
- GG11** = Multipurpose glue, 11 mm
- GG13** = Wood glue, 11 mm

NOTE: Do not use glitter or colour sticks at high temperature. The drip-control function will not work properly.

CHANGING GLUE STICKS

- Do not attempt to remove the unused portion of the glue stick from the tool.
- If you need to switch glue sticks, empty the melting chamber by squeezing the trigger and insert new stick.

CHANGING NOZZLES (940)

- Before changing nozzles, make sure tool is cool to the touch, unplugged, and the switch is in the "off" position.
- Use a spanner and turn the nozzle from the housing.
- Mount a new nozzle on the housing.


STAND / KICK STAND

When glue gun is hot, do not lay on its side. Always use stand.


- Push stand D into "down" position when temporarily not in use (**910**, **920**, **930**).
- Push the stand release button H to release the stand (**940**).

When re-using or storing, push stand back into "up" position.

MAINTENANCE AND CLEANING


 **NO USER SERVICEABLE PARTS INSIDE. PREVENTIVE MAINTENANCE PERFORMED BY UNAUTHORIZED PERSONNEL MAY RESULT IN INCORRECT CONNECTION OF INTERNAL WIRING AND COMPONENTS WHICH COULD CAUSE SERIOUS HAZARD.**

Always keep the tool clean so that it functions properly and accurately.

 **TO AVOID ACCIDENTS, ALWAYS DISCONNECT THE TOOL AND/OR**

CHARGER FROM THE POWER SUPPLY BEFORE CLEANING

Ventilation openings and switch levers must be kept clean and free of foreign matter. Do not attempt to clean the tool by inserting pointed objects through an opening.

 **CERTAIN CLEANING AGENTS AND SOLVENTS DAMAGE PLASTIC PARTS.** Some of these are: gasoline, carbon tetrachloride, chlorinated cleaning solvents, ammonia and household detergents that contain ammonia.

SERVICE AND WARRANTY

We recommend that all tool service be performed by a Dremel Service Centre. This Dremel product is guaranteed in accordance with statutory/country-specific regulations; damage due to normal wear and tear, overload or improper handling are excluded from the warranty.

In case of a complaint, send the undismantled tool and/or charger and proof of purchase to your dealer.

CONTACT DREMEL

For more information on service and warranty, the Dremel product range, support and hotline, go to www.dremel.com.

DISPOSAL

The tool, accessories and packaging should be sorted for environmental-friendly recycling.

ONLY FOR EC COUNTRIES ③

According to the European Guideline 2012/19/EC for Waste Electrical and Electronic Equipment and its implementation into national right, power tools that are no longer usable must be collected separately and disposed of in an environmentally correct manner.

DE

VERWENDETE SYMBOLE

- ① **LESEN SIE DIESE ANWEISUNGEN**
- ② **KLASSE-II-AUSFÜHRUNG**



- ③ WERFEN SIE ELEKTROWERKZEUGE NICHT IN DEN HAUSMÜLL

SICHERHEITSHINWEISE

LESEN SIE ALLE WARNHINWEISE UND ALLE ANWEISUNGEN

- **Dieses Werkzeug kann von Kindern ab 8 Jahren und von Personen mit eingeschränkten körperlichen, sensorischen oder geistigen Fähigkeiten, mangelnder Erfahrung oder fehlendem Wissen bedient werden, wenn sie durch eine für ihre Sicherheit zuständige Person beaufsichtigt werden oder von dieser im sicheren Betrieb des Werkzeugs angewiesen wurden und wenn sie die mit diesem verbundenen Gefahren verstehen (andernfalls besteht Gefahr von**

Bedienfehlern und Verletzungen).

- **Kinder müssen beaufsichtigt werden (zur Sicherstellung, dass sie nicht mit dem Werkzeug spielen).**
- **Wenn das Kabel beschädigt ist, muss es durch den Hersteller, dessen Kundendienst oder ähnlich qualifizierte Personen ausgetauscht werden, um Gefahren auszuschließen.**
- Dremel kann nur dann eine einwandfreie Funktion des Werkzeugs garantieren, wenn das für das Werkzeug bestimmte Originalzubehör verwendet wird.
- Bewahren Sie alle Warnungen und Anweisungen für die Zukunft auf.
- Das Werkzeug darf nicht feucht sein oder in einer feuchten Umgebung betrieben werden.
- Nur für die Verwendung in geschlossenen Räumen.
- Im Freien verwendete Werkzeuge nur über einen Fehlerstrom-Schutzschalter (FI) mit einem maximalen Auslösestrom von 30 mA anschließen. Nur für den Außengebrauch geeignete Verlängerungskabel verwenden.
- Das Kabel immer nach hinten und vom Werkzeug weg führen.
- Bei Arbeitspausen von mehr als 30 Minuten den Netzstecker ziehen.
- Wenn das Kabel bei der Arbeit beschädigt oder durchgesägt wird, berühren Sie es nicht, sondern ziehen Sie sofort den Netzstecker. Verwenden Sie das Werkzeug niemals mit einem beschädigten Kabel.



BEARBEITEN SIE KEIN ASBESTHALTIGES MATERIAL
(Asbest gilt als krebserregend)



TREFFEN SIE SCHUTZVORKEHRUNGEN, WENN BEIM ARBEITEN GESUNDHEITSSCHÄDLICHE, BRENNBARE ODER EXPLOSIVE STÄUBE ENTSTEHEN KÖNNEN (manche Stäube gelten als krebserregend); tragen Sie eine Staubschutzmaske und verwenden Sie eine Staub-/Späneabsaugung, falls anschließbar.

Spezifikationen

Modellnummer	910	920	930	940
Eingang	5 W	5 W	7 W	11 W
Spannung	----- 100-240 V -----			
Klebetemperatur				
• niedrig (LO)	-	105 °C	105 °C	-
• hoch (HI)	165 °C	-	165 °C	195 °C
Klebestick Ø	7mm	7mm	7mm	11/12mm
Gewicht	0,2 kg	0,2 kg	0,2 kg	0,3 kg

Verwenden Sie nur vollständig abgewickelte und unbeschädigte Verlängerungskabel mit einer Nennstromstärke von mindestens 5 A. Vergewissern Sie sich stets, dass die Versorgungsspannung den Angaben auf dem Typenschild des Werkzeugs entspricht.

Allgemein

Die Klebepistole verwendet einen auf seinen Schmelzpunkt erwärmten Klebstoff und eignet sich für das schnelle Kleben von sauberen, trockenen und fettfreien Materialien.

- A. Düse
- B. Klebestick
- C. Abzugshebel
- D. Ständer
- E. Temperaturschalter (930)
- F. Ein/Aus-Schalter mit Kontrollleuchte (940)
- G. Abnehmbares Anschlusskabel (940)
- H. Ständerentriegelung (940)

Drip-Control-Funktion

Die Drip-Control-Funktion der Klebepistole verhindert das Tropfen des Klebers bei Betriebstemperatur.

Verwendung

Ein/Aus

Einschalten

Schließen Sie das Werkzeug an einer 230 V-Normsteckdose an.

- Nach dem Anschließen ist das Werkzeug eingeschaltet und erwärmt den Klebstoff (910/920/930)
- Stellen Sie den Schalter E auf niedrige oder hohe Temperatur ein; geeignete Temperatureinstellungen sind der Klebestick-Verpackung zu entnehmen (930)
- Schließen Sie das Stromkabel am Werkzeug an (940)
- Schalten Sie das Werkzeug mit dem Hauptschalter ein; die Kontrollleuchte F zeigt an, wenn das Werkzeug eingeschaltet ist und den Klebstoff erwärmt (940)

Ausschalten

- Ziehen Sie den Netzstecker (910/920/930)
- Schalten Sie das Werkzeug mit dem Schalter F aus; ziehen Sie den Netzstecker (940)

Werkzeug vor dem Verstauen vollständig abkühlen lassen.

Eine heiße Düse kann Schäden verursachen.

Vorbereitungen zum Kleben

- Die zum Kleben vorgesehenen Oberflächen müssen sauber, trocken und fettfrei sein.
- Glatte Oberflächen vor dem Kleben anrauen.
- **Keine entzündlichen Lösungsmittel für die Reinigung verwenden.**
- Die Umgebungstemperatur und das zu klebende Werkstück dürfen nicht kälter als +5 °C und nicht wärmer als +50 °C sein.
- Schnell abkühlende Materialien (z. B. Stahl) für eine bessere Haftung erwärmen.

Kleben



VERBRENNUNGSGEFAHR (Der Kleber sowie die Düsenspitze werden sehr heiß. Die Düsenspitze oder heißer Klebstoff darf nicht mit Personen oder Tieren in Berührung kommen. Wenn heißer Klebstoff auf die Haut gelangt, die betroffene Stelle sofort einige Minuten lang unter fließendem kaltem Wasser kühlen. Nicht versuchen, den Klebstoff von der Haut zu entfernen.)



910 / 920 / 930

- Klebepistole vor dem Einsatz Betriebstemperatur erreichen lassen (ca. 5 Minuten).
- Klebestick B einsetzen.
- Abzugshebel C betätigen.

940

- Nach Entfernen des Stromkabels bleibt das Werkzeug 5 Minuten einsatzbereit, bevor es erneut erwärmt werden muss.
- Hebel C drücken, um den Klebstoff auf die gewünschte Fläche aufzutragen.
- Teile zusammenpressen.
- Klebstoff trocknen lassen, bevor Sie den Gegenstand oder die Oberfläche anfassen.

HINWEIS: Bei der ersten Verwendung müssen Sie unter Umständen bis zu zwei Klebesticks laden, ehe Klebstoff zu fließen beginnt.

KLEBESTICKS ⑤

Dremel bietet auch Glanz- und Farbsticks zu Dekorationszwecken. Diese wurden speziell für den kreativen Einsatz bei niedriger Temperatur (105 °C) entwickelt.

Die Farbsticks eignen sich auch für dekorative Abdichtungen. Für einen schnellen Farbwechsel empfiehlt es sich, die Sticks in 3 cm lange Stücke zu schneiden, ehe sie in die Klebepistole eingesetzt werden.

GG01 = Vielzweckkleber, 7 mm

GG02 = Vielzweckkleber, 7 mm

GG03 = Holzkleber, 7 mm

GG04 = Glanzkleber, 7 mm

GG05 = Farbkleber, 7 mm

GG11 = Vielzweckkleber, 11 mm

GG13 = Holzkleber, 11 mm

HINWEIS: Glanz- und Farbsticks dürfen nicht bei hohen Temperaturen verwendet werden, weil dies die ordnungsgemäße Funktion des Drip-Control-Systems beeinträchtigen würde.

WECHSEL DER KLEBESTICKS

- Versuchen Sie nicht, den nicht benutzten Rest eines Sticks aus dem Werkzeug zu entfernen.
- Um Klebesticks zu wechseln, entleeren Sie die Schmelzkammer durch Drücken des Hebels und setzen einen neuen Stick ein.

WECHSELN VON DÜSEN (940)

- Vor dem Auswechseln der Düsen sicherstellen, dass sich das Werkzeug kühl anfühlt, nicht am Netz angeschlossen ist

und der Schalter sich in der Position „Aus“ befindet.

- Düse mithilfe eines Schraubenschlüssels aus dem Gehäuse drehen.
- Neue Düse am Gehäuse anbringen.

STÄNDER / KICK-STÄNDER

Die heiße Klebepistole nicht auf die Seite legen, sondern immer den Ständer verwenden.

- Ständer D in die Position „ab“ drücken, wenn er vorübergehend nicht benutzt wird (910, 920, 930).
- Ständerentriegelung H drücken, um den Ständer auszuklappen (940).

Für die erneute Benutzung des Ständers oder zur Aufbewahrung den Ständer wieder in die Position „auf“ drücken.

WARTUNG UND REINIGUNG

IM INNEREN DES GERÄTS BEFINDEN SICH KEINE TEILE, DIE VOM BENUTZER GEWARTET WERDEN KÖNNEN. UM BESCHÄDIGUNGEN UND/ODER RISIKEN VORZUBEUGEN, SOLLTEN WARTUNGS- UND REPARATURARBEITEN AUSSCHLIESSLICH DURCH AUTORISIERTE PERSONEN ERFOLGEN.

Halten Sie das Werkzeug stets sauber, damit es einwandfrei und präzise funktioniert.

TRENNEN SIE DAS WERKZEUG BZW. LADEGERÄT STETS VON DER STROMVERSÖRGUNG, BEVOR SIE MIT REINIGUNGSARBEITEN BEGINNEN. BEI NICHTBEACHTUNG KANN ES ZU UNFÄLLEN KOMMEN

Lüftungsschlitze und Schalthebel müssen stets frei von Schmutz und Fremdkörpern sein. Führen Sie auch beim Reinigen keine spitzen Objekte durch die Öffnungen des Werkzeugs.

MANCHE REINIGUNGS- UND LÖSUNGSMITTEL GREIFEN KUNSTSTOFFOBERFLÄCHEN AN.

Beispiele für solche Mittel: Benzin, Kohlenstoff-Tetrachlorid, chlorhaltige Reinigungsmittel, Ammoniak und Haushaltsreiniger mit Ammoniak.



REPARATUR UND GEWÄHRLEISTUNG

Wir empfehlen, Wartung und Reparatur von Dremel-Serviceniederlassungen durchführen zu lassen.

Die Garantie für dieses Dremel Produkt entspricht den länderspezifischen Vorschriften. Schäden durch normale Abnutzung und Verschleiß sowie Überlastung oder unsachgemäße Behandlung sind von der Garantie ausgeschlossen.

Im Falle einer Reklamation schicken Sie das Werkzeug und/oder Ladegerät zusammen mit einem entsprechenden Kaufnachweis an Ihren Händler.

DREMEL-KONTAKTINFORMATIONEN

Weitere Informationen über Reparaturen, Gewährleistung, die Dremel-Produkte, den Kundendienst und die Hotline finden Sie unter www.dremel.com.

ENTSORGUNG

Entsorgen Sie Werkzeug, Zubehör und Verpackung getrennt, für eine umweltgerechte Wiederverwertung.

NUR FÜR EU-LÄNDER ③

Gemäß der Europäischen Richtlinie 2012/19/EG über Elektro- und Elektronik-Altgeräte und ihrer Umsetzung in nationales Recht müssen nicht mehr gebrauchsfähige Elektrowerkzeuge getrennt gesammelt und einer umweltgerechten Wiederverwertung zugeführt werden.

FR

SYMBOLES UTILISÉS

- ① LISEZ CES CONSIGNES
- ② APPAREIL DE CLASSE II
- ③ NE JETEZ PAS VOTRE APPAREIL ÉLECTROPORTATIF AVEC LES ORDURES MÉNAGÈRES

AVERTISSEMENTS DE SÉCURITÉ

VEUILLEZ LIRE L'ENSEMBLE DES AVERTISSEMENTS DE SÉCURITÉ, AINSI QUE L'ENSEMBLE DES CONSIGNES

- **L'utilisation de cet outil par des enfants à partir de 8 ans et par des personnes dont les capacités physiques, sensorielles ou mentales sont réduites ou qui ne possèdent ni l'expérience ni les connaissances requises, est uniquement possible sous la supervision d'une personne responsable de leur sécurité ou qui les a initiés au maniement de l'outil en toute sécurité ainsi qu'aux dangers associés à une telle utilisation et à la condition que ces dangers ont bien été compris (à défaut de quoi, ils risquent de commettre des erreurs de manipulation**

et d'infliger des blessures).

- **Surveillez les enfants** (afin de vous assurer qu'ils ne jouent pas avec l'outil).
- **Si le cordon d'alimentation est endommagé, veillez à ce qu'il soit remplacé par le fabricant, son centre technique ou des personnes titulaires de qualifications similaires afin d'éviter tout risque de danger.**

- Dremel assure le parfait fonctionnement de l'outil uniquement lorsqu'il est utilisé avec ses accessoires d'origine prévus à cet effet.
- Conservez ces avertissements et ces consignes à des fins de référence future.
- Assurez-vous que l'outil n'est pas humide et n'est pas utilisé dans des endroits humides.
- Utilisation en intérieur uniquement.
- Pour brancher les outils utilisés à l'extérieur, utilisez un interrupteur de protection contre les courants de court-circuit (FI) avec un courant de déclenchement maximal de 30 mA. Utilisez uniquement un câble de rallonge conçu et approuvé pour un usage à l'extérieur.
- Dirigez toujours le cordon vers l'arrière en l'éloignant de l'outil.
- Lors de pauses de travail de plus de 30 minutes, débranchez l'appareil de la prise d'alimentation principale.
- Ne touchez pas au cordon s'il est endommagé ou sectionné en cours de tâche, et débranchez la prise électrique

immédiatement. N'utilisez jamais l'outil si son cordon est endommagé.



NE TRAVAILLEZ PAS SUR DES MATÉRIAUX CONTENANT DE L'AMIANTE (l'amiante est considéré comme étant cancérigène)



PRENEZ DES MESURES DE PROTECTION LORSQUE DES POUSSIÈRES NUISIBLES À LA SANTÉ, INFLAMMABLES OU EXPLOSIVES PEUVENT ÊTRE GÉNÉRÉES LORS DU TRAVAIL (certaines poussières sont considérées comme cancérigènes) ; portez un masque anti-poussières et utilisez un dispositif d'aspiration de poussières/de copeaux s'il est possible de raccorder un tel dispositif.

SPÉCIFICATIONS

Numéro de modèle	910	920	930	940
Entrée	5 W	5 W	7 W	11 W
Tension	----- 100-240 V -----			
Température de la colle				
• Basse (LO)	-	105 °C	105 °C	-
• Élevée (HI)	165 °C	-	165 °C	195 °C
Diam. bâton de colle	7 mm	7 mm	7 mm	11/12 mm
Poids	0,2 kg	0,2 kg	0,2 kg	0,3 kg

Utilisez des rallonges entièrement déroulées et fiables d'une intensité de 5 A.

Vérifiez toujours que la tension d'alimentation est identique à celle indiquée sur la plaque signalétique de l'outil.

GÉNÉRALITÉS ④

Le pistolet à colle est destiné au collage rapide de matériaux propres, secs et sans graisse grâce à de la colle chauffée à son point de fusion.

- A. Buse
- B. Bâton de colle
- C. Gâchette d'alimentation
- D. Béquille
- E. Commutateur de température (930)
- F. Interrupteur marche/arrêt avec témoin lumineux (940)
- G. Cordon amovible (940)
- H. Bouton de déverrouillage de la béquille (940)



FONCTION ANTI-GOUTTE

Cette fonction empêche la colle de couler dès que le pistolet à colle atteint sa température de fonctionnement.

UTILISATION

MARCHE/ARRÊT

Mise en marche

Branchez l'outil dans une prise électrique 230 V standard.

- Une fois l'outil branché, il est allumé et commence à chauffer (910/920/930)
- Réglez le commutateur E sur la température basse ou élevée ; consultez l'emballage du bâton de colle pour déterminer la température appropriée (930)
- Branchez le cordon d'alimentation à l'outil (940)
- Allumez l'outil avec l'interrupteur principal ; le voyant lumineux F vous indiquera que l'outil est allumé et chauffe (940)

Mise hors tension

- Débranchez la prise secteur (910/920/930)
- Éteignez l'outil avec l'interrupteur F ; débranchez la fiche secteur (940)

Laissez l'outil refroidir complètement avant de le ranger.

Une buse brûlante peut causer des dégâts.

PRÉPARATION POUR LE COLLAGE

- Les surfaces à coller doivent être propres, sèches et exemptes de graisse.
- Poncez les surfaces lisses avant le collage.
- **N'utilisez pas de solvants inflammables pour le nettoyage.**
- La température ambiante et de la pièce à coller ne doit pas être inférieure à +5 °C ou supérieure à +50 °C.
- Réchauffez rapidement les matériaux à refroidissement rapide (par exemple, l'acier) pour une meilleure adhérence.

COLLAGE



DANGER DE BRÛLURE (La colle et la pointe de la buse peuvent atteindre des températures très élevées. Ne laissez pas la pointe de la buse ou la colle chaude entrer en contact avec des personnes ou des animaux. Si la colle chaude touche la peau, maintenez immédiatement la zone touchée pendant quelques minutes sous un jet d'eau froide.)

N'essayez pas d'enlever la colle de la peau.)

910 / 920 / 930

- Attendez que l'outil atteigne la température adéquate avant de l'utiliser (environ 5 minutes).
- Insérez le bâton de colle B.
- Appuyez sur la gâchette d'alimentation C.

940

- Une fois le cordon débranché, le pistolet à colle est utilisable pendant cinq minutes avant de devoir être mis en chauffe.
- Appuyez sur la gâchette C pour appliquer la colle sur la surface souhaitée.
- Assemblez les pièces.
- Laissez la colle refroidir avant de manipuler l'objet ou la surface.

REMARQUE : Lors de votre première utilisation, vous devrez peut-être charger jusqu'à deux bâtonnets de colle avant que la colle ne commence à couler.

BÂTONS DE COLLE ⑤

Dremel fournit également des bâtons de colle à paillettes et colorés pour les travaux décoratifs.

Ces bâtons ont été spécialement conçus pour des projets créatifs et une utilisation à basse température (105 °C).

Les bâtons colorés peuvent également être utilisés pour fixer des décorations. Pour pouvoir changer de couleur rapidement, il est recommandé de couper les bâtons en morceaux de 3 cm avant de les insérer dans le pistolet à colle.

GG01 = colle à usages multiples, 7 mm

GG02 = colle à usages multiples, 7 mm

GG03 = colle à bois, 7 mm

GG04 = colle à paillettes, 7 mm

GG05 = colle colorée, 7 mm

GG11 = colle à usages multiples, 11 mm

GG13 = colle à bois, 11 mm

REMARQUE : N'utilisez pas de colle à paillettes ou colorée à température élevée. Le cas échéant, la fonction antigoutte ne fonctionnera pas correctement.

REMPLACEMENT DES BÂTONS DE COLLE

- N'essayez pas d'enlever la partie inutilisée du bâton de colle de l'outil.
- Si vous devez changer de bâton de colle, videz la chambre de fusion en appuyant sur la gâchette et insérez un nouveau bâton.





REMPLACEMENT DES BUSES (940)

- Avant de remplacer les buses, vérifiez que l'outil est froid au toucher, débranché et que l'interrupteur est en position "arrêt".
- Utilisez une clé plate pour dévisser la buse du boîtier.
- Installez une nouvelle buse sur le boîtier.

SUPPORT / BÉQUILLE

Lorsque le pistolet à colle est chaud, ne le posez pas sur le côté. Utilisez toujours la béquille.

- Poussez la béquille D en position "basse" lorsque vous ne l'utilisez pas temporairement (910, 920, 930).
- Appuyez sur le bouton de déverrouillage de la béquille H pour déployer cette dernière (940).

Lors de la réutilisation ou du rangement, repoussez la béquille en position "haute".

ENTRETIEN ET NETTOYAGE

⚠ CET OUTIL NE CONTIENT AUCUNE PIÈCE REMPLAÇABLE PAR L'UTILISATEUR. TOUTE OPÉRATION D'ENTRETIEN PRÉVENTIF EFFECTUÉE PAR DU PERSONNEL NON AUTORISÉ PEUT ENTRAÎNER LE RACCORDEMENT INCORRECT DE COMPOSANTS INTERNES ET PRÉSENTER DES RISQUES GRAVES.

Gardez toujours l'outil propre pour qu'il fonctionne correctement et avec précision.

⚠ POUR ÉVITER LES ACCIDENTS, DÉBRANCHEZ TOUJOURS L'OUTIL ET/OU LE CHARGEUR DE L'ALIMENTATION SECTEUR AVANT LE NETTOYAGE.

Les orifices de ventilation et les curseurs des interrupteurs doivent être tenus propres et exempts de corps étrangers. Ne tentez pas de nettoyer l'outil en insérant des objets pointus à travers les orifices de ventilation.

⚠ CERTAINS DÉTERGENTS ET SOLVANTS ENDOMMAGENT LES PIÈCES EN PLASTIQUE. Il s'agit notamment des produits suivants : le tétrachlorure de carbone, les solvants chlorés, l'ammoniaque et les détergents domestiques qui contiennent de l'ammoniaque.

RÉPARATION ET GARANTIE

Nous recommandons de confier les opérations d'entretien de l'outil à un Centre Technique Dremel.

Ce produit Dremel fait l'objet d'une garantie conforme aux réglementations légales en vigueur dans votre pays ; les dommages résultant de l'usure normale, d'une surcharge ou d'une utilisation inappropriée sont exclus de la garantie.

En cas de réclamation, envoyez l'outil ou le chargeur non démonté avec le justificatif d'achat à votre revendeur.

CONTACTER DREMEL

Pour plus d'informations sur le service et la garantie, la gamme de produits, le support technique et l'assistance téléphonique de la société Dremel, rendez-vous sur le site www.dremel.com.

MISE AU REBUT



L'outil, les accessoires et l'emballage doivent faire l'objet d'un tri sélectif à des fins de recyclage.

SEULEMENT POUR LES PAYS DE L'UNION EUROPÉENNE ③

Conformément à la directive européenne 2012/19/CE relative à la mise au rebut des équipements électriques et électroniques, et à sa transposition dans le droit national, les outils électroportatifs inutilisables doivent faire l'objet d'une collecte distincte et être mis au rebut d'une manière respectueuse pour l'environnement.

IT

SIMBOLI USATI

- ① LEGGERE QUESTE ISTRUZIONI
- ② STRUTTURA DI CLASSE II
- ③ NON GETTARE ELETTROUTENSILI DISMESSI TRA I RIFIUTI DOMESTICI



AVVERTENZE DI SICUREZZA

LEGGERE TUTTE LE AVVERTENZE DI SICUREZZA E TUTTE LE ISTRUZIONI

- **Questo utensile può essere impiegato da minori che abbiano compiuto almeno 8 anni e da persone con limitazioni fisiche, sensoriali o mentali, oppure prive di esperienze e conoscenze, esclusivamente se una persona responsabile della loro sicurezza si occupa di sorvegliarli o li abbia istruiti sul funzionamento in sicurezza dell'utensile e tali persone abbiano compreso i rischi connessi (altrimenti sussiste il rischio di errori di utilizzo e lesioni)**
- **Sorvegliare i minori (tale accortezza eviterà che i minori**

considerino e usino l'utensile come un gioco)

- **Se il cavo è danneggiato, deve essere sostituito dal produttore, da un suo rappresentante dell'assistenza o personale con qualifica analoga, al fine di evitare rischi.**

- Dremel può garantire l'assenza di difetti di funzionamento dell'utensile esclusivamente se vengono utilizzati gli accessori utilizzati appositamente destinati all'utensile stesso.
- Conservare tutte le avvertenze e le istruzioni per consultazioni future.
- L'utensile non deve essere umido e non deve essere messo in funzione in ambienti umidi.
- Esclusivamente per uso in interni.
- Collegare gli utensili utilizzati in ambienti esterni mediante un interruttore differenziale per corrente di guasto (FI) con corrente di avvio massima di 30 mA. Utilizzare soltanto cavi di prolunga approvati per l'uso in ambienti esterni.
- Rivolgere sempre il cavo verso il lato posteriore lontano dall'utensile.
- In caso di interruzioni del lavoro superiori a 30 minuti, estrarre la spina dall'alimentazione di rete.
- Se durante il lavoro, il cavo subisce danni o viene tranciato, non deve essere toccato; occorre invece staccare immediatamente la spina dall'alimentazione di rete. Non utilizzare mai l'utensile il cui cavo sia danneggiato.

 **NON LAVORARE MAI CON MATERIALI CONTENENTI AMIANTO (l'amianto è ritenuto cancerogeno)**

 **ADOTTARE PROVVEDIMENTI APPROPRIATI QUALORA DURANTE**



IL LAVORO DOVESSERO SVILUPPARI POLVERI DANNOSE PER LA SALUTE, INFIAMMABILI OPPURE ESPLOSIVE (alcune polveri sono considerate cancerogene). Indossare una maschera di protezione contro la polvere ed utilizzare un sistema di aspirazione di polvere/truciol, se collegabile.

DATI TECNICI

Numero modello	910	920	930	940
Ingresso	5 W	5 W	7 W	11 W
Tensione	----- 100-240 V -----			
Temperatura colla				
• bassa (LO)	-	105°C	105°C	-
• alta (HI)	165°C	-	165°C	195°C
Ø bastoncino di colla	7 mm	7 mm	7 mm	11/12 mm
Peso	0,2 kg	0,2 kg	0,2 kg	0,3 kg

Utilizzare esclusivamente cavi di prolunga completamente svolti con portata minima di 5 amp.

Controllare sempre che l'alimentazione corrisponda al valore indicato sulla targhetta dell'utensile.

DATI GENERALI ④

La funzione prevista della pistola incollatrice è incollare rapidamente materiali puliti, asciutti e privi di grasso con colla riscaldata al suo punto di fusione.

- A. Ugello
- B. Bastoncino di colla
- C. Grilletto per alimentazione
- D. Supporto
- E. Interruttore temperatura (930)
- F. Interruttore on/off con spia luminosa (940)
- G. Cavo staccabile (940)
- H. Pulsante rilascio supporto (940)

FUNZIONE CONTROLLO GOCCIA

Evita che la colla coli quando la pistola è alla sua temperatura di funzionamento.

USO

ACCESO/SPENTO

Accensione

Inserire la spina dell'utensile in una normale presa elettrica da 230 V.

- Quando sarà inserita la spina, l'utensile sarà acceso e in fase di riscaldamento (910/920/930)
- Regolare la temperatura dell'interruttore E sull'impostazione alta o bassa; per stabilire la temperatura corretta, leggere sulla confezione del bastoncino di colla (930)
- Collegare il cavo di alimentazione all'utensile (940)
- Accendere l'utensile con l'interruttore principale: la spia luminosa F indicherà che l'utensile è acceso e in fase di riscaldamento (940)

Spegnimento

- Staccare la spina dell'alimentazione di rete (910/920/930)
- Spegnere l'utensile con l'interruttore F; staccare la spina dall'alimentazione di rete (940)

Prima di riporre l'utensile, attendere che si raffreddi completamente.

L'ugello caldo potrebbe causare danni.

PREPARAZIONI PER L'INCOLLAGGIO

- Le superfici da incollare devono essere pulite, asciutte e prive di grasso.
- Prima di incollare, rendere ruvide le superfici lisce.
- **Non utilizzare solventi infiammabili per la pulizia.**
- La temperatura ambiente e il pezzo in lavorazione da incollare non deve essere inferiore a +5°C, né superiore a +50°C.
- Per un'adesione migliore, riscaldare rapidamente i materiali che tendono a raffreddarsi (ad esempio l'acciaio).

INCOLLAGGIO

⚠ PERICOLO DI USTIONI (La colla e la punta dell'ugello diventano estremamente caldi. Evitare accuratamente che la punta dell'ugello o la colla bollente entrino in contatto con persone o animali. Se la colla bollente entra in contatto con la pelle, tenere immediatamente la parte sotto un flusso di acqua fredda per alcuni minuti. Non tentare di rimuovere la colla dalla pelle.)

910 / 920 / 930

- Prima dell'uso, attendere che l'utensile raggiunga la temperatura d'esercizio (circa 5 minuti).
- Inserire il bastoncino di colla B.
- Premere il grilletto per alimentazione C.





940

- Dopo il distacco del cavo, l'utensile resta utilizzabile per 5 minuti, prima che occorra riscaldarlo.
- Premere il grilletto C per applicare la colla sulla superficie desiderata.
- Applicare insieme le parti.
- Attendere che la colla si raffreddi prima di manipolare l'oggetto o la superficie.

NOTA: nel caso di primo utilizzo, è possibile che sia necessario caricare fino a due bastoncini di colla pieni, prima che la colla inizi a fluire.

BASTONCINI DI COLLA (5)

Dremel fornisce anche degli stick di glitter e di colori, per effetti decorativi. Tali stick sono stati sviluppati specificamente per progetti creativi e per una bassa temperatura (105°C).

Gli stick di colori possono essere usati anche per decorazioni sigillanti. Per poter modificare rapidamente i colori, si consiglia di tagliare gli stick in pezzi di 3 cm, prima dell'inserimento nella pistola incollatrice.

GG01 = Colla multiuso, 7 mm

GG02 = Colla multiuso, 7 mm

GG03 = Colla da legno, 7 mm

GG04 = Colla glitter, 7 mm

GG05 = Colla di colore, 7 mm

GG11 = Colla multiuso, 11 mm

GG13 = Colla da legno, 11 mm

NOTA: non usare gli stick del glitter o dei colori a temperature elevate. La funzione di controllo goccia non funzionerebbe correttamente.

SOSTITUZIONE DEI BASTONCINI DI COLLA

- Non tentare di rimuovere dall'utensile la parte inutilizzata del bastoncino di colla.
- Se occorre passare da un bastoncino di colla a un altro, svuotare la camera di fusione premendo il grilletto e inserire un nuovo bastoncino.

SOSTITUZIONE DI UGELLI (940)

- Prima di sostituire gli ugelli, accertarsi che l'utensile sia freddo al tatto, scollegato e che l'interruttore si trovi in posizione "off".
- Utilizzando una chiave, svitare l'ugello dal suo alloggiamento.
- Montare un nuovo ugello sull'alloggiamento.

SUPPORTO / SBLOCCO SUPPORT

Non poggiare sul lato la pistola incollatrice bollente. Utilizzare sempre il supporto.

- Premere il supporto D in posizione "giù"

se temporaneamente non in uso (**910, 920, 930**).

- Premere il pulsante rilascio supporto H per sbloccare il supporto (**940**).
- Quando si riutilizza o si ripone, porre il supporto di nuovo in posizione "verticale".

MANUTENZIONE E PULIZIA



ALL'INTERNO NON VI SONO COMPONENTI SU CUI L'UTENTE POSSA ESEGUIRE INTERVENTI DI MANUTENZIONE. LA MANUTENZIONE PREVENTIVA ESEGUITA DA PERSONALE NON AUTORIZZATO PUÒ CAUSARE L'ERRATO POSIZIONAMENTO DI COMPONENTI E DEI CAVI INTERNI CON POSSIBILI GRAVI RISCHI.

Tenere sempre pulito l'utensile in modo che funzioni in modo corretto e preciso.



PER EVITARE INCIDENTI, SCOLLEGARE SEMPRE L'UTENSILE E/O IL CARICABATTERIE DALL'ALIMENTAZIONE PRIMA DELLA PULIZIA

Le aperture di aerazione e le leve degli interruttori devono essere tenute pulite e libere da corpi estranei. Non cercare di pulire inserendo oggetti appuntiti attraverso le aperture.



ALCUNI DETERGENTI E SOLVENTI DANNEGGIANO LE PARTI IN PLASTICA. Rientrano in questa categoria: la benzina, il tetracloruro di carbonio, i solventi per la pulizia clorurati, l'ammoniaca e i detersivi per uso domestico contenenti ammoniaca.

ASSISTENZA E GARANZIA

Raccomandiamo che l'assistenza sugli utensili sia eseguita presso i centri di assistenza autorizzati Dremel.

Questo prodotto Dremel è garantito in conformità alle disposizioni pertinenti previste da normative generali/nazionali; eventuali danni dovuti a normale usura, sovraccarico o utilizzo improprio non sono coperti da garanzia. In caso di reclamo, inviare l'utensile non smontato o il caricabatterie e la prova di acquisto al rivenditore.





CONTACTO DREMEL

Per ulteriori informazioni su assistenza e garanzia, sulla gamma di prodotti Dremel, supporto e numero verde, visitare il sito www.dremel.com.

SMALTIMENTO

L'utensile, gli accessori e la confezione devono essere classificati per il riciclo a difesa dell'ambiente.

SOLO PER I PAESI DELLA CE ③

Conformemente alla direttiva europea 2012/19/CE sui rifiuti di apparecchiature elettriche ed elettroniche (RAEE) e alla legge attuativa nazionale, gli elettrodomestici diventati inservibili devono essere raccolti separatamente e smaltiti in modo corretto dal punto di vista ambientale.

NL

GEBRUIKTE SYMBOLEN

- ① LEES DEZE INSTRUCTIES
- ② SAMENSTELLING KLASSE II
- ③ GOOI ELEKTRISCHE GEREEDSCHAPPEN NIET BIJ HET HUISVUIL

VEILIGHEIDSWAARSCHUWINGEN

LEES ALLE VEILIGHEIDSWAARSCHUWINGEN EN ALLE INSTRUCTIES

- **Dit gereedschap kan worden gebruikt door kinderen van 8 jaar en ouder en personen met een lichamelijke, zintuiglijke of verstandelijke beperking of met een gebrek**

aan ervaring en kennis, mits dit onder toezicht gebeurt of zij instructies hebben gekregen over een veilig gebruik van het gereedschap en zij de mogelijke gevaren begrijpen (anders bestaat er gevaar voor bedieningsfouten en letsel)

- **Houd toezicht op kinderen (zodat kinderen niet met het gereedschap spelen)**
- **Als het snoer beschadigd is, moet het worden vervangen door de fabrikant, diens onderhoudsvertegenwoordiger of iemand met vergelijkbare kwalificaties om gevaarlijke situaties te voorkomen.**
- Dremel kan het foutloos functioneren van het gereedschap alleen garanderen als de originele accessoires worden gebruikt.



- Bewaar alle waarschuwingen en instructies als referentiemateriaal.
- Het gereedschap mag niet vochtig zijn en mag ook niet in vochtige omstandigheden worden gebruikt.
- Alleen voor gebruik binnenshuis.
- Sluit gereedschap dat buitenshuis wordt gebruikt aan via een aardlekschakelaar met een aanspreekstroom van maximaal 30 mA. Gebruik alleen verlengkabels die voor gebruik buitenshuis zijn goedgekeurd.
- Leid de kabel altijd naar achteren, weg van het gereedschap.
- Haal de stekker uit het stopcontact bij werkonderbrekingen van meer dan 30 minuten.
- Als de kabel tijdens het werken beschadigd raakt of wordt doorgesneden, raak dan de kabel niet aan, maar trek onmiddellijk de stekker uit het stopcontact. Gebruik het gereedschap nooit met een beschadigde kabel.

⚠ BEWERK GEEN ASBESTHOUDEND MATERIAAL (asbest geldt als kankerverwekkend)

⚠ TREF VEILIGHEIDSMATREGELEN WANNEER ER BIJ WERKZAAMHEDEN STOF KAN ONTSTAAN DAT SCHADELIJK VOOR DE GEZONDHEID, BRANDBAAR OF EXPLOSIEF IS (sommige soorten stof gelden als kankerverwekkend); draag een stofmasker en gebruik een afzuiging voor stof en spanen als deze kan worden aangesloten.

SPECIFICATIES

Modelnummer	910	920	930	940
Input	5 W	5 W	7 W	11 W
Spanning	----- 100-240 V -----			
Lijmtemperatuur				
• laag (LO)	-	105°C	105°C	-
• hoog (HI)	165°C	-	165°C	195°C
Lijmstick Ø	7 mm	7 mm	7 mm	11/12 mm
Gewicht	0,2 kg	0,2 kg	0,2 kg	0,3 kg

Gebruik helemaal uitgerolde en veilige verlengkabels met een vermogen van 5A. Controleer altijd of de spanningsvoorziening hetzelfde is als de spanning die staat vermeld op het typeplaatje van het gereedschap.

ALGEMEEN ④

Het lijmpistool is bedoeld om snel schone, droge en vetvrije materialen te lijmen met lijm die tot het smeltpunt is verhit.

- A. Spuitmond
- B. Lijmstick
- C. Trekker
- D. Steunbeugel
- E. Temperatuurschakelaar (930)
- F. Aan/uit-schakelaar met indicatielampje (940)
- G. Afneembare kabel (940)
- H. Uitklapknop voor steunbeugel (940)

ANTI-DRUIPFUNCTIE

Deze voorkomt dat er lijm uit het lijmpistool druppelt als het lijmpistool op werktemperatuur is.

GEBRUIK

AAN/UIT

Inschakelen

- Sluit het gereedschap aan op een standaard 230 V stopcontact.
- Als het gereedschap aangesloten is, is het ingeschakeld en wordt het verhit (910/920/930)
- Stel schakelaar E in op lage of hoge temperatuur. Kijk op de verpakking van de lijmstick welke temperatuur u moet gebruiken (930)
- Sluit de netkabel aan op het gereedschap (940)
- Schakel het gereedschap in met de hoofdschakelaar. Indicatorlampje F gaat aan ten teken dat het gereedschap aan is en wordt verhit (940)

Uitschakelen

- Trek de stekker uit het stopcontact (910/920/930)
- Schakel het gereedschap uit met schakelaar F en trek de stekker uit het stopcontact (940)

Laat het gereedschap volledig afkoelen voordat u het opbergt.

De hete spuitmond kan schade veroorzaken.

VOORBEREIDINGEN VOOR LIJMEN

- De oppervlakken die u gaat lijmen, moeten schoon, droog en vetvrij zijn.
- Maak gladde oppervlakken eerst ruw voordat u ze lijmt.



- Gebruik geen brandbare oplosmiddelen voor het schoonmaken.
- De omgevingstemperatuur en het werkstuk dat u gaat lijmen mogen niet kouder zijn dan +5°C of warmer dan +50°C.
- Verwarm snel afkoelende materialen (zoals staal) voor een betere hechting.

LIJMEN

 **GEVAAR VAN BRANDWONDEN** (De lijm en de punt van de spuitmond worden heel heet. Voorkom dat de spuitmond of hete lijm in contact komt met personen of dieren. Als hete lijm in contact komt met de huid moet u de plek onmiddellijk enkele minuten onder stromend koud water houden. Probeer niet om de lijm van de huid te verwijderen.)

910 / 920 / 930

- Wacht totdat het gereedschap de werkteperatuur heeft bereikt (ongeveer 5 minuten).
- Plaats lijmstick B.
- Druk op trekker C.

940

- Nadat de kabel is losgekoppeld, blijft het gereedschap nog 5 minuten bruikbaar voordat het opnieuw moet worden verhit.
- Druk op trekker C om lijm op het gewenste oppervlak aan te brengen.
- Druk de delen tegen elkaar.
- Laat de lijm afkoelen voor dat u het object of oppervlak beetpakt.

OPMERKING: Voor het eerste gebruik moet u mogelijk twee hele lijmsticks laden voordat de lijm begint te stromen.

LIJMSTICKS ⑤

Dremel levert ook glitter- en kleurensticks voor decoratieve doeleinden. Deze sticks zijn speciaal ontworpen voor creatieve projecten en lage temperatuur (105°C)

De kleurensticks kunnen ook worden gebruikt voor decoratie van afdichtingen. Om snel van kleur te kunnen wisselen verdient het aanbeveling om de sticks in stukken van 3 cm te snijden voordat u ze in het lijm pistool laadt.

- GG01 = Multipurposelijm, 7 mm
- GG02 = Multipurposelijm, 7 mm
- GG03 = Houtlijm, 7 mm
- GG04 = Glitterlijm, 7 mm

- GG05 = Kleurlijm, 7 mm
- GG11 = Multipurposelijm, 11 mm
- GG13 = Houtlijm, 11 mm

OPMERKING: Gebruik geen glitter- of kleurensticks bij hoge temperatuur. De anti-druipfunctie werkt dan niet goed.

LIJMSTICKS WISSELEN

- Probeer niet om het ongebruikte deel van de lijmsick uit het gereedschap te halen.
- Als u wilt wisselen naar een andere lijmstick, maakt u de smeltkamer leeg door de trekker in te drukken en plaatst u een nieuwe stick.

SPUITMOND WISSELEN (940)

- Zorg ervoor dat het gereedschap is afgekoeld, de stekker uit het stopcontact is gehaald en de schakelaar in de "uit"-stand staat voordat u een andere spuitmond plaatst.
- Gebruik een moersleutel om de spuitmond los te draaien van de behuizing.
- Plaats een nieuwe spuitmond op de behuizing en draai deze vast.


BEUGEL / KICKBEUGEL

Leg het lijm pistool niet op de zijkant terwijl het heet is. Gebruik altijd de beugel.

- Druk beugel D omlaag als u deze tijdelijk niet gebruikt (910, 920, 930).
- Druk op uitklapknop H om de beugel uit te klappen (940).

Als u de beugel weer gaat gebruiken, drukt u hem weer omhoog.

ONDERHOUD EN REINIGEN

 **GEEN ONDERDELEN DIE ONDERHOUD VERGEN IN HET APPARAAT. PREVENTIEF ONDERHOUD UITGEVOERD DOOR NIET-GEAUTORISEERD ONDERHOUDSPERONEEL KAN LEIDEN TOT VERKEERD AANSLUITEN VAN DRADEN EN COMPONENTEN EN DAARDOOR EEN ERNSTIG GEVAAR VORMEN.**

Houd het gereedschap altijd schoon weer een goede en correcte werking.

 **OM ONGELUKKEN TE VOORKOMEN MOET U VOOR HET REINIGEN HET GEREEDSCHAP EN/OF DE LADER LOSHALEN VAN DE VOEDINGSSPANNING**



Ventilatieopeningen en schakelaarhendels moeten schoon en vrij van vreemde voorwerpen gehouden worden. Reinig het gereedschap niet door scherpe voorwerpen door een opening te steken.



SOMMIGE REINIGINGSMIDDELEN EN OPLOSMIDDELEN BESCHADIGEN DE KUNSTSTOF-ONDERDELEN. *Enkele van deze zijn: benzine, tetrachloorkoolstof, vloeibare reinigingsmiddelen met chloor, ammonia en huishoudelijke reinigingsmiddelen met ammonia.*

SERVICE EN GARANTIE

Wij raden u aan alle onderhoud van het gereedschap te laten uitvoeren door een Dremel-servicecentrum.

Op dit product van Dremel is garantie van toepassing conform de specifieke wettelijke/landelijke voorschriften; schade als gevolg van normale slijtage, overbelasting of verkeerd gebruik, vallen niet onder de garantie. Bij een klacht dient u het gereedschap en/of de lader intact en samen met het aankoopbewijs op te sturen naar het verkooppunt.

CONTACT OPNEMEN MET DREMEL

Ga naar www.dremel.com voor meer informatie over service en garantie, het Dremel-productassortiment, ondersteuning en de hotline.

AFVALVERWIJDERING

Het gereedschap, de accessoires en verpakking moeten zo worden gescheiden dat ze op een milieuvriendelijke manier kunnen worden aangeboden voor recyclage.

ALLEEN VOOR LANDEN IN DE EU ③

Volgens de Europese richtlijn 2012/19/EG over elektrische en elektronische oude apparaten en de omzetting van de richtlijn in nationaal recht moeten niet meer bruikbare elektrische gereedschappen apart worden ingezameld en op een voor het milieu verantwoorde wijze worden hergebruikt.

DA

ANVENDTE SYMBOLER

- ① LÆS DISSE INSTRUKTIONER
- ② KLASSE II KONSTRUERET
- ③ SMID IKKE EL-VÆRKTØJ UD SAMMEN MED HUSHOLDNINGSAFFALD

SIKKERHEDSADVARSLER

LÆS ALLE SIKKERHEDSADVARSLER OG ALLE INSTRUKTIONER

- **Dette værktøj kan bruges af børn i alderen 8 og derover og af personer, der har fysiske, sensoriske eller mentale begrænsninger eller mangel på erfaring eller viden, forudsat en person med ansvar for deres sikkerhed har dem under opsyn dem eller har instrueret dem i sikker brug af værktøjet og de forstår de tilhørende farer (ellers er der fare for fejlbetjening og skader)**
- **Hold øje med børn**



(det vil sikre, at børn ikke leger med værktøjet)

- Hvis forsyningsledningen er beskadiget, skal den udskiftes af producenten, dennes service-medarbejder eller tilsvarende sagkyndige personer for at undgå fare.

- Dremel er kun i stand til at sikre fejlfri drift af værktøjet, hvis det oprindelige og tilsigtede tilbehør bruges.
- Gem alle advarsler og instruktioner til fremtidig brug.
- Værktøjet må ikke være fugtigt og må heller ikke betjenes i fugtige omgivelser.
- Kun til indendørs brug.
- Tilslut værktøjer, der bruges udendørs ved et fejlbeskyttelsesrelæ (FI) med en maksimal trigger-strøm på 30 mA. Brug kun en forlængerledning, der er godkendt til udendørs brug.
- Før altid ledningen om bagtil og væk fra værktøjet.
- Træk lysnetstikket ud af stikkåsen ved arbejds pauser på mere end 30 minutter.
- Hvis ledningen er blevet beskadiget eller blevet skåret igennem under arbejdet, så lad være med at røre ved ledningen, men træk lysnetstikket ud af stikkåsen omgående. Brug aldrig værktøjet, hvis ledningen er beskadiget.

 **ARBEJD IKKE MED ASBESTHOLDIGE MATERIALER**
(asbest anses som værende kræftfremkaldende)

 **DE NØDVENDIGE SIKKERHEDSFORANSTALTNINGER SKAL FØLGES, DA DER KAN FREMBRINGES STØV UNDER ARBEJDET,**

SOM KAN VÆRE SUNDHEDSSKADELIGT, BRANDFARLIGT ELLER EKSPLOSIVT (visse typer støv kan være kræftfremkaldende). Brug en støvmaske og et støv-/spånudsugning, hvis en sådan kan kobles til

SPECIFIKATIONER

Modelnummer	910	920	930	940
Indgang	5W	5W	7W	11W
Spænding	----- 100-240V -----			
Limtemperatur				
• lav (LO)	-	105°C	105°C	-
• høj (HI)	165°C	-	165°C	195°C
Limstift Ø	7 mm	7 mm	7 mm	11/12 mm
Vægt	0,2kg	0,2kg	0,2kg	0,3kg

Brug altid kun sikre forlængerledninger med en kapacitet på 5 ampere, og rul dem helt ud.

Kontrollér altid, at forsyningsspændingen er den samme som den spænding, der er angivet på værktøjets typeskilt.

GENERELT ④

Lim pistolen er beregnet til hurtig limning af rene, tørre og fedtfrie materialer med lim, der er opvarmet til dens smeltepunkt.

- A. Dyse
- B. Limstift
- C. Afrækker
- D. Støtteben
- E. Temperaturomskifter (930)
- F. Afbryder (on/off) med indikatorlys (940)
- G. Aftagelig ledning (940)
- H. Udløserknap til støtteben (940)

DRYPKONTROLFUNKTION

Den forhindrer limen i at dryppe ud, når limpistolen er på arbejdstemperatur.

BRUG

ON/OFF

Tilslutning

Tilslut værktøjet til en standard 230 V stikkontakt.

- Når først værktøjet er tilsluttet, er det tændt og opvarmer (910/920/930)
- Justér omskifter E til lav eller høj





temperaturindstilling og kig på limstiftemballagen for at bestemme den passende temperatur (930)

- Tilslut netledningen til værktøjet (940)
- Tænd for værktøjet med hovedafbryderen; indikatorlampe F vil indikere, at værktøjet er tændt og opvarmet (940)

Sluk for pistolen

- Tag netledningen ud (910/920/930)
- Sluk værktøjet med kontakt F; træk netledningen ud (940)

Lad værktøjet køle helt af, før det pakkes væk. Den varme dyse kan forårsage skader.

FORBEREDELSE TIL LIMNING

- De overflader, der skal limes, skal være rene, tørre og fri for fedt.
- Gør glatte overflader ru inden der limes.
- **Brug ikke brændbare opløsningsmidler til rengøring.**
- Omgivelsestemperaturen og arbejdsområdet, der skal limes, må ikke være koldere end +5°C eller varmere end +50°C.
- Varm afkølede materialer (f.eks. stål) hurtigt for bedre vedhæftning.

LIMNING

⚠ FARE FOR FORBRÆNDING (Limene og spidsen af dysen bliver meget varme. Lad ikke dysespidsen eller den varme lim komme i kontakt med personer eller dyr. Hvis varm lim berører huden, hold straks stedet under en strøm koldt vand nogle minutter. Forsøg ikke at fjerne limen fra huden.)

910 / 920 / 930

- Lad værktøjet nå driftstemperatur før brug (omkring 5 minutter).
- Indsæt limstift B.
- Tryk på aftrækker C.

940

- Når netledningen er taget ud, kan værktøjet benyttes i ca. 5. minutter til, før det skal varmes op igen.
- Tryk aftrækkeren C ind for at smøre lim på den ønskede overflade.
- Sæt delene sammen.
- Lad limen afkøle, før genstanden eller overfladen behandles.

BEMÆRK: Til første brug skal der muligvis indsættes op til to fulde limstifter, inden limen begynder at strømme.

LIMSTIFTER ⑤

Dremel kan også levere glimmer- og farvestifter til dekorative formål. Disse stifter er udviklet specielt til kreative projekter og lave temperaturer (105°C).

Farvestifterne kan også bruges til forsegling af dekorationer. For hurtigt at skifte farver anbefales det at skære stængerne i stykker på 3 cm, inden de indsættes i limpistolen.

GG01 = Universallim, 7 mm

GG02 = Universallim, 7 mm

GG03 = Trælim, 7 mm

GG04 = Glimmerlim, 7 mm

GG05 = Farvelim, 7 mm

GG11 = Universallim, 11 mm

GG13 = Trælim, 11 mm

BEMÆRK: Brug ikke glimmer- eller farvelim ved høj temperatur. I så fald kan antidrypfunktionen ikke fungere korrekt.

SKIFT AF LIMSTIFTER

- Forsøg ikke på at fjerne den ubrugte del af limstiften fra værktøjet.
- Hvis der skal skiftes limstifter, tøm smeltkammeret ved at trykke på aftrækkeren og indsætte en ny stift.

SKIFT AF DYSER (940)

- Før der skiftes dyser, sørg for værktøjet er afkølet så det kan berøres, netstikket taget ud, og afbryderen på positionen "off".
- Brug en skiftesnøgle og drej dysen af huset.
- Sæt en ny dyse på huset.

STØTTE / STØTTEBEN

Når limpistolen er varm, læg den ikke på dens side. Brug altid støtten.

- Skub støtte D i positionen "ned", når den midlertidigt ikke er i brug (910, 920, 930).
- Tryk på støttens udløserknop H for frigørelse af støttebenet (940).

Når der genbruges eller lagres, tryk støtten tilbage til positionen "op".

VEDLIGEHOLDELSE OG RENGØRING

⚠ INDVENDIGT INGEN DELE, DER KAN VEDLIGEHOLDSES AF BRUGEREN. FOREBYGGENDE VEDLIGEHOLDELSE UDFØRT AF UAUUTORISEREDE PERSONER INDEBÆRER EN RISIKO FOR, AT INDVENDIGE LEDERE OG





KOMPONENTER KAN TILSLUTTES FORKERT, HVILKET KAN VÆRE FARLIGT.

Hold altid værktøjet rent, så det fungerer ordentligt og nøjagtigt.

⚠ FOR AT UNDGÅ ULYKKER SKAL VÆRKTØJET OG/ELLER OPLADEREN ALTID FRAKOBLES STRØMFORSYNINGEN FØR RENGØRING

Luftåbninger og kontakter skal holdes rene og fri for fremmedlegemer. Forsøg ikke at rengøre maskinen ved at stikke spidse genstande ind gennem åbninger.

⚠ VISSE RENGØRINGS- OG OPLØSNINGSMIDLER ØDELÆGGER PLASTDELE. Disse omfatter bl.a.: benzin, tetraklorkulstof, kloreret rensmiddel, ammoniak og husholdningsrensninger, der indeholder ammoniak.

SERVICE OG GARANTI

Vi anbefaler, at al service på værktøjet udføres af et Dremel serviceværksted.

Dette Dremel-produkt er dækket af en garanti, som det er foreskrevet af de gældende lokale love og bestemmelser. Garantien dækker dog ikke skader som følge af normal slitage, overbelastning eller forkert håndtering af værktøjet.

I tilfælde af en klage skal værktøjet og/eller opladeren sendes uadskilt til din forhandler sammen med købsbeviset.

KONTAKT DREMEL

Du kan få mere information om service og garanti, Dremels produktudvalg, support og hotline på www.dremel.com.

BORTSKAFFELSE

Værktøjet, tilbehørsdele og emballagen bør sorteres til miljøvenlig genbrug.

GÆLDER KUN I EU-LANDE ③

Iht. det europæiske direktiv 2012/19/EF om affald af elektrisk og elektronisk udstyr skal kasseret elektrisk udstyr indsamles separat og genbruges iht. gældende miljøforskrifter.

SV

SYMBOLER SOM ANVÆNDS

- ① LÄS DE HÄR ANVISNINGARNA
- ② KLASS II-KONSTRUKTION
- ③ SLÄNG INTE ELVERKTYG I HUSHÄLLSAVFALLET

SÄKERHETSVARNINGAR

LÄS ALLA SÄKERHETSVARNINGAR OCH ALLA INSTRUKTIONER

- **Detta verktyg kan användas av barn som är 8 år och äldre, och av personer som har fysiska, sensoriska eller mentala begränsningar eller som har bristande erfarenhet eller kunskap, om det finns en person som är ansvarig för deras säkerhet som övervakar dem eller har instruerat dem om säker användning av verktyget och att de förstår de associerade farorna (annars finns det risk för**





användarfel och personskador)

- **Övervaka barn** (detta garanterar att barn inte leker med verktyget)
- **Om kabeln har skadats måste den bytas ut av tillverkaren, service-representanten eller liknande behörig person, för att undvika fara.**

- Dremel kan endast garantera felfri funktion av verktyget om de avsedda originaltillbehören används.
- Spara alla varningar och instruktioner för framtida referens.
- Verktyget får inte bli fuktigt och får heller inte användas i fuktiga miljöer.
- Endast för inomhusbruk.
- Anslut verktyg som används utomhus till en jordfelsbrytare (FI) med maximal utlösande felström på 30 mA. Använd endast en förlängningsladd som är godkänd för utomhusbruk.
- Rikta alltid sladden bakåt, bort från verktyget.
- Dra ut stöckkontakten ur eluttaget under pauser som varar längre än 30 minuter.
- Om sladden skadas eller kapas under arbete: vidrör inte sladden och dra genast ut stöckkontakten ur eluttaget. Använd aldrig verktyget med en skadad sladd.

 **ASBESTHALTIGT MATERIAL FÅR INTE BEARBETAS** (asbest anses vara cancerframkallande)

 **VIDTA SKYDDSÅTGÄRDER OM RISK FINNS FÖR ATT HÄLSOVÄDLIGT, BRÄNNBART ELLER EXPLOSIVT**

DAMM UPPSTÅR UNDER ARBETET (vissa damm klassificeras som cancerframkallande ämnen). Använd andningsskydd och om möjligt damm/spånutsugning

SPECIFIKATIONER

Modellnummer	910	920	930	940
In	5W	5W	7W	11W
Spänning	----- 100-240V -----			
Limtemperatur				
• låg (LO)	-	105 °C	105 °C	-
• hög (HI)	165 °C	-	165 °C	195 °C
Limpatron Ø	7mm	7mm	7mm	11/12mm
Vikt	0,2 kg	0,2 kg	0,2 kg	0,3 kg

Använd helt uttrullade och säkra förlängningsladdar med en kapacitet på 5 A.

Kontrollera alltid att matningsspänningen är densamma som den angivna spänningen på verktygets märkskylt.

ALLMÄNT ④

Limpestolen är till för att snabbt limma rena, torra och fettfria material med lim som är uppvärmt till sin smältpunkt.

- A. Munstycke
- B. Limpatron
- C. Matningsknapp
- D. Stöd
- E. Temperaturväjljare (930)
- F. Strömställare På/Av med indikatorlampa (940)
- G. Avtagbar sladd (940)
- H. Knapp för utfjädrande stöd (940)

ANTIDROPPFUNKTION

Den förhindrar limmet från att droppa när limpestolen kommer upp i arbetstemperatur.

ANVÄNDNING

PÅ/AV

Slå på

- Koppla in verktyget i ett vanligt 230 V eluttag.
- När verktyget är inkopplat är det påslaget och värms upp (**910/920/930**)
- Justera strömbrytare E till en låg eller hög temperaturinställning. Läs på förpackningen





till limpatronen för att välja rätt temperatur (930)

- Anslut nätsladden till verktyget (940)
- Slå på verktyget med huvudströmbrytaren. Indikatorlampan F låter dig veta att verktyget är igång och värms upp (940)

Stänga av

- Dra ut stickproppen ur eluttaget (910/920/930)
 - Stäng av verktyget med strömbrytare F och dra ut stickproppen ur eluttaget (940)
- Låt verktyget svalna helt innan du lägger undan det.
- Det varma munstycket kan orsaka skador.

FÖRBEREDELSE FÖR ATT LIMMA

- De ytor som ska limmas måste vara rena, torra och fettfria.
- Gör slåta ytor grövre innan du limmar.
- **Använd inte lättantändliga lösningsmedel när du rengör.**
- Den omgivande temperaturen och arbetsstycket som ska limmas får inte vara kallare än +5 °C eller varmare än +50 °C.
- Värm upp material som snabbt kyls ner (t.ex. stal.) så att limmet fastnar bättre.

LIMMA



FARA FÖR BRÄNNSKADA (*Limmet och munstycksspetsen blir mycket varma. Låt inte munstycksspetsen eller varmt lim komma i kontakt med personer eller djur. Om varmt lim vidrör huden, håll omedelbart huden under kallt, rinnande vatten i några minuter. Försök inte få bort limmet från huden.*)

910 / 920 / 930

- Låt verktyget nå driftstemperatur innan du använder det (vilket tar ungefär 5 minuter).
- Infoga limpatron B.
- Tryck på matningsknapp C.

940

- Verktyget kan användas i fem minuter efter att man har tagit loss nätsladden, innan det måste värmas upp igen.
- Tryck in matningsknapp C för att applicera limmet på materialet.
- Limma fast delarna.
- Låt limmet svalna innan du vidrör föremålet eller ytan.

OBS: Vid första användningen kan du behöva ladda upp två fulla limpatroner innan limmet börjar rinna.

LIMPATRONER ⑤

Dremel har även glitter- och färgpatroner för dekorerung. Patronerna är speciellt framtagna för kreativa projekt och låg temperatur (105 °C). Färgpatronerna kan även användas för att göra förseglingar med avtryck. För att snabbt kunna byta färg rekommenderar vi att du skär patronerna i 3 cm långa delar innan du infogar dem i limpistolen.

GG01 = Universallim, 7 mm

GG02 = Universallim, 7 mm

GG03 = Trälím, 7 mm

GG04 = Glitterlim, 7 mm

GG05 = Färglim, 7 mm

GG11 = Universallim, 11 mm

GG13 = Trälím, 11 mm

OBS: Använd inte glitter- eller färgpatroner med hög temperatur. Annars fungerar inte antidroppfunktionen som den ska.

BYTA LIMPATRONER

- Försök inte ta bort limpatronens oanvända del från verktyget.
- Om du behöver byta limpatroner tömmer du smältkammaren genom att trycka på matningsknappen och infoga en ny patron.

BYTA MUNSTYCKEN (940)

- Låt verktyget svalna, dra ut stickkontakten och kontrollera att strömställaren är i läget "av" innan du byter munstycke.
- Använd en skruvnyckel och skruva loss munstycket från fästet.
- Montera ett nytt munstycke på fästet.

STÖD/SIDOSTÖD

Lägg inte limpistolen på sidan när den är varm. Använd alltid stödet.

- Tryck in stödet D i "ner"-position när du för tillfället inte använder verktyget (910, 920, 930).
- Tryck på knappen H för att falla ut stödet (940).

Tryck tillbaka stödet till "upp"-position när du återanvänder eller förvarar det.

UNDERHÅLL OCH RENGORING




INGA INVÄNDIGA DELAR KAN REPARERAS AV ANVÄNDAREN.




OM NÅGON OBEHÖRIG UTFÖR DET FÖREBYGGANDE UNDERHÅLLET KAN DET LEDA TILL FELAKTIG ANSLUTNING AV INRE LEDNINGAR OCH KOMPONENTER, VILKET ÅR EN STOR SÄKERHETSRISK.

Håll alltid verktyget rent, så att det fungerar korrekt.

 **FÖR ATT UNDVIKA OLYCKOR SKA VERKTYGET OCH/ELLER LADDAREN ALLTID KOPPLAS BORT FRÅN STRÖMKÄLLAN FÖRE RENGÖRING**

Ventilationsöppningar och strömbrytare måste hållas rena och fria från skräp. Försök aldrig peta i öppningarna med ett vasst föremål.

 **VISSA RENGÖRINGSMEDEL OCH LÖSNINGSMEDEL KAN SKADA PLASTDELARNA. Några av dessa är: bensin, koltetraklorid, klorerade rengöringslösningar, ammoniak och tvättmedel som innehåller ammoniak.**

SERVICE OCH GARANTI

Vi rekommenderar att du låter Dremels servicecenter utföra all service på verktyget. Denna DREMEL-produkt omfattas av garanti enligt lagstadgade/landsspecifika regler; skador orsakade av normalt slitage, överbelastning eller felaktig användning täcks inte av garantin. Skicka vid reklamation det odemonterade verktyget och/eller laddaren samt inköpsbevis till återförsäljaren.

KONTAKTA DREMEL

Mer information om service, garanti, Dremels sortiment, support och hotline finns på www.dremel.com.

AVFALLSHANtering

Verktyg, tillbehör och förpackning ska källsorteras för återvinning.

ENDAST FÖR EU-LÄNDER ^③

Enligt det europeiska direktivet 2012/19/EG för kasserade elektriska och elektroniska apparater och dess modifiering till nationell rätt måste obrukbara elverktyg omhändertas separat och på miljövänligt sätt lämnas in för återvinning.

NO

BRUKTE SYMBOLER

- ① LES DISSE INSTRUKSENE
- ② KLASSE II KONSTRUERT
- ③ IKKE KAST ELEKTROVERKTØY SAMMEN MED HUSHOLDNINGSAV FALL

SIKKERHETSADVARSLER

LES ALLE SIKKERHETSADVARSLER OG INSTRUKSER

- **Dette verktøyet kan brukes av barn som er 8 år og eldre og personer mer reduserte fysiske, sensoriske eller mentale evner eller mangel på erfaring eller kunnskap hvis de får tilsyn eller instruksjoner om bruk av verktøyet på en sikker måte og forstår farene involvert** (hvis ikke, er det fare for driftsfeil eller personskader)
- **Barn må holdes under tilsyn** (dette er for å sikre at



de ikke leker med verktøyet)

- Hvis ledningen er skadet, må den erstattes av produsenten, forhandleren eller tilsvarende kvalifisert personell for å unngå fare.

- Dremel er kun i stand til å sikre feilfri drift av verktøyet hvis det originale tilbehøret brukes til det er beregnet til.
- Oppbevar alle advarsler og instruksjer for fremtidig referanse.
- Verktøyet må ikke være fuktig og heller ikke brukes i fuktige omgivelser.
- Kun for bruk innendørs.
- Koble til verktøy som anvendes utendørs ved hjelp av en feilstrømskyltelsesbryter (FI) med en maksimal utløsningsstrøm på 30 mA. Kun bruk en ledning som er godkjent for utendørs bruk.
- Alltid rett ledningen bort fra verktøyet.
- Trekk ut strømledningen dersom du tar en pause fra arbeidet i mer enn 30 minutter.
- Hvis ledningen skades eller kuttet av under arbeid, må du ikke røre ledningen, men umiddelbart trekke ut strømledningen. Ikke bruk en maskin som har en skadet ledning.

IKKE BEARBEID MATERIALE SOM INNEHOLDER ASBEST (asbest er kreftfremkallende)

TA NØDVENDIGE FORHOLDSREGLER DERSOM HELSESKADELIG, BRENNBART ELLER EKSPLOSIVT STØV KAN OPPSTÅ UNDER ARBEIDET (enkelte støvtyper er kreftfremkallende). Bruk en støvmaske samt et støv-/sponavsug, hvis dette kan kobles til.

SPEKIFIKASJONER

Modellnummer 910 920 930 940

Inngang	5 W	5 W	7 W	11 W
Spenning	----- 100-240 V -----			
Limtemperatur				
• lav (LO)	-	105 °C	105 °C	-
• høy (HI)	165 °C	-	165 °C	195 °C
Limstavn Ø	7 mm	7 mm	7 mm	11/12 mm
Vekt	0,2 kg	0,2 kg	0,2 kg	0,3kg

Bruk skjøteledninger som er helt rullet ut med en kapasitet på 5 A. Du må alltid kontrollere at forsyningsspenningen er den samme som spenningen som angis på verktøyetstypeskilt.

GENERELT ④

Limpistolen er beregnet til rask liming av rene, tørre og fettfrie materialer med lim oppvarmet til smeltepunktet.

- A. Dyse
- B. Limstavn
- C. Mateavtrekker
- D. Stativ
- E. Temperaturbryter (930)
- F. På/av-bryter med indikatorlampe (940)
- G. Avtakbar ledning (940)
- H. Stativutløserknapp (940)

DRYPPEKONTROLL-FUNKSJON

Den forhindrer lim fra å dryppe når pistolen har driftstemperatur.

BRUK

PÅ/AV

Slå på

- Plugg verktøyet inn i en standard 230 V stikkontakt.
- Når verktøyet er tilkoblet, er det på og varmer opp (910/920/930)
- Juster bryteren E til lavt eller høyt temperaturnivå avhengig av instruksene på pakningen til limstaven (930)
- Koble strømledningen til limpistolen (940)
- Slå på verktøyet med hovedbryteren; indikatorlampe F vil angi at verktøyet er på og varmes opp (940)

Slå av

- Trekk ut strømledningen (910/920/930)
- Slå av verktøyet med bryter F; trekk ut strømledningen (940)






La verktøyet bli fullstendig avkjølt før oppbevaring.
Den varme dysen kan forårsake skade.

FORBEREDELSE FOR LIMING

- Overflaten som skal limes må være ren, tørr og fettfri.
- Glatte overflater må gjøres litt grove før liming.
- **Ikke bruk brennbare løsemidler for rengjøring.**
- Omgivelsestemperaturen og arbeidsstykket som skal limes, må ikke være kaldere enn + 5 °C eller varmere enn + 50 °C.
- Varm opp kalde materialer (for eksempel stål) raskt for at det skal sitte bedre fast.

LIMING

 **FARE FOR Å BRENNE DEG** (Limet og dysen blir veldig varme. Ikke la dysen eller varmt lim komme i kontakt med personer eller dyr. Hvis varm lim kommer i kontakt med huden, hold det umiddelbart under rennende kaldt vann i noen minutter. Ikke forsøk å fjerne limet fra huden.

910 / 920 / 930

- La verktøyet oppnå driftstemperatur før bruk (ca. 5 minutter).
- Sett inn limstav B.
- Trykk på mateavtrekker C.

940

- Når ledningen kobles fra, vil verktøyet kunne brukes i 5 minutter til før den må varmes opp igjen.
- Klem på avtrekkeren C for å påføre lim på en ønsket overflate.
- Sett deler sammen.
- La limet kjøles ned før du håndterer objektet eller overflaten.

MERK: Når du bruker verktøyet for første gang, kan det hende at du må legge i to fulle limstaver før lim begynner å flyte.

LIMSTAVER

Dremel leverer også glitter og fargestaver for dekorasjon. Disse stavene er spesielt utviklet for kreative prosjekter og lav temperatur (105°C). Fargestavene kan også brukes for å forsegle dekorasjoner. For å kunne bytte farger raskt, anbefales det å kutte pinnene i stykker på 3 cm før de settes inn i limpistolen.

GG01 = Flerbrukslim, 7mm
GG02 = Flerbrukslim, 7mm
GG03 = Trelim, 7mm
GG04 = Glitterlim, 7mm
GG05 = Fargelim, 7mm
GG11 = Flerbrukslim, 11 mm
GG13 = Trelim, 11 mm

MERK: Ikke bruk glitter- eller fargestaver ved høy temperatur. Dryppekontroll-funksjonen vil ikke fungere ordentlig.

BYTTE LIMSTAVER

- Ikke prøv å fjerne ubrukte deler av limstaven fra verktøyet.
- Hvis du trenger å bytte limstaver, tøm smeltekommeret ved å klemme på avtrekkeren og sett inn en ny stav.

BYTTE DYSER (940)

- Før du bytter dyser, må du sørge for at verktøyet er kaldt å ta på, ikke plugget i og at bryteren er satt i "av"-stilling.
- Bruk en skrunøkkel og drei dysen av fra huset.
- Fest en ny dyse på huset.


STATIV / STØTTEBEN

Ikke legg limpistolen på siden hvis den er varm. Bruk alltid stativ.


- Trykk stativet i "nedre"-posisjon når den midlertidig ikke skal tas i bruk (**910, 920, 930**).
- Trykk på stativutløserknappen H for å løse stativet (**940**).

Når du skal bruke den igjen eller vil oppbevare stativet, trykk det tilbake i "opp"-posisjonen.

VEDLIKEHOLD OG RENGJØRING

 **INNEHOLDER INGEN DELER SOM VEDLIKEHOLDES AV BRUKER. FOREBYGGENDE VEDLIKEHOLD UTFØRT AV UKYNDIGE PERSONER KAN FØRE TIL AT INNVEDIGE DELER OG LEDNINGER BLIR FEILKOBLET, NOE SOM KAN FORÅRSAKE ALVORLIG FARE.**

Hold alltid verktøyet rent slik at det fungerer riktig og nøyaktig.

 **FOR Å UNNGÅ ULYKKER, KOBLE ALLTID VERKTØYET OG/ELLER LADER FRA STRØMFORSYNINGEN FØR RENGJØRING.**



Ventilasjonsåpninger og brytere må holdes rene og frie for fremmedlegemer. Ikke forsøk å foreta rengjøring ved å stikke spisse gjenstander inn gjennom åpningene.



NOEN RENGJØRINGSMIDLER OG LØSEMIDLER SKADER PLASTDELER. Noen av disse er

bensin, karbonetraklorid, klorholdige rensmidler, ammoniakk og rengjøringsmidler som inneholder ammoniakk.

SERVICE OG GARANTI

Vi anbefaler at all verktøyvedlikehold utføres av et Dremel-serviceverksted.

Garantien for dette Dremel-produktet gis i henhold til lovfastede/landsspesifikke lover og forskrifter. Skader grunnet normal slitasje, overbelastning eller feil bruk dekkes ikke av garantien.

Dersom du ønsker å klage på produktet, tar du med verktøyet i monter stand og/eller lader og kjøpsbevis til forhandleren.

KONTAKTE DREMEL

Hvis du ønsker mer informasjon om service og garanti, Dremels produktvalg, brukerstøtte og hotline, kan du gå til www.dremel.com.

AVHENDING

Verktøy, tilbehør og emballasje må leveres inn til miljøvennlig gjenvinning.

KUN FOR EU-LAND

I henhold til det europeiske direktivet 2012/19/EF vedr. gamle elektriske og elektroniske apparater og tilpassingen til nasjonale lover, må et gammelt elektroverktøy som ikke lenger kan brukes, samles inn og avhendes på en miljøvennlig måte.

FI

KÄYTETYT SYMBOLIT

- ① LUE NÄMÄ OHJEET
- ② LUOKAN II RAKENNE
- ③ ÄLÄ HEITÄ SÄHKÖTYÖKALUJA TALOUSJÄTTEISIIN

VARO-OHJEET

LUE KAIKKI OHJEET JA VARO-OHJEET

- **Tätä työkalua voivat käyttää vähintään 8-vuotiaat lapset ja henkilöt, joilla on fyysisesti, sensorisesti tai henkisesti alentunut toimintakyky tai joilta puuttuu tarvittava kokemus ja tietämys, jos heidät on perehdytetty työkalun turvalliseen käyttöön ja he ymmärtävät sen käyttöön liittyvät riskit (muussa tapauksessa on käyttövirheiden ja loukkaantumisten vaara)**
- **Valvo lapsia** (tämä varmistaa, että lapset eivät leiki työkalulla)
- **Jos virtajohto on vahingoittunut, sen vaihtaminen**

on annettava valmistajan, sen huoltoteknikon tai vastaavan pätevän henkilön tehtäväksi vaarojen välttämiseksi.

- Dremel voi varmistaa ongelmattoman toiminnan vain, jos alkuperäisiä varusteita käytetään.
- Säilytä kaikki ohjeet ja varoitukset myöhempiä käyttöä varten.
- Laitte ei saa olla kostea eikä sitä saa käyttää kosteassa ympäristössä.
- Vain sisäkäyttöön.
- Yhdistä ulkona käytettävät laitteet vikavirtasuojakytkimellä (FI), jonka maksimilaukaisuvirta on 30 mA. Käytä vain jatkokaapecta, joka on hyväksytty ulkokäyttöön.
- Ohjaa kaapeli aina taakse pois päin työkalusta.
- Kun tauko työstä kestää yli 30 minuuttia, irrota laite pistorasiasta.
- Jos kaapeli vahingoittuu tai leikkautuu työn aikana, älä kosketa kaapelia vaan vedä virtapistoke välittömästi irti. Älä koskaan käytä työkalua, jonka kaapeli on vahingoittunut.

ÄLÄ KOSKAAN TYÖSTÄ ASBESTIPITOISIA MATERIAALEJA (asbestia pidetään karsinogeenisena)

NOUDATA ASIANMUKAISIA VARTOIMENPITEITÄ, JOS TYÖN AIKANA VOI MUODOSTUA TERVEYDELLE VAARALLISTA, SYTTYVÄÄ TAI RÄJÄHTÄVÄÄ PÖLYÄ (jotkin pölytyypit voivat olla myös karsinogeenisia); käytä pölysuojainta sekä pölynpoistomuria, jos sellainen on käytettävissä

TEKNISET TIEDOT

Mallinumero	910	920	930	940
Tulo	5 W	5 W	7 W	11 W

Jännite	----- 100-240 V -----			
Liiman lämpötila				
• alhainen (LO)	-	105 °C	105 °C	-
• korkea (HI)	165 °C	-	165 °C	195 °C
Liimapuikko Ø	7 mm	7 mm	7 mm	11/12 mm
Paino	0,2 kg	0,2 kg	0,2 kg	0,3 kg

Käytä täysin suoritettua ja turvallista jatkojohtoa, jonka kapasiteetti on 5 ampeeria.

Tarkista aina, että syöttöjännite vastaa työkalun arvokilvessä ilmoitettua jännitettä.

YLEISTÄ ④

Liimapistooli on tarkoitettu puhtaiden, kuivien ja rasvattomien materiaalien nopeaan liimaukseen liimalla, joka on lämmitetty sulamispisteeseen.

- A. Suutin
- B. Liimapuikko
- C. Syöttöliipaisin
- D. Jalusta
- E. Lämpötilakytkin (930)
- F. Virtakatkaisin ja merkkivalo (940)
- G. Irrotettava johto (940)
- H. Jalustan vapautuspainike (940)

TIPPUMISEN ESTOTOIMINTO

Tämä toiminto estää liimaa tippumasta, kun pistooli on käyttölämpötilassa.

KÄYTTÖ

PÄÄLLÄ/POIS

Kytkeminen päälle

Kytke työkalun virtapistoke normaaliin 230 V:n pistorasiaan.

- Kun työkalu on kytketty virtaverkkoon, se on päällä ja lämpenee (910/920/930)
- Säädä kytkin E alhaiseen tai korkeaan lämpötilaan; katso oikea lämpötila liimatikkupaketista (930)
- Kytke sähköjohto työkaluun (940)
- Kytke työkalu päälle pääkytkimellä. Merkkivalo F ilmoittaa, että työkalu on päällä ja lämpenee (940)

Virran katkaiseminen

- Irrota pistoke pistorasiasta (910/920/930)
- Kytke työkalu pois päältä kytkimellä F; irrota pistoke pistorasiasta (940)

Anna työkalun jäähtyä täydellisesti ennen varastointia.



Kuuma suutin voi aiheuttaa vahinkoa.

LIIMAUKSEN VALMISTELU

- Liimattavien pintojen on oltava puhtaita, kuivia ja rasvattomia.
- Karhenna sileät pinnat ennen liimausta.
- **Älä käytä syttyviä luottimia puhdistukseen.**
- Ympäristön lämpötila ja liimattava työkalupale eivät saa olla kylmempiä kuin +5 °C tai lämpimämpiä kuin +50 °C.
- Lämmitä nopeasti jäähtyvät materiaalit (esim. teräs) paremman tarttuvuuden saavuttamiseksi.

LIIMAUS

⚠ PALOVAMMAN VAARA (Liima ja suutinkärki kuumenevat erittäin kuumiksi. Älä anna suuttimen kärjen tai kuuman liiman joutua kosketuksiin ihmisten tai eläinten kanssa. Jos kuuma liima koskettaa ihoa, huuhtelee heti muutaman minuutin ajan kylmällä vedellä. Älä yritä poistaa liimaa iholta.)

910 / 920 / 930

- Anna työkalun saavuttaa käyttölämpötila ennen käyttöä (noin 5 minuuttia).
- Aseta liimapuikko B liimapistooliin.
- Paina syöttöliipaisinta C.

940

- Kun sähköjohto on irrotettu, työkalua voi käyttää 5 minuuttia ennen kuin se on kuumennettava uudelleen.
- Levitä liimaa haluamallesi pinnalle puristamalla liipaisinta C.
- Yhdistä liimattavat osat.
- Anna liiman jäähtyä ennen esineen tai pinnan koskettamista.

HUOMAUTUS: Voit joutua asettamaan liimapistooliin kaksi kokonaista liimapuikkoa ensimmäisellä käyttökerralla, jotta liima alkaa virrata.

LIIMAPIIKOT ⑤

Dremel toimittaa myös kiilto- ja väritikkauja koristetarkoituksiin. Nämä tikut on erityisesti suunniteltu luovien tarkoituksiin ja alhaiseen lämpötilaan (105 °C). Väritikkauja voidaan käyttää myös koristeellisiin saumoihin. Suosittelemme käyttämään 3 cm:n pätkiin leikattuja liimapuikkoja, jos haluat vaihtaa värejä nopeasti.

- GG01 = monikäyttöliima, 7 mm
- GG02 = monikäyttöliima, 7 mm
- GG03 = puuliima, 7 mm
- GG04 = kiilloliima, 7 mm
- GG05 = väriliima, 7 mm
- GG11 = monikäyttöliima, 11 mm
- GG13 = puuliima, 11 mm

HUOMAUTUS: Älä käytä kiilto- tai väritikkauja korkeassa lämpötilassa. Tippumisesteto ei toimi silloin kunnolla.

LIIMAPIIKKOJEN VAIHTAMINEN

- Älä yritä poistaa liimapuikon käyttämättä jäänyttä osaa liimapistoolista.
- Jos haluat vaihtaa liimapuikkoja, tyhjenna sulatustila puristamalla liipaisinta ja laita sitten uusi liimapuikko pistooliin.

SUUTTIMIEN VAIHTAMINEN (940)

- Varmista ennen suuttimien vaihtamista, että työkalu tuntuu käteen viileältä, että se on irrotettu pistorasiasta ja että sen virtakytkin on "off"-asennossa.
- Irrota suutin rungosta kiertämällä jokoavaimella.
- Kiinnitä uusi suutin runkoon.

JALUSTA

Älä laske kuumaa liimapistoolia kylljelleen. Käytä aina jalustaa.

- Taita jalusta D kiinni, kun pistooli ei ole käytössä (910, 920, 930).
- Vapauta jalusta painamalla vapautuspainiketta H (940).

Taita jalusta uudelleen kiinni säilytystä varten.

KUNNOSSAPITO JA PUHDISTUS

⚠ TYÖKALUN SISÄLLÄ EI OLE KÄYTTÄJÄN HUOLLETTAVIA OSIA. VALTUUTTAMATTOMIEN HENKILÖIDEN SUORITTAMAT ENNALTAEHKÄISET HUOLTOTOIMET VOIVAT JOHTAA SISÄISTEN JOHTOJEN JA OSIEN VÄÄRÄÄN SIOJTTAMISEEN, MIKÄ VOI AIHEUTTAA VAKAVAN VAARAN.

Pidä työkalu aina puhtaana, jotta se toimii oikein ja tarkasti.

⚠ ONNETTOMUUKSIEN VÄLTÄMISEKSI IRROTA TYÖKALU JA/TAI LATURI VIRTALÄHTEESTÄ ENNEN PUHDISTUSTA





Ilmanvaihtoukaut ja kytkimen vivut täytyy pitää siisteinä ja puhtaina vieraista materiaaleista. Älä yritä puhdistaa työkalua työntämällä aukkoihin teräviä esineitä.



TIETTY PUHDISTUSAINHEET JA LIUOTTIMET VAHINGOITAVAT MUOVIOISIA. Näitä ovat muun muassa *bensiini, hiilitetrakloridi, klooria sisältävät puhdistusliuotteet, ammoniakki sekä ammoniakkia sisältävät talouspuhdistusaineet.*

HUOLTO JA TAKUU

Suosittelemme, että Dremelin huoltopalvelu suorittaa kaikki työkalun huoltotoimenpiteet. Tällä Dremelin-tuotteella on lakisääteinen / maakohtaisten säännösten mukainen takuu. Normaalista kulumisesta johtuvat vauriot, ylikuormitus ja väärä käsittely ovat tämän takuun ulkopuolella.

Jos haluat tehdä valituksen, toimita työkalu tai laturi jälleenmyyjälle purkamattomana yhdessä ostokuitin kanssa.

DREMLIN YHTEYSTIEDOT

Huollosta ja takuusta, muista Dremelin tuotteista, tuesta ja hotline-puhelinpalvelusta löytyy lisätietoa osoitteesta www.dremel.com.

HÄVITYS

Työkalu, lisävarusteet ja pakkaus tulee lajitella ympäristöystävällisistä kierrätystä varten.

VAIN EU:N JÄSENMAITA KOSKEVAT TIEDOT ③

Euroopan unionin sähkö- ja elektroniikkalain teromodirektiivi 2012/19/EY ja sen voimaan saattavat kansalliset lait edellyttävät, että käytöstä poistetut sähkötyökalut kerätään ja hävitetään erikseen ympäristöystävällisesti.

ES

SÍMBOLOS UTILIZADOS

- ① LEA ESTAS INSTRUCCIONES
- ② CONSTRUCCIÓN DE CLASE II
- ③ NO ARROJE LAS HERRAMIENTAS ELÉCTRICAS A LA BASURA

ADVERTENCIAS DE SEGURIDAD

LEA TODAS LAS ADVERTENCIAS DE SEGURIDAD Y TODAS LAS INSTRUCCIONES

- **Este cargador puede ser utilizado por niños a partir de los 8 años y personas con limitaciones físicas, sensoriales o mentales o falta de conocimiento y experiencia, siempre que una persona responsable de su seguridad los supervise o los haya instruido acerca del uso seguro del cargador y entiendan los riesgos asociados (de lo contrario existe el peligro de que se produzcan errores de funcionamiento y lesiones)**
- **Supervise a los niños (de este modo, evitará que**



los niños jueguen con la herramienta)

- **Si el cable de alimentación ha sufrido daños, pida que sea sustituido por el fabricante, el agente de servicio o por personal cualificado similar para evitar situaciones de peligro.**

- Dremel está en posición de garantizar el perfecto funcionamiento de la herramienta solo si se utilizan los accesorios originales especiales para la misma.
- Guarde todas las advertencias e instrucciones para su futura consulta.
- La herramienta no debe estar húmeda y tampoco debe utilizarse en un entorno húmedo.
- Solo para uso en interiores.
- Conecte las unidades que se utilizan en el exterior mediante un interruptor de protección de fallos de corriente (FI) con un máximo de corriente de disparo de 30 mA. Utilice solo un cable de extensión aprobado para su uso en exteriores.
- Siempre apartar el cable de la herramienta.
- Si se desea realizar una pausa en el trabajo de más de 30 minutos, extraiga el enchufe de la toma de red eléctrica.
- Si el cable sufre daños o queda seccionado durante el trabajo, no lo toque y desconecte inmediatamente el cable de la red eléctrica. No utilice nunca la herramienta con un cable dañado.



NO TRABAJE MATERIALES QUE CONTENGAN AMIANTO (el amianto es cancerígeno)



TOME MEDIDAS DE PROTECCIÓN ADECUADAS SI AL TRABAJAR PUDIERA GENERARSE POLVO INFLAMABLE, EXPLOSIVO, O NOCIVO

PARA LA SALUD (ciertos tipos de polvo son cancerígenos); colóquese una mascarilla antipolvo y, si su herramienta viene equipada con la conexión correspondiente, utilice además un equipo de extracción de polvo/virutas adecuado.

ESPECIFICACIONES

Número de modelo	910	920	930	940
Entrada	5 W	5 W	7 W	11 W
Tensión	----- 100-240 V -----			
Temperatura de la cola				
• baja (LO)	-	105 °C	105 °C	-
• alta (HI)	165 °C	-	165 °C	195 °C
Barra de cola Ø	7 mm	7 mm	7 mm	11/12 mm
Peso	0,2 kg	0,2 kg	0,2 kg	0,3 kg

Cables de prolongación totalmente desenrollados y seguros con una capacidad de 5 amperios.

Compruebe siempre que la tensión de suministro sea la misma que la indicada en la placa de identificación de la herramienta.

GENERAL ④

La pistola de cola sirve para pegar rápidamente materiales limpios, secos y sin grasa con cola calentada a su punto de fundición.

- A. Boquilla
- B. Barra de cola
- C. Tecla de alimentación
- D. Soporte
- E. Interruptor de temperatura (930)
- F. Interruptor encendido/apagado con luz indicadora (940)
- G. Cable desmontable (940)
- H. Botón de liberación de soporte (940)

FUNCIÓN DE CONTROL DE GOTEO

Esta función impide que la cola gotee cuando la pistola está a la temperatura de funcionamiento.

USO

ENCENDIDO/APAGADO

Encendido

Enchufe la herramienta en una toma eléctrica estándar de 230 V.



- Cuando se enchufe la herramienta, se encenderá y se calentará (910/920/930).
- Coloque el interruptor E en el ajuste de temperatura baja o elevada; para determinar la temperatura adecuada, consulte el paquete de la barra de cola (930).
- Conecte el cable de alimentación a la pistola (940)
- Encienda la herramienta con el interruptor principal; la luz del indicador F le mostrará que la herramienta está encendida y calentándose (940).

Apagado

- Extraiga el enchufe de red (910/920/930).
- Apague la herramienta mediante el interruptor F y extraiga el enchufe de red (940)


Antes de guardar la herramienta, permita que se enfríe completamente.

La boquilla caliente podría ocasionar daños.

PREPARATIVOS PARA EL ENCOLADO

- Las superficies que se encolarán deben estar limpias, secas y sin restos de grasa.
- Antes de realizar el encolado, raspe las superficies suaves.
- **No utilice disolventes inflamables para realizar la limpieza.**
- La temperatura ambiente y la pieza de trabajo que debe encolarse no deben estar por debajo de los +5 °C ni por encima de los +50 °C.
- Para que la adhesión sea óptima, caliente los materiales que se enfrían rápidamente (por ej., el acero).

ENCOLADO

 **RIESGO DE QUEMADURAS** (La cola y la punta boquilla alcanzan una temperatura muy elevada. Evite que la punta de la boquilla o la cola caliente entren en contacto con personas o animales. Si la cola caliente toca la piel, colóque inmediatamente la parte afectada debajo del chorro de agua fría, durante unos minutos. No intente retirar la cola de la piel).

910 / 920 / 930

- Permita que la herramienta alcance la temperatura operativa antes de utilizarla (aproximadamente 5 minutos).
- Introduzca la barra de cola B.
- Presione el gatillo de alimentación C.

940

- Después de retirar el cable, la pistola permanecerá operativa durante 5 minutos, antes de que sea necesario volver a calentarla.
- Apriete el gatillo C para aplicar la cola sobre la superficie deseada.
- Una las partes.
- Permita que la cola se enfríe antes de manipular el objeto o la superficie.

NOTA: Para el primer uso, es posible que sea necesario cargar hasta dos barras de cola enteras antes de que la cola empiece a fluir.

BARRAS DE COLA ⑤

Dremel también suministra barras de brillo y de color para fines decorativos. Dichas barras han sido especialmente desarrolladas para proyectos creativos y bajas temperaturas (105 °C)

Las barras de color también pueden usarse para sellar decoraciones. Para poder cambiar de color rápidamente, se recomienda cortar las barras en piezas de 3 centímetros antes de introducirlas en la pistola de encolado.

GG01 = cola multiusos, 7 mm

GG02 = cola multiusos, 7 mm

GG03 = cola para madera, 7 mm

GG04 = cola de brillo, 7 mm

GG05 = cola de color, 7 mm

GG11 = cola multiusos, 11 mm

GG13 = cola para madera, 11 mm

NOTA: No utilice barras de brillo ni de color a altas temperaturas. La función de control antigoteo no funcionaría correctamente.

CÓMO CAMBIAR LAS BARRAS DE COLA

- No intente retirar una parte no utilizada de la barra de cola de la herramienta.
- Si es necesario cambiar la barra de cola, apriete el gatillo para vaciar la cámara de fundido e introduzca una nueva barra.

CÓMO CAMBIAR LAS BOQUILLAS (940)

- Antes de sustituir las boquillas, asegúrese de que la herramienta esté fría al tacto y desenchufada y que el interruptor esté en la posición "off".
- Utilice una llave para extraer la boquilla de la carcasa.
- Coloque una nueva boquilla en la carcasa.






SOPORTE / CABALLETE

Cuando la cola esté caliente, no deje la pistola apoyada sobre el lateral. Utilice siempre un soporte.


- Presione el soporte D hasta la posición "abajo" cuando la pistola no se utilice de forma temporal (**910, 920, 930**).
- Presione el botón de liberación del soporte H para liberarlo (**940**).

Cuando vuelva a utilizarse o se almacene, coloque el soporte de nuevo en la posición "arriba".


MANTENIMIENTO Y LIMPIEZA

 **SIN PIEZAS UTILIZABLES POR EL USUARIO EN EL INTERIOR. EL MANTENIMIENTO PREVENTIVO DEBE SER REALIZADO POR PERSONAL AUTORIZADO, SI NO FUERA ASÍ LA CONEXIÓN INCORRECTA DEL CABLEADO Y LOS COMPONENTES INTERNOS PUEDE DAR LUGAR A UN GRAVE PELIGRO.**

Mantenga siempre la herramienta limpia, de forma que funcione correctamente y con precisión.

 **PARA EVITAR ACCIDENTES, DESCONECTE SIEMPRE LA HERRAMIENTA O EL CARGADOR DE LA FUENTE DE ALIMENTACIÓN ANTES DE EFECTUAR UNA LIMPIEZA**

Los orificios de ventilación y los interruptores deben mantenerse limpios y libres de materia extraña. No intente limpiar la herramienta insertando objetos puntiagudos por las aberturas.

 **CIERTOS AGENTES DETERGENTES Y DISOLVENTES DAÑARÁN LAS PIEZAS DE PLÁSTICO.** *Algunos de estos agentes son: gasolina, tetracloruro de carbono, disolventes de limpieza clorados, amoníaco y detergentes para el hogar a base de amoníaco.*

REPARACIÓN Y GARANTÍA

Se recomienda que cualquier reparación de la herramienta se realice en un centro de servicio Dremel.

Este producto de Dremel está garantizado de acuerdo con el reglamento estatutario o

específico de cada país; cualquier problema debido al desgaste normal, a una sobrecarga de la herramienta o a un uso indebido quedará excluido de la garantía.

Si desea presentar una queja, envíe la herramienta desmontada, junto con un justificante de compra, al establecimiento en el que realizó la compra.

DATOS DE CONTACTO DE DREMEL

Para obtener más información sobre la gama de productos, el soporte técnico o la línea de atención al cliente de Dremel, visite www.dremel.com.

ELIMINACIÓN

La herramienta, los accesorios y los embalajes deben clasificarse para un reciclaje respetuoso con el medio ambiente.

SOLO PARA LOS PAÍSES DE LA UE ^③

Conforme a la Directiva europea 2012/19/CE sobre residuos de aparatos eléctricos y electrónicos, tras su conversión en ley nacional, las herramientas eléctricas deberán recogerse por separado y desecharse de forma respetuosa con el medio ambiente.

PT

SÍMBOLOS UTILIZADOS

- ① LEIA ESTAS INSTRUÇÕES
- ② FABRICO DE CLASSE
- ③ NÃO COLOQUE FERRAMENTAS ELÉTRICAS NO LIXO COMUM

AVISOS DE SEGURANÇA

LEIA TODOS OS AVISOS DE SEGURANÇA E INSTRUÇÕES

• **Esta ferramenta pode ser utilizada por crianças a partir dos 8 anos e por pessoas**




- com limitações físicas, sensoriais ou mentais, ou com falta de experiência ou conhecimentos, se forem supervisionadas por alguém responsável pela sua segurança ou se lhes tiverem sido dadas instruções sobre a utilização segura da ferramenta e se perceberem os riscos associados (caso contrário, existe risco de ocorrência de erros e ferimentos relativos à utilização da ferramenta)
- **Supervisione as crianças** (para se certificar de que não brincam com a ferramenta)
 - **Se o cabo for danificado, tem de ser substituído pelo fabricante, pelo respetivo**

agente de assistência técnica ou por pessoal igualmente qualificado de modo a não correr perigo.

- A Dremel consegue garantir o funcionamento sem falhas da ferramenta apenas se forem utilizados os acessórios originais destinados à ferramenta.
- Guarde todos os avisos e instruções para posteriores consultas.
- A ferramenta não deve estar húmida nem deve ser utilizada em ambientes húmidos.
- Para uso exclusivo em espaços interiores.
- Ligue as ferramentas que são utilizadas no exterior através de um interruptor diferencial para correntes de defeito (FI) com uma corrente de disparo máximo de 30 mA. Utilize apenas uma extensão que esteja aprovada para uso no exterior.
- Afaste sempre o cabo da parte de trás da ferramenta.
- Para pausas superiores a 30 minutos no trabalho, retire a ficha elétrica.
- Se o cabo for danificado ou cortado durante o funcionamento da ferramenta, não toque no cabo e retire imediatamente a ficha elétrica. Nunca utilize a ferramenta se esta tiver algum cabo danificado.

 **NÃO TRABALHE COM MATERIAIS QUE CONTENHAM AMIANTO** (o amianto é considerado cancerígeno)

 **TOME MEDIDAS DE PROTEÇÃO SE, DURANTE O TRABALHO, HOUVER POSSIBILIDADE DE PRODUIZIR PÓS NOCIVOS PARA A SAÚDE, INFLAMÁVEIS OU EXPLOSIVOS** (alguns pós são considerados cancerígenos); use uma máscara antipoeiras e, se possível, monte um dispositivo de aspiração de poeiras/lascas

ESPECIFICAÇÕES

Número do modelo	910	920	930	940
Entrada	5 W	5 W	7W	11W
Tensão	----- 100-240 V -----			



Temperatura da cola

• baixa (LO)	-	105°C	105°C	-
• alta (HI)	165°C	-	165°C	195°C
Ø bastão de cola	7 mm	7 mm	7 mm	11/12 mm
Peso	0,2 kg	0,2 kg	0,2 kg	0,3kg

Utilize extensões elétricas totalmente desenroladas e seguras, com uma capacidade de 5 A.

Verifique sempre se a tensão de alimentação é idêntica à indicada na placa de identificação da ferramenta.

GERAL (4)

A pistola de colar destina-se à colagem rápida de materiais limpos, secos e sem gordura, com cola aquecida até ao ponto de fusão.

- A. Bico
- B. Bastão de cola
- C. Gatilho de avanço
- D. Suporte
- E. Interruptor de temperatura (930)
- F. Interruptor de ligar/desligar com luz indicadora (940)
- G. Cabo amovível (940)
- H. Botão de desengate do suporte (940)

FUNÇÃO DE CONTROLO DE GOTEJAMENTO

Esta função impede o gotejamento de cola quando a pistola se encontra à temperatura de funcionamento.

UTILIZAÇÃO

LIGAR/DESLIGAR

Ligar

Ligue a ferramenta a uma tomada elétrica normal de 230 V.

- Assim que é ligada à tomada, a ferramenta começa a funcionar e a aquecer (910/920/930)
- Regule o interruptor E para alta ou baixa temperatura; verifique na embalagem de cola a temperatura adequada (930)
- Ligue o cabo de alimentação à ferramenta (940)
- Ligue a ferramenta no interruptor principal; a luz indicadora F permite-lhe saber que a ferramenta está ligada e a aquecer (940)

Desligar

- Desligue a ficha elétrica (910/920/930)

- Desligue a ferramenta no interruptor F; desligue a ficha elétrica (940)

Deixe a pistola arrefecer completamente antes de a guardar.

O bico quente pode provocar danos.

PREPARAÇÕES PARA A COLAGEM

- As superfícies a colar devem estar limpas, secas e sem gordura.
- Lixe as superfícies lisas antes de colar.
- Não utilize solventes inflamáveis na limpeza.
- A temperatura ambiente e da peça de trabalho a colar não devem ser inferiores a 5 °C nem superiores a 50 °C.
- Aqueça rapidamente materiais que arrefeçam (p. ex. aço) para melhor adesão.

COLAGEM



PERIGO DE QUEIMADURA (Tanto a pistola como o bico ficam muito quentes. Não deixe que o bico ou cola quente entrem em contacto com pessoas ou animais. Se a cola quente entrar em contacto com a pele, ponha imediatamente a zona afetada debaixo de água fria durante alguns minutos. Não tente remover a cola da pele.)

910 / 920 / 930

- Deixe a ferramenta atingir a temperatura de funcionamento antes de a utilizar (aproximadamente 5 minutos).
- Insira o bastão de cola B.
- Prima o gatilho de avanço C.

940

- Uma vez desligado o cabo, a pistola ainda pode ser utilizada durante 5 minutos antes de ser necessário aquecê-la novamente.
- Aperte o gatilho C para aplicar cola na superfície pretendida.
- Una as superfícies.
- Deixe a cola arrefecer antes de manusear o objeto ou a superfície.

NOTA: na primeira utilização, poderá ter de carregar até dois bastões de cola completos até esta começar a fluir.

BASTÕES DE COLA (5)

A Dremel comercializa também bastões de cola com brilhantes e coloridos para fins decorativos. Esses bastões são especialmente fabricados para projetos criativos e colam a baixas temperaturas (105 °C).





Os bastões coloridos podem igualmente ser utilizados na decoração de tetos e vedações. Para trocar rapidamente de cor, é aconselhável cortar os bastões em pedaços de 3 cm antes de os inserir na pistola de cola.

- GG01** = Cola multifunções, 7 mm
- GG02** = Cola multifunções, 7 mm
- GG03** = Cola de madeira, 7 mm
- GG04** = Cola com brilhantes, 7 mm
- GG05** = Cola colorida, 7 mm
- GG11** = Cola multifunções, 11 mm
- GG13** = Cola de madeira, 11 mm

NOTA: Não utilize bastões com brilhantes ou coloridos a altas temperaturas. A função de controlo de gotejamento não funcionará corretamente.

TROCAR OS BASTÕES DE COLA

- Não tente retirar o que resta do bastão de cola da ferramenta.
- Se tiver de trocar o bastão de cola, esvazie a câmara de fusão apertando o gatilho e inserindo um novo bastão.

TROCAR OS BICOS (940)

- Antes de trocar de bico, certifique-se de que a ferramenta arrefeceu, que a ficha está desligada da tomada e que o interruptor está na posição de "desligado".
- Utilize uma chave inglesa para rodar o bico e retirá-lo do corpo da ferramenta.
- Aplique um novo bico.

SUPOORTE / SUPORTE DE RECUCO

Quando a pistola de colar está quente, não a pouse de lado. Utilize sempre o suporte.

- Baixe o suporte D quando não estiver a utilizar a ferramenta (**910, 920, 930**).
- Carregue no botão de desengate do suporte H para soltá-lo (**940**).

Para voltar a utilizar ou guardar a ferramenta, volte a subir o suporte.

MANUTENÇÃO E LIMPEZA



NÃO MEXER NO INTERIOR DA FERRAMENTA. OS TRABALHOS DE MANUTENÇÃO PREVENTIVA EXECUTADOS POR PESSOAL NÃO AUTORIZADO PODEM RESULTAR NA LIGAÇÃO INCORRETA DOS FIOS INTERNOS E MONTAGEM INADEQUADA DE COMPONENTES, O QUE PODERÁ

REPRESENTAR UM VERDADEIRO PERIGO.

Mantenha sempre a ferramenta limpa para funcionar corretamente e com precisão.



PARA EVITAR ACIDENTES, DESLIGUE SEMPRE A FERRAMENTA E/OU O CARREGADOR DA FONTE DE ALIMENTAÇÃO ANTES DE LIMPAR

As aberturas de ventilação e os interruptores devem permanecer limpos e sem resíduos. Não tente limpar a ferramenta enfiando objetos pontiagudos pelas aberturas.



DETERMINADOS AGENTES E SOLVENTES DE LIMPEZA DANIFICAM OS PLÁSTICOS. Eis

alguns deles: gasolina, tetracloreto de carbono, solventes de limpeza clorados, amónia e detergentes para o lar que contém amónia.

ASSISTÊNCIA TÉCNICA E GARANTIA

Recomendamos que todos os serviços de assistência sejam executados por um Centro de Assistência Dremel.

A garantia deste produto Dremel está em conformidade com a legislação de cada país. A garantia não cobre avarias provocadas pelo desgaste normal, sobrecargas ou utilização indevida.

Em caso de reclamação, envie a ferramenta e/ou carregador por desmontar, juntamente com o comprovativo de compra, para o seu agente autorizado.

CONTACTAR A DREMEL

Para obter mais informações sobre a assistência técnica, garantia, gama de produtos Dremel, apoio ao cliente e o número da linha direta, vá a www.dremel.com.

ELIMINAÇÃO

A ferramenta, os respetivos acessórios e embalagem devem ser devidamente separados e enviados para a reciclagem adequada.





APENAS PARA PAÍSES DA CE ③

De acordo com a Diretiva Europeia 2012/19/CE relativa aos Resíduos de Equipamentos Elétricos e Eletrónicos e as respetivas implementações nas leis nacionais, as ferramentas elétricas que perderam utilidade têm de ser separadas, recolhidas e eliminadas de forma ecológica.

EL

ΧΡΗΣΙΜΟΠΟΙΟΥΜΕΝΑ ΣΥΜΒΟΛΑ

- ① ΔΙΑΒΑΣΤΕ ΑΥΤΕΣ ΤΙΣ ΟΔΗΓΙΕΣ
- ② ΚΑΤΑΣΚΕΥΗ ΚΛΑΣΗΣ II
- ③ ΜΗΝ ΡΙΧΝΕΤΕ ΤΑ ΗΛΕΚΤΡΙΚΑ ΕΡΓΑΛΕΙΑ ΣΤΑ ΟΙΚΙΑΚΑ ΑΠΟΡΡΙΜΜΑΤΑ

ΠΡΟΕΙΔΟΠΟΙΗΣΕΙΣ ΑΣΦΑΛΕΙΑΣ

ΔΙΑΒΑΣΤΕ ΟΛΕΣ ΤΙΣ ΠΡΟΕΙΔΟΠΟΙΗΣΕΙΣ ΑΣΦΑΛΕΙΑΣ ΚΑΙ ΟΛΕΣ ΤΙΣ ΟΔΗΓΙΕΣ

- Αυτό το εργαλείο μπορεί να χρησιμοποιηθεί από παιδιά ηλικίας 8 και άνω και από άτομα με μειωμένες φυσικές, αισθητηριακές ή διανοητικές ικανότητες, ή ανεπαρκή εμπειρία ή γνώσεις, εφόσον το άτομο που έχει την ευθύνη της ασφάλειάς τους τα επιβλέπει ή τα έχει εκπαιδεύσει

στη χρήση του εργαλείου με ασφάλεια και κατανοούν τους σχετιζόμενους κινδύνους

(διαφορετικά, υπάρχει κίνδυνος σφαλμάτων χειρισμού και τραυματισμών)

- **Να επιβλέπτε τα παιδιά** (έτσι διασφαλίζεται ότι τα παιδιά δεν παίζουν με το εργαλείο)
- **Εάν πάθει ζημιά το καλώδιο, πρέπει να αντικατασταθεί από τον κατασκευαστή, τον αντιπρόσωπο σέρβις ή άτομα που διαθέτουν παρόμοια ειδικευση για να αποφευχθούν ενδεχόμενοι κίνδυνοι.**

- Η Dremel μπορεί να εγγυηθεί την άσκοπη λειτουργία του εργαλείου μόνο εάν χρησιμοποιούνται γνήσια εξαρτήματα, σχεδιασμένα γι' αυτό.
- Φυλάξτε όλες τις προειδοποιήσεις και τις οδηγίες για μελλοντική αναφορά.



ΕΠ
ΣΗ
κο
πρ
ΧΡ
τη
είν

Αρ
Εί
Τά
Θε
* Χ
· υ
θ
Βά

Νο
επ
νο
Νο
πα
πε
ερ



- Το εργαλείο δεν πρέπει να υγραίνεται, ούτε να λειτουργεί σε υγρό περιβάλλον.
- Για χρήση μόνο σε εσωτερικούς χώρους.
- Συνδέστε τα εργαλεία που χρησιμοποιούνται σε εξωτερικούς χώρους μέσω διακόπτη προστασίας από ηλεκτρικές ανωμαλίες (FI), με μέγιστο ρεύμα ενεργοποίησης 30 mA. Να χρησιμοποιείτε μόνο καλώδια επέκτασης εγκεκριμένα για εξωτερικούς χώρους.
- Να διευθετείτε πάντα το καλώδιο προς το πίσω πλευρά του εργαλείου και μακριά από αυτό.
- Σε περίπτωση παύσης της εργασίας για περισσότερο από 30 λεπτά, αποσυνδέστε το φως από την παροχή ρεύματος.
- Εάν το καλώδιο πάθει ζημιά ή κοπεί κατά τη διάρκεια της εργασίας, μην το αγγίζετε αλλά αποσυνδέστε αμέσως το φως από την παροχή ρεύματος. Μην χρησιμοποιείτε ποτέ το εργαλείο με φθαρμένο καλώδιο.



ΜΗΝ ΚΑΤΕΡΓΑΖΕΣΤΕ ΥΛΙΚΑ ΠΟΥ ΠΕΡΙΕΧΟΥΝ ΑΜΙΑΝΤΟ (ο αμίαντος θεωρείται καρκινογόνο υλικό)



ΝΑ ΛΑΜΒΑΝΕΤΕ ΠΡΟΣΤΑΤΕΥΤΙΚΑ ΜΕΤΡΑ ΟΤΑΝ ΚΑΤΑ ΤΗΝ ΕΡΓΑΣΙΑ ΣΑΣ ΕΝΔΕΧΕΤΑΙ ΝΑ ΔΗΜΙΟΥΡΓΗΘΕΙ ΕΠΙΒΛΑΒΗΣ, ΕΥΦΛΕΚΤΗ Η ΕΚΡΗΚΤΙΚΗ ΣΚΟΝΗ (ορισμένα είδη σκόνης θεωρούνται καρκινογόνα)· να φοράτε μάσκα προστασίας από τη σκόνη και να χρησιμοποιείτε διάταξη αναρρόφησης για τη σκόνη/τα ροκανίδια/τα γρέζια όπου είναι δυνατόν

ΠΡΟΔΙΑΓΡΑΦΕΣ

Αριθμός μοντέλου	910	920	930	940
Είσοδος	5W	5W	7W	11W
Τάση	----- 100-240V -----			
Θερμοκρασία κόλλας				
• χαμηλή (LO)	-	105°C	105°C	-
• υψηλή (HI)	165°C	-	165°C	195°C
Ø ράβδου κόλλας	7 χιλ.	7 χιλ.	7 χιλ.	11/12 χιλ.
Βάρος	0,2 κιλά	0,2	0,2 κιλά	0,3 κιλά

Να χρησιμοποιείτε ασφαλή καλώδια επέκτασης (μπαλαντέζες) 5 Αμπέρ, τα οποία να ξετυλίγετε πλήρως.

Να ελέγχετε πάντα ότι η τάση της παροχής ρεύματος είναι ίδια με την τάση που αναφέρεται στην ετικέτα τύπου του εργαλείου.

ΓΕΝΙΚΑ ④

Το πιστόλι κόλλας προορίζεται για τη γρήγορη συγκόλληση καθαρών, στεγνών και απαλλαγμένων από λιπαρές ουσίες υλικών, με κόλλα που θερμαίνεται έως το σημείο τήξης της.

- A. Ακροφύσιο
- B. Ράβδος κόλλας
- C. Σκανδάλη τροφοδοσίας
- D. Βάση
- E. Διακόπτης θερμοκρασίας (930)
- F. Διακόπτης λειτουργίας (on/off) με φωτεινή ένδειξη (940)
- G. Αποσπώμενο καλώδιο (940)
- H. Κουμπί απασφάλισης βάσης (940)

ΛΕΙΤΟΥΡΓΙΑ ΕΛΕΓΧΟΥ ΣΤΑΔΙΑΞΗΣ

Αυτή αποτρέπει τη διαρροή κόλλας σταγόνα-σταγόνα όταν το πιστόλι κόλλας βρίσκεται σε θερμοκρασία λειτουργίας.

ΧΡΗΣΗ

ΕΝΕΡΓΟΠΟΙΗΣΗ/ΑΠΕΝΕΡΓΟΠΟΙΗΣΗ

Ενεργοποίηση

Συνδέστε το εργαλείο σε μια τυπική πρίζα παροχής ρεύματος 230 V.

- Μόλις συνδεθεί το εργαλείο, ενεργοποιείται και θερμαίνεται (910/920/930)
- Τοποθετήστε τον διακόπτη E στη ρύθμιση υψηλής ή χαμηλής θερμοκρασίας· συμβουλευτείτε τη συσκευασία των ράβδων κόλλας για να εξακριβώσετε την κατάλληλη θερμοκρασία (930)
- Συνδέστε το καλώδιο ρεύματος στο εργαλείο (940)
- Ενεργοποιήστε το εργαλείο με τον κύριο διακόπτη F· αποσυνδέστε το φως του πιστόλι κόλλας είναι ενεργοποιημένο και θερμαίνεται (940)

Απενεργοποίηση

Αποσυνδέστε το φως του καλωδίου ρεύματος από την πρίζα (910/920/930)

- Απενεργοποιήστε το εργαλείο με τον διακόπτη F· αποσυνδέστε το φως του καλωδίου ρεύματος από την πρίζα (940)

Πριν αποθηκεύσετε το εργαλείο, αφήστε το να κρυώσει εντελώς.

Το καυτό ακροφύσιο μπορεί να προκαλέσει ζημιά.

ΠΡΟΕΤΟΙΜΑΣΙΕΣ ΓΙΑ ΤΗ ΣΥΓΚΟΛΛΗΣΗ

- Οι επιφάνειες που θα κολληθούν πρέπει να





είναι καθαρές, στεγνές και χωρίς λιπαρές ουσίες.

- Αγριώψτε τις λείες επιφάνειες πριν από τη συγκόλληση.
- **Μην χρησιμοποιείτε εύφλεκτους διαλύτες για τον καθαρισμό.**
- Η θερμοκρασία του περιβάλλοντος και του αντικειμένου εργασίας που θα κολλήσετε δεν πρέπει να είναι μικρότερη από +5°C ή μεγαλύτερη από +50°C.
- Ζεστάνετε τα υλικά που κρυσταίνονται γρήγορα (π.χ. χάλυβας) για καλύτερη πρόσφυση.

ΣΥΓΚΟΛΛΗΣΗ



ΚΙΝΔΥΝΟΣ ΕΓΚΑΥΜΑΤΟΣ (Η κόλλα και η μύτη του ακροφυσίου θερμαίνονται πάρα πολύ. Προσέξτε να μην έρθει σε επαφή η μύτη του ακροφυσίου ή η καυτή κόλλα με ανθρώπους ή ζώα. Εάν η καυτή κόλλα έρθει σε επαφή με το δέρμα, κρατήστε αμέσως το σημείο κάτω από ροή κρύου νερού για μερικά λεπτά. Μην προσπαθήσετε να αφαιρέσετε την κόλλα από το δέρμα.)

910/920/930

- Αφήστε το εργαλείο να φτάσει σε θερμοκρασία λειτουργίας πριν το χρησιμοποιήσετε (περίπου 5 λεπτά).
- Εισάγετε τη ράβδο κόλλας B.
- Πιέστε τη σκανδάλη τροφοδοσίας C.

940

- Αφού αποσυνδεθεί το καλώδιο, το εργαλείο παραμένει λειτουργικό για 5 λεπτά πριν απαιτηθεί ξανά θέρμανση.
- Πιέστε τη σκανδάλη C για να εφαρμόσετε κόλλα στην επιθυμητή επιφάνεια.
- Φέρτε τα κομμάτια σε επαφή μεταξύ τους.
- Αφήστε την κόλλα να κρυσταίνει πριν από τον χειρισμό του αντικειμένου ή της επιφάνειας.

ΣΗΜΕΙΩΣΗ: Για την πρώτη χρήση, ενδέχεται να χρειαστεί να εισάγετε έως και δύο ολόκληρες ράβδους κόλλας πριν αρχίσει να ρέει η κόλλα.

ΡΑΒΔΟΙ ΚΟΛΛΑΣ ⑤

Η Dremel προσφέρει επίσης ράβδους με στρας και χρώμα για διακοσμητικές χρήσεις. Αυτές οι ράβδοι έχουν αναπτυχθεί ειδικά για χρήση σε δημιουργικές εργασίες και χαμηλές θερμοκρασίες (105°C).

Οι χρωματιστές ράβδοι μπορούν επίσης να χρησιμοποιηθούν για σφραγισμα διακοσμήσεων. Για να μπορείτε να αλλάζετε

γρήγορα χρώματα, συνιστάται να κόψετε τις ράβδους σε κομμάτια μήκους 3 εκ. πριν να τις εισάγετε στο πιστόλι κόλλας.

GG01 = Κόλλα πολλαπλών χρήσεων, 7 χιλ.

GG02 = Κόλλα πολλαπλών χρήσεων, 7 χιλ.

GG03 = Κόλλα ξύλου, 7 χιλ.

GG04 = Κόλλα με στρας, 7 χιλ.

GG05 = Χρωματιστή κόλλα, 7 χιλ.

GG11 = Κόλλα πολλαπλών χρήσεων, 11 χιλ.

GG13 = Κόλλα ξύλου, 11 χιλ.

ΣΗΜΕΙΩΣΗ: Μην χρησιμοποιείτε ράβδους με στρας ή χρώμα σε υψηλή θερμοκρασία. Η λειτουργία ελέγχου στάλαξης δεν θα δουλεύει σωστά.

ΑΛΛΑΓΗ ΡΑΒΔΩΝ ΚΟΛΛΑΣ

- Μην προσπαθήσετε να αφαιρέσετε το μη χρησιμοποιημένο τμήμα της ράβδου κόλλας από το εργαλείο.
- Εάν χρειάζεται να αλλάξετε ράβδους κόλλας, αδειάστε τον θάλαμο τήξης πιέζοντας τη σκανδάλη και εισάγετε την καινούργια ράβδο.

ΑΛΛΑΓΗ ΑΚΡΟΦΥΣΙΩΝ (940)

- Πριν αλλάξετε ακροφύσια, βεβαιωθείτε ότι το εργαλείο είναι αρκετά κρύο ώστε να μπορείτε να το αγγίξετε και αποσυνδεδεμένο από το ρεύμα, καθώς και ότι ο διακόπτης βρίσκεται στη θέση απενεργοποίησης ("off").
- Χρησιμοποιήστε ένα κλειδί και περιστρέψτε το ακροφύσιο για να το αφαιρέσετε από το περίβλημα.
- Τοποθετήστε ένα νέο ακροφύσιο στο περίβλημα.

ΒΑΣΗ/ΑΝΑΔΙΠΛΟΥΜΕΝΗ ΒΑΣΗ

Όταν το πιστόλι κόλλας είναι καυτό, μην το αφήνετε κάτω γυρισμένο στο πλάι. Να χρησιμοποιείτε πάντα βάση.

- Σπρώξτε τη βάση D στην "κάτω" θέση όταν δεν την χρησιμοποιείτε προσωρινά (**910, 920, 930**).
- Για να ελευθερώσετε τη βάση, πιέστε το κουμπάκι ελευθέρωσης της βάσης (**940**).

Όταν ξαναχρησιμοποιήσετε ή αποθηκεύσετε το εργαλείο, σπρώξτε ξανά τη βάση στη θέση "επάνω".

ΣΥΝΤΗΡΗΣΗ ΚΑΙ ΚΑΘΑΡΙΣΜΟΣ



ΔΕΝ ΥΠΑΡΧΟΥΝ ΕΞΑΡΤΗΜΑΤΑ ΠΟΥ ΜΠΟΡΕΙΤΕ ΝΑ ΕΠΙΣΚΕΥΑΣΤΕ ΜΟΝΟΙ ΣΤΟ ΕΣΩΤΕΡΙΚΟ. ΕΑΝ ΓΙΝΕΙ





ΠΡΟΛΗΠΤΙΚΗ ΣΥΝΤΗΡΗΣΗ ΑΠΟ ΜΗ-ΕΞΟΥΣΙΟΔΟΤΗΜΕΝΑ ΑΤΟΜΑ, ΤΑ ΕΞΩΤΕΡΙΚΑ ΚΑΛΩΔΙΑ, ΟΙ ΑΓΩΓΟΙ ΚΑΙ ΤΑ ΕΞΑΡΤΗΜΑΤΑ ΜΠΟΡΕΙ ΝΑ ΣΥΝΔΕΘΟΥΝ ΜΕ ΛΑΘΟΣ ΤΡΟΠΟ ΚΑΙ ΝΑ ΠΡΟΚΛΗΘΟΥΝ ΣΟΒΑΡΟΙ ΤΡΑΥΜΑΤΙΣΜΟΙ.

Να διατηρείτε πάντα το εργαλείο καθαρό ώστε να λειτουργεί σωστά και με ακρίβεια.

⚠️ ΓΙΑ ΝΑ ΑΠΟΦΥΓΕΤΕ ΤΥΧΟΝ ΑΤΥΧΗΜΑΤΑ, ΝΑ ΑΠΟΣΥΝΔΕΞΕΤΕ ΠΑΝΤΑ ΤΟ ΕΡΓΑΛΕΙΟ ΚΑΙ/Η ΤΟ ΦΟΡΤΙΣΤΗ ΑΠΟ ΤΗΝ ΠΗΓΗ ΤΡΟΦΟΔΟΣΙΑΣ ΡΕΥΜΑΤΟΣ ΠΡΙΝ ΑΠΟ ΤΟΝ ΚΑΘΑΡΙΣΜΟ

Οι θυρίδες αερισμού και οι μοχλοί των διακοπών πρέπει να διατηρούνται καθαροί και ελεύθεροι από ξένα σώματα. Μην προσπαθήσετε να καθαρίσετε το εργαλείο εισάγοντας μυτερά αντικείμενα μέσα από τα ανοίγματα.

⚠️ ΟΡΙΣΜΕΝΑ ΥΛΙΚΑ ΚΑΘΑΡΙΣΜΟΥ ΚΑΙ ΔΙΑΛΥΤΕΣ ΠΡΟΚΑΛΟΥΝ ΖΗΜΙΕΣ ΣΤΑ ΠΛΑΣΤΙΚΑ ΜΕΡΗ. *Ορισμένα από αυτά είναι: βενζίνη, τετραχλωράνθρακας, χλωριωμένα διαλύματα καθαρισμού, αμμωνία και υγρά καθαρισμού οικιακής χρήσης που περιέχουν αμμωνία.*

ΣΕΡΒΙΣ ΚΑΙ ΕΓΓΥΗΣΗ

Για οποιαδήποτε εργασία συντήρησης ή επισκευής των εργαλείων, σας συνιστούμε να απευθυνόμαστε σε ένα Κέντρο Επισκευών Dremel.

Αυτό το προϊόν Dremel είναι εγγυημένο σύμφωνα με τη νομοθεσία και τους κανονισμούς της συγκεκριμένης χώρας. Οι βλάβες που οφείλονται σε φυσιολογική φθορά, υπερφόρτωση ή εσφαλμένο χειρισμό δεν καλύπτονται από την εγγύηση. Σε περίπτωση προβλήματος, στείλτε το εργαλείο ή/και τον φορτιστή στον προμηθευτή σας, χωρίς να τα αποσυναρμολογήσετε, μαζί με το παραστατικό αγοράς.

ΕΠΑΦΗ ΜΕ ΤΗΝ DREMEL

Για περισσότερες πληροφορίες σχετικά με την επισκευή και την εγγύηση του προϊόντος, για τη σειρά προϊόντων Dremel, καθώς και για υπηρεσίες υποστήριξης και την τηλεφωνική γραμμή άμεσης εξυπηρέτησης, ανατρέξτε στην ιστοσελίδα www.dremel.com.

ΑΠΟΡΡΙΨΗ

Το εργαλείο, τα εξαρτήματα και η συσκευασία πρέπει να διαχωρίζονται και να ανακυκλώνονται με τρόπο φιλικό προς το περιβάλλον.

ΜΟΝΟ ΓΙΑ ΧΩΡΕΣ ΤΗΣ ΕΕ ③

Σύμφωνα με την Ευρωπαϊκή Οδηγία 2012/19/ΕΚ σχετικά με τα Απόβλητα Ηλεκτρικού και Ηλεκτρονικού Εξοπλισμού και τη μεταφορά της οδηγίας αυτής στο εθνικό δίκαιο, είναι πλέον υποχρεωτικό τα άχρηστα ηλεκτρικά εργαλεία να συλλέγονται ξεχωριστά και να ανακυκλώνονται με τρόπο φιλικό προς το περιβάλλον.

TR

KULLANILAN SEMBOLLER

- ① BU TALİMATLARI OKUYUN
- ② SINIF İİ KONSTRÜKSİYON
- ③ ELEKTRİKİ EL ALETİNİ EVSEL ÇÖPLERİN İÇİNE ATMAYIN

GÜVENLİK UYARILARI

TÜM GÜVENLİK UYARILARINI VE TÜM TALİMATLARI OKUYUN

- **Bu alet, güvenliklerinden sorumlu bir kişinin onları gözetim altında tutması veya aletin güvenli kullanımına ilişkin talimatları onlara vermesi ve bu kişilerin ilgili tehlikeleri anlamaları koşuluyla 8 yaş ve üzeri çocuklar ile**



fiziksel, duyuşal veya zihinsel kapasiteleri sınırlı olan ya da bilgi veya tecrübe eksikliği bulunan kişiler tarafından kullanılabilir (aksi takdirde, çalışma hataları ve yaralanma tehlikesi ortaya çıkar)

- **Çocukları gözetim altında tutun** (bu, çocukların şarj cihazıyla oynamasını önleyecektir)
- **Kablonun zarar görmesi durumunda, herhangi bir tehlikenin önüne geçmek için söz konusu kablonun deęişimi üretici, onun servis elemanı veya benzer kalifiye kişiler tarafından yapılmalıdır.**

- Dremel, aletin kusursuz bir şekilde çalışacağını ancak söz konusu alete yönelik orijinal aksesuarların kullanılması kaydıyla garanti eder.

- Gelecekte başvurmak üzere tüm uyarıları ve talimatları saklayın.
- Alet nemli olmamalıdır ve ayrıca nemli ortamlarda çalıştırılmamalıdır.
- Sadece iç mekanda kullanım içindir.
- Dış meknlara yönelik aletleri maksimum 30 mA'lık tetikleyici akıma sahip kaçak hat akımı koruma anahtarı (FI) aracılığıyla bağlayın. Sadece dış mekân için onaylanmış uzatma kablolarını kullanın.
- Kabloyu daima aletin arkasına doğru uzatın.
- 30 dakikayı aşan durumlarda, ana fişi prizden çekin.
- Çalışma esnasında kablo zarar görürse veya kesilirse kabloya dokunmayın, ana fişi prizden çekin. Kablo hasar almış aleti asla kullanmayın.

ASBEST İÇEREN MADDELERLE ÇALIŞMAYIN (asbest kanserojen bir madde olarak kabul edilir)

ÇALIŞMA SIRASINDA SAĞLIĞA ZARARLI, YANICI VEYA PATLAYICI TOZLARIN ÇIKMA OLASILIĞI VARSA GEREKLİ KORUYUCU ÖNLEMLERİ ALIN (bazı tozlar kanserojen sayılır); koruyucu toz maskesi takın ve eęer aletinize takılabiliyorsa bir toz/talaş emme tertibatı bağlayın

ÖZELLİKLER

Model numarası	910	920	930	940
Giriş	5W	5W	7W	11W
Voltaj	----- 100-240V -----			
Tutkal sıcaklığı				
• düşük (LO)	-	105°C	105°C	-
• yüksek (HI)	165°C	-	165°C	195°C
Tutkal çubuęu Ø	7mm	7mm	7mm	11/12mm
Ağırlık	0,2kg	0,2kg	0,2kg	0,3kg

5 Amp kapasiteli ve tamamen açılmış, güvenli uzatma kabloları kullanın. Daima besleme geriliminin aletin marka plakasında belirtilen gerilim ile aynı olduğunu kontrol edin.

GENEL ④

Tutkal tabancası, temiz, kuru ve gressiz malzemelerin erime noktasına kadar ısıtılmış tutkalla hızlıca yapıştırılmasında kullanılır.

- A. Nozül
- B. Tutkal çubuęu



- C. Besleme tetiği
- D. Stant
- E. Sıcaklık kaydırmalı düğmesi (930)
- F. Gösterge ışıklı açma/kapama kaydırmalı düğmesi (940)
- G. Sökülebilir kablo (940)
- H. Stant ayırma düğmesi (940)

DAMLAMA KONTROL FONKSİYONU

Bu, tutkal tabancasına çalışma sıcaklığına geldiğinde tutkalın damlamasını önler.

KULLANIM

AÇMA/KAPAMA

Açma

Aleti standart 230 V'luk elektrik prizine bağlayın.

- Alet fişi prize takıldıktan sonra alet açılır ve ısınmaya başlar (910/920/930)
- E kaydırmalı düğmesini düşük veya yüksek sıcaklık ayarına getirin. Uygun sıcaklığı belirlemek için tutkal çubuğu paketine bakın (930)
- *Güç kablosunu alete bağlayın (940)
- Ana kaydırmalı düğmeyi kullanarak aleti açın. Gösterge ışığı F, aletin açık olduğunu ve ısındığını size bildirecektir (940)

Kapatma

- Elektrik fişini çekin (910/920/930)
- Aleti F kaydırmalı düğmesiyle kapatın, güç fişini çekin (940)

Saklamaya kaldırmadan önce aleti tamamen soğumaya bırakın.

Sıcak nozül hasara neden olabilir.

YAPIŞTIRMAYA HAZIRLIK

- Yapıştırılacak yüzeyler temiz, kuru ve gressiz olmalıdır.
- Yapıştırmadan önce pürüzsüz yüzeyleri pürüzlendirin.
- **Temizlik için yanıcı solventler kullanmayın.**
- Ortam ve yapıştırılacak iş parçası +5°C'den soğuk, +50°C'den sıcak olmamalıdır.
- Daha iyi yapışkanlık için hızlı soğuyan malzemeleri (örn. çelik) ısıtın.

YAPIŞTIRMA



YANMA TEHLİKESİ(Tutkal ve nozül ucu çok ısınır. Nozül ucu veya sıcak tutkalın insanlarla veya hayvanlarla temas etmesine izin vermeyin. Sıcak tutkal, cilde temas ederse vakit

kaybetmeden o bölgeyi birkaç dakika boyunca soğuk suya tutun. Tutkalı derinizden çıkarmaya çalışmayın.)

910 / 920 / 930

- Kullanım öncesinde aletin çalışma sıcaklığına ulaşmasını sağlayın (yaklaşık 5 dakika).
- Tutkal çubuğu B'yi yerleştirin.
- Besleme tetiği C'ye basın.

940

- Kablo çıkartıldıktan sonra alet 5 dakika boyunca kullanılabilir, ardından tekrar ısıtılması gerekir.
- İstenen yüzey üzerine tutkalı uygulamak için C tetiğine basın.
- Tutkalı parçalar bir aradayken uygulayın.
- Eşya veya yüzey üzerinde işlem yapmadan önce tutkalı soğumaya bırakın.

NOT: İlk kullanım için, tutkal akmaya başlamadan iki tutkal çubuğunu tamamen doldurmanız gerekebilir.

TUTKAL ÇUBUKLARI ⑤

Dremel, dekoratif amaçlar için parlak ve renkli tutkal çubukları da sağlamaktadır. Bu çubuklar özel olarak yaratıcı projeler ve düşük sıcaklık için (105°C) geliştirilmiştir.

Renkli çubuklar sızdırmazlık sağlayan dekorasyonlar için de kullanılabilir. Renkleri hızlıca değiştirmek için, çubukları tutkal tabancasına yerleştirmeden önce 3 cm'lik parçalar halinde kesmeniz önerilir.

GG01 = Çok amaçlı tutkal, 7 mm

GG02 = Çok amaçlı tutkal, 7 mm

GG03 = Ahşap tutkalı, 7 mm

GG04 = Parlak tutkal, 7 mm

GG05 = Renkli tutkal, 7 mm

GG11 = Çok amaçlı tutkal, 11 mm

GG13 = Ahşap tutkalı, 11 mm

NOT: Parlak veya renkli çubukları yüksek sıcaklıklarda kullanmayınız. Damlama kontrolü fonksiyonu düzgün çalışmaz.

TUTKAL ÇUBUKLARINI DEĞİŞTİRMEK

- Tutkal çubuğunun kullanılmamış kısmını aletten çıkarmaya çalışmayın.
- Tutkal çubuklarını değiştirmeniz gerekirse tetiğe basarak eritme odasını boşaltın ve yeni çubuğu yerleştirin.

NOZÜL DEĞİŞİKLİĞİ (940)

- Nozülleri değiştirmeden önce, aletin





- dokunmaya müsait hale gelene kadar soğuduğundan, fişinin prizde takılı olmadığından ve kaydırmalı düğmenin "kapalı" konumunda olduğundan emin olunuz.
- Nozülü çevirerek gövdeden ayırmak için bir pense kullanın.
 - Gövdeye yeni bir nozül takın.

STANT / DESTEK STANDI

Tutkal tabancası sıcakken tabancayı yana yatırmayın. Daima standı kullanın.

- D standını, ürün geçici olarak kullanımında değilken "aşağı" konuma getirin (**910, 920, 930**).
- Standı ayırmak için stant ayırma düğmesine basın (**940**).

Tekrar kullanım veya saklama için yeniden "yukarı" konuma getirin.

BAKIM VE TEMİZLEME



CİHAZIN İÇERİSİNDE KULLANICININ BAKIM UYGULAYABİLECEĞİ PARÇALAR BULUNMAMAKTADIR. ÖNLEYİCİ BAKIMIN YETKİSİZ KİŞİLER TARAFINDAN YAPILMASI, DAHİLİ KABLO VE BİLEŞENLERİN YANLIŞ YERLEŞTİRİLMESİNE YOL AÇABİLİR, BU DA CİDDİ TEHLİKE YARATIR.

Doğru ve hatasız çalıştığından emin olmak için aleti her zaman temiz tutun.



KAZALARIN MEYDANA GELMESİNİ ÖNLEMEK İÇİN DAİMA TEMİZLEMEDEN ÖNCE ALETİ VE/VEYA ŞARJ MAKİNESİNİ GÜÇ KAYNAĞINDAN AYIRIN

Havalandırma açıklıkları ve düğme kolları temiz ve yabancı maddelerden arınmış bir şekilde tutulmalıdır. Açıklıklardan sivri cisimler sokarak temizlemeye çalışmayın.



BAZI TEMİZLİK MADDELERİ VE SOLVENTLER PLASTİK KISIMLARA ZARAR VERİR. Bunlardan bazıları: benzin, karbon tetraklorid, klorlu temizlik solventleri, amonyak ve amonyak içeren ev deterjanları.

SERVİS VE GARANTİ

Tüm alet bakımlarının, bir Dremel Servis Merkezi tarafından yapılmasını tavsiye ederiz.

Bu Dremel ürünü, yerel/ulusal yasal düzenlemelere uygun biçimde, normal aşınma ve eskimeden kaynaklanan hasarlara karşı garanti kapsamındadır; aşırı yüklenmeden veya uygun olmayan kullanımdan kaynaklanan hasarlar garanti kapsamına alınmaz. Bir sorun halinde, içi açılmamış durumdaki aleti ve/veya şarj aleti ile alışveriş fişinizi bayinize gönderin.

DREMEL'E ULAŞIN

Servis ve garanti, Dremel ürün serisi, destek ve yardım hattı hakkında daha fazla bilgi için www.dremel.com adresini ziyaret edin.

İMH A ETME

Aracın, aksesuarların ve ambalajın çevre dostu geri dönüştürme için ayrılması gerekir.

SADECE AVRUPA KOMİSYONU ÜYESİ ÜLKELER İÇİN ③

Elektrikli el aletleri ve eski elektronik aletlere ilişkin 2012/19/AT sayılı Avrupa Birliği yönetmeliği ve bunların tek ülkelerin hukuklarına uyarlanması uyarınca, kullanım ömrünü tamamlamış elektrikli el aletleri ayrı toplanmak ve çevre dostu bir yöntemle tasfiye edilmek üzere yeniden kazanım merkezlerine gönderilmek zorundadır.

CS

POUŽITĚ SYMBOLY

- ① PŘEČTĚTE SI TYTO POKYNY
- ② TRĪDA II, SESTAVENO
- ③ ELEKTRICKĚ NĀRADĪ NEVYHAZUJTE DO KOMUNĀLNĪHO ODPADU!

BEZPEČNOSTNĪ VAROVĀNĪ

PŘEČTĚTE SI VŠECHNA BEZPEČNOSTNĪ UPOZORNĚNĪ A VEŠKERĚ POKYNY

- Tento nástroj smějí používat děti od 8 let a osoby, kterě mají tělesné,





smyslové nebo mentální omezení či nedostatek zkušeností a znalostí, pokud jsou pod dozorem osoby odpovědné za jejich bezpečnost nebo po poučení o bezpečném provozu nástroje, pokud chápou související nebezpečí (jinak hrozí nebezpečí provozních chyb a zranění)

- **Děti musí být po dozorem (dozor zajistí, aby si děti s nástrojem nehrály)**
- **Je-li kabel poškozen, musí jej z důvodu bezpečnosti vyměnit výrobce, jeho servisní zástupce nebo obdobně kvalifikované osoby.**

- Dremel je schopen zaručit bezvadnou funkci nástroje pouze tehdy, je-li zařízen

používáno s originálním příslušenstvím pro ně určeným.

- Všechna upozornění a pokyny si uložte tak, abyste do nich mohli v budoucnu nahlížet.
- Nástroj nesmí být vlhký a nesmí být používán ve vlhkém prostředí.
- Pouze pro vnitřní použití.
- Nástroj, který je používán v exteriéru, je třeba připojit přes jistič o maximálním vypínacím proudu 30 mA. Používejte pouze takový prodlužovací kabel, který je schválený pro použití v exteriéru.
- Kabel musí vždy směřovat od nástroje.
- Při přerušení práce na více jak 30 minut odpojte kabel od sítě.
- Je-li kabel poškozen nebo přefíznut během práce, nedotýkejte se kabelu a okamžitě jej odpojte od sítě. Nikdy nepoužívejte nástroj s poškozeným kabelem.



NEOPRACOVÁVEJTE ŽÁDNÝ MATERIÁL OBSAHUJÍCÍ AZBEST (azbest je považován za karcinogenní)



UČIŇTE OCHRANNÁ OPATŘENÍ, POKUD PŘI PRÁCI MŮŽE VZNIKNOT ZDRAVÍ ŠKODLIVÝ, HOŘLAVÝ NEBO VÝBUŠNÝ PRACH (některý prach je karcinogenní); noste ochrannou masku proti prachu a použijte, lze-li jej připojit, odsávání prachu či trýsek

SPECIFIKACE

Číslo modelu	910	920	930	940
Vstup	5 W	5 W	7 W	11 W
Napětí	----- 100-240 V -----			
Teplota lepidla				
• nízká (LO)	-	105 °C	105 °C	-
• vysoká (HI)	165 °C	-	165 °C	195 °C
Ø tyčinky lepidla	7 mm	7 mm	7 mm	11/12 mm
Hmotnost	0,2 kg	0,2 kg	0,2 kg	0,3 kg

Bezpečné prodlužovací síťové kabely o zatížitelnosti 5 A používejte úplně rozvinuté. Vždy zkontrolujte, zda je napájecí napětí stejné jako napětí vyznačené na firemním štítku nářadí.

VŠEOBECNĚ ④

Lepicí pistole je určena pro rychlé lepení čistých, suchých a materiálů zbavených mastnoty lepidlem zahřátým na teplotu tání.





- A. Tryska
- B. Lepicí tyčinka
- C. Spoušť pro ovládání přísunu
- D. Stojan
- E. Teplotní spínač (930)
- F. Vypínač se světelnou kontrolkou (940)
- G. Odnímatelný kabel (940)
- H. Tlačítko pro uvolnění stojánu (940)

FUNKCE KONTROLY UKÁPNUTÍ

Tato funkce zabraňuje ukápnutí lepidla, když má lepicí pistole provozní teplotu.

POUŽITÍ

ZAPNUTO/VYPNUTO

Zapnutí

Připojte nástroj do standardní zásuvky 230 V.

- Jakkmile je nástroj zapojen, je zapnut a zahřívá se (910/920/930)
- Nastavte přepínač E na nastavení nízké nebo vysoké teploty; viz balíčkem lepidla k určení vhodné teploty (930)
- Připojte napájecí šňůru k nástroji (940)
- Zapněte nástroj hlavním vypínačem; kontrolka F signalizuje, že nástroj je zapnutý a zahřívá se (940)

Vypnutí

- Odpojte přívod napájení (910/920/930)
- Vypněte nástroj spínačem F; vytáhněte síťovou zástrčku (940)

Před uložением nechte nástroj zcela vychladnout.

Horká tryska může způsobit škody.

PŘÍPRAVA NA LEPENÍ

- Lepené povrchy musejí být čisté, suché a bez mastnoty.
- Před lepením zdrsňte hladké povrchy.
- **K čištění nepoužívejte hořlavá rozpouštědla.**
- Teplota okolí a lepený obrobek nesmí být nižší než + 5 °C nebo vyšší než + 50 °C.
- Pro lepší přilnavost ohřejte rychle se ochlazující materiály (např. ocel).

LEPENÍ



NEBEZPEČÍ POPÁLENÍ (lepidlo a hrot trysky se velmi zahřívají).
Nedovoňte, aby se hrot trysky nebo horké lepidlo dostaly do kontaktu s osobami nebo zvířaty. Dostane-li se horké lepidlo do kontaktu s pokožkou, okamžitě

přidrže dané místo několik minut pod proudem studené vody. Nepokoušejte se odstranit lepidlo z pokožky.)

910 / 920 / 930

- Před použitím nechte nástroj dosáhnout provozní teploty (přibližně 5 min).
- Vložte lepicí tyčinku B.
- Stiskněte spoušť pro ovládání přísunu C.

940

- Po odpojení kabelu zůstane nástroj po dobu 5 min funkční, než se bude muset znovu zahřát.
- Stlačením spouště C naneste lepidlo na požadované místo.
- Přiložte součásti k sobě.
- Před manipulací s předmětem nebo povrchem nechte lepidlo vychladnout.

UPOZORNĚNÍ: Při prvním použití bude případně nutné založit až dvě plné lepicí tyčinky, než začne lepidlo proudit.

LEPICÍ TYČINKY (5)

Společnost Dremel dodává také lesklé a barevné tyčinky pro dekorativní účely. Tyto tyčinky byly speciálně vyvinuty pro kreativní projekty a nízkou teplotu (105°C) Barevné tyčinky lze použít také k podlepení a utěsnění dekorací. Aby bylo možné rychle měnit barvy, doporučuje se napezovat tyčinky na kousky o velikosti 3 cm před jejich vložením do lepicí pistole.

GG01 = víceúčelové lepidlo, 7 mm

GG02 = víceúčelové lepidlo, 7 mm

GG03 = lepidlo na dřevo, 7 mm

GG04 = lesklé lepidlo, 7 mm

GG05 = barevné lepidlo, 7 mm

GG11 = víceúčelové lepidlo, 11 mm

GG13 = lepidlo na dřevo, 11 mm

UPOZORNĚNÍ: Nepoužívejte lesklé lepidlo ani barevná lepidla při vysoké teplotě. Funkce kontroly ukápnutí nebude fungovat správně.

VÝMĚNA LEPICÍCH TYČINEK

- Nepokoušejte se odstranit nepoužitou část lepidla z nástroje.
- Potřebujete-li vyměnit lepicí tyčinku, vyprázdněte tavicí komoru stisknutím spouště a vložením nové tyčinky.

VÝMĚNA TRYSEK (940)

- Před výměnou trysek se ujistěte, že je





nástroj na dotek chladný a že se vypínač nachází ve vypnuté poloze.

- Uvolněte trysku z pláště klíčem.
- Namontujte novou trysku do pláště.

STOJÁNEK / SKLÁDACÍ STOJÁNEK

Pokud je lepicí pistole horká, nepokládejte ji na bok. Vždy používejte stojánek.

- Stlačte stojánek D do polohy „dolů“, pokud jej dočasně nepoužíváte (**910, 920, 930**).
- Stisknutím tlačítka H pro uvolnění stojánku uvolněte stojánek (**940**).

Při opětovném použití nebo uložení zatlačte stojánek zpět do polohy „nahoru“.

ÚDRŽBA A ČIŠTĚNÍ

UVNITŘ SE NENACHÁZĚJÍ ŽÁDNÉ ČÁSTI URČENÉ K OBSLUZE UŽIVATELEM. ÚDRŽBA PROVEDENÁ NEPOVOLANÝM PERSONÁLEM MŮŽE MÍT ZA NÁSLEDEK ŠPATNÉ UMÍSTĚNÍ DRÁTŮ A DÍLŮ, COŽ MŮŽE PŘEDSTAVOVAT VÁŽNÉ NEBEZPEČÍ.

Vždy udržujte nástroj čistý, aby fungoval správně a přesně.

ABYSTE ZABRÁNILI NEHODÁM, PŘED ČIŠTĚNÍM VŽDY ODPOJTE NÁSTROJ NEBO NABÍJEČKU OD ZDROJE NAPÁJENÍ.

Ventilační otvory a páčky vypínačů musí být udržovány čisté a bez přítomnosti cizí hmoty. Nepokoušejte se čistit nástroj vkládáním zahrocených předmětů otvorem.

URČITÉ ČISTIČÍ PROSTŘEDKY A ROZPOUŠTĚDLA POŠKOZUJÍ DÍLY Z UMĚLÉ HMOTY. Patří mezi ně: benzin, tetrachlormetan, chlorovaná čistící rozpouštědla, amoniak a domácí prostředky obsahující amoniak.

SERVIS A ZÁRUKA

Doporučujeme provádět veškerý servis nástroje v servisním centru Dremel.

Na tento produkt Dremel se vztahuje záruka podle nařízení platných v příslušné zemi. Na poškození v důsledku běžného opotřebení, nadměrného zatížení nebo nesprávného zacházení se záruka nevztahuje.

V případě reklamace zašlete nástroj a/nebo nabíječku v nerozmontovaném stavu spolu s dokladem o koupi vašemu prodejci.

KONTAKTUJTE SPOLEČNOST DREMEL

Další informace o servisu a záruce, sortimentu, podpoře a lince hotline společnosti Dremel naleznete na webové stránce www.dremel.com.

ZPRACOVÁNÍ ODPADŮ

Nástroj, příslušenství a obaly by měly být tříděny za účelem recyklace.

POUZE PRO ZEMĚ EU ③

Podle evropské směrnice 2012/19/ES o starých elektrických a elektronických zařízeních a její implementace v národních zákonech musí být vyřazená elektrická nářadí shromažďována odděleně a likvidována způsobem šetrným k životnímu prostředí.

PL

UŻYWANE SYMBOLE

- ① NALEŻY PRZECZYTAĆ INSTRUKCJĘ
- ② KONSTRUKCJA KLASY II
- ③ NIE WYRZUCAĆ ELEKTRONARZĘDZI WRAZ Z ODPADAMI Z GOSPODARSTWA DOMOWEGO

WSKAZÓWKI BEZPIECZEŃSTWA

NALEŻY PRZECZYTAĆ WSZYSTKIE ZASADY BEZPIECZEŃSTWA ORAZ CAŁĄ INSTRUKCJĘ


- **Dzieci w wieku co najmniej 8 lat i osoby z niepełnosprawnością fizyczną, sensoryczną lub umysłową lub osoby**




- nieposiadające doświadczenia lub odpowiedniej wiedzy mogą korzystać z urządzenia wyłącznie pod nadzorem osoby odpowiadającej za ich bezpieczeństwo lub po otrzymaniu przeszkolenia w zakresie bezpiecznej obsługi urządzenia, pod warunkiem, że rozumieją oni związane z tym zagrożenia (w przeciwnym razie istnieje ryzyko błędów obsługi i urazów).
- **Dzieci wymagają nadzoru** (w ten sposób można zagwarantować, że nie potraktują narzędzia jak zabawki)
 - **Jeśli przewód jest uszkodzony,**

należy oddać go producentowi, przedstawicielowi jego serwisu lub podobnie wykwalifikowanej osobie w celu wymiany, aby uniknąć zagrożenia.

- Firma Dremel może zapewnić bezusterkowe działanie urządzenia tylko, jeżeli używane są oryginalne akcesoria.
- Ostrzeżenia oraz instrukcje należy zachować do wykorzystania w przyszłości.
- Narzędzie nie może być mokre i nie można używać go w wilgotnym otoczeniu.
- Tylko do użytku wewnątrz pomieszczeń.
- Narzędzia użytkowane na zewnątrz należy podłączyć do zasilania za pośrednictwem wyłącznika różnicowoprądowego o maksymalnym prądzie zadziałania 30 mA. Stosować wyłącznie przedłużacze dopuszczone do pracy na zewnątrz.
- Należy zawsze kierować przewód do tyłu, od narzędzia.
- W przypadku przerw w pracy dłuższych niż 30 minut należy wyjąć wtyczkę zasilającą.
- W przypadku uszkodzenia lub przecięcia przewodu podczas pracy nie należy go dotykać, ale natychmiast wyjąć wtyczkę. Nie wolno używać narzędzia, jeżeli jego przewód zasilający jest uszkodzony.

 **NIE NALEŻY OBRABIAĆ MATERIAŁU ZAWIERAJĄCEGO AZBEST (azbest jest rakotwórczy)**

 **W PRZYPADKU, GDY PODCZAS PRACY URZĄDZENIA POWSTAJĄ SZKODLIWE DLA ZDROWIA, ŁATWOPALNE LUB WYBUCHOWE PYŁY, NALEŻY ZASTOSOWAĆ ODPOWIEDNIE ŚRODKI OCHRONNE (niektóre pyły są rakotwórcze); zaleca się używanie maski przeciwpyłowej, a po zakończeniu pracy odsysanie pyłu i wirów**

DANE TECHNICZNE

Numer modelu	910	920	930	940
Moc pobierana	5 W	5 W	7 W	11 W
Napięcie	----- 100–240 V -----			
Temperatura kleju				
• niska (LO)	-	105°C	105°C	-
• wysoka (HI)	165°C	-	165°C	195°C
Średnica sztyftu kleju	7 mm	7 mm	7 mm	11/12 mm
Masa	0,2 kg	0,2 kg	0,2 kg	0,3 kg

Należy stosować całkowicie rozwinięte i bezpieczne kable odpowiednie dla prądu 5 A. Należy zawsze upewnić się, że napięcie zasilania odpowiada wartości napięcia określonej na tabliczce znamionowej narzędzia.

OGÓLNE ④

Pistolet do klejenia jest przeznaczony do szybkiego łączenia czystych, suchych i wolnych od tłuszczu materiałów klejem podgrzanym do temperatury topnienia.

- A. Dysza
- B. Sztyft kleju
- C. Spust aplikacji
- D. Podpórka
- E. Przełącznik temperatury (930)
- F. Przełącznik zasilania (on/off) z lampką kontrolną (940)
- G. Odłączany przewód zasilania (940)
- H. Przycisk zwalnający podpórkę (940)

OCHRONA PRZED KAPANIEM

Dzięki niej klej nie kapie z końcówki dyszy, kiedy pistolet jest nagrany do odpowiedniej temperatury.

UŻYTKOWANIE

WŁĄCZANIE/WYŁĄCZANIE

Włączanie

Podłączyć pistolet do standardowego gniazda 230 V.

- Po podłączeniu narzędzia jest ono uruchomione i nagrzewa się (910/920/930)
- Ustawić przełącznik E na niską lub wysoką temperaturę; sprawdzić prawidłową wartość temperatury na opakowaniu kleju (930)
- Podłączyć przewód zasilający do pistoletu do klejenia (940)

- Włączyć narzędzie wyłącznikiem głównym; kontrolka F poinformuje o włączeniu i nagrzewaniu urządzenia (940)

Wyłączanie

- Odłączyć przewód zasilający (910/920/930)
- Wyłączyć narzędzie wyłącznikiem F; wyciągnąć wtyczkę zasilającą (940)

Narzędzie powinno całkowicie ostygnąć przed odłożeniem go na miejsce. Gorąca dysza może spowodować uszkodzenia.

PRZYGOTOWANIE DO KLEJENIA

- Klejone powierzchnie muszą być czyste, suche i wolne od tłuszczu.
- Przed klejeniem gładkich powierzchni należy je zszorstkować.
- **Nie czyścić łatwopalnymi rozpuszczalnikami.**
- Temperatura otoczenia i klejone przedmioty nie mogą być chłodniejsze niż +5°C ani cieplejsze niż +50°C.
- Lepsze efekty w przypadku szybko wychładzających się materiałów (np. stali) uzyskuje się poprzez ich podgrzanie.

KLEJENIE

⚠ ZAGROŻENIE POPARZENIEM (Klej i końcówka dyszy nagrzewają się do bardzo wysokiej temperatury. Nie dopuszczać do kontaktów ludzi ani zwierząt z końcówką dyszy ani gorącym klejem. W przypadku zetknięcia gorącego kleju ze skórą natychmiast poddać oparzone miejsce działaniu bieżącej zimnej wody przez kilka minut. Nie próbować usuwać kleju ze skóry.)

910 / 920 / 930

- Przed przystąpieniem do użytkowania odczekać aż urządzenie nagrzeje się do temperatury roboczej (ok. 5 minut).
- Włożyć sztyft kleju B.
- Naciśnąć spust aplikacji C.

940

- Po odłączeniu przewodu zasilającego, narzędzia można używać przez 5 minut; po upływie tego czasu wymaga ono ponownego nagrzania.
- Aby zaaplikować klej na wybraną powierzchnię, należy nacisnąć spust C.
- Przyłożyć elementy do siebie.
- Odczekać do wystygnięcia kleju przed dalszą obróbką przedmiotów lub powierzchni.



UWAGA: W przypadku pierwszego użycia może być konieczne włożenie do pistoletu nawet całych dwóch sztyftów kleju zanim klej zacznie wypływać.

SZTYFTY KLEJU ⑤

Firma Dremel oferuje również sztyfty kleju z brokatem lub kolorowego, które można stosować do celów dekoracyjnych. Tego rodzaju sztyfty zaprojektowano specjalnie do tworzenia kreatywnych projektów i pracy przy niskiej temperaturze (105°C).

Klej kolorowy można również wykorzystać do podklejania i uszczelniania dekoracji. Aby móc szybko zmieniać kolory zaleca się pocięcie sztyftów w 3-centymetrowe kawałki przed włożeniem ich do pistoletu.

GG01 = Klej uniwersalny, 7 mm

GG02 = Klej uniwersalny, 7 mm

GG03 = Klej do drewna, 7 mm

GG04 = Klej z brokatem, 7 mm

GG05 = Klej kolorowy, 7 mm

GG11 = Klej uniwersalny, 11 mm

GG13 = Klej do drewna, 11 mm

UWAGA: Kleju brokatowego i kolorowego nie należy używać do pracy w wysokiej temperaturze. W takim przypadku funkcja zapobiegająca kapaniu nie będzie działać poprawnie.

WYMIANA SZTYFTÓW KLEJU

- Nie należy próbować wyjmować nieużytego kleju z narzędzia.
- Jeśli konieczna jest zmiana sztyftu, należy opróżnić komorę topienia poprzez naciśnięcie spustu i włożyć nowy sztyft.

WYMIANA DYSZ (940)

- Przed wymianą dyszy należy upewnić się, że narzędzie wystarczająco ostygło, przełącznik zasilania znajduje się w pozycji „off” a przewód zasilający został odłączony od źródła zasilania.
- Do wykręcenia dyszy z obudowy należy użyć klucza.
- Następnie zamontować nową dyszę w obudowie.

PODPÓRKA / PODPÓRKA SKŁADANA

Nie kłaść gorącego pistoletu na boku. Zawsze korzystaj z podpórki.

- Ustawić podpórkę D w położeniu dolnym, gdy nie jest chwilowo używana (910, 920, 930).

- Aby odłączyć ją od narzędzia (940), należy nacisnąć przycisk zwalnający podpórkę H. Przed ponownym użyciem lub do przechowywania przestawić podpórkę w położenie dolne.

KONSERWACJA I CZYSZCZENIE



NIE NALEŻY SAMODZIELNIE OTWIERAĆ NARZĘDZIA. PROFILAKTYCZNA KONSERWACJA PRZEPROWADZONA PRZEZ NIEUPOWAŻNIONĄ DO TEGO OSOBĘ MOŻE DOPROWADZIĆ DO ZMIAN W POŁĄCZENIACH WEWNĘTRZNYCH PRZEWODÓW LUB KOMPONENTÓW A TO MOŻE STWORZYĆ POWAŻNE NIEBEZPIECZEŃSTWO.

Narzędzie musi być czyste, aby działało prawidłowo i precyzyjnie.



ABY UNIKAĆ WYPADKÓW NALEŻY PRZED CZYSZCZENIEM ZAWSZE WYŁĄCZYĆ URZĄDZENIE I/LUB ŁADOWARKĘ ZE ŹRÓDŁA ZASILANIA

Otwory wentylacyjne i przełączniki należy utrzymywać w czystości i wolne od obcych ciał. Nie należy próbować czyścić narzędzia poprzez wkładanie ostrych przedmiotów w otwory.



NIEKTÓRE ŚRODKI CZYSTOŚCI I ROZPUSZCZALNIKI MOGĄ USZKODZIĆ PLASTIKOWE CZĘŚCI.

Niektóre z nich to: benzyna, czterochlorek węgla, chlorowane rozpuszczalniki czyszczące, amoniak i detergenty gospodarstwa domowego, które zawierają amoniak.

SERWIS I GWARANCJA

Zalecamy, aby serwis narzędzia odbywał się tylko w Dziale Serwisu Bosch. Produkt Dremel jest objęty gwarancją zgodną z przepisami międzynarodowymi/krajowymi; gwarancja nie obejmuje uszkodzeń powstałych w wyniku normalnego zużycia elementów, przeciążenia lub nieprawidłowego użytkowania. W przypadku reklamacji, należy wysłać niezdemontowane narzędzie lub ładowarkę wraz z dowodem zakupu do sprzedawcy.





KONTAKT Z PRODUCENTEM MARKI DREMEL

Więcej informacji dotyczących serwisowania i gwarancji, asortymentu marki Dremel, obsługi technicznej i infolinii znajduje się na stronie www.dremel.com.

USUWANIE ODPADÓW

Przyrząd, akcesoria oraz opakowanie należy posortować, aby umożliwić ich recykling, który sprzyja ochronie środowiska.

TYLKO DLA PAŃSTW NALEŻĄCYCH DO UE ^③

Zgodnie z Europejską Dyrektywą 2012/19/WE w sprawie zużytego sprzętu elektrotechnicznego i elektronicznego oraz dostosowaniem jej do prawa krajowego, zużyte elektronarzędzia należy posegregować i zutylizować w sposób przyjazny dla środowiska.

BG

ИЗПОЛЗВАНИ СИМВОЛИ

- ① ПРОЧЕТЕТЕ ТЕЗИ ИНСТРУКЦИИ
- ② КОНСТРУКЦИЯ КЛАС II
- ③ НЕ ИЗХВЪРЛЯЙТЕ ЕЛЕКТРОИНСТРУМЕНТИТЕ ПРИ БИТОВИТЕ ОТПАДЪЦИ

ПРЕДУПРЕЖДЕНИЯ ЗА БЕЗОПАСНОСТ

ПРОЧЕТЕТЕ ВСИЧКИ ПРЕДУПРЕЖДЕНИЯ ЗА БЕЗОПАСНОСТ И ВСИЧКИ ИНСТРУКЦИИ

- **Този инструмент може да бъде използван от деца на 8 години и по-големи, както и от лица с физически, сензорни или умствени**

- ограничения или с липса на опит или познания, ако лицето, което отговаря за тяхната безопасност, ги наблюдава или ги е инструктирало как да работят безопасно с инструмента и ако те разбират свързаните опасности (в противен случай има опасност от грешки при работата и наранявания)**
- **Наблюдавайте децата (така ще сте сигурни, че децата няма да си играят с инструмента)**
- **Ако кабелът се повреди, той трябва да бъде сменен от производителя, негов сервизен агент или лице с подобна**





квалификация, за да се избегне възникването на опасност.

- Dremel е в състояние да осигури безпроблемно функциониране на инструмента само ако се използват оригиналните аксесоари, предназначени за него.
- Запазете всички предупреждения и инструкции за бъдещи справки.
- Не трябва да се допуска овлажняване на инструмента или работата му във влажна среда.
- Да се използва само на закрито.
- Свързвайте инструментите, които се използват на открито, чрез превключвател със защита от късо съединение (FI) с максимален ток за задействане 30 mA. Използвайте само удължителен кабел, одобрен за употреба на открито.
- Винаги насочвайте кабела назад, далече от инструмента.
- При паузи в работата с продължителност над 30 минути изваждайте щепсела от контакта.
- Ако кабелът бъде повреден или срязан по време на работа, не го докосвайте, а незабавно извадете щепсела от контакта. Никога не използвайте инструмента с повреден кабел.



НЕ ОБРАБОТВАЙТЕ МАТЕРИАЛИ, СЪДЪРЖАЩИ АЗБЕСТ (азбестът е карциногенен)



ВЗЕМЕТЕ ПРЕДПАЗНИ МЕРКИ, КОГАТО ПО ВРЕМЕ НА РАБОТА МОЖЕ ДА СЕ ОТДЕЛИ ВРЕДЕН ЗА ЗДРАВЕТО, ЛЕСНОЗАПАЛИМ ИЛИ ВЗРИВООПАСЕН ПРАХ (някои прахове се считат за канцерогенни); носете дихателна маска и ако е възможно, включете аспирационна уредба за прах/сърготини

СПЕЦИФИКАЦИИ

Номер на модела	910	920	930	940
Номинална мощност	5 W	5 W	7 W	11 W
Напрежение	----- 100-240 V -----			
Температура на запалване				

• ниска (LO)	-	105°C	105°C	-
• висока (HI)	165°C	-	165°C	195°C
Пръчка лепило Ø	7 mm	7 mm	7 mm	11/12 mm
Тегло	0,2 kg	0,2 kg	0,2 kg	0,3 kg

Използвайте изцяло развити и здрави удължителни кабели с мощност 5 A. Винаги проверявайте дали захранващото напрежение е същото като посоченото на фабричната табелка на инструмента.

ОБЩИ ВЪПРОСИ ④

Пистолетът за лепило е предназначен за бързо запалване на чисти, сухи и немазни материали с лепило, нагрят до точката му на толене.

- A. Дюза
- B. Пръчка лепило
- C. Спусък за подаване
- D. Стойка
- E. Превключвател на температурата (930)
- F. Превключвател за вкл./изкл. със светоиндикатор (940)
- G. Подвижен кабел (940)
- H. Бутон за освобождаване от стойката (940)

ФУНКЦИЯ ЗА КОНТРОЛ НА КАПЕНЕТО

Тази функция предотвратява капенето на лепилото при нагряване на пистолета за лепило до работна температура.

УПОТРЕБА

ВКЛ./ИЗКЛ.

Включване

- Включете инструмента в стандартен електрически контакт с мощност 230 V.
- Когато инструментът бъде включен в контакта, той започва да загрява (910/920/930)
- Нагласете превключвател E на ниска или висока температура; консултирайте се с опаковката на пръчката лепило, за да определите подходящата температура (930)
- Свържете захранващия кабел към инструмента (940)
- Включете инструмента с главния превключвател; светоиндикаторът F ще посочи, че инструментът е включен и загрява (940)





Изключване

- Извадете щепсела от контакта (910/920/930)
- Изключете инструмента с превключвателя F; извадете щепсела от контакта (940)

Преди да приберете инструмента, оставете го да изстине напълно.

Горещата дюза може да причини повреди.

ПОДГОТОВКА ЗА ЗАЛЕПВАНЕ

- Повърхностите, които ще се залепват, трябва да са чисти, сухи и немазни.
- Надраскайте гладките повърхности преди залепване.
- **Не използвайте запалими разтвори за почистване.**
- Околната температура и работният детайл, който ще се залепва, трябва да са не по-студени от +5°C или по-топли от +50°C.
- Затоплете бързо охлаждащите материали (напр. стомана) за по-добро сцепление.

ЗАЛЕПВАНЕ



ОПАСНОСТ ОТ ИЗГРЯНЕ

(Лепилото и крайника на дюзата се нагорещяват много силно. Не позволявайте крайникът на дюзата или горещото лепило да се допират до хора или животни. Ако горещото лепило допре кожата, незабавно поставете мястото за няколко минути под течаща студена вода. Не се опитвайте да махнете лепилото от кожата.)

910 / 920 / 930

- Оставете инструмента да достигне работна температура, преди да го използвате (приблизително 5 минути).
- Сложете пръчка лепило В.
- Натиснете спусъка за подаване С.

940

- След изваждане на щепсела от контакта пистолетът за лепило може да се използва в продължение на 5 минути, преди отново да е необходимо да се загрева.
- Натиснете спусъка С, за да нанесете лепило върху желаната повърхност.
- Приложете частите една към друга.
- Оставете лепилото да изстине, преди да боравите с предмет или повърхност.

ЗАБЕЛЕЖКА: При първа употреба може да е необходимо да заредите две пълни пръчки лепило, преди лепилото да започне да тече.

ПРЪЧКИ ЛЕПИЛО ⑤

Dremel доставя също така брукатени и цветни пръчки лепило за декоративни цели. Тези пръчки са разработени специално за творчески проекти и ниски температури (105°C).

Цветните пръчки лепило могат да се използват и за уплътняване на декорации. За да можете бързо да смените цветовете, се препоръчва да нарежете пръчките на парчета от по 3 см, преди да ги вкарате в пистолета за лепило.

GG01 = Универсално лепило, 7 mm

GG02 = Универсално лепило, 7 mm

GG03 = Лепило за дърво, 7 mm

GG04 = Брукатно лепило, 7 mm

GG05 = Цветно лепило, 7 mm

GG11 = Универсално лепило, 11 mm

GG13 = Лепило за дърво, 11 mm

ЗАБЕЛЕЖКА: Не използвайте брукатни или цветни лепила при високи температури. Функцията за предотвратяване на капенето няма да работи правилно.

СМЯНА НА ПРЪЧКИТЕ ЛЕПИЛО

- Не се опитвайте да изваждате неизползваната част от пръчката лепило от инструмента.
- Ако трябва да смените пръчките лепило, изпразнете камерата за толене, като стиснете спусъка, и вкарайте нова пръчка.

СМЯНА НА ДЮЗИТЕ (940)

- Преди да смените дюзите се уверете, че инструментът е студен на допир, че не е включен в контакта и че превключвателят му е в положение „изкл.“.
- С помощта на гаечен ключ завъртете дюзата спрямо корпуса.
- Монтирайте нова дюза към корпуса.

СТОЙКА / ОПОРНА СТОЙКА

Когато пистолетът за лепило е горещ, не го слагайте в легнало положение. Винаги използвайте стойка.

- Натиснете стойката D в положение "надолу", когато временно не се използва (910, 920, 930).
- Натиснете бутона за освобождаване на стойката H, за да я освободите (940).





При повторна употреба или прибиране, натиснете стойката обратно в положение "нагоре".

ПОДДРЪЖКА И ПОЧИСТВАНЕ



ВЪТРЕ НЯМА ЧАСТИ, ИЗИСКВАЩИ ОБСЛУЖВАНЕ ОТ ПОТРЕБИТЕЛЯ. ПРЕВАНТИВНАТА ПОДДРЪЖКА, ИЗВЪРШВАНА ОТ НЕУПЪЛНОМОЩЕН ПЕРСОНАЛ, МОЖЕ ДА ПРЕДИЗВИКА РАЗМЕСТВАНЕ НА ВЪТРЕШНИТЕ КАБЕЛИ И КОМПОНЕНТИ, КОЕТО ДА ДОВЕДЕ ДО ВЪЗНИКВАНЕ НА СЕРИОЗНА ОПАСНОСТ.

Винаги пазете инструмента чист, така че да функционира правилно и акуратно.



ЗА ДА ПРЕДОТВАРИТЕ ИНЦИДЕНТИ, ПРЕДИ ПОЧИСТВАНЕ ВИНАГИ ИЗКЛЮЧВАЙТЕ ИНСТРУМЕНТА И/ИЛИ ЗАРЯДНОТО УСТРОЙСТВО ОТ ЗАХРАНВАНЕТО

Вентилационните отвори и лостчетата за превключване трябва да се поддържат чисти и без наличие на чужди тела. Не се опитвайте да почиствате инструмента чрез поставяне на чужди предмети в отворите му.



НЯКОИ ПОЧИСТВАЩИ ПРЕПАРАТИ И РАЗТВОРИТЕЛИ ПОВРЕЖДАТ ПЛАСТМАСОВИТЕ ЧАСТИ. *Между тях са: бензин, въглероден тетрахлорид, почистващи разтворители, които съдържат хлор, амоняк и домакински почистващи препарати, които съдържат амоняк.*

ТЕХНИЧЕСКО ОБСЛУЖВАНЕ И ГАРАНЦИЯ

Препоръчваме ви да извършвате цялото обслужване на инструмента в сервизния център на Dremel.

Този продукт на Dremel се предлага с гаранция, съответстваща на законово определените/конкретни за страната разпоредби; повреди, причинени от нормално износване и изхабяване, претоварване или неправилна експлоатация не се включват в гаранцията. В случай на рекламация, изпратете инструмента и/или зарядното устройство

в неразглобен вид заедно с документ за покупката на дистрибутора.

ЗА ВРЪЗКА С DREMEL

За повече информация относно обслужването и гаранцията, поддръжката и горещата линия на Dremel посетете www.dremel.com.

БРАКУВАНЕ

Инструментът, приставките и опаковката трябва да бъдат сортирани с цел екологично рециклиране.

САМО ЗА СТРАНИ ОТ ЕС ^③

Съгласно Директивата на ЕС 2012/19/ЕО относно бракувани електрически и електронни устройства и утвърждаването ѝ като национален закон електроинструментите, които не могат да се използват повече, трябва да се събират отделно и да бъдат подлагани на подходяща преработка за оползотворяване на съдържащите се в тях вторични суровини.

HU

HASZNÁLT SZIMBÓLUMOK

- ① OLVASSA EL EZEKET AZ ELŐÍRÁSOKAT
- ② II. OSZTÁLYÚ KÉSZÜLÉK
- ③ NE DOBJA KI AZ ELEKTROMOS KÉZISZERSZÁMOKAT A HÁZTARTÁSI SZEMÉTBÉ

BIZTONSÁGI FIGYELMEZTETÉSEK

OLVASSA EL AZ ÖSSZES BIZTONSÁGI FIGYELMEZTETÉST ÉS MINDEN ELŐÍRÁST

- **A szerszámot használhatják legalább 8 éves gyermekek és csökkent fizikai,**



érzékelési és mentális képességű, illetve tapasztalattal és tudással nem rendelkező személyek, amennyiben egy biztonságukért felelős személy felügyeli őket, vagy utasításokat ad nekik a szerszám biztonságos használatával kapcsolatban, és tisztában vannak a kapcsolódó veszélyekkel (egyébként fennáll a kezelési hibák és sérülések veszélye)

- **Felügyelje a gyermekeket (ily módon gondoskodhat arról, hogy ne játszanak a szerszámmal)**
- **Ha a vezeték megsérül, a veszély elkerülése érdekében a gyártónak, szervizügynökének**

vagy hasonlóan képezített személynek kell kicserélnie.

- A Dremel a szerszám zökkenőmentes működését csak ahhoz szánt, eredeti tartozékok használata esetén tudja biztosítani.
- Őrizze meg a figyelmeztetéseket és az előírásokat későbbi használatra.
- A szerszám nem lehet nedves, és nem szabad nedves környezetben üzemeltetni.
- Csak beltéri használatra való.
- A kültéren használt szerszámokat csatlakoztassa rövidzárlat ellen védő kapcsolóval (FI), melynek maximális kiváltó árama 30 mA. Kizárólag kültéri használatra jóváhagyott hosszabbítókábelrel használja.
- A kábelt mindig a szerszámtól távolodó irányban vezesse el.
- 30 percet meghaladó munkaszünetek idejére húzza ki a tápcsatlakozót.
- Ha a kábel sérült vagy azt munka közben keresztülágják, ne érintse meg, hanem azonnal húzza ki a tápcsatlakozót. Soha ne használja a szerszámot sérült kábellel.

⚠ NE MUNKÁLJON MEG A BERENDEZÉSEL AZBESZTET TARTALMAZÓ ANYAGOKAT (az azbesztnak rákkeltő hatása van)

⚠ HOZZA MEG A SZÜKSÉGES VÉDŐINTÉZKEDÉSEKET, HA A MUNKÁK SORÁN EGÉSZSÉGHÁROSÍTÓ HATÁSÚ, ÉGHETŐ VAGY ROBBANÉKONY POROK KELETKEZHETNEK (egyes porfajták rákkeltő hatásúak); viseljen porvédő álarcot és használjon, ha hozzá lehet csatlakoztatni a berendezéshez, egy por-/forgácselszívó berendezést.

JELLEMZŐK

Modellszám	910	920	930	940
Bemenet	5 W	5 W	7 W	11 W
Feszültség	----- 100–240V -----			
Ragasztási hőmérséklet				
• alacsony (LO)	-	105°C	105°C	-
• magas (HI)	165°C	-	165°C	195°C
Ragasztórúd Ø	7 mm	7 mm	7 mm	11/12 mm
Súly	0,2 kg	0,2 kg	0,2 kg	0,3 kg



Használjon teljesen letekert, 5 A terhelhetőségű, biztonságos hosszabbító kábeleket.

Mindig ellenőrizze, hogy a hálózati feszültség megegyezik-e a szerszám adattábláján jelölt feszültséggel.

ÁLTALÁNOS ④

A ragasztópisztoly száraz, tiszta, zsírmentes anyagok olvadáspontra hevített ragasztóval történő gyors ragasztására szolgál.

- A. Fűvóka
- B. Ragasztórúd
- C. Adagoló
- D. Állvány
- E. Hőmérséklet-kapcsoló (930)
- F. Be/ki kapcsoló jelzőlámpával (940)
- G. Levehető vezeték (940)
- H. Állványkioldó gomb (940)

CSEPEGÉSSZABÁLYZÓ FUNKCIÓ

Ez megakadályozza, hogy a ragasztó kicsöpögjön, amikor a ragasztópisztoly üzemi hőmérsékleten van.

HASZNÁLAT

BE/KI

Bekapcsolás

Csatlakoztassa a szerszámot szabványos 230 V-os elektromos aljzathoz.

- A szerszám a csatlakoztatást követően be van kapcsolva és melegít (910/920/930)
- Állítsa az E kapcsolót alacsony vagy magas hőmérsékletű állásra; a ragasztórúd csomagolásán olvashatja le a megfelelő hőmérsékletet (930)
- Csatlakoztassa a hálózati zsinórt a szerszámhoz (940)
- Kapcsolja be a szerszámot a fő kapcsolóval; az F jelzőfény jelzi, hogy a szerszám be van kapcsolva és melegít (940)

Kikapcsolás

- Húzza ki a hálózati csatlakozódugót a fali aljzathoz (910/920/930)
- Kapcsolja ki a szerszámot az F kapcsolóval; húzza ki a hálózati csatlakozót (940)

Tárolás előtt engedje teljesen lehűlni a szerszámot.

A forró fűvóka sérülést okozhat.

A RAGASZTÁS ELŐKÉSZÜLETEI

- A ragasztani kívánt felületeknek száraznak, tisztának és zsírmentesnek kell lenniük.
- Ragasztás előtt érdesítse meg a sima felületeket.
- **A tisztításhoz ne használjon gyúlékony oldószereket.**
- A környezeti hőmérséklet és a ragasztani kívánt darab hőmérséklete ne legyen kisebb +5°C-nál, és nagyobb +50°C-nál.
- A jobb tapadás érdekében melegítse fel a gyorsan hűlő anyagokat (pl. az acétl).

RAGASZTÁS



ÉGÉSVESZÉLY (A ragasztó és a fűvóka hegye nagyon felforrósodhat. Ne engedje, hogy a fűvóka vagy forró ragasztó emberekkel vagy állatokkal érintkezzen. Ha forró ragasztó bőrre kerül, azonnal tartsa az érintett bőrfelületet néhány percig hideg folyó víz alá. Ne próbálja a ragasztót eltávolítani a bőrről.)

910 / 920 / 930

- Használat előtt várja meg, amíg a szerszám eléri az üzemi hőmérsékletet (körülbelül 5 perc).
- Helyezze be a ragasztórudat B.
- Nyomja meg az adagolót C.

940

- A hálózati zsinór kihúzása után a szerszám még 5 percig működőképes, utána pedig újra fel kell melegíteni.
- Húzza meg a C adagolót, hogy a ragasztót a kívánt felületre juttassa.
- Nyomja össze a részeket.
- A tárgy, illetve felület kezelése előtt várja meg, amíg a ragasztó kihűl.

MEGJEGYZÉS: Az első használat során előfordulhat, hogy akár két teljes ragasztórudat be kell tölteni ahhoz, hogy a ragasztó folyjni kezdjen.

RAGASZTÓRUDAK ⑤

A Dremel csillógó és színes rudakat is szállít dekorációs célokra. Ezek a rudak speciálisan a kreatív projektekhez lettek tervezve alacsony hőmérsékletre (105°C).

A színes rudak dekorációk ragasztására is használhatók. Ahhoz, hogy gyorsan cserélgethesse a színeket, javasoljuk, hogy a ragasztórudakat vágja 3 cm-es darabokra, mielőtt a ragasztópisztolyba helyezi őket.





GG01 = Többcélú ragasztó, 7 mm
GG02 = Többcélú ragasztó, 7 mm
GG03 = Faragasztó, 7 mm
GG04 = Fényes ragasztó, 7 mm
GG05 = Színes ragasztó, 7 mm
GG11 = Többcélú ragasztó, 11 mm
GG13 = Faragasztó, 11 mm

MEGJEGYZÉS: Ne használjon fényes és színes rudakat magas hőmérsékleten. Ilyenkor a csöpögés-ellenőrző funkció nem fog megfelelően működni.

A RAGASZTÓRUDAK CSERÉJE

- A ragasztórúd nem használt részét ne próbálja eltávolítani a szerszámból.
- Ha ragasztórudat szeretne váltani, ürítse ki az olvasztókamrát az adagoló meghúzásával, majd helyezzen be új rudat.

A FÚVÓKÁK CSERÉJE (940)

- A fúvókák cseréje előtt ellenőrizze, hogy a szerszám az érintéshez már eléggé kihűlt-e, a hálózati zsinórja ki van-e húzva, és a kapcsolója „ki” állásban van-e.
- Egy villáskulccsal csavarja le a fúvókát a házról.
- Illesse fel az új fúvókát a házra.

ÁLLVÁNY

Ha a ragasztópisztoly forró, ne fedesse az oldalára. Mindig használjon állványt.

- Nyomja a D állványt lefelé mutató helyzetbe, amikor éppen nem használja (910, 920, 930).
- Nyomja meg a H állványkioldó gombot az állvány kioldásához (940).

Az ismételt használat, illetve tárolás esetén nyomja vissza az állványt felfelé mutató helyzetbe.

KARBANTARTÁS ÉS TISZTÍTÁS

⚠ FELHASZNÁLÓ ÁLTAL NEM JAVÍTHATÓ BELSŐ ALKATRÉSZEKET TARTALMAZ. A JOGOSULTALAN SZEMÉLY ÁLTAL VÉGZETT MEGELŐZŐ KARBANTARTÁS A BELSŐ VEZETÉKEK ÉS ALKATRÉSZEK ROSSZ HELYRE TÖRTÉNŐ BEKÖTÉSÉVEL KOMOLY VESZÉLYT OKOZHAT.

A szerszámot mindig tartsa tisztán, hogy megfelelően, pontosan működjön.

⚠ A BALESETEK ELKERÜLÉSE ÉRDEKÉBEN TISZTÍTÁS ELŐTT MINDIG ÁRAMTALANÍTSA A SZERSZÁMOT ÉS/VAGY A TÖLTŐT

A szellőzőnyílásokat, a kapcsolókat és a karokat mindig tartsa tisztán és idegen anyagoktól mentesen. Ne próbálja meg a szerszám nyílásait hegyes tárgyakkal megtisztítani.

⚠ EGYES TISZTÍTÓSZEREK ÉS OLDÓSZEREK KÁRT OKOZHATNAK A MŰANYAG ALKATRÉSZEKBEIN.

Ilyenek például a következők: *benzin, szén tetraklorid, klórt tartalmazó tisztító oldószerek, ammónia és ammóniát tartalmazó háztartási tisztítószerek.*

SZERVIZ ÉS GARANCIA

Azt ajánljuk, hogy a szerszám javítását bízza Dremel szervizközpontra.

A Dremel termék garanciája megfelel a törvényi, illetve országspecifikus előírásoknak; a normális használatból eredő kopás és elhasználódás, túlterhelés és helytelen kezelés miatt bekövetkező károsodásokra a garancia nem terjed ki.

Panasz esetén küldje vissza a szerszámot vagy a töltőt szétszerelés nélkül a vásárlást igazoló dokumentumokkal együtt a kereskedőhöz.

A DREMEL ELÉRHETŐSÉGEI

A Dremel szerviz és garanciális információival, termékválasztékával, támogatásával és bármilyen kérdéssel kapcsolatban a www.dremel.com címen talál információt.

HASZNOSÍTÁS

A szerszámot, a tartozékokat és a csomagolást a környezetvédelmi szempontoknak megfelelően kell újrafelhasználásra előkészíteni.

CSAK AZ EU-TAGORSZÁGOK SZÁMÁRA ^③

Az Elektromos és elektronikus hulladékokra vonatkozó 2012/19/EK sz. Európai Irányelvnek, és az adott országok jogharmonizációjának megfelelően a már használhatatlan elektromos kéziszerszámokat elkülönítve össze kell gyűjteni, és környezetvédelmi szempontból megfelelő módon kell eltávolítani.



RO

SIMBOLURI UTILIZATE

- ① CITIȚI ACESTE INSTRUCȚIUNI
- ② CLASA DE CONSTRUCȚIE II
- ③ NU ARUNCAȚI SCULELE ELECTRICE ÎN GUNOIUL MENAJER

AVERTIZĂRI DE SIGURANȚĂ

CITIȚI TOATE INSTRUCȚIUNILE DE SIGURANȚĂ ȘI DE UTILIZARE

- **Scula poate fi folosită de copii cu vârsta de cel puțin 8 ani și de persoană cu deficiențe fizice, senzoriale sau mentale sau lipsite de experiență sau cunoștințe doar în cazul în care o persoană responsabilă pentru siguranța lor îi supraveghează sau i-a instruit cu privire la funcționarea sculei în condiții de siguranță și dacă înțeleg pericolele asociate (în caz contrar, există**

pericol de erori în funcționare și de vătămări corporale)

- **Supravegheați copiii (se va asigura astfel faptul că aceștia nu se joacă cu scula)**
- **În cazul în care cablul de alimentare este deteriorat, trebuie înlocuit de producător, de agentul acestuia de service sau de persoane similare calificate, pentru evitarea pericolelor.**
- Dremel poate asigura funcționarea ireproșabilă a unității numai dacă sunt utilizate accesoriile originale destinate acestuia.
- Păstrați instrucțiunile pentru referințe ulterioare.
- Scula nu trebuie să fie umedă și nu trebuie folosită în medii umede.
- Doar pentru uz interior.
- Conectați sculele care sunt folosite în exterior prin intermediul unui întrerupător de protecție în caz de curent anormal (FI) cu un curent maxim de declanșare de 30 mA. Utilizați doar un cablu prelungitor aprobat pentru uzul în exterior.
- Duceți cablurile întotdeauna în spate, la distanță de unitate.
- În cazul întreruperilor de lucru mai mari de 30 de minute, scoateți ștecherul de alimentare de la rețea.
- În cazul în care cablul este deteriorat sau tăiat în timpul lucrului, nu atingeți cablul, dar scoateți imediat ștecherul de alimentare

de la rețea. Nu utilizați niciodată o sculă cu cablu deteriorat.



NU PRELUCRAȚI MATERIALE CARE CONȚIN AZBEST (azbestul este considerat a fi cancerigen)



LUAȚI MĂSURI DE PROTECȚIE ÎN TIMPUL LUCRULUI, PENTRU CĂ SE POATE GENERA PRAF NOCIV SĂNĂTĂȚII, COMBUSTIBIL SAU EXPLOZIV (anumite tipuri de praf sunt considerate carcinogene); purtați mască de praf și lucrați cu extracție de praf/așchii când este posibil

SPECIFICAȚII

Număr model	910	920	930	940
Intrare	5 W	5 W	7W	11W
Tensiune	----- 100-240V -----			
Temperatura adezivului				
• redusă (LO)	-	105°C	105°C	-
• înaltă (HI)	165°C	-	165°C	195°C
Baton de lipit Ø	7 mm	7 mm	7 mm	11/12 mm
Greutate	0,2 kg	0,2 kg	0,2 kg	0,3kg

Folosii cabluri de prelungire sigure și complet desfășurate, cu o capacitate nominală de 5 A.

Verificați întotdeauna dacă tensiunea de alimentare coincide cu tensiunea indicată pe plăcuța de identificarea a unelei.

GENERAL ④

Pistolul de lipit este destinat lipirii rapide a materialelor curate, uscate și lipsite de lubrifianți cu adeziv încălzit până la punctul de topire.

- Duză
- Baton de lipit
- Declanșator alimentare
- Suport
- Înterupător temperatură (930)
- Înterupător pornit/oprit cu lampă indicatoare (940)
- Cordon detașabil (940)
- Buton eliberare suport (940)

FUNCȚIE DE CONTROL AL PICURĂRII

Acest lucru previne picurarea lipiciului atunci când pistolul de lipit este la temperatura de operare.

UTILIZARE

ON/OFF (PORNIRE/OPRIRE)

Pornirea

Conectați scula la o priză electrică standard de 230 V.

- După conectarea sculei, aceasta pornește și se încălzește (910/920/930)
- Reglați comutatorul E la setarea de temperatură scăzută sau ridicată; consultați ambalajul bastonului de lipit pentru a determina temperatura adecvată (930)
- Conectați cablul de alimentare la pistolul de lipit (940)
- Porniți scula din butonul principal; lampa indicatoare F indică faptul că scula este pornită și se încălzește (940)

Oprirea

- Scoateți fișa din priză (910/920/930)
- Opriiți scula din comutatorul F; scoateți fișa din priză (940)

Înainte de depozitarea sculei, lăsați-o să se răcească complet.

Duza fierbinte poate produce daune.

PREGĂTIRI PENTRU LIPIRE

- Suprafețele de lipit trebuie să fie curate, uscate și lipsite de lubrifianți.
- Înăsprii suprafețele fine înainte de lipire.
- Nu folosiți solvenți inflamabili pentru curățare.**
- Temperatura ambiantă și a piesei de lucru de lipit nu trebuie să fie sub +5°C sau peste +50°C.
- Încălziți materialele cu răcire rapidă (de ex. oțelul) pentru aderență mai bună.

LIPIREA



PERICOL DE ARSURI(Adezivul și vârful duzei se inflăbântă foarte tare. Nu permiteți ca vârful sau adezivul fierbinte să intre în contact cu persoane sau animale. Dacă adezivul fierbinte intră în contact cu piele, țineți locul respectiv sub jet de apă rece câteva minute. Nu încercați să îndepărtați adezivul de pe piele.)

910 / 920 / 930

- Permiteți ca scula să ajungă la temperatura de funcționare înainte de utilizare (aprox. 5 minute).
- Introduceți batonul de lipit B.
- Apăsăți declanșatorul de alimentare C.



940

- După ce cablul de alimentare a fost deconectat, pistolul de lipit rămâne operabil timp de 5 minute, înainte de a trebui reîncălzit.
- Strângeți declanșatorul C pentru a aplica lipici pe suprafața dorită.
- Alăturați cele două piese.
- Permiteți răcirea adezivului înainte de manipularea obiectului sau a suprafeței.

NOTĂ: Pentru prima utilizare este posibil să fie nevoie de încărcarea a două batoane de lipit întregi înainte ca adezivul să curgă.

BATOANE DE LIPIT

Dremel furnizează de asemenea și batoane cu lipici colorat și scilpitor în scopuri decorative. Aceste batoane au fost special concepute pentru proiecte creative și temperaturi scăzute (105°C).

Batoanele colorate pot fi utilizate și pentru etanșarea elementelor decorative. Pentru a putea schimba rapid culorile, se recomandă tăierea batoanelor în bucăți de câte 3 cm înainte de introducerea lor în pistolul de lipit.

GG01 = Lipici multifuncțional, 7 mm

GG02 = Lipici multifuncțional, 7 mm

GG03 = Lipici pentru lemn, 7 mm

GG04 = Lipici scilpitor, 7 mm

GG05 = Lipici colorat, 7 mm

GG11 = Lipici multifuncțional, 11 mm

GG13 = Lipici pentru lemn, 11 mm

NOTĂ: Nu utilizați batoanele de lipici colorat sau scilpitor la temperaturi mari. Funcția de controlare a picurării nu va funcționa în mod corespunzător.

SCHIMBAREA BATOANELOR DE LIPIT

- Nu încercați să îndepărtați partea nefolosită a batoanelor de lipit din scula.
- Dacă este nevoie să schimbați batoanele de lipit, goliți camera de topire prin apăsarea trăgaciului și introduceți un nou baton.

SCHIMBAREA DUZELOR (940)

- Înainte de schimbarea duzelor, asigurați-vă că pistolul de lipit este rece la atingere, scos din priză, iar întrerupătorul e în poziția "oprit".
- Utilizați o cheie și desfaceți duza de pe carcasă.
- Montați o nouă duză pe carcasă.

SUPORT / STATIV

Nu puneți pistolul de lipit pe o parte dacă este fierbinte. Folosiți întotdeauna suportul.

- Împingeți suportul D în poziția „jos” dacă nu se folosește o perioadă (910, 920, 930).
- Împingeți butonul de eliberare a suportului H pentru a elibera suportul (940).

La reutilizare sau depozitare, împingeți înapoi suportul în poziția „sus”.

ÎNTREȚINERE ȘI CURĂȚARE



ÎN INTERIOR NU EXISTĂ COMPONENTE CARE POT FI REPARATE DE UTILIZATOR. ÎN URMA LUCRĂRILOR DE ÎNTREȚINERE PREVENTIVE EXECUTATE DE PERSOANE NEAUTORIZATE CONDUCTORII ȘI COMPONENTELE INTERIOARE ÎȘI POT SCHIMBA LOCUL, CE POATE DUCE LA ACCIDENTE SERIOASE.

Păstrați întotdeauna scula curată astfel încât să funcționeze corespunzător și cu precizie.



PENTRU A EVITA ACCIDENTELE, ÎNTOTDEAUNA DECUPLAȚI DE LA REȚEAUA DE ALIMENTARE UNEALTA ELECTRICĂ / ÎNCĂRCĂTORUL ÎNAINTE DE A LE CURĂȚA

Orificiile de ventilare și manetele comutatoarelor trebuie menținute curate, fără existența unor corpuri străine. Nu încercați curățarea unei electrice prin introducerea în orificii a unor obiecte cu vârf ascuțit.



UNII AGENȚI DE CURĂȚARE ȘI SOLVENȚII POT DETERIORA COMPONENTELE DIN MATERIAL PLASTIC. Unii dintre aceștia sunt: gazolina, tetraclorura de carbon, solvenții de curățat cu conținut de clor, amoniac și detergenții casnici cu conținut de amoniac.

REPARARE ȘI GARANȚIE

Recomandăm ca toate lucrările la unalta electrică să fie executate la un Centru Service Dremel.

Garanția pentru acest produs Dremel este stabilită în conformitate cu reglementările legale specifice fiecărei țări; nu oferim garanție în cazul uzurilor specifice la o utilizare normală,



respektiv în cazul în care unealta a fost supraîncărcată sau utilizată necorespunzător. În caz de reclamație, expediți furnizorului dvs. unealta nedemonțată și/sau încărcătorul și dovada achiziționării.

CONTACT DREMEL

Pentru mai multe informații despre service și garanție, sortimentele Dremel, suport și telefon suport clienți, vizitați pagina www.dremel.com.

ELIMINARE

Scula, accesoriile și ambalajul trebuie colectate selectiv, pentru a fi reciclate conform normelor de protecție a mediului.

NUMAI PENTRU ȚĂRILE CE ③

Conform Directivei Europene 2012/19/CE privind deșeurile de echipamente electrice și electronice și transpunerea acesteia în legislația națională, uneltele electrice scoase din uz trebuie colectate separat și direcționate către o stație de revalorificare ecologică.

ET

KASUTATUD SÜMBOLID

- ① LUGEGE NEED JUHISED LÄBI
- ② II KLASSI KONSTRUKTSIOON
- ③ ÄRGE KÄIDELGE ELEKTRILISI TÖÖRIISTU KOOS OLMEJÄÄTMETEGA

OHUTUSHOIATUSED

LUGEGE TÄHEPANELIKULT LÄBI KÕIK OHUTUSJUHISED JA HOIATUSED

- **Tööriista võivad kasutada üle 8-aastased lapsed ja isikud, kellel on füüsilised, sensoorsed või vaimsed piirangud või**

puudub kogemus või teadmised, kuid nad on koos isikuga, kes vastutab nende ohutuse eest ja teostab nende üle järelevalvet või on selgitanud neile seadme ohutut kasutamist ja nad mõistavad seotud ohte (vastasel juhul on kasutusvigade ja vigastuseoh)

- **Jälgige lapsi (see tagab, et lapsed tööriistaga ei mängiks)**
- **Kui toitejuhe saab kahjustada, tuleb see ohu vältimiseks tootja, teenindustöötaja või samaväärselt kvalifitseeritud isikute poolt asendada.**

- Dremel saab tagada seadme tõrgeteta töö ainult juhul, kui kasutatakse selle jaoks mõeldud originaalvarikuid.
- Hoidke kõik hoiatused ja juhised hilisemaks kasutamiseks alles.
- Seade ei tohi olla niiske ning tuleb vältida selle kasutamist niisketes keskkondades.
- Ainult siseruumides kasutamiseks.
- Ühendage väljas kasutatavad seadmed

rikkevoolu kaitseülilüti (FI) abil, mille maksimaalne rakendusivool on 30 mA.

Kasutage ainult pikendusjuhet, mis on kiidetud heaks väljas kasutamiseks.

- Suunake toitejuhe alati tahasuunas, seadmest eemale.
- Kui katkestate töö enam kui 30 minutiks, tõmmake pistik välja.
- Kui toitejuhe saab töötamise ajal kahjustada või see lõigatakse läbi, ärge puudutage toitejuhet, kuid tõmmake kohe pistik välja. Ärge kunagi kasutage kahjustunud juhtmega seadet.



ÄRGE TÕODELGE ASBESTI SISALDAVAT MATERJALI (asbest võib tekitada vähk)



RAKENDAGE KAITSEABINÕUSID, KUI TÖÖTAMISEL VÕIB TEKKIDA TERVISTKAHJUSTAVAT, SÜTTIMIS- VÕI PLAHVATUSOHTLIKKU TOLMU (teatud liiki tolm võib tekitada vähki). Kandke tolmuaitsemaski ja võimaluse korral ühendage seade tolmuimejaga

TEHNILISED ANDMED

Modeli number	910	920	930	940
Sisend	5 W	5 W	7 W	11 W
Pinge	----- 100–240 V -----			
Liimi temperatuur				
• madal (LO)	-	105 °C	105 °C	-
• kõrge (HI)	165 °C	-	165 °C	195 °C
Liimpulga Ø	7 mm	7 mm	7 mm	11/12 mm
Kaal	0,2 kg	0,2 kg	0,2 kg	0,3 kg

Kasutage üksnes täielikult lahti keritud ja kahjustusteta 5 A kaitsmega pikendusjuhet. Veenduge alati, et pinge ühtib seadme andmesildil märgitud pingega.

JOONIS ④

Liimpüstol on mõeldud puhaste, kuivade ja rasvavabade materjalide kiireks liimimiseks liimiga, mis on kuumutatud selle sulamistemperatuurini.

- Otsik
- Liimpulk
- Etteande päästikülili
- Statiiv
- Temperatuurülilüti (930)
- On/off-ülilüti, indikaatorlega (940)

G. Eemaldatav juhe (940)

H. Statiivi vabastamise nupp (940)

TILGASTOPPER

See takistab liimi tilkumist, kui püstol on töötemperatuuril.

KÄSITSEMINE

ON/OFF (SISSE/VÄLJA)

Sisselülitamine

Ühendage tööriist standardse 230 V pistikupesaga.

- Kui tööriist on vooluvõrguga ühendatud, lülitub see sisse ja hakkab soojenema (910/920/930)
- Reguleerige lüliti E madalamale või kõrgemale temperatuurile; õige temperatuuri leiata liimpulga pakendilt (930)
- Ühendage toitejuhe tööriistaga (940)
- Lülitage tööriist pealüliti sisse; indikaatorlülil F näitab, et tööriist on sisse lülitatud ja soojeneb (940)

Väljalülitamine

- Ühendage lahti toitepistik (910/920/930)
- Lülitage tööriist lülitiga F välja; eemaldage toitepistik vooluvõrgust (940)

Laske seadmest enne selle hoiustamist täielikult maha jahtuda.

Kuum otsik võib tekitada kahjustusi.

LIIMIMISEKS ETTEVALMISTAMINE

- Liimitavad pinnad peavad olema puhtad, kuivad ja rasvavabad.
- Enne liimimist siluge ebaühtlaseid pindu.
- Ärge kasutage puhastamiseks tuleohtlikke lahusteid.
- Keskkonnatemperatuur ja liimitav pind peavad jääma vahemikku +5 kuni +50 °C.
- Parema haakumise tagamiseks soojendage kiiresti jahtuvaid pindu (nt terast).

LIIMIMINE



PÕLETUSOHT (Liim ja otsik muutuvad väga kuumaks. Ärge laske otsikul ega kuumal liimil inimeste ega loomadega kokku puutuda. Kui kuum liim puudutab nahka, hoidke seda kohta koheselt mõni minut külma jooksva vee all. Ärge proovige liimi nahalt eemaldada.)



910 / 920 / 930

- Enne tööriista kasutamist laske sellel saavutada tööt temperatuur (u 5 minutit).
- Sisestage liimpulk B.
- Vajutage etteande päästikülilit C.

940

- Pärast juhtme eemaldamist on seade kasutatav 5 minuti vältel, enne kui see vajab kuumutamist.
- Vajutage päästikülilit C, et kanda liim vajalikule pinnale.
- Pange osad kokku.
- Enne objekti või pinna käitlemist laske liimil jahtuda.

MÄRKUS: Esmakordsel kasutamisel võib tekkida vajadus laadida kuni kaks täisliimpulka, enne kui liim hakkab voolama.

LIIMPULGAD ⑤

Dremel pakub ka sädelevat liimainet ja värvilisi liimpulki dekoratiivseks otstarbeks. Need pulgad on spetsiaalselt välja töötatud loominguiliste projektide ja madala temperatuuril (105 °C) jaoks.

Värvilisi liimpulki saab kasutada ka dekoratiivsete tihendusvahenditena. Värvide kiireks vahetamiseks on soovitatav lõigata pulgad 3 cm tükkideks, enne kui need liimpüstolisse sisestate.

GG01 = mitmeotstarbeline liim, 7 mm

GG02 = mitmeotstarbeline liim, 7 mm

GG03 = puiduliim, 7 mm

GG04 = sädelev liim, 7 mm

GG05 = värviline liim, 7 mm

GG11 = mitmeotstarbeline liim, 11 mm

GG13 = puiduliim, 11 mm

MÄRKUS: Ärge kasutage sädelevat liimainet ega värvilisi liimpulki kõrgel temperatuuril. Tilgastopper ei toimi korralikult.

LIIMPULKADE VAHETAMINE

- Ärge üritage eemaldada tööriistast kasutamata liimpulga osa.
- Kui peate vahetama liimpulka, tühjendage sulatuskamber, surudes päästikule, ja sisestage uus pulk.

OTSIKUTE VAHETAMINE (940)

- Enne otsikute vahetamist veenduge, et tööriist on puudutamiseks piisavalt jahe ning pistikupesast lahti ühendatud ja et selle lüliti on väljalülitatud asendis.

- Kasutage pingutit, et otsik korpusest lahti keerata.
- Paigaldage korpusele uus otsik.

STATIIV / KOKKUPANDAV STATIIV

Kui liimpüstol on kuum, ärge asetage seda küljele. Kasutage alati statiivi.

- Lükake statiiv D asendisse ALLA, kui te seadet ajutiselt ei kasuta (**910, 920, 930**).
- statiivi vabastamiseks vajutage statiivi vabastusnuppu H (**940**).

Taaslasutamisel või hoistumisel lükake statiiv tagasi asendisse ÜLES.

HOOLDUS JA PUHASTAMINE



EI SISALDA OSI, MIDA KASUTAJA VÕIKS HOOLDADA. VOLITAMATA ISIKUTE POOLT OSKAMATULT TEOSTATUD ENNETAVAD HOOLDUSTÖÖD VÕIVAD PÕHJUSTADA SEADME JUHTMESTIKU JA KOMPONENTIDE VÄÄRTALITLUST JA TEKITADA TÕSISEID OHUOLUKORDI.

Hoidke tööriista alati puhtana, nii et see töötaks korralikult ja täpselt.



ÖNNETUSE VÄLTIMISEKS EEMALDAGE ALATI ENNE PUHASTAMIST TÖÖRIISTA PISTIK PISTIKUPESAST

Ventilatsiooniavad ja lülitushoovad tuleb hoida puhasena ja võrkehadeta. Ärge sisestage tööriista puhastamiseks selle avadesse teravaotsalisi esemeid.



TEATUD PUHASTUSVAHENDID JA LAHUSTID KAHJUSTAVAD PLASTOSI. Sellised vahendid on näiteks: bensiin, süsinik tetrakloriid, klooritud puhastuslahused, ammoniaak ja kodumajapidamises kasutatavad puhastusvahendid, mis sisaldavad ammoniaaki.

HOOLDUS JA GARANTII

Hooldustööde teostamiseks on soovitatav pöörduda Dremeli teeninduskeskusse. Dremel'i toodetega kaasnev garantii on kooskõlas seadusjõudu omavate / vastavas riigis kehtivate asjakohaste määrustega; garantii ei kata normaalset füüsilist kulumist ega





kahjustusi, mis on tingitud ülekoormusest või seadme sobimatul viisil kasutamisest. Kaebuste korral saatke lahtimonteerimata tööriist ja/või laadimisseade koos ostukviitungiga edasimüüjale.

DREMELI KONTAKTANDMED

Lisateavet teeninduse ja garantii, Dremeli tootevaliku, tugiteenuste ning infoliini kohta leiate www.dremel.com.

UTILISEERIMINE

Tööriist, lisatarvikud ja pakend tuleb sortida ning suunata keskkonnasõbralikule ümbertöötlemisele.

ÜKSNES ELI LIIKMESRIIKIDELE ③

Vastavalt Euroopa Parlamendi ja nõukogu direktiivile 2012/19/EÜ elektri- ja elektroonikaseadmete jäätmete kohta ning selle ülevõtmisele liikmesriikide õigusesse tuleb kasutusressursi ammendanud elektrilised tööriistad eraldi kokku koguda ja keskkonnasäästlikult ringlusse võtta.

LT

NAUDOJAMI SIMBOLIAI

- ① PERSKAITYKITE ŠIAS INSTRUKCIJAS
- ② II KLASĖS KONSTRUKCIJA
- ③ ELEKTRINIŲ ĮRANKIŲ NEIŠMĖSKITE KARTU SU BUITINĖMIS ŠIUOKŠLĖMIS

SAUGOS PERSPĖJIMAI

PERSKAITYKITE VISUS SAUGOS PERSPĖJIMUS IR VISAS INSTRUKCIJAS

- Šis įrankį gali naudoti nuo 8 metų amžiaus vaikai ir asmenys, turintys fizinių, jutiminių ar protinių sutrikimų,

arba kuriems trūksta patirties ar žinių, jei juos prižiūri už jų saugą atsakingas asmuo arba jei jie buvo apmokyti saugiai naudoti įrankį ir supranta susijusius pavojus (antraip kyla veikimo klaidų ir sužalojimų pavojus).

- **Prižiūrėkite vaikus (taip užtikrinsite, kad vaikai nežaistų su įrankiu).**
- **Jei laidas yra pažeistas, jį pakeisti turi gamintojas, jo techninio aptarnavimo agentas arba panašios kvalifikacijos asmenys, kad būtų išvengta pavojaus.**

- „Dremel“ gali užtikrinti sklandų įrankio veikimą, tik jei naudojami originalūs, jam skirti priedai.
- Visus perspėjimus ir instrukcijas išsaugokite ateičiai.
- Įrankis negali būti drėgnas ir taip pat negali būti naudojamas drėgnoje aplinkoje.
- Naudoti tik patalpoje.
- Lauke naudojamus įrankius prijunkite naudodami apsaugos nuo netinkamos srovės jungiklį (FI), kurio didžiausia





suveikimo srovė yra 30 mA. Naudoti tik lauke naudoti patvirtintą pailginimo laidą.

- Visuomet nukreipkite laidą į galą nuo įrankio.
- Kai darbo metu daroma ilgesnė nei 30 min. pertrauka, ištraukite kištuką iš maitinimo lizdo.
- Jei laidas yra pažeistas arba perpjautas darbo metu, nelieskite laido ir nedelsdami ištraukite kištuką iš maitinimo lizdo. Niekada nenaudokite įrankio su pažeistu elektros laidu.



NEDIRBKITE SU MEDŽIAGOMIS, KURIŲ SUDĖTYJE YRA ASBESTO (asbestos laikomas kancerogeninė medžiaga)



IMKITE ATSARGUMO PRIEMONIŲ, KAI DARBO METU GALI SUSIDARYTI SVEIKATAI KENKSMINGŲ, LENGVAI UŽSIDEGANČIŲ AR SPROGIŲ DULKIŲ (kai kurios dulkės laikomos kancerogeniškomis); dėvėkite kaukę nuo dulkių ir, jeigu galima prijungti, naudokite dulkių / pjuvenų ištraukimo įrangą.

TECHNINIAI DUOMENYS

Modelio numeris	910	920	930	940
Įeinančioji įtampa	5 W	5 W	7 W	11 W
Įtampa	----- 100–240 V -----			
Klijų temperatūra				
• žema (LO)	–	105 °C	105 °C	–
• aukšta (HI)	165 °C	–	165 °C	195 °C
Klijų lazdelės Ø	7 mm	7 mm	7 mm	11/12 mm
Svoris	0,2 kg	0,2 kg	0,2 kg	0,3 kg

Naudokite visiškai išvyniotus ir saugius ilginamuosius laidus, skirtus 5 A stiprumo srovei.

Visada patikrinkite, ar maitinimo įtampa atitinka įtampos parametrus, nurodytus įrankio vardinėje lentelėje.

BENDROJI INFORMACIJA 4

Klijų pistoletas skirtas naudoti, norint iki lydimosi temperatūros įkaitintais klijais greitai priklijuoti švarias, sausas ir neriebaluotas medžiagas.

- Purkštukas
- Klijų lazdelė
- Stūmoklis

D. Stovas

E. Temperatūros jungiklis (930)

F. Įjungiklis / išjungiklis su indikatoriaus lempute (940)

G. Atjungiamas kabelis (940)

H. Stovo atfiksavimo mygtukas (940)

LAŠĖJIMO KONTROLĖS FUNKCIJA

Taip klijai nevarva, kai tam tikroje temperatūroje atliekami veiksmai su pistoletu.

NAUDOJIMAS

ĮJUNGIMAS / IŠJUNGIMAS

Įjungimas

Prijunkite įrankį prie standartinio 230 V elektros lizdo.

- Prijungtas įrankis įjungiamas ir ima kaisti (910/920/930).
- Nustatykite jungiklį E ties žemos ar aukštos temperatūros nuostata; pasižiūrėkite ant klijų lazdelės pakuotės, kokia turi būti naudojama temperatūra (930).
- Prijunkite maitinimo laidą prie įrankio (940).
- Pagrindiniu jungikliu įjunkite įrankį; indikatoriaus lemputė F informuos, kad įrankis įjungtas ir kaista (940).

Išjungimas

- Pastumkite pagrindinį maitinimo kištuką (910 / 920 / 930).
- Jungikliu F išjunkite įrankį; pastumkite pagrindinį maitinimo kištuką (940).

Prieš padėdami įrankį į vietą, leiskite jam visiškai atvėsti.

Įkaitęs antgalis gali padaryti žalos.

PASIRUOŠIMAS KLIJUOTI

- Klijuojami paviršiai turi būti švarūs, sausi ir neriebaluoti.
- Prieš klijuojami išlyginkite paviršius.
- **Valydami nenaudokite degių tirpiklių.**
- Aplinka ir klijuojamas darbinis ruošinys neturi būti mažesnės kaip +5 °C ar aukštesnės kaip +50 °C temperatūros.
- Geresniam sukibimui užtikrinti pašildykite greitai atvėstančias medžiagas (pvz., plieną).

KLIJAVIMAS



NUDEGIMO PAVOJUS *Klijai ir purkštuko antgalis (1) labai įkaista. Neleiskite purkštuko antgaliai ar įkaitusiems klijams paliesti žmones ar*





gyvūnus. Karštiesiems klėjams prisilietus prieš odos, nedelsdami tą vietą keletą minučių palaikykite po šalto vandens srove. Nebandykite pašalinti klijų nuo odos.)

910 / 920 / 930

- Prieš naudojimą palaukite, kol įrankis pasieks darbinę temperatūrą (maždaug 5 minutes).
- Įkiškite klijų lazdele B.
- Paspauskite stūmoklį C.

940

- Kai laidas atjungiamas, įrankis lieka veikti 5 min., po to jį vėl reikia pakaitinti.
- Pastumkite stūmoklį C, kad ant reikiamo paviršiaus pastumtumėte klijų.
- Sujunkite dalis.
- Prieš imdami daiktą arba paviršių palaukite, kol klijai atvės.

PASTABA: naudojant pirmą kartą, kad klijai pradėtų tekėti, gali reikėti įdėti dvi pilnas klijų lazdeles.

KLIJŲ LAZDELĖS ⑤

„Dremel“ taip pat tiekia blizgias ir spalvotas klijų lazdeles dekoravimo darbams. Šios lazdelės specialiai sukurtos kūrybiškiems darbams ir dirbti žemesnėje temperatūroje (105 °C). Spalvotos lazdelės gali būti naudojamos sandarinti dekoracijas. Norint greitai pakeisti spalvas, rekomenduojama supjaustyti lazdeles į 3 cm dalis, prieš jas įdedant į klijų pistoletą.

GG01 = universalūs klijai, 7 mm

GG02 = universalūs klijai, 7 mm

GG03 = medienos klijai, 7 mm

GG04 = blizgūs klijai, 7 mm

GG05 = spalvoti klijai, 7 mm

GG11 = universalūs klijai, 11 mm

GG13 = medienos klijai, 11 mm

PASTABA: blizgių arba spalvotų klijų nenaudokite aukštoje temperatūroje. Varvėjimo valdymo funkcija gali tinkamai neveikti.

KLIJŲ LAZDELIŲ KEITIMAS

- Nebandykite išimti nesunaudotos klijų lazdelės iš įrankio.
- Jei reikia sukeisti klijų lazdeles, lydymosi kamerą ištuštinkite paspausdami gaiduką ir įdėkite naują lazdele.

PURKŠTUKŲ KEITIMAS (940)

- Prieš keisdami purkštukus patikrinkite, ar

įrankis atvėsęs, atjungtas nuo kištukinio maitinimo lizdo ir išjungtas.

- Veržliarakčiu atsukite purkštuką nuo laikiklio.
- Ant antgalio užsukite naują purkštuką.

STOVAS / ATLENKIAMAS STOVAS

Kai klijų pistoletas įkaitęs, neguldykite jo ant šono. Visada naudokite stovą.

- Pastumkite stovą D į nuleidimo padėties, kai jo laikinai nenaudojate (**910, 920, 930**).
- Pastumkite stovo atlaisvinimo mygtuką H, kad atlaisvintumėte stovą (**940**).

Naudodami pakartotinai arba sandėliuodami, pastumkite stovą atgal į pakeltą padėtį.

PRIEŽIŪRA IR VALYMAS

⚠ VIDUJE NĖRA NAUDOTOJO TAISOMŲ DALIŲ. JEI ĮRANKIS BUS TAISOMAS PATIES NAUDOTOJO, O NE KVALIFIKUOTO DARBUOTOJO, GALI BŪTI PAŽEISTI VIDINIAI LAIDAI IR KOMPONENTAI, DĖL TO ŽMOGUS GALI RIMTAI SUSIŽEISTI.

Visada rūpinkitės įrankio švara, kad jis veiktų tinkamai ir tiksliai.

⚠ KAD IŠVENGTUMĖTE NELAIMINGO ATSTITIKIMO, VISUOMET ATJUNKITE ĮRANKĮ IR (ARBA) ĮKROVIKLĮ NUO MAITINIMO ŠALTINIO IR TIK TADA JĮ VALYKITE

Vėdinimo angos ir jungiklio svirtelės turi būti švarios ir neapklusios jokiomis medžiagomis. Nebandykite valyti įrankio per angas kišdami įvairius aštrius daiktus.

⚠ KAI KURIE VALYMO SKYSCIAI IR TIRPIKLIAI PAŽEIDŽIA PLASTIKINES DALIS. Prie tokių priemonių priskiriamas dyzelinas, anglies tetrachloridas, chloro tirpikliai, amoniakas ir buitiniai skysčiai su amoniaku.

APTARNAVIMAS IR GARANTIJĄ

Rekomenduojame įrankį perduoti remontuoti „Dremel“ aptarnavimo centrui. Šiam Dremel gaminiui suteikiama garantija atitinka sąlyje galiojančius įstatymus/ reikalavimus; Garantija netaikoma gedimams, atsiradusiems dėl įrenginio natūralaus





susidėvėjimo, taip pat dėl perkrovų arba jo netinkamo naudojimo.

Teikdami skundą, siųskite neišardytą įrankį ir (arba) įkroviklį su pirmąją patvirtinančiu dokumentu gamintojo atstovui.

SUSISIEKITE SU DREMEL

Norėdami gauti daugiau informacijos apie techninę priežiūrą ir garantiją, „Dremel“ produktų asortimentą, pagalbą ir skubios pagalbos liniją, apsilankykite tinklalapyje www.dremel.com.

UTILIZAVIMAS

Prietaisas, jo priedai ir pakuotė turi būti išrūšiuojami ir atiduodami ekologiškai perdirbti.

TIK ES VALSTYBĖMS NARĖMS ③

Remiantis ES direktyva 2012/19/EB dėl elektros ir elektroninės įrangos atliekų ir jos perkėlimu į nacionalinę teisę, nebetinkami naudoti elektriniai įrankiai turi būti surenkami atskirai ir utilizuojami aplinkai nekenksmingu būdu.

SL

UPORABLJENI SIMBOLI

- ① PREBERITE TA NAVODILA
- ② KONSTRUKCIJA RAZREDA II
- ③ ELEKTRIČNEGA ORODJA NE ODLAGAJTE SKUPAJ Z OSTALIMI GOSPODINJSKIMI ODPADKI

VARNOSTNA OPOZORILA

PREBERITE VSA VARNOSTNA OPOZORILA IN VSA NAVODILA

- **To orodje lahko uporabljajo otroci, starejši od 8 let, ter osebe s fizičnimi, senzornimi ali psihičnimi**

omejitvami ali s pomanjkanjem izkušenj ali znanja, če jih nadzira oseba, ki je zanje odgovorna ali jih je poučila o varnem delovanju orodja in razumejo nevarnosti (sicer obstaja nevarnost napak v delovanju in poškodb)

- **Nadzirajte otroke (to bo zagotovilo, da se otroci ne igrajo z orodjem)**
- **Ce je kabel poškodovan, ga mora zamenjati proizvajalec, pooblaščen serviser ali podobno kvalificirana oseba, da se izognete nevarnosti.**

- Dremel lahko zagotovi brezhibno delovanje orodja samo, če je uporabljen ustrezen originalen pribor.
- Shranite vsa opozorila in navodila za morebitno uporabo v prihodnosti.
- Orodje ne sme biti vlažno in ni ga dovoljeno uporabljati v vlažnih okoljih.
- Samo za notranjo uporabo.
- Orodja, ki se uporabljajo na prostem, priključite na zaščitno stikalo okvarnega





toka (FI) z največjim sprožilnim tokom 30 mA. Uporabljajte samo električni podaljšek, odobren za uporabo na prostem.

- Kabel vedno usmerite nazaj, stran od orodja.
- Pri delovnih premorih, daljših od 30 minut, izvlecite električni vtič.
- Če se kabel med delom poškoduje ali ga prerežete, se ga ne dotikajte, ampak takoj izvlecite električni vtič. Nikoli ne uporabljajte orodja s poškodovanim kablom.



NE OBDELUJTE MATERIALOV, KI VSEBUJEJO AZBEST (azbest je rakotvoren)



ČE PRI DELU NASTAJA ZDRAVJU ŠKODLJIV PRAH (nekatero vrsto prahu so rakotvorne), vnetljiv ali eksploziven prah, poskrbite za ustrezne zaščitne ukrepe; nosite protiprašno masko in uporabljajte naprave za odstranjevanje prahu/opilkov, če so predvidene za uporabo z vašim orodjem.

SPECIFIKACIJE

Številka modela	910	920	930	940
Vhodna moč	5 W	5 W	7 W	11 W
Napetost	----- 100-240 V -----			
Temperatura lepila				
• nizka (LO)	-	105 °C	105 °C	-
• visoka (HI)	165 °C	-	165 °C	195 °C
Lepilna palica Ø	7 mm	7 mm	7 mm	11/12 mm
Teža	0,2 kg	0,2 kg	0,2 kg	0,3 kg

Uporabljajte povsem odvite in varne električne podaljške s kapaciteto 5 A. Vedno preverite, da je napajalna napetost enaka napetosti, ki je označena na tipski ploščici na orodju.

SPLOŠNO ④

Lepilna pištola je namenjena hitremu lepljenju čistih, suhih materialov brez maščob z lepilom, segretim do njegovega tališča.

- Šoba
- Lepilna palica
- Sprožilo za lepilo
- Stojalo
- Temperaturno stikalo (930)
- Stikalo za vklop/izklop z indikacijsko lučko (940)

- Odstranljivi kabel (940)
- Gumb za sprostitev stojala (940)

FUNKCIJA ZA NADZOR KAPLJANJA

Ta preprečuje kapljanje lepila, ko je lepilna pištola pri obratovalni temperaturi.

UPORABA

ON/OFF (VKLOP/IZKLOP)

Vklop

Priključite v standardno 230 V električno vtičnico.

- Ko je orodje priključeno, je vklopljeno in se segreva (910/920/930)
- Prilagodite E-stikalo na nastavev nizke ali visoke temperature; na embalaži lepilne palice preverite, kakšna je ustrezna temperatura (930)
- Povežite električni kabel z orodjem (940)
- Z glavnim stikalom vklopite orodje; indikacijska lučka F prikazuje, da orodje vklopljeno in se segreva (940)

Izklop

- Izvlecite električni vtič (910/920/930)
- Orodje izklopite s stikalom F; izvlecite električni vtič (940)

Pustite, da se orodje pred shranjevanjem popolnoma ohladi.

Vroča šoba lahko povzroči poškodbe.

PRIPRAVE ZA LEPLJENJE

- Lepljene površine morajo biti čiste, suhe in brez maščob.
- Pred lepljenjem naredite gladke površine hrapave.
- Za čiščenje ne uporabljajte vnetljivih topil.
- Sobna temperatura in lepljen obdelovanec, ne smeta biti hladnejša od +5 °C ali toplejša kot +50 °C.
- Za boljše lepljenje hitro segrejte hladilne materiale (npr. jeklo).

LEPLJENJE



NEVARNOST OPEKLIN (Lepilo in konica šobe postaneta zelo vroča. Ne dovolite, da pride konica šobe ali vroče lepilo v stik z osebami ali živalmi. Če se vroče lepilo dotakne kože, takoj držite to mesto nekaj minut pod curkom mrzle vode. Ne poskušajte odstraniti lepila s kože.)





910 / 920 / 930

- Pred uporabo dovolite orodju, da doseže obratovalno temperaturo (približno 5 minut).
- Vstavite lepilno palico B.
- Pritisnite sprožilo za lepilo C.

940

- Ko je kabel izključen, lahko lepilno pištolo uporabljate še 5 minut, preden jo je treba ponovno segreti.
- Stisnite sprožilo C, da nanesete lepilo na zeleno površino.
- Pritisnite dele skupaj.
- Pred uporabo predmeta ali površine pustite, da se lepilo ohladi.

OPOMBA: Za vašo prvo uporabo boste morda morali vstaviti do dve polni lepilni palici, preden lepilo začne teči.

LEPILNE PALICE ⑤

Dremel dobavlja tudi bleščeče in barvne palice za dekorativne namene. Te palice so bile posebej izdelane za kreativne projekte in nizke temperature (105 °C).

Barvne palice se lahko uporabijo tudi za tesnjenje dekoracij. Da bi lahko hitro spreminjali barve, je priporočljivo rezati palice na 3 cm kose pred vstavitvijo v lepilno pištolo.

GG01 = Večnamensko lepilo, 7 mm

GG02 = Večnamensko lepilo, 7 mm

GG03 = Lepilo za les, 7 mm

GG04 = Lepilo z bleščicami, 7 mm

GG05 = Barvno lepilo, 7 mm

GG11 = Večnamensko lepilo, 11 mm

GG13 = Lepilo za les, 11 mm

OPOMBA: Ne uporabljajte bleščečih ali barvnih palic pri visoki temperaturi. Funkcija za nadzor kapljanja ne bo pravilno delovala.

MENJAVANJE LEPILNIH PALIC

- Ne poskušajte odstraniti neuporabljenega dela lepilne palice iz orodja.
- Če morate zamenjati lepilne palice, izpraznite talilno posodico tako, da stisnete sprožilo in vstavite novo palico.

MENJAVANJE ŠOB (940)

- Pred menjavanjem šob se prepričajte, da je orodje hladno na dotik, odklopljeno in da je stikalo v položaju za izklop.
- Uporabite ključ in odvijte šobo z ohišja.
- Namestite novo šobo v ohišje.

STOJALO/PODPORNO STOJALO

Ko je lepilo vroče, ga ne položite na stran. Vedno uporabljajte stojalo.

- Pritisnite stojalo D v položaj »dol«, če ni začasno v uporabi (**910, 920, 930**).
- Pritisnite gumb za sprostitve stojala H, da sprostite stojalo (**940**).

Pri ponovni uporabi ali shranjevanju, pritisnite stojalo nazaj v položaj »gor«.

VZDRŽEVANJA IN ČIŠČENJE

⚠ NE VSEBUJE DELOV, KI JIH LAHKO SERVISIRA UPORABNIK. PREVENTIVNO VZDRŽEVANJE S STRANI NEPOOBLAŠČENIH OSEB IMA LAHKO ZA POSLEDICO NEPRAVILNO PRIKLJUČITEV NOTRANJEGA VEZJA IN SESTAVNIH DELOV, KAR LAHKO POVZROČI RESNO NEVARNOST.

Orodje naj bo vedno čisto, da deluje pravilno in natančno.

⚠ ČE SE ŽELITE IZOGNITI NEZGODAM, PRED ČIŠČENJEM VEDNO IZKLJUČITE ORODJE IN/ALI POLNILEC IZ NAPAJANJA

Prezračevalne odprtine in stikalni vzvodi morajo biti vedno čisti in neovirani. Orodja ne poskušajte čistiti z vstavljanjem ostrih predmetov skozi odprtine.

⚠ NEKATERA ČISTILNA SREDSTVA IN TOPILA POŠKODUJEJO PLASTIČNE DELE. Med te spadajo: bencin, ogljikov tetraklorid, klorirana topila za čiščenje, amonijak in gospodinjinski detergenti, ki vsebujejo amonijak.

SERVISIRANJE IN GARANCIJA

Priporočamo, da vsakršno servisiranje orodja izvaja servisni center Dremel.

Za ta izdelek DREMEL velja garancija v skladu z zakonskimi predpisi oz. predpisi, specifičnimi za posamezno državo; garancija izključuje škodo zaradi normalne obrabe, preobremenitve ali neustreznega ravnanja.

V primeru pritožbe pošljite nerazstavljeno orodje in/ali polnilnik skupaj z dokazilom o nakupu svojemu trgovcu.





STOPĪTE V STIK S PODJETJEM DREMEL.
Za več informacij o servisu in garanciji, ponudbi izdelkov Dremel, podpori in liniji za pomoč obiščite www.dremel.com.

ODLAGANJE ODPADKOV

Orodje, pribor in embalažo je treba ločevati za okolju prijazno recikliranje.

SAMO ZA DRŽAVE ČLANICE ES ③

Skladno z evropsko direktivo 2012/19/ES o odpadni električni in elektronski opremi in njenim izvajanjem v okviru nacionalne zakonodaje je treba odsluženo električno orodje zbirati ločeno in ga odstranjovati na okolju prijazen način.

LV

IZMANTOTIE SIMBOLI

- ① IZLASIET ŠO INSTRUKCIJU
- ② AIZSARDZĪBAS KLASIFIKĀCIJA: II KLASE
- ③ NEIZMETIET ELEKTROINSTRUMENTUS SADZĪVES ATKRITUMU TVERTNĒ!

DROŠĪBAS BRĪDINĀJUMI

IZLASIET VISUS DROŠĪBAS BRĪDINĀJUMUS UN INSTRUKCIJAS

- Šo instrumentu drīkst lietot bērni, kas sasnieguši vismaz 8 gadu vecumu, un cilvēki ar ierobežotām fiziskām, maņu un garīgām spējām vai bez pieredzes un zināšanām, ja par viņu drošību

atbildīgā persona nodrošina viņu uzraudzību vai apmācību par drošu instrumenta lietošanu un viņi izprot iespējamus riskus (pretējā gadījumā pastāv darbības kļūdu un traumu risks)

- **Uzraugiet bērnus** (lai nodrošinātu, ka viņi nespēlējas ar instrumentu)
- **Ja vads ir bojāts, tā nomaiņa ir jāveic ražotājam, apkopes pārstāvim vai līdzvērtīgi kvalificētām personām, lai izvairītos no riskiem.**

- Dremel var garantēt nevainojamu instrumenta darbību tikai tādā gadījumā, ja tiek lietoti oriģinālie piederumi.
- Saglabājiet visus brīdinājumus un instrukcijas turpmākai izmantošanai.
- Instruments nedrīkst būt mitrs, un to nedrīkst darbināt mitrā vidē.
- Tikai lietošanai iekštelpās.
- Instrumentus, kas tiek lietoti ārpus telpām, elektrobarošanai pievienojiet, izmantojot strāvas drošības slēdzi (FI) ar maksimālo palaišanas strāvu 30 mA. Izmantojiet tikai tādu strāvas pagarinātāju, kas ir apstiprināts lietošanai ārpus telpām.
- Vadu vienmēr novietojiet ierīces aizmugurē.





- Ja darba pauzes pārsniedz 30 minūtes, atvienojiet ierīci no strāvas padeves.
- Ja vads ir bojāts vai darba laikā tiek pārgriezts, nepieskarieties vadam un nekavējoties atvienojiet to no strāvas avota. Nekad nelietojiet instrumentu ar bojātu vadu.



NESTRĀDĀJIET AR MATERIĀLIEM, KAS SATUR AZBESTU (azbests ir atzīts par kancerogēnu materiālu)



JA DARBA GAITĀ VAR VEIDOTIES VESELĪBAI KAITĪGI, UGUNSNEDROŠI VAI SPRĀDZIENBĪSTAMI PUTEKĻI (dažu materiālu putekļi tiek uzskatīti par kancerogēniem), lietojiet respiratoru un putekļu/skaidu atsūkšanas ierīci, ja to ir iespējams pievienot

TEHNISKIE PARAMETRI

Modeļa numurs	910	920	930	940
Ieeja	5 W	5 W	7 W	11 W
Spriegums	----- 100–240 V -----			
Līmes temperatūra				
• zema (LO)	-	105 °C	105 °C	-
• augsta (HI)	165 °C	-	165 °C	195 °C
Līmes stienīša diametrs	7 mm	7 mm	7 mm	11/12 mm
Svars	0,2 kg	0,2 kg	0,2 kg	0,3 kg

Lietojiet pilnīgi attīstus un droši izmantojamus pagarinātājkabeļus, kas paredzēti vismaz 5 A strāvai. Vienmēr pārbaudiet, vai padeves spriegums atbilst uz elektroinstrumenta plāksnītes norādītajam spriegumam.

VISPĀRĪGI ④

Līmes pistole ir paredzēta ātrai tīru, sausu un eļļu nesaturošu materiālu līmēšanai ar līmi, kas ir sakarsēta līdz tās kušanas punktam.

- Sprausla
- Līmes stienītis
- Padeves mēlīte
- Paliktnis
- Temperatūras slēdzis (930)
- Iesl./izsl. slēdzis ar indikatora lampiņu (940)
- Noņemams vads (940)
- Paliktņa atļaišanas poga (940)

PILĒŠANAS NOVĒRŠANAS FUNKCIJA

Tā novērš līmes pilēšanu, kamēr līmes pistole ir darba temperatūrā.

LIEĻOŠANA

IESLĒGŠANA/IZSLĒGŠANA

Ieslēgšana

Pievienojiet instrumentu standarta 230 V elektriskajai rozetei.

- Pēc pievienošanas instruments ieslēdzas un uzkarst (**910/920/930**)
- Noregulējiet slēdzi E augstas vai zemas temperatūras iestatījumā. Skatiet līmes stienīša iepakojumu, lai noteiktu piemēroto temperatūru (**930**)
- Pievienojiet strāvas vadu elektroinstrumentam (**940**)
- Ieslēdziet instrumentu ar galveno slēdzi. Indikatora lampiņa F norāda, ka instruments ir ieslēgts un uzkarst (**940**)

Izslēgšana

- Atvienojiet tīkla kontaktdakšu (**910/920/930**)
- Izslēdziet instrumentu ar slēdzi F un atvienojiet kontaktdakšu (**940**)

Pirms uzglabāšanas pagaidiet, līdz instruments pilnībā atdziest.

Karstā sprausla var radīt bojājumus.

SAGATAVOŠANĀS LĪMĒŠANAI

- Līmējamajai virsmai ir jābūt tīrai, sausai un bez eļļas.
- Raupjas virsmas pirms līmēšanas nolīdziniet.
- Neizmantojiet tīrīšanai viegli uzliesmojošus šķīdumus.
- Vides un līmējamā materiāla temperatūrai ir jābūt ne zemākai par +5 °C vai ne augstākai par +50 °C.
- Lai uzlabotu salīpšanu, strauji atdziestošus materiālus (piem. tēraudu) sasildiet.

LĪMĒŠANA



APDEGUMA BĪSTAMĪBA (*Līme un sprauslas gals ļoti sakarst. Neļaujiet sprauslas galam vai karstai līmei nonākt saskarē ar cilvēkiem vai dzīvniekiem. Ja līme nonāk uz ādas, nekavējoties turiet atļiecīgo vietu dažas minūtes zem auksta ūdens strūkļas. Nemēģiniet līmi noņemt no ādas.*)





910 / 920 / 930

- Pirms lietošanas ļaujiet instrumentam sasniegt darba temperatūru (aptuveni 5 minūtes).
- Ievietojiet līmes stienīti B.
- Nospiediet padeves mēlīti C.

940

- Kad vads ir atvienots no elektrobarošanas, līmes pistoli var lietot vēl 5 minūtes, pirms tā atkal ir jākarsē.
- Nospiediet mēlīti C, lai uzklātu līmi uz vajadzīgās virsmas.
- Salleeiet daļas kopā.
- Ļaujiet līmei atdzist, pirms aizskarat objektu vai virsmu.

PIEZĪME: pirms pirmās lietošanas reizes, iespējams, būs jāievieto divi līmes stienīši, lai līme sāktu plūst.

LĪMES STIENĪŠI ⑤

Uzņēmums Dremel piedāvā arī spožus un krāsainus stienīšus dekoratīviem darbiem. Šie stienīši ir speciāli izstrādāti radošiem darbiem un darbam zemā temperatūrā (105 °C) Krāsainos stienīšus var izmantot arī dekorāciju nobīvēšanai. Lai ātri mainītu krāsu, pirms stienīšu ievietošanas līmes pistolē ieteicams tos sadalīt 3 cm gabalos.

GG01 = universālā līme, 7 mm

GG02 = universālā līme, 7 mm

GG03 = koka līme, 7 mm

GG04 = spožā līme, 7 mm

GG05 = krāsainā līme, 7 mm

GG11 = universālā līme, 11 mm

GG13 = koka līme, 11 mm

PIEZĪME: nelietojiet spožos vai krāsainos līmes stienīšus augstā temperatūrā. Pilēšanas novēršanas funkcija nedarbosies pareizi.

LĪMES STIENĪŠU MAIŅA

- Nemēģiniet izņemt no instrumenta neizmantoto līmes stienīša daļu.
- Ja līmes stienīši ir jāmaina, iztukšojiet kausēšanas kameru, nospiežot mēlīti, un ievietojiet jaunu stienīti.

SPRAUSLU NOMAĪŅA (940)

- Pirms sprauslu maiņas pārliecinieties, ka instruments pieskaroties ir vēss, ir atvienots no tīkla un slēdzis ir izslēgtā pozīcijā.
- Noskrūvējiet sprauslu no korpusa, izmantojot uzgriežņu atslēgu.
- Pieskrūvējiet korpusam jaunu sprauslu.

PALIKTNIS/PALIKTŅA LIETOŠANA

Kad pistole ir karsta, nenovietojiet to gulus uz sāna. Vienmēr izmantojiet paliktņi.

- Kad instrumentu īslaicīgi nelietojat, pārvietojiet paliktņi D "apakšējā" pozīcijā (910, 920, 930).
- Nospiediet paliktņa atļaišanas pogu H, lai atbrīvotu paliktņi (940).

Kad atkal lietojat instrumentu vai novietojat to glabāšanai, pārvietojiet paliktņi "augšējā" pozīcijā.

APKOPE UN TĪRĪŠANA



NAV DAĻU, KO VARĒTU APKALPOT LIETOTĀJS. ELEKTROINSTRUMENTA PROFILAKTISKĀS APKOPEŠ LAIKĀ, KO VEICIS NEPILNVAROTS PERSONĀLS, VAR TIKT IZMAINĪTS IEKŠĒJO SAVIENOTĀJU UN CITU SASTĀVDAĻU SAVIENOJUMS, KAS VAR RADĪT NOPIETNAS BRIESMAS LIETOTĀJAM.

Vienmēr uzturiet instrumentu tīru, lai tas darbojas pareizi un precīzi.



LAI IZVAIRĪTOS NO NEGADĪJUMIEM, PIRMS TĪRĪŠANAS VIENMĒR ATVIEŅOJIET INSTRUMENTU UN/VAI UZLĀDES IERĪCI NO STRĀVAS PADEVES AVOTA

Ventilācijas atverēm un svirslēdzēm vienmēr jābūt tīriem un bez svešķermeņiem. Nemēģiniet tīrīt instrumentu, ievadot tā atverēs smailus priekšmetus.



NOTEIKTI TĪRĪŠANAS LĪDZEKĻI UN ŠĶĪDUMI VAR SABOJĀT IERĪCES PLĀSTMASAS DAĻAS. Pie šādām vielām pieder: benzīns, oglekļa tetrahlorīds, hlora saturoši tīrīšanas šķīdumi, kā arī amonjaks un amonjaku saturoši sadzīves mazgāšanas līdzekļi.

TEHNISKĀ APKOPE UN GARANTĪJA

Mēs iesakām visus instrumenta apkalpošanas darbus veikt Dremel pakalpojumu centrā. Šā DREMEL izstrādājuma garantija atbilst vispārējos un valsts tiesību aktos noteiktajām prasībām; garantija neattiecas uz bojājumiem, ko izraisījis normāls nodilums un nolietojums,



izstrādājuma pārslodze vai nepareiza izmantošana.
Pretenziju gadījumā nosūtiet neizjauktu instrumentu un/vai uzlādes ierīci kopā ar iegādi apliecināšu dokumentu uz tuvāko specializēto tirdzniecības vietu.

SAZINĀŠANĀS AR DREMEL

Plašāku informāciju par Dremel piedāvājumu klāstu, atbalsta dienestu un palīdzības līniju skatiet vietnē www.dremel.com.

ATBRĪVOŠANĀS NO NOLIETOTAJIEM IZSTRĀDĀJUMIEM

Instrumenti, piederumi un iepakojums ir jāsašķiro videi draudzīgai pārstrādei.

TIKAI EK VALSTĪM ③

Saskaņā ar Eiropas Savienības Direktīvu 2012/19/ES par elektrisko un elektronisko iekārtu atkritumiem un šīs direktīvas īstenošanu valsts tiesību aktos, lietošanai nederīgie elektroinstrumenti jāsavāc atsevišķi un no tiem jāatbrīvojas apkārtējai videi nekaitīgā veidā.

HR

KORIŠTENI SIMBOLI

- ① PROČITAJTE OVE UPUTE
- ② KLASA PROIZVODNJE II
- ③ ELEKTRIČNI ALAT NE ODLAŽITE ZAJEDNO S OSTALIM KUČNIM OTPADOM

SIGURNOSNA UPOZORENJA

PROČITAJTE SVA SIGURNOSNA UPOZORENJA I SVE UPUTE

- **Ovim alatom smiju rukovati djeca starija od 8 godina, osobe s ograničenim fizičkim, osjetilnim**

ili mentalnim sposobnostima i osobe s nedovoljnim iskustvom i znanjem ako su pod nadzorom osobe odgovorne za njihovu sigurnost ili ako su dobili upute za rad s alatom na siguran način te razumiju opasnosti povezane s time (u suprotnom postoji opasnost od grešaka u radu i ozljeda)

- **Nadzirite djecu (time čete osigurati da se djeca ne igraju s punjačem)**
- **Da bi se izbjegla opasnost, oštećeni kabel mora zamijeniti proizvođač, njegov serviser ili slično kvalificirane osobe.**

- Dremel jamči savršen rad alata samo ako se upotrebljavaju originalni dijelovi namijenjeni za taj alat.



- Sačuvajte sva upozorenja i upute u slučaju da vam kasnije trebaju.
- Alat ne smije biti vlažan niti se njime smije rukovati u vlažnom okruženju.
- Samo za uporabu u zatvorenom.
- Alate koje upotrebljavate na otvorenom spojite preko zaštitne sklopke oksidne struje najveće jakosti 30 mA. Koristite se samo produžnim kablom koji je odobren za uporabu na otvorenom.
- Uvijek usmjerite kabel prema stražnjem dijelu, od alata.
- Isključite utikač kada radite stanke u radu na dulje od 30 minuta.
- Ako se kabel ošteti ili pukne dok radite, ne dirajte ga i odmah izvucite utikač. Nikada ne koristite alat s oštećenim kablom.



NE OBRADUJTE MATERIJAL KOJI SADRŽI AZBEST (azbest se smatra kancerogenim)



PODUZMITE ZAŠTITNE MJERE AKO BI TIJEKOM RADA MOGLA NASTATI PRAŠINA KOJA JE ZAPALJIVA, EKSPLOZIVNA ILI ŠETNA ZA ZDRAVLJE (neke se vrste prašine smatraju kancerogenima); nosite masku za zaštitu od prašine i koristite se napravom za usisavanje prašine/strugotina ako se može priključiti

SPECIFIKACIJE

Broj modela	910	920	930	940
Ulaz	5 W	5 W	7 W	11 W
Napon	----- 100-240 V -----			
Temperatura ljeplja				
• niska (LO)	-	105 °C	105 °C	-
• visoka (HI)	165 °C	-	165 °C	195 °C
Stik s ljepljom, Ø	7 mm	7 mm	7 mm	11/12 mm
Težina	0,2 kg	0,2 kg	0,2 kg	0,3 kg

Koristite potpuno odmotane i sigurne produžne kabele kapaciteta 5 A. Uvijek provjerite odgovara li napon napajanja naponu navedenom na natpisnoj pločici uređaja.

OPĆENITO ④

Ova pištolj za ljepljivo namijenjen je za brzo lijepljenje čistih, suhih i odmašćenih materijala ljepljom zagrijanim do točke taljenja.

- A. Brizgalica
- B. Stik s ljepljom
- C. Okidač za punjenje
- D. Postolja
- E. Temperturni prekidač (930)
- F. Prekidač za uključivanje/isključivanje sa svjetlom pokazivača (940)
- G. Odvojni kabel (940)
- H. Tipka za otpuštanje postolja (940)

FUNKCIJA ZA SPRJEČAVANJE KAPANJA

Sprječava kapanje ljepljiva kad se pištolj za lijepljenje nalazi na radnoj temperaturi.

UPORABA

UKLJUČIVANJE/ISKLUČIVANJE

Uključivanje

Uključite alata u standardnu utičnicu napona 230 V.

- Nakon uključivanja, alat je pod naponom i zagrijava (910/920/930)
- Postavite prekidač E na visoku ili nisku temperaturu. Pogledajte upute u pakiranju ljepljiva kako biste odredili odgovarajuću temperaturu (930)
- Povežite strujni kabel s pištoljom za lijepljenje (940)
- Uključite alat glavnim prekidačem; svjetlo pokazivača F će označavati da je alat uključen i da zagrijava (940)

Isključivanje

- Povucite električni utikač (910/920/930)
- Isključite alat prekidačem F, izvucite utikač iz mreže (940)

Ostavite da se alat potpuno ohladi prije nego ga spremite.

Vruća brizgalica može prouzročiti oštećenja.

PRIPREME ZA LIJEPLJENJE

- Površine za lijepljenje moraju biti čiste, suhe i potpuno odmašćene.
- Prije lijepljenja, glatke površine treba ohrapaviti.
- **Za čišćenje nemojte koristiti zapaljiva otapala.**
- Prostorija i izradak koji treba lijepliti ne smiju biti hladniji od +5 °C ni topliji od +50 °C.
- Kako biste poboljšali adheziju, zagrijte one materijale koji se brzo hlade (npr. čelik).





LJEPLJENJE



OPASNOST OD OPEKLINA (Ljepilo i vrh brizgalice budu vrlo vrući. Nemojte dopustiti da vrh brizgalice ili ljepilo dođu u dodir s osobama ili životinjama. Ako vrše ljepilo dotakne kožu, to mjesto odmah stavite pod mlaz hladne vode ne nekoliko minuta. Ne pokušavajte ukloniti ljepilo s kože.)

910 / 920 / 930

- Prije uporabe, ostavite alata da dosegne radnu temperaturu (približno 5 minuta).
- Umetnite stik s ljepilom B.
- Pritisnite okidač za punjenje C.

940

- Kad se kabel odvoji, još 5 minuta moguće je raditi s pištoljem za lijepljenje, nakon čega je potrebno ponovno zagrijavanje.
- Stisnite okidač C kako biste nanijeli ljepilo na željenu površinu.
- Spojite dijelove.
- Prije nastavka rukovanja predmetom ili površinom ostavite ljepilo da se ohladi.

NAPOMENA: Tijekom prve uporabe možda ćete morati umetnuti 2 cijela stika s ljepilom prije nego ljepilo potekne.

STIKOVI S LJEPILOM

Dremel također isporučuje svjetlucavo ljepilo i ljepilo u boji za dekorativne svrhe. Ti stikovi su posebno pripremljeni za kreativne projekte i niske temperature (105°C).

Stikovi u boji također se mogu koristiti za brtvene dekoracije. Ako želite moći brzo promijeniti boje, preporučuje se presjeći stikove u komade od tri cm prije umetanja u pištolj za ljepilo.

GG01 = Višenamjensko ljepilo, 7 mm

GG02 = Višenamjensko ljepilo, 7 mm

GG03 = Ljepilo za drvo, 7 mm

GG04 = Svjetlucavo ljepilo, 7 mm

GG05 = Ljepilo u boji, 7 mm

GG11 = Višenamjensko ljepilo, 11 mm

GG13 = Ljepilo za drvo, 11 mm

NAPOMENA: Ne koristite svjetlucave i stikove u boji pri visokoj temperaturi. Funkcija kontrole kapanja neće raditi ispravno.

ZAMJENA STIKOVA S LJEPILOM

- Nemojte pokušavati ukloniti neupotrebjene dijelove stikova s ljepilom iz alata.

- Trebate li zamijeniti stikove s ljepilom, ispraznite komoru za taljenje pritiskanjem okidača i umetnite novi stik.

ZAMJENA BRIZGALICE (940)

- Prije zamjene brizgalica uvjerite se da je pištolj za lijepljenje hladan, da nije uključen u struju i da se prekidač nalazi u položaju „off“.
- Ključem i okrenite brizgalicu od kućišta.
- Na kućište postavite novu brizgalicu.

STALAK / STALAK S NOGOM

Kad je pištolj za lijepljenje vruć, nemojte ga odlagati na bok. Uvijek upotrijebite stalak.

- Postanite stavak D u položaj „dolje“ kad ga privremeno ne upotrebljavate (**910, 920, 930**).
- Pritisnite tipku za oslobađanje H kako biste oslobodili stalak (**940**).

Kad pištolj ponovno upotrebljavate ili ga odlažete, gurnite stalak nazad u položaj „gore“.

ODRŽAVANJA I ČIŠĆENJE



NEMA DIJELOVA KOJE KORISNIK MOŽE SAM SERVISIRATI. PREVENTIVNO ODRŽAVANJE KOJI IZVODE NEOVLAŠTENE OSOBE ZA REZULTAT MOŽE IMATI ZAMJENU UNUTARNJIH ŽICA I SASTAVNICA ŠTO MOŽE PROUZROČITI OZBIJNU OPASNOST.

Kako bi alat radio ispravno i precizno, uvijek ga održavajte čistim.



DA BI SE IZBJEGLE NEZGODE, PRIJE ČIŠĆENJA UVIJEK ISKLJUČITE ALAT I/ILI PUNJAČ

Otvori za ventilaciju i poluge sklopke moraju biti čisti i slobodni od stranih tvari. Nemojte pokušavati čistiti alat umetanjem oštarih predmeta kroz otvor.



ODREĐENA SREDSTVA ZA ČIŠĆENJE I OTAPALA OŠTEĆUJU PLASTIČNE DIJELOVE. Neki od njih su: benzin, ugljični tetraklorid, klorirana sredstva za čišćenje, amonijak i deterdženti za kućanstvo koji sadrže amonijak.





SERVIS I JAMSTVO

Mi preporučujemo da se servisiranje svih alata izvodi u Dremel servisnom centru.

Ovaj Dremel proizvod posjeduje jamstvo sukladno odredbama propisanim zakonom/ specifičnim za zemlju; oštećenja uslijed normalne uporabe i trošenja, preopterećenja ili neprikladnog rukovanja isključena su iz okvira jamstva.

U slučaju pritužbi, nerastavljeni alat i/ili punjač pošaljite trgovcu zajedno s dokazom o kupnji.

KONTAKT DREMEL

Za daljnje informacije o uslugama i jamstvu, asortimanu poduzeća Dremel, podršci i telefonskoj službi, posjetite www.dremel.com.

ZBRINJAVANJE

Alat, pribor i pakiranje potrebno je sortirati za ekološki pogodno recikliranje.

SAMO ZA ZEMLJE EU ③

Prema Direktivi 2012/19/EU o otpadnoj električnoj i elektroničkoj opremi (OEEEO) i njezinom transponiranju u nacionalno pravo, električni alati koji više nisu uporabivi moraju se odvojeno prikupljati i odložiti na ekološki prihvatljiv način.

SR

KORIŠTĀNI SIMBOLI

- ① ПРОЧИТАЈТЕ ОВА УПУТСТВА
- ② УРЕЂАЈ КЛАСЕ II
- ③ НЕ БАЦАЈТЕ ЕЛЕКТРИЧНИ АЛАТ У КОМУНАЛНИ ОТПАД

БЕЗБЕДНОСНА УПОЗОРЕЊА

ПРОЧИТАЈТЕ СВА БЕЗБЕДНОСНА УПОЗОРЕЊА И УПУТСТВА

- Овај алат могу користити деца узраста од 8 година и старија,

као и особе које имају сензорна или ментална ограничења или мањак искуства или знања, ако их особа одговорна за њихову безбедност надзире или им даје упутства за безбедну употребу алата и ако они разумеју повезане опасности (у супротном, постоји ризик од грешака при раду и повреда)

- **Надзирите децу** (то ће осигурати да се деца не играју алатом)
- **Ако се кабл за напајање оштети, потребно је да га замени произвођач, његов сервисер или слична квалификована особа како бисте избегли опасност.**





- Компанија Dremel може да осигура да алат ради савршено само ако се користи оригинални предвиђени прибор.
- Сачувајте уловозорења и упутства као будућу референцу.
- Алат не сме бити влажан и не сме се користити у влажном окружењу.
- Само за употребу у затвореном простору.
- Повежите алате који се користе на отвореном простору преко осигурача за прекид струје (FI) у случају квара са максималном струјом активирања од 30 mA. Користите искључиво продужни кабл који је одобрен за употребу на отвореном простору.
- Увек усмеравајте кабл позади од алата.
- У случају паузирања у раду дуже од 30 минута, искључите утикач за напајање.
- Ако се кабл оштети или исече у току рада, не додирујте кабл, већ одмах извучите утикач за напајање. Никада не користите алат са оштећеним каблом.



НЕМОЈТЕ ДА РАДИТЕ СА МАТЕРИЈАЛИМА КОЈИ САДРЖЕ АЗБЕСТ (азбест се сматра канцерогеним)



ПРЕДУЗМИТЕ ЗАШТИТНЕ МЕРЕ АКО ТОКОМ РАДА МОЖЕ НАСТАТИ ПРАШИНА КОЈА ЈЕ ШТЕТНА ПО ЗДРАВЉЕ, ЗАПАЉИВА ИЛИ ЕКСПЛОЗИВНА (неке врсте прашине се сматрају канцерогеним); носите заштитну маску против прашине и користите усисивач за прашину/отпатке ако га је могуће прикључити

СПЕЦИФИКАЦИЈЕ

Број модела	910	920	930	940
Улаз	5W	5W	7W	11W
Напон	----- 100-240V -----			
Температура лепка				
• ниска (LO)	-	105°C	105°C	-
• висока (HI)	165°C	-	165°C	195°C
Туба лепка Ø	7 mm	7 mm	7 mm	11/12 mm
Тежина	0,2 kg	0,2 kg	0,2 kg	0,3 kg

Користите потпуно одмотане и сигурне продужне каблове капацитета 5 ампера. Увек проверите да ли је напон напајања исти као и напон исказан на плочи са називом алата.

ОПШТЕ ④

Пиштољ за лепљење је намењен за брзо лепљење чистих, сувих и немасних материјала са лепком загрејаним до тачке топљења.

- A. Бризгалка
- B. Туба лепка
- C. Обарач за пуњење
- D. Постоље
- E. Температурни прекидач (930)
- F. Прекидач за укључивање/искључивање са светлом индикатора (940)
- G. Одвојиви кабл (940)
- H. Дугме за ослобађање постоља (940)

ФУНКЦИЈА КОНТРОЛЕ ЦУРЕЊА

Тиме се спречава цурење лепка када је пиштољ за лепљење на радној температури.

УПОТРЕБА

ON/OFF (УКЉУЧЕНО/ИСКЉУЧЕНО)

Укључивање

Прикључите алат у стандардну електричну утичницу од 230 V.

- Након што алат буде прикључен, он је укључен и загрева (910/920/930)
- Подесите прекидач E на поставке високе или ниске температуре; погледајте паковање тубе лепка да бисте утврдили одговарајућу температуру (930)
- Спојите струјни кабл са алатом (940)
- Укључите алат помоћу главног прекидача; светло индикатора Ф ће вам показивати да је алатка укључена и да загрева (940)

Искључивање

- Повуците електрични утикач (910/920/930)
- Искључите алат помоћу прекидача F; повуците електрични утикач (940)

Пре одлагања оставите алат да се потпуно охлади.

Врела бризгалка може да проузрокује оштећење.

ПРИПРЕМЕ ЗА ЛЕПЉЕЊЕ

- Површине које се лепе морају да буду чисте, суве и без масти.
- Пре лепљења, глатке ивице је потребно направити грубљим.
- **Не користите запаљиве раствараче за чишћење.**
- Собна температура и радни комад који се





лепи не смеју да буду хладнији од +5°C нити топлији од +50°C.

- За боље лепљење, загрејте материјале који се брзо хладе (нпр. челик).

ЛЕПЉЕЊЕ



ОПАСНОСТ ОД ОПЕКОТИНА

(Лепак и врх бризгаљке постају веома врући. Немојте дозволити врху бризгаљке или врелом лепку да дођу у додир са људима или животињама. Ако врели лепак додирне кожу, одмах то место држите под млазом хладне воде неколико минута. Немојте покушавати да уклоните лепак са коже.)

910 / 920 / 930

- омогућите алату да достигне радну температуру пре коришћења (отприлике 5 минута).
- поставите тубу лепка Б.
- притисните обарач за пуњење Ц.

940

- Када се кабл одвоји, алат може и даље да ради у трајању од 5 минута пре него што буде потребно да се поново загреје.
- притисните обарач Ц како бисте применили лепак на жељену површину.
- спојите делове.
- дозволите да се лепак охлади пре него што будете дирали предмет или површину.

НАПОМЕНА: За прву употребу, можда ћете морати да поставите две тубе лепка пре него што лепак почне да излази.

ТУБЕ ЛЕПКА ⑤

Dremel такође испоручује тубе сјајног лепка и лепка у боји у декоративне сврхе. Те тубе су специјално дизајниране за креативне пројекте и ниске температуре (105°C). Тубе лепка у боји такође могу да се користе за заптивне декорације. Да бисте могли брзо да мењате боје, препоручујемо да тубе исечете на комаде од 3 цм пре него што поставите пиштољ за лепак.

GG01 = Вишенаменски лепак, 7 mm

GG02 = Вишенаменски лепак, 7 mm

GG03 = Лепак за дрво, 7 mm

GG04 = Сјајни лепак, 7 mm

GG05 = Лепак у боји, 7 mm

GG11 = Вишенаменски лепак, 11 mm

GG13 = Лепак за дрво, 11 mm

НАПОМЕНА: Немојте да користите сјајни лепак или лепак у боји при високој температури. Функција контроле цурења неће радити исправно.

ЗАМЕНА ТУБА ЛЕПКА

- Немојте покушавати да уклоните неискоришћени део тубе лепка из алата.
- Ако је потребно да замените тубу лепка, испразните комору за топлеше тако што ћете притиснути обарач и поставити нову тубу.

ЗАМЕНА БРИЗГАЉКИ (940)

- Пре замене бризгаљки уверите се да је алат хладан при додиру, искључен из утичнице и у „off“ положају (искључен).
- Користите кључ и окрените бризгаљку од кућишта.
- Монтирајте нову бризгаљку на кућиште.

ПОСТОЉЕ / ОСЛОБАЂАЊЕ ПОСТОЉА

Када је пиштољ за лепак врео, немојте га постављати на бок. Увек користите постоље.

- Гурните постоље Д у „доњи“ положај када га привремено не користите (**910, 920, 930**).
- притисните дугме за ослобађање постоља Х како бисте ослободили постоље (**940**).

Приликом поновног коришћења или одлагања, гурните постоље поново у „горњи“ положај.

ОДРЖАВАЊЕ И ЧИШЋЕЊЕ



УНУТРА НЕМА ДЕЛОВА КОЈЕ МОЖЕ ДА СЕРВИСИРА КОРИСНИК. ПРЕВЕНТИВНО ОДРЖАВАЊЕ КОЈЕ ВРШЕ НЕОВЛАШЋЕНА ЛИЦА МОЖЕ ДА ИМА ЗА РЕЗУЛТАТ ПОГРЕШНО ПОВЕЗАНЕ УНУТРАШЊЕ ЖИЦЕ И КОМПОНЕНТЕ ШТО МОЖЕ ДА ПРОУЗРОКУЈЕ ОЗБИЉНЕ ОПАСНОСТИ.

Алат увек одржавајте чистим како би правилно и прецизно функционисао.



ДА БИСТЕ ИЗБЕГЛИ НЕСРЕЋЕ, УВЕК ИСКЉУЧИТЕ АЛАТ ИЛИЛИ ПУЊАЧ ИЗ ИЗВОРА НАПАЈАЊА ПРЕ ЧИШЋЕЊА





Отвори за вентилацију и полуге прекидача морају да буду чисти и слободни од страних честица. Немојте да покушавате да очистите алат уметањем оштрих предмета кроз отвор.



ОДРЕЂЕНА СРЕДСТВА ЗА ЧИШЋЕЊЕ И РАСТВОРАЧИ ОШТЕЋУЈУ ПЛАСТИЧНЕ ДЕЛОВЕ.

Нека од њих су: бензин, угљен тетрахлорид, хлорисани растварачи за чишћење, амонијак и детерџенти за домаћинство који садрже амонијак.

СЕРВИС И ГАРАНЦИЈА

Ми препоручујемо да се сервисирање свих алата изводи у Dremel сервису. Овај Dremel производ поседује гаранцију у складу са одредбама прописаним законом специфичним за земљу; оштећења услед нормалног коришћења и трошења, преоптерећења или непрописно коришћење искључени су из оквира гаранције. У случају жалбе продавцу пошаљите нерасклопљени алат и/или пуњач заједно са доказом о куповини.

КОНТАКТИРАЈТЕ DREMEL

За више информација о сервису и гаранцији, као и асортиману предузећа Dremel, подршци и телефонској линији, посетите www.dremel.com.

ОДЛАГАЊЕ

Алат, прибор и амбалажу би требало сортирати за еколошки повољну рециклажу.

САМО ЗА ЗЕМЉЕ ЕУ ③

У складу са Европском директивом 2012/19/ЕЗ о отпаду од електричне и електронске опреме и њене примене у складу са националним законом, електрични алати којима је истекао век трајања морају да се скупљају одвојено и одлажу на еколошки исправан начин.

МК

УПОТРЕБЕНИ СИМБОЛИ

① ПРОЧИТАЈТЕ ГИ ОБИЕ УПАТСТВА

② ИЗРАБОТЕНО СПОРЕД КЛАСА II

③ ЕЛЕКТРИЧНИОТ АЛАТ НЕ ФРЛАЈТЕ ГО ВО ОТПАДОТ ЗА ДОМАКИНСТВОТА

БЕЗБЕДНОСНИ ПРЕДУПРЕДУВАЊА

ПРОЧИТАЈТЕ ГИ СИТЕ БЕЗБЕДНОСНИ ПРЕДУПРЕДУВАЊА И СИТЕ УПАТСТВА

• Овој алат може да го употребуваат деца на 8-годишна возраст и поголеми, како и лица коишто имаат физички, сензорни или ментални ограничувања или недостаток од искуство или познавање само доколку лицето одговорно за нивната безбедност ги надгледува или им дава инструкции како безбедно да ја користат и само доколку ги разбираат опасностите од користењето



(инаку постои опасност за грешки во работата или за повреди).

- **Надгледувајте ги децата** (така ќе се осигурите дека тие не си играат со алатот)
- **Ако кабелот е оштетен, мора да биде заменет од страна на производителот, неговиот овластен сервисер или од други квалификувани лица за да се избегнат опасности.**

- Dremel може да осигура беспрекорно функционирање на алатот само ако се користи оригиналниот прибор што е предвиден за него.
- Чувајте ги сите предупредувања и упатства за идно користење.
- Алатот не смее да биде влажен или не смее да се работи со него во влажни услови.
- Само за внатрешна употреба.
- Алатите кои се користат на отворено треба да се приклучат преку склопка за струјна заштита при дефект (FI) со максимална струја на прекинување од 30 mA. Употребувајте само продолжен кабел кој е одобрен за надворешна употреба.
- Кабелот секогаш повлекувајте го зад алатот.
- Ако паузите при работата се подолги од 30 минути, треба да се исклучи приклучницата.

- Ако кабелот е оштетен или пресечен додека работите, немојте да го допирате, туку веднаш исклучете ја приклучницата. Никогаш немојте да го користите алатот со оштетен кабел.

! НЕМОЈТЕ ДА РАБОТИТЕ СО МАТЕРИЈАЛИ ШТО СОДРЖАТ АЗБЕСТ (азбестот се смета за канцероген)

! ПРЕЗЕТЕТЕ ЗАШТИТНИ МЕРКИ АКО ВО ТЕКОТ НА РАБОТАТА СЕ СОЗДАДЕ ПРАШИНА КОЈА Е ШТЕТНА ПО ЗДРАВЈЕТО, ЗАПАЛЛИВА ИЛИ ЕКСПЛОЗИВНА (некои видови прашина се сметаат за канцерогени); носете заштитна маска против прашина и користете правосмукалка за отпадоци, ако може да се приклучи

СПЕЦИФИКАЦИИ

Број на модел	910	920	930	940
Влез	5W	5W	7W	11W
Напон	----- 100-240V -----			
Температура на лепило				
• ниска (LO)	-	105°C	105°C	-
• висока (HI)	165°C	-	165°C	195°C
Стик со лепило Ø	7 mm	7 mm	7 mm	11/12 mm
Тежина	0,2 kg	0,2 kg	0,2 kg	0,3 kg

Користете потполно одмотани и сигурни продолжени кабли со капацитет од **5 ампера**. Секогаш проверете дали напонот е ист како напонот што е наведен на плочката од алатот.

ОПШТО ④

Уредот е предвиден за брзо лепење на чисти, суви и одмастени материјали со растопено лепило.

- A. Млазница
- B. Стик со лепило
- C. Чкрапало за полнење
- D. Постолје
- E. Прекинувач за температура (930)
- F. Прекинувач за вклучување/исклучување со светилка на индикаторот (940)
- G. Кабел што се откачува (940)
- H. Копче за отпуштање на постолјето (940)



ФУНКЦИЈА ЗА КОНТРОЛА НА КАПЕЊЕ

Со ова се спречува капењето на лепилото кога пиштолот за лепење се наоѓа на работна температура.

КОРИСТЕЊЕ

ON/OFF (ВКЛУЧЕНО/ИСКЛУЧЕНО)

Вклучување

Приклучете го алатот во стандарден електричен штекер од 230 V.

- Штом го приклучите, ќе се вклучи и ќе почне да загрева (910/920/930)
- Поставете го прекинувачот E на ниска или висока температура; прочитајте ги упатствата на пакувањето од стикот со лепак за да ја одредите соодветната температура (930)
- Поврзете го кабел за напојување со алатот (940)
- Вклучете го алатот преку главниот прекинувач; сијаличката F ќе ви покаже дали алатот е вклучен и дали се загрева (940)

Исклучување

- Повлечете ја приклучницата (910/920/930)
- Исклучете го алатот со прекинувачот F; извлечете ја приклучницата (940)

Оставете сосема да се олади пред да го сплакувате.

Жешката млазница може да предизвика штета.

ПОДГОТОВКА ЗА ЛЕПЕЊЕ

- Површините за лепење треба да бидат чисти, суви и одмастени.
- Мазните површини треба да ги направите рапави пред лепењето.
- **Не користете запаливи растворувачи за чистење.**
- Температурата на околината и на работното парче кое го лепите не смее да биде пониска од +5°C и не поголема од +50°C.
- За подобро залепување, затоплете ги материјалите што се ладат брзо (нр. челик).

ЛЕПЕЊЕ



ОПАСНОСТ ОД ИЗГОРЕНИЦИ

(Лепилото и вреот од млазницата стануваат многу жешки. Жешкото лепило не смее да

дојде во допир со луѓе или животни. Ако жешкото лепило дојде во допир со кожата, веднаш треба тоа место неколку минути да го држите под млаз со студена вода. Немојте да се обидувате лепилото да го извадите од кожата.)

910 / 920 / 930

- Оставете го алатот да достигне работна температура пред да почнете да го користите (приближно 5 минути).
- Вовлечете го стикот со лепило B.
- Притиснете го копчето C за вовлекување.

940

- Штом кабелот ќе се одвои, алатот продолжува да работи во следните 5 минути, пред да биде потребно повторно загревање.
- Стиснете го чкрпалото C за да го примените лепило на саканата површина.
- Составете ги деловите.
- Оставете го лепилото да се олади пред да го употребите предметот или површината.

НАПОМЕНА: За првата употреба, може да биде потребно да ставите два полини стика за лепење пред да почне лепилото да излегува.

СТИКОВИ СО ЛЕПИЛО ⑤

Dremel исто така испорачува сјајно лепило и стикови во боја за декоративни цели. Овие стикови се дизајнирани специјално за креативни проекти и за ниски температури (105°C).

Стиковите во боја можат да се користат и за заптивни декорации. За да можете брзо да ги менувате боите, се препорачува стапчето да го исечете на парченца од по 3cm пред да го вметнете во пиштолот за лепење.

GG01 = Универзално лепило, 7 mm

GG02 = Универзално лепило, 7 mm

GG03 = Лепило за дрво, 7 mm

GG04 = Сјајно лепило, 7 mm

GG05 = Лепило во боја, 7 mm

GG11 = Универзално лепило, 11 mm

GG13 = Лепило за дрво, 11 mm

НАПОМЕНА: Не користете сјајни стикови или стикови во боја при висока температура. Функцијата за контрола на капењето нема да работи исправно.





ЗАМЕНА НА СТИКОВИТЕ СО ЛЕПИЛО

- Не обидувајте се на неупотребениот дел од стикот со лепило да го отстраните од алатот.
- Ако треба да замените стик со лепило, испразнете ја комората за топење така што ќе притиснете на чкрапалото и ќе вметнете нов стик.

МЕНУВАЊЕ МЛАЗНИЦИ (940)

- Пред да ги менувате млазниците, веререте се дали алатот е ладен, дека не е вклучен и дека прекинувачот се наоѓа во положба „OFF“.
- Користете затегач и одвртете ја млазницата од куќиштето.
- Монтирајте нова млазница на куќиштето.

ПОСТОЛЈЕ / ОТПУШТАЊЕ НА ПОСТОЛЈЕТО

Кога пиштолот за лепење е жечок, немојте да го одложувате на неговата бочна страна. Секогаш користете постолјето.

- Турнете го постолјето D во „долна“ положба кога привремено не го користите (910, 920, 930).
- Притиснете го копчето за отпуштање на постолјето H за да го ослободите (940).

Кога повторно го користите или го одложувате, повторно турнете го постолјето во „горна“ положба.

ОДРЖУВАЊЕ И ЧИСТЕЊЕ

▶ ВНАТРЕ НЕМА ДЕЛОВИ ШТО МОЖЕ ДА ГИ СЕРВИСИРА КОРИСНИКОТ. ПРЕВЕНТИВНОТО ОДРЖУВАЊЕ ШТО ГО ВРШАТ НЕОВЛАСТЕНИ ЛИЦА МОЖЕ ДА ИМА ЗА РЕЗУЛТАТ НЕИСПРАВНО ПОВРЗУВАЊЕ НА ВНАТРЕШНИТЕ ЖИЦИ И КОМПОНЕНТИ, КОЕ, ПАК, МОЖЕ ДА ПРЕДИЗВИКНА СЕРИОЗНИ ОПАСНОСТИ.

Алатот секогаш одржувајте го чист, за да може да се работи добро и сигурно.

▶ ЗА ДА СЕ ИЗБЕГНАТ НЕСРЕЌИ, ПРЕД ЧИСТЕЊЕ СЕКОГАШ ИСКЛУЧУВАЈТЕ ГО ЕЛЕКТРИЧНИОТ АЛАТ И/ИЛИ ПОЛНАЧОТ ОД ИЗВОРОТ НА СТРУЈА

Отворите за вентилација и прекинувачите мора да се одржуваат чисти и без туѓи материји. Не обидувајте се да го чистите

алатот со пикање на остри предмети низ отворите.

▶ ОДРЕДЕНИ СРЕДСТВА ЗА ЧИСТЕЊЕ И РАСТВОРУВАЧИ МОЖАТ ДА ГИ ОШТЕТАТ ПЛАСТИЧНИТЕ ДЕЛОВИ. Некои од нив се: бензин, јаглероден тетрафтор, хлорирани раствори за чистење, амонјак и детергенти за домаќинството кои содржат амонјак.

СЕРВИС И ГАРАНЦИЈА

Ние Ви препорачуваме сервисирањето на сите алати да се врши во сервисите на Dremel.

Овој продукт на Dremel има гаранција во склад со одредбите пропишани со закон/ специфични за земјата; оштетувањата поради нормалното користење и абеење, преоптоварување или непрописно користење се изземени од гаранцијата. Во случај на рекламација, алатот и/ или полначот испратете ги до вашиот дистрибутер во нерасклопена состојба, заедно со доказат за купување.

КОНТАКТ СО DREMEL

За повеќе информации во врска со сервисирањето и гаранцијата, асортиманот на фирмата Dremel, поддршка и телефонски број посетете нè на www.dremel.com.

ОТСТРАНУВАЊЕ НА ОТПАДОТ

Алатот, приборот и амбалажата треба да се сортираат заради еколошки поволното рециклирање.

САМО ЗА ЗЕМЈИ ОД ЕУ ^③

Според Европската директива 2012/19/ЕС која се однесува на електричен и електронски отпад и нивната имплементација во склад со националното законодавство, електричните алати на кои им поминал векот на траење мора да се собираат одвоено и да се отстрануваат на еколошки исправен начин.



SK

POUŽITÉ SYMBOLY

- 1 PREČÍTAJTE SI TIETO POKYNY
- 2 KONŠTRUKCIA TRIEDY II
- 3 NEVHADZUJTE ELEKTRICKÉ PRÍSTROJE DO DOMOVÉHO ODPADU

BEZPEČNOSTNÉ UPOZORNENIA


PREČÍTAJTE SI VŠETKY BEZPEČNOSTNÉ UPOZORNENIA A POKYNY


- **Tento prístroj smú používať deti od 8 rokov a osoby, ktoré majú telesné, zmyslové alebo mentálne obmedzenie či nedostatok skúseností a znalostí, ak sú pod dozorom osoby zodpovednej za ich bezpečnosť, alebo po poučení o bezpečnej prevádzke prístroja, ak chápu súvisiace nebezpečenstvá (inak hrozí nebezpečenstvo prevádzkových chýb a zranení).**
- **Deti musia byť pod dozorom**

(dozor zabezpečí, aby sa deti s prístrojom nehrali).

- **Ak je sieťová šnúra poškodená, musí ju vymeniť výrobca, jeho servisný zástupca alebo podobne kvalifikovaná osoba, aby sa predišlo nebezpečenstvu.**

- Spoločnosť Dremel zaručuje funkčnosť prístroja, len ak sa s ním používa originálne príslušenstvo.
- Všetky upozornenia a pokyny si odložte na použitie v budúcnosti.
- Dbajte na to, aby sa prístroj nenamočil a aby sa nepoužíval vo vlhkom prostredí.
- Používajte výhradne vnútri.
- Nádrie, ktoré sa používa na prácu vonku, pripojte použitím prúdového chrániča (FI) s maximálnym spúšťacím prúdom 30 mA. Používajte výhradne predĺžovaciu šnúru určenú do exteriéru.
- Šnúru vždy vedte dozadu smerom od prístroja.
- V prípade prerušenia práce trvajúceho dlhšie ako 30 minút vyťahnite sieťovú zástrčku.
- Ak je šnúra poškodená alebo počas práce dôjde k jej preseknutiu, nedotýkajte sa šnúry, ale okamžite vyťahnite sieťovú zástrčku. Nikdy nepoužívajte prístroj s poškodenou šnúrou.

 **NEPRACUJTE S MATERIÁLMI OBSAHUJÚCIMI AZBEST (azbest je považovaný za karcinogénny).**

 **CHRÁŇTE SA PROTI PRACHU, KTORÝ MÔŽE VZNIKÁŤ POČAS PRÁCE A MÔŽE BYŤ ZDRAVIU ŠKODLIVÝ, HORĽAVÝ ALEBO VÝBUŠNÝ (niektoré druhy prachu sú považované za karcinogénne); používajte protiprašnú masku a v prípade použiteľnosti pripojte odsávač prachu/úlomkov**



TECHNICKÉ ÚDAJE

Model č.	910	920	930	940
Vstup	5 W	5 W	7 W	11 W
Napätie	----- 100 - 240 V -----			
Teplota lepidla				
• nízka (LO)	-	105 °C	105 °C	-
• vysoká (HI)	165 °C	-	165 °C	195 °C
Priemer lepiacej tyčinky	7 mm	7 mm	7 mm	11/12 mm
Hmotnosť	0,2 kg	0,2 kg	0,2 kg	0,3 kg

Použite úplne rozvinuté bezpečné predizovacie káble dimenzované na 5 A. Vždy skontrolujte, či je napájacie napätie rovnaké, ako napätie uvedené na typovom štítku prístroja.

VŠEOBECNÉ ④

Táto lepiaca pištoľ je určená na rýchle lepenie čistých, suchých a mastných zbvarených materiálov s lepidlom zahriatym na jeho teplotu topenia.

- I. Dýza
- J. Lepiaca tyčinka
- K. Dávkovacia spúšť
- L. Stojan
- M. Prepínač teploty (930)
- N. Vypínač s indikátorom (940)
- O. Odpojiteľná šnúra (940)
- P. Uvoľňovacie tlačidlo stojana (940)

FUNKCIA OCHRANY PRED

ODKVPÁKÁVANÍM

Táto funkcia zabraňuje odkvapkávaniu lepidla, keď je lepiaca pištoľ rozohriata na prevádzkovú teplotu.

POUŽÍVANIE

ZAPÍVPP

Zapnutie

Prístroj zapojte do štandardnej 230 V elektrickej zásuvky.

- Po zapojení je prístroj zapnutý a zohrieva (910/920/930).
- Nastavte prepínač E na nízku alebo vysokú teplotu; vhodnú teplotu určte podľa pokynov na obale lepiacej tyčinky (930).
- K prístroju pripojte napájaciu šnúru (940).
- Prístroj zapnite hlavným vypínačom;

indikátor F ukazuje, že prístroj je zapnutý a zohrieva (940).

Vypnutie

- Vytiahnite sieťovú zástrčku (910/920/930).
- Prístroj vypnite vypínačom F; vytiahnite sieťovú zástrčku (940).

Pred uskladnením nechajte prístroj úplne vychladnúť.

Horúca dýza môže spôsobiť poškodenie.

PRÍPRAVA NA LEPENIE

- Povrchy, ktoré budete lepiť, musia byť čisté, suché a zbavené mastnoty.
- Hladké povrchy pred lepením zdrsnite.
- **Na čistenie nepoužívajte horľavé rozpúšťadlá.**
- Okolitá teplota a teplota obrobku, ktorý sa bude lepiť, nesmú byť nižšie ako +5 °C ani vyššie ako +50 °C.
- Rýchlo chladnúce materiály (napr. oceľ) ohrejte pre lepšiu príľnavosť.

LEPENIE

NEBEZPEČENSTVO POPÁLENIA
(Lepidlo a hrot dýzy sú veľmi horúce. Dbajte na to, aby sa hrot dýzy ani horúce lepidlo nedostali do kontaktu s osobami ani zvieratami. Ak sa horúce lepidlo dotkne pokožky, zasiahnuté miesto okamžite podržte niekoľko minút pod prúdom studenej vody. Nepokúšajte sa lepidlo odstrániť z pokožky.)

910 / 920 / 930

- Pred použitím počkajte, kým prístroj nedosiahne prevádzkovú teplotu (približne 5 minút).
- Vložte lepiacu tyčinku B.
- Stlačte dávkovacia spúšť C.

940

- Po vytiahnutí sieťovej zástrčky možno prístroj používať ešte 5 minút, potom ho treba znova rozohriať.
- Stlačením spúšte C nanášate lepidlo na požadovaný povrch.
- Priložte časti k sebe.
- Pred manipuláciou s predmetom alebo povrchom nechajte lepidlo vyschnúť.

POZNÁMKA: Pri prvom použití možno budete musieť vložiť až dve celé lepiace tyčinky predtým, než lepidlo začne tiecť.





LEPIACE TYČINKY ⑤

Spoločnosť Dremel takisto dodáva trblietavé a farebné tyčinky na dekoratívne účely. Tieto tyčinky boli osobitne vyvinuté na kreatívne používanie a nízku teplotu (105 °C). Farebné tyčinky možno takisto použiť na dekoráciu pečaťami. Aby ste mohli rýchlo meniť farby, odporúča sa tyčinky pred vložením do lepiacej pištole narezat' na 3 cm kúsky.

- GG01 = Univerzálne lepidlo, 7 mm
- GG02 = Univerzálne lepidlo, 7 mm
- GG03 = Lepidlo na drevo, 7 mm
- GG04 = Trblietavé lepidlo, 7 mm
- GG05 = Farebné lepidlo, 7 mm
- GG11 = Univerzálne lepidlo, 11 mm
- GG13 = Lepidlo na drevo, 11 mm

POZNÁMKA: Nepoužívajte trblietavé ani farebné tyčinky pri vysokej teplote. Funkcia ochrany pred odkvapkávaním nebude fungovať správne.

VÝMENA LEPIACICH TYČINIEN

- Nepokúšajte sa z prístroja odstrániť nepoužitú časť lepiacej tyčinky.
- Ak potrebujete vymeniť lepiace tyčinky, vyprázdnite topiacu komoru stlačením spúšte a vložte novú tyčinku.

VÝMENA DÝZ (940)

- Pred výmenou dýz sa presvedčte, že prístroj je chladný na dotyk, odpojený od siete a vypínač je vypnutý (poloha „off“).
- Pomocou kľúča odkrúťte dýzu zo zariadenia.
- Na zariadenie namontujte novú dýzu.

STOJAN/STOJAN KICK STAND

Keď je lepiaca pištoľ horúca, nepoložte ju nabok. Vždy použite stojan.

- Keď prístroj dočasne nepoužívate, potlačte stojan D do „dolnej“ polohy (910, 920, 930).
- Stlačením uvoľňovacieho tlačidla stojana H odklopte stojan (940).

Pri opätovnom používaní alebo uskladnení potlačte stojan späť do „hornej“ polohy.

ÚDRŽBA A ČISTENIE



DIELY V NÁSTROJI NEMÔŽE OPRAVOVAŤ SÁM POUŽIVATEĽ. ÚDRŽBA VYKONANÁ NEPOVOLANOU OSOBOU MÔŽE MAŤ ZA NÁSLEDOK NESPRÁVNE UMIESTNENIE DRÔTOV A DIEĽOV, ČO MÔŽE PREDSTAVOVAŤ VÁŽNE NEBEZPEČENSTVO.

Prístroj udržiavajte vždy čistý, aby fungoval správne a presne.



ABY STE ZABRÁNILI NEHODÁM, PRED ČISTENÍM VZDY ODPOJTE PRÍSTROJ A/ALEBO NABÍJAČKU OD ZDROJA NAPÁJANIA

Ventilačné otvory a páčky vypínačov musia byť udržiavané čisté a bez prítomnosti cudzej hmoty. Nepokúšajte sa čistiť prístroj cez otvor vkladáním špicatých predmetov.



NIEKTORÉ ČISTIACE PROSTRIEDKY A ROZPÚŠŤADLÁ POŠKODZUJÚ DIELY Z UMELEJ HMOTY. Niektoré z nich sú tieto: benzín, tetrachlórmetán, čistiace rozpúšťadlá s chlóróm, čpavok a domáce prostriedky obsahujúce čpavok.

SERVISNÉ A ZÁRUČNÉ PODMIENKY

Odporúčame vykonávať akýkoľvek servis prístroja v servisnom centre Dremel. Tento výrobok spoločnosti DREMEL podlieha záručným podmienkam v súlade s legislatívnymi ustanoveniami príslušnej krajiny; záruke nepodlieha bežné opotrebovanie nástroja ani poškodenia spôsobené jeho preťažením či nesprávnou manipuláciou. V prípade reklamácie prístroj a/alebo nabíjačku odošlite v nerozobratom stave spolu s dokladom o jeho zakúpení na adresu predajcu.

ADRESA SPOLOČNOSTI DREMEL

Blížšie informácie o servise a záruke, výrobkoch, podpore a službách spoločnosti Dremel nájdete na webovej adrese www.dremel.com.

A LIKVIDÁCIA

Prístroj, jeho príslušenstvo i obal je potrebné recyklovať v súlade s princípmi ochrany životného prostredia.

IBA PRE KRAJINY ES ③

Podľa európskej smernice 2012/19/ES o odpade z elektrických a elektronických zariadení a jej implementácie do vnútroštátnych právnych predpisov sa vyradené elektrické náradie musí zhromažďovať samostatne a likvidovať spôsobom šetrným k životnému prostrediu.





AR

الرموز المستخدمة

① براءة قراءة هذه التعليمات

② التركيب من الفئة الثانية

③ لا تتخلص من الأدوات الكهربائية في النفايات المنزلية

تحذيرات الأمان

اقرأ جميع تحذيرات الأمان وجميع التعليمات

- يستطيع الأطفال البالغون 8 سنوات أو أكثر استخدام هذه الأداة، كما يمكن استخدامها من قبل الأشخاص الذين لديهم قصور جسدي أو حسي أو ذهني أو نقص خبرة أو معرفة ويكون ذلك تحت إشراف الشخص المسؤول عن سلامتهم أو إذا أعطاهم تعليمات التشغيل الآمن للأداة واستيعابهم المخاطر المرتبطة بها (ولا يفقد تحدث مخاطر وإصابات نتيجة لأخطاء التشغيل).
- الإشراف على الأطفال (فمن شأن هذا أن يضمن عدم عبثهم بالأداة)
- في حالة تلف السلك، فينبغي استبداله من الشركة المصنعة أو وكيل خدماتها أو أشخاص مؤهلين كي تتجنب حدوث المخاطر.
- تضمن Dremel تشغيلاً للأداة خالياً من العيوب، وذلك في حالة استخدام الأدوات الملصقة الأصلية فقط.
- احفظ جميع التحذيرات والتعليمات للرجوع إليها في المستقبل.
- ينبغي ألا تتعرض الأداة للماء، وكذلك ينبغي عدم تشغيلها في بيئات رطبة.
- الأداة مخصصة للاستخدام الداخلي فقط.
- وصل الأدوات المستخدمة بالخارج بمفتاح الحماية ضد تيار الخطأ بتيار تشغيلي أقصاه 30 مللي أمبير. استخدم فقط سلك تمديد صالحاً للاستخدام الخارجي.
- يُرجى دائماً توجيه السلك خلف الأداة.
- لإيقاف تشغيل الوحدة مؤقتاً أثناء العمل لمدة تزيد عن 30 دقيقة، اسحب قابس التيار الكهربائي.
- في حالة تلف السلك أو اختراقه أثناء العمل، فلا تلمس الكبل، واسحب قابس التيار الكهربائي الرئيسي. لا تستخدم الأداة ذات السلك التالف أبداً.

لا تعمل باستخدام مواد تحتوي على الأسبستوس (حيث يعتبر الأسبستوس مادة مسرطنة)



يجب مراعاة وتطبيق الإجراءات الوقائية أثناء العمل عندما يكون هناك إمكانية إثارة للغبار لأنه قد يضر بصحة الفرد، أو قد يكون قابلاً للاشتعال أو الانفجار (كما أن بعض الأتربة تعد مسرطنة؛ لذا يجب ارتداء قناع واق من الغبار باستخدام أداة استخراج الغبار/الشفطيا عند يكون من الممكن توصيلها).



المواصفات

رقم الطراز	910	920	930	940
إدخال	5 وات	5 وات	7 وات	11 وات
المجد الكهربى	100-240 فولت			

درجة حرارة الصمغ

• منخفضة (LO)

105 درجات مئوية
105 درجات مئوية

• مرتفعة (HI)

165 درجة مئوية
165 درجة مئويةقطر قلم الصمغ
الوزن7 مم
0.2 كجم7 مم
0.2 كجم11/12 مم
0.3 كجم

استخدم أسلاك تطويل أمتة وممتدة تماماً بسعة 5 أمبير.
تحقق دائماً من أن إمدادات التيار الكهربائي مماثلة لما هو موضح على لوحة بيانات الأداة.

عام ④

صُمم قلم الصمغ للساق السريع للمواد النظيفة والجافة الخالية من الشحوم باستخدام الصمغ المسخن إلى نقطة الانصهار.

- A. الفوهة
- B. قلم الصمغ
- C. زناد التغذية
- D. الحامل
- E. مفتاح درجة الحرارة (930)
- F. مفتاح التشغيل/الإيقاف مع ضوء المؤشر (940)
- G. سلك قابل للفصل (940)
- H. زر إفلات الحامل (940)

وظيفة التحكم في التقطير

تمنع هذه الوظيفة الصمغ من التقطير عندما يصل مدس الصمغ إلى درجة حرارة التشغيل.

الإستخدام

الإيقاف / التشغيل

التشغيل

- قم بتوصيل الأداة بمأخذ كهرباء قابس بجهد 230 فولت.
- بمجرد توصيل الأداة، يتم تشغيلها وتسخينها (910/920/930)
- اضبط المفتاح "هـ" لاختيار إعداد درجة حرارة منخفضة أو عالية، بالرجوع إلى حزمة قلم الصمغ لتحديد درجة الحرارة المناسبة لها (930)
- قم بتوصيل سلك الطاقة بالأداة (940)
- شغل الأداة بواسطة مفتاح التشغيل؛ ويمكن ضوء المؤشر "و" من معرفة أن الأداة قيد التشغيل والتسخين (940)

الإيقاف

- انزع قابس التيار الكهربائي الرئيسي (910/920/930)
- أوقف تشغيل الأداة باستخدام المفتاح "و"؛ ثم انزع قابس التيار الكهربائي (940)
- الترك الأداة تبرّد تماماً قبل التخزين.
- فقد تتسبب الفوهة الملتصبة في وقوع تلف.

التحذيرات لعملية اللصق

- يجب أن تكون الأسطح المراد لصقها نظيفة وجافة وخالية من الشحوم.
- يتعين تحذير الأشخاص اللصق قبل اللصق.
- لا تستخدم المذيبات القابلة للاشتعال في التنظيف.





- ثم ثبت الفوهة الجديدة على المبيت.

الحامل / المسند

- عندما يكون مسند الصمغ سامخًا، لا تضعه رافقًا على الجانب.
- استخدم الحامل دائمًا.
- ارفع الحامل "س" لأسفل عند عدم استخدامه بشكل مؤقت.
- (930, 920, 910) اضغط على زر الحامل "ح" لتحرير الحامل (940).
- عند إعادة الاستخدام أو التخزين، ارفع الحامل ثانية لأعلى.

الصيانة والتنظيف

- لا توجد أجزاء داخلية قابلة للصيانة من جانب المستخدم. قد يؤدي إجراء الصيانة الوقائية بمعرفة أفراد غير معتمدين إلى توصيل الأسلاك والمكونات الداخلية بشكل خاطئ، مما قد يتسبب في وجود خطر بالغ.

احتفظ دائمًا بالأداة نظيفة حتى تؤدي وظفتها بشكل صحيح ودقيق.

- لتجنب وقوع الحوادث، أفضل الأداة دائمًا وأو الشاحن من مصدر إمداد الطاقة قبل التنظيف

يجب أن تظلم فتحات التهوية وأذرع المفاتيح نظيفة وخالية من الأجسام الغريبة. ولا تحاول تنظيف الأداة عن طريق إدخال أشياء مستدقة الطرف عبر الفتحة.

- هناك مواد تنظيف ومذيبات معينة تتلف الأجزاء البلاستيكية. من أمثلتها: البنزين، رابع كلوريد الكربون، ومحاليل التنظيف بالكحول، أمونيا، المنظفات المنزلية المحتوية على أمونيا.

الخدمة والضمان

ونوصي بأن يتم إجراء جميع عمليات صيانة الأداة بمعرفة مركز صيانة Dremel.

يتم ضمان منتج Dremel هذا بما يتفق مع اللوائح الإلزامية/المخصصة للدولة، ويستلتي من هذا الضمان التالف الناتج عن البلى والتآكل العادي أو زيادة الحمل أو التعامل الخاطئ. في حالة وجود شكوى، أرسل الأداة أو الشاحن دون تفكيك بالإضافة إلى حجة الشراء إلى الوكيل.

الاتصال بشركة DREMEL

لمزيد من المعلومات حول الخدمة والضمان وحول مجموعة منتجات Dremel، والدعم والحظ الساخن الخاص بشركة Dremel، انتقل إلى www.dremel.com.

التخلص من البطارية

ينبغي فرز الأداة والملحقات والتغليف لإعادة تدويرها بشكل لا يضر بالبيئة.

خاص بالبول الأوربية فقط ③

يجب جمع الأدوات الكهربائية التي لم تعد قابلة للاستخدام بشكل منفصل والتخلص منها بطريقة مناسبة بيئيًا وذلك بموجب التوجيه الأوربي EC/2012/19 الخاص بعمليات المعدات الكهربائية والإلكترونية وتنفيذها وفقًا للحقوق الوطنية.

- يجب ألا تكون درجة الحرارة المحيطة ودرجة قطعة العمل المراد لصقها باردة بأكثر 5 درجات مئوية أو ساخنة بأكثر من 50 درجة مئوية.
- يتعين تفتة المواد سريعة التبريد (مثل الفولاذ) لتقوية اللحام.

الصلق

- **خطر الاحتراق (حيث يكون الصمغ وإسنان الفوهة ساخنين للغاية. لا تسمح لإسنان الفوهة أو الصمغ الساخن بلامسة الأشخاص أو الحيوانات. إذا لامس الصمغ الساخن الجلد، فضع على الفور المنطقة المصابة ليضع دقائق تحت ماء بارد جارٍ. ولا تحاول إزالة الصمغ من الجلد.)**

930 / 920 / 910

- دع مسدس الصمغ يصل إلى درجة حرارة التشغيل قبل الاستخدام (مدة 5 دقائق تقريبًا).
- أدخل قلم الصمغ ب.
- اضغط على زناد التخيطة ج.

940

- بعد زرع سلك الطاقة، بظل مسدس الصمغ قابلاً للتشغيل لمدة 5 دقائق، قبل أن تحتاج إلى تسخينه مرة أخرى.
- اضغط على الزناد ج لوضع الغراء على السطح المطلوب.
- ضع الأجزاء معًا.
- اترك الصمغ يجرد قبل التعامل مع الجسم أو السطح.

ملحوظة: لاستخدام الأول، قد تحتاج إلى استخدام ما يصل إلى اثنين كأمثلين من أقلام الصمغ قبل أن يبدأ الغراء بالتدفق.

قلم الصمغ ⑤

كما توفر شركة Dremel أيضًا أقلام لامعة وملونة لأغراض التزيين. طورت هذه الأقلام خصيصًا للمشايخ الإبداعية وللعمل في درجات الحرارة المنخفضة (105 درجات مئوية). يمكن استخدام الأقلام الملونة أيضًا للتزيين. لتتمكن من تغيير الألوان بسرعة، من الأفضل تقطيع الأقلام إلى قطع بمقدار 3 سم قبل إدخالها في مسدس الصمغ.

GG01 = صمغ متعدد الأغراض، 7 مم

GG02 = صمغ متعدد الأغراض، 7 مم

GG03 = صمغ أخشاب، 7 مم

GG04 = صمغ تلميع، 7 مم

GG05 = صمغ ملون، 7 مم

GG11 = صمغ متعدد الأغراض، 11 مم

GG13 = صمغ أخشاب، 11 مم

ملحوظة: لا تستخدم أقلام التلميع أو الأقلام الملونة في درجة حرارة مرتفعة. فلن تعمل وظيفة التحكم في التظهير بالشكل الصحيح.

تغيير أقلام الصمغ

- لا تحاول إزالة الجزء غير المستخدم من القلم من الأداة.
- إذا كنت بحاجة إلى تبديل أقلام الصمغ، فقم بإفراغ غرفة الانصهار عن طريق الضغط على الزناد وإدخال عصا جديدة.

تغيير الفوهات (940)

- قبل الشروع في تغيير الفوهات، تأكد من أن الأداة باردة ويمكن لمسها، وغير متصلة بالكهرباء، وأن مفتاح التشغيل في وضع "إيقاف التشغيل".
- استخدم مفتاح ربط ولف الفوهة من المبيت.



Bosch Power Tools B.V.
Konijnenberg 60
4825 BD Breda
The Netherlands



2610Z09992 05/2018

www.dremel.com

All Rights Reserved