

DREMEL® 400 SERIES DIGITAL



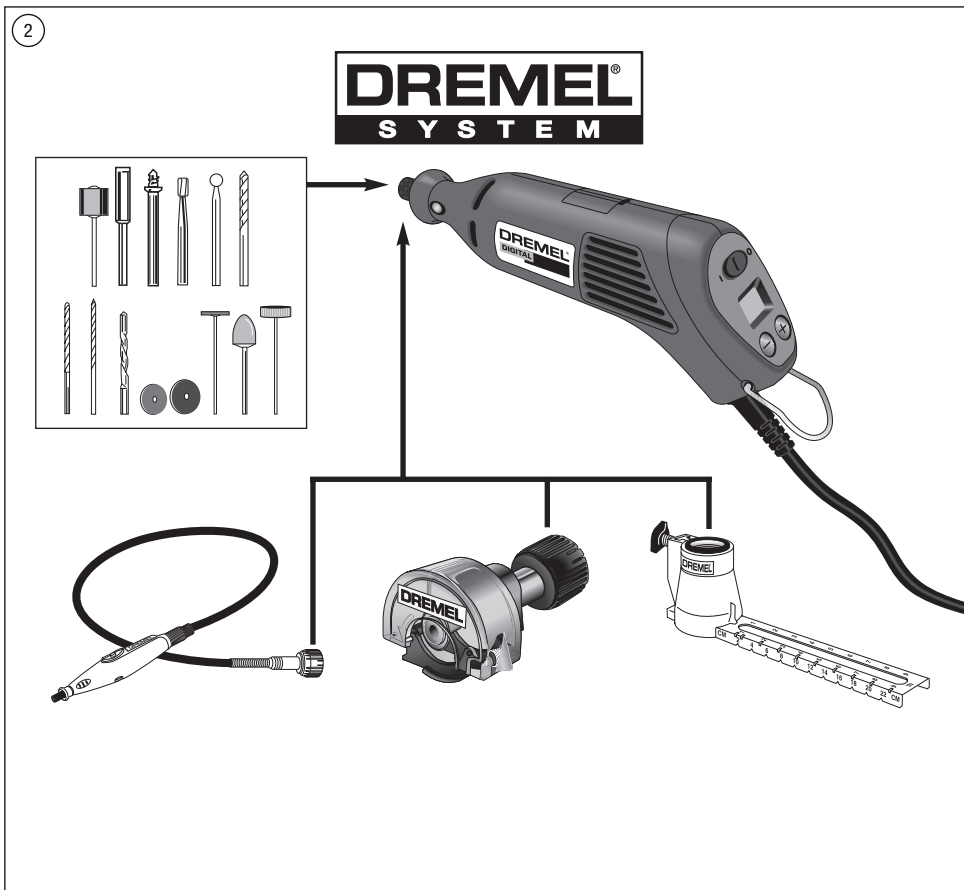
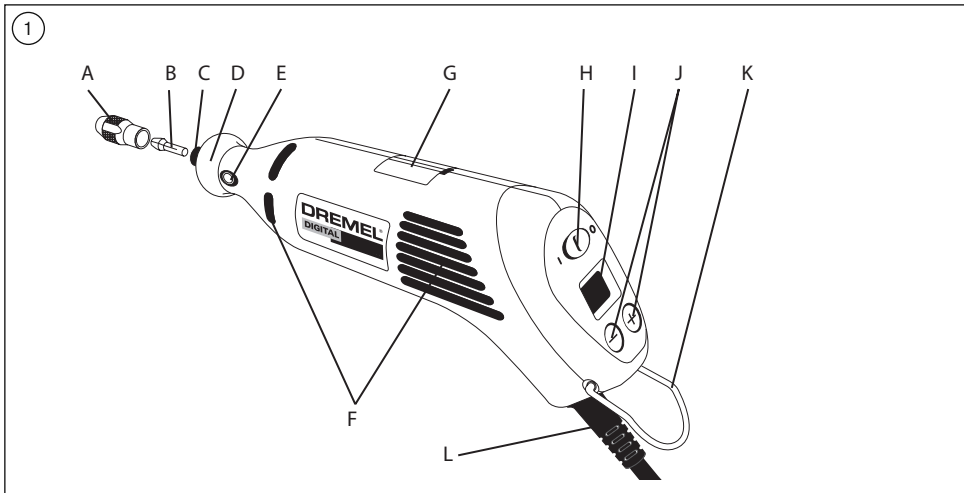
I	Istruzioni originali	9	H	Eredeti használati utasítás	57
E	Manual original	15	RO	Instrucțiuni de folosire originale	63
P	Manual original	21	RUS	Одлинник руководства по эксплуатации	69
GR	Οδηγίες χρήσης	27	SLO	Izvirna navodila	76
TR	Orijinal işletme talimatı	34	HR	Originalne upute za rad	81
CZ	Původním návodem k používání	39	SRB	Оригинално упутство за рад	87
PL	Instrukcja obsługi	44	SK	Pôvodný návod na použitie	93
BG	Оригинално ръководство за експлоатация	51			

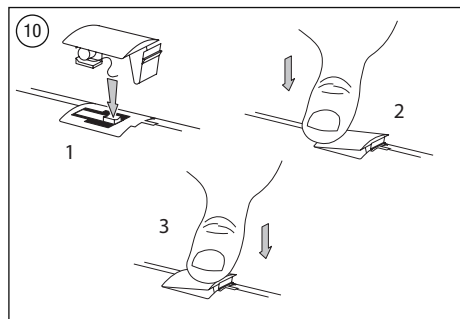
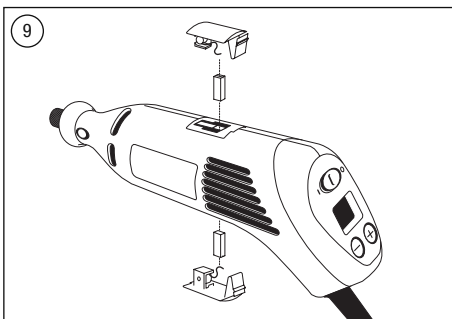
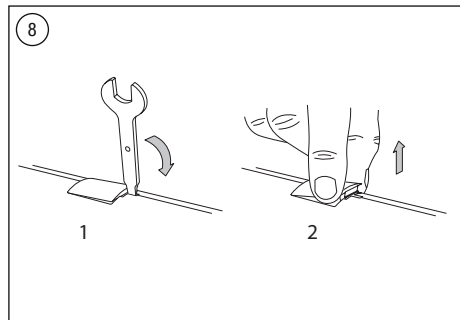
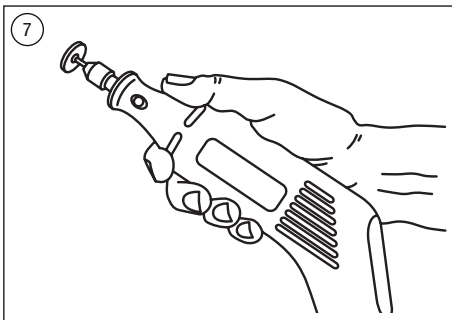
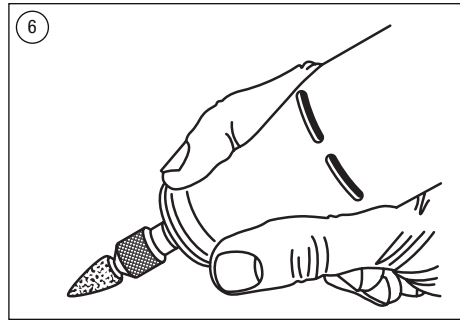
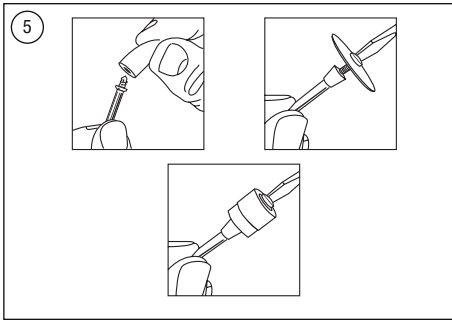
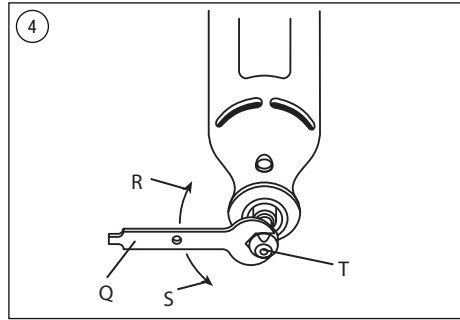
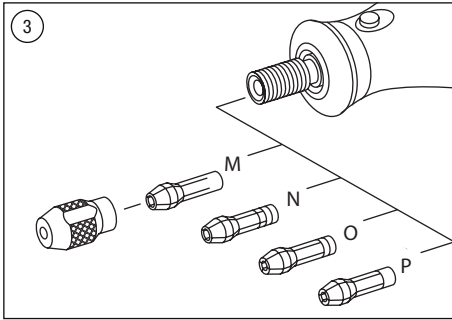
**Dremel European Sales Office
The Netherlands**

2610394916 03/08

www.dremel.com

All Rights Reserved







105	27	33	21	15	21	-	-	-
106	27	33	18	15	21	-	-	-
107	27	33	18	15	21	-	-	-
108	27	33	21	15	21	-	-	-
110	27	33	18	15	21	-	-	-
111	27*	33*	21*	15	21	-	-	-
113	27*	33*	18*	15	21	-	-	-
114	27	21	15	18	21	-	-	-
115	27	33	15	18	21	-	-	-
117	27	21	15	18	21	-	-	-
118	27	33	15	18	27	-	-	-
125	27	21	15	18	21	-	-	-
134	27	21	15	18	21	-	-	-
144	27	21	15	18	21	-	-	-
150	33	27-33	9-15	-	21	-	-	-
191	27	33	15	18	27	-	-	-
192	27	33	15	18	27	-	-	-
193	27	33	15	18	27	-	-	-
194	27	33	15	18	27	-	-	-
196	27	21	15	18	21	-	-	-
199	27	27	15	18	21	-	-	-
403	15	15	9-15	21	21	-	-	-
404	15	15	9-15	21	21	-	-	-
405	15	15	9-15	21	21	-	-	-
407	9-33	9-33	9-21	33	33	9-33	9-33	-
408	9-33	9-33	9-21	33	33	9-33	9-33	-
409	-	-	9-15	33	33	33	33	-
411	27	27	9-15	-	9-15	-	-	-
412	27	27	9-15	-	9-15	-	-	-
413	27	27	9-15	-	9-15	-	-	-
414	-	-	-	21	21	21	21	21
420	-	-	9-15	33	33	33	33	-
422	-	-	-	21	21	21	21	21
423	-	-	-	21-27	21-27	21-27	21-27	21-27
425	-	-	-	27	27	-	-	-
426	-	-	9-15	33	33	33	33	-
428	15	15	9	15	-	-	-	-
429	-	-	-	21	21	21	21	21
430	9-33	9-33	9-21	33	33	9-33	9-33	-
431	9-33	9-33	9-21	33	33	9-33	9-33	-
432	9-33	9-33	9-21	33	33	9-33	9-33	-
438	9-33	9-33	9-21	33	33	9-33	9-33	-
439	9-33	9-33	9-21	33	33	9-33	9-33	-
440	9-33	9-33	9-21	33	33	9-33	9-33	-
442	15	15	9	15	-	-	-	-
443	15	15	9	15	-	-	-	-
444	9-33	9-33	9-21	33	33	9-33	9-33	-
453	-	-	-	27	-	-	-	-
454	-	-	-	27	-	-	-	-
455	-	-	-	27	-	-	-	-



456								
457	-	-	-	27	-	-	-	-
461	-	-	-	27	27	27	27	27
462	-	-	-	27	27	27	27	27
463	-	-	-	27	27	27	27	27
502	21-27	27	9	33	27-33	-	-	-
504	21-27	27	9	33	27-33	-	-	-
511	21	21	15	21	21	-	-	-
516	15-21	15-21	-	27	21	-	-	-
518	15-21	15-21	-	27	21	-	-	-
520	-	-						
530	-	15	-	15	-	-	-	-
531	-	15	-	15	-	-	-	-
532	-	15	-	15	-	-	-	-
535	15	15	-	15	15	15	-	-
536	15	15	-	15	15	15	-	-
537	15	15	-	15	15	15	-	-
538								
540	-	-	9-15	33	33	33	33	-
541	33	33	-	27	15	21	33	-
542	33	27-33	9-15	33	33	33	33	-
545	27-33	27	-	-	-	-	-	-
546								
560	A)							
561	21-33	21-33	9-15	-	33	-	-	-
562	-	-	-	-	-	-	33	-
569	B)							
570	B)							
612	33*	27■	-	-	-	-	-	-
615	33*	27■	-	-	-	-	-	-
640	33*	27■	-	-	-	-	-	-
650	33*	27■	-	-	-	-	-	-
652	33*	27■	-	-	-	-	-	-
654	33*	27■	-	-	-	-	-	-
655	33*	27■	-	-	-	-	-	-
911	33	33	-	27	15	21	33	-
932	33	33	-	27	15	21	33	-
952	33	33	-	27	15	21	33	-
953	33	33	-	27	15	21	33	-
997	33	33	-	27	15	21	33	-
7103	33	27	-	-	-	33	33	33
7105	33	27	-	-	-	33	33	33
7120	33	27	-	-	-	33	33	33
7122	33	27	-	-	-	33	33	33
7123	33	27	-	-	-	33	33	33
7134	33	27	-	-	-	33	33	33
7144	33	27	-	-	-	33	33	33
8153	33	33	-	27	15	21	33	-
8175	33	33	-	27	15	21	33	-
8193	33	33	-	27	15	21	33	-



8215	33	33	-	27	15	21	33	-
9901	27	27	15	27-33	21	27	27-33	27-33
9902	27	27	15	27-33	21	27	27-33	27-33
9903	27	27	15	27-33	21	27	27-33	27-33
9904	27	27	15	27-33	21	27	27-33	27-33
9905	27	27	15	27-33	21	27	27-33	27-33
9909	27	27	15	27-33	21	27	27-33	27-33
9910	27	27	15	27-33	21	27	27-33	27-33
9911	27	27	15	27-33	21	27	27-33	27-33
9931	27	27	15	-	21	-	-	-
9933	27	27	15	-	21	-	-	-
9934	27	27	15	-	21	-	-	-
9936	27	27	15	-	21	-	-	-
83142	-	-	21	33	15	21	33	33
83322	-	-	21	33	15	21	33	33
83702	-	-	21	33	15	21	33	33
84922	-	-	21	33	15	21	33	33
85422	-	-	21	33	15	21	33	33
85602	-	-	21	33	15	21	33	33



CE DICHIARAZIONE DI CONFORMITÀ Dichiaramo, assumendo la piena responsabilità di tale dichiarazione, che il prodotto è conforme alle seguenti normative e ai relativi documenti: EN 60 745, EN 55 014 in base alle prescrizioni delle direttive 2006/95/EG, 2004/108/EG, 98/37/EG (fino al 28.12.2009), 2006/42/EG (a partire dal 29.12.2009).

RUMOROSITÀ/VIBRAZIONE Misurato in conformità al EN 60 745 il livello di pressione acustica di questo utensile è 77 dB(A) ed il livello di potenza acustica 90 dB(A) (deviazione standard: 3 dB), e la vibrazione 7,6 m/s² (metodo mano-braccio).

Fascicolo tecnico presso: SKIL Europe BV (PT-SEU/PJE), 4825 BD Breda, NL.



CE DECLARACION DE CONFORMIDAD Declaramos bajo nuestra sola responsabilidad que este producto está en conformidad con las normas o documentos normalizados siguientes: EN 60 745, EN 55 014, de acuerdo con las regulaciones 2006/95/CE, 2004/108/CE, 98/37/CE (hasta el 28.12.2009), 2006/42/CE (a partir del 29.12.2009).

RUIDOS/VIBRACIONES Medido según EN 60 745 el nivel de la presión acústica de esta herramienta se eleva a 77 dB(A) y el nivel de la potencia acústica 90 dB(A) (desviación estándar: 3 dB), y la vibración a 7,6 m/s² (método brazo-mano).

Expediente técnico en: SKIL Europe BV (PT-SEU/PJE), 4825 BD Breda, NL.



CE DECLARAÇÃO DE CONFIRMIDADE Declaramos sob nossa exclusiva responsabilidade que este produto cumpre as seguintes normas ou documentos normativos: EN 60 745, EN 55 014, conforme as disposições das directivas 2006/95/CE, 2004/108/CE, 98/37/CE (até 28.12.2009), 2006/42/CE (a partir de 29.12.2009).

RUIDO/VIBRAÇÕES Medido segundo EN 60 745 o nível de pressão acústica desta ferramenta é 77 dB(A) e o nível de potência acústica 90 dB(A) (espaço de erro: 3 dB), e a vibração 7,6 m/s² (método braço-mão).

Processo técnico em: SKIL Europe BV (PT-SEU/PJE), 4825 BD Breda, NL.



CE ΔΗΛΩΣΗ ΣΥΜΒΑΤΟΤΗΤΑΣ Δηλώνουμε υπευθύνως ότι το προϊόν αυτό είναι κατασκευασμένο σύμφωνα με τους εθνικούς κανονισμούς ή κατασκευαστικές συστάσεις: EN 60 745, EN 55 014, κατά τις διατάξεις των κανονισμών της Κοινής Αγοράς 2006/95/ΕΚ, 2004/108/ΕΚ, 98/37/ΕΚ (έως 28.12.2009), 2006/42/ΕΚ (από 29.12.2009).

ΘΡΟΥΒΟ/ΚΡΑΔΑΣΜΟΥΣ Μετρημένη σύμφωνα με EN 60 745 η στάθμη ακουστικής πίεσης αυτού του εργαλείου ανέρχεται σε 77 dB(A) και η στάθμη ηχητικής ισχύος σε 90 dB(A) (κοινή απόκλιση: 3 dB), και κραδασμός σε 7,6 m/s² (μέθοδος χειρός/βραχίονα).

Τεχνικός φάκελος από: SKIL Europe BV (PT-SEU/PJE), 4825 BD Breda, NL.



CE STANDARDIZASYON BEYANI Yeğane sorumlu olarak, bu ürünüñ aşağıdaki standartlara veya standart belgelerine uygun olduğünü beyan ederiz: EN 60 745, EN 55 014, yönetmeliğii hükümleri uyarınca 2006/95/EG, 2004/108/EG, 98/37/EG (28.12.2009 tarihine kadar), 2006/42/EG (29.12.2009 tarihinden itibaren).

GÜRÜLTÜ/TİTREŞİM Ölçülen EN 60 745 göre ses basıncı bu makinanın seviyesi 77 dB(A) ve çalsıma sırasındaki gürültü 90 dB(A) (standart sapma: 3 dB), ve titreşim 7,6 m/s² (el-kol metodu).

Teknik belgelerin bulunduğu merkez: SKIL Europe BV (PT-SEU/PJE), 4825 BD Breda, NL.



CE STRVZJICÍ PROHLÁSENÍ Potvrzujeme na odpovědnost, že tento výrobek odpovídá následujícím normám nebo normativním podkladům: EN 60 745, EN 55 014, podle ustanovení směrnice 2006/95/ES, 2004/108/ES, 98/37/ES (do 28.12.2009), 2006/42/ES (od 29.12.2009).

HLUČNOST/VIBRACÍ Měřeno podle EN 60 745 činí tlak hlukové vlny tohoto přístroje 77 dB(A) dávka hlukosti 90 dB(A) (standardní odchylka: 3 dB), a vibrací 7,6 m/s² (metoda ruka-paže).

Technická dokumentace u: SKIL Europe BV (PT-SEU/PJE), 4825 BD Breda, NL.



OSWIADCZENIE ZGODNOŚCI CE Niniejszym oświadczamy ponosząc osobistą odpowiedzialność, że produkt wykonany jest zgodnie z następującymi normami i dokumentami normalizującymi: EN 60 745, EN 55 014, z godnie z wytycznymi 2006/95/UE, 2004/108/UE, 98/37/UE (do 28.12.2009), 2006/42/UE (od 29.12.2009).

HAŁASU/WIBRACJE Pomiarów dokonano zgodnie z normą EN 60 745 ciśnienie akustyczne narzędzia wynosi 77 dB(A) zaś poziom mocy akustycznej 90 dB(A) (poziom odchylenie: 3 dB), zaś vibracje 7,6 m/s² (metoda dłoni-ręka).

Dokumentacja techniczna: SKIL Europe BV (PT-SEU/PJE), 4825 BD Breda, NL.



CE ДЕКЛАРАЦИЯ ЗА СЪОТВЕТСТВИЕ Декларираме на изцяло наша отговорност, че това изделие е съобразено със следните стандарти или стандартизирани документи: EN 60 745, EN 55 014, в съответствие с нормативната уредба на 2006/95/ЕГ, 2004/108/ЕГ, 98/37/ЕГ (до 28.12.2009), 2006/42/ЕГ (от 29.12.2009).

ШУМ/ВИБРАЦИИ Измерено в съответствие с EN 60 745 нивото на звуково налягане на този инструмент е 77 dB(A) а нивото на звукова мощност е 90 dB(A) (стандартно отклонение: 3 dB), а вибрациите са 7,6 m/s² (метод ръка-рамо).

Подробни технически описания при: SKIL Europe BV (PT-SEU/PJE), 4825 BD Breda, NL.



CE MINŐSÉGI TANUSÍTVÁNY Teljes felelősségünk tudatában kijelentjük, hogy jelen termék a következő szabványoknak vagy kötelező hatósági előírásoknak megfelel: EN 60 745, EN 55 014, a 2006/95/EK, 2004/108/EK, 98/37/EK (2009.12.28-ig), 2006/42/EK (2009.12.29-től kezdve) előírásoknak megfelelően.

ZAJ/REZGÉS Az EN 60 745 alapján végzett mérések szerint ezen készülék hangnyomás szintje 77 dB(A) a hangteljesítmény szintje 90 dB(A) (normál eltérés: 3 dB), a rezgésszám 7,6 m/s² (kézre-ható érték).

A műszaki dokumentáció a következő helyen található: SKIL Europe BV (PT-SEU/PJE), 4825 BD Breda, NL.



DECLARAȚIE DE CONFORMITATE CE Declaram pe proprie răspundere că acest product este conform cu următoarele standarde sau documente standardizate: EN 60 745, EN 55 014, în conformitate cu regulile 2006/95/CE, 2004/108/CE, 98/37/CE (până la 28.12.2009), 2006/42/CE (începând cu 29.12.2009).

ZGOMOT/VIBRAȚII Măsurat în conformitate cu EN 60 745 nivelul de presiune a sunetului generat de acest instrument este de 77 dB(A) iar nivelul de putere a sunetului 90 dB(A) (abaterea standard: 3 dB), iar nivelul vibrațiilor 7,6 m/s² (metoda mină - brat).

Documentație tehnică la: SKIL Europe BV (PT-SEU/PJE), 4825 BD Breda, NL.



ЗАЯВЛЕНИЕ О СООТВЕТСТВИИ Мы с полной ответственностью заявляем, что это изделие соответствует следующим стандартам или стандартизованным документам: EN 60 745, EN 55 014, в соответствии с инструкциями 2006/95/ЕС, 2004/108/ЕС, 98/37/ЕС (до 28.12.2009), 2006/42/ЕС (начиная с 29.12.2009).

ШУМНОСТИ/ВИБРАЦИИ При измерении в соответствии со стандартом EN 60 745 уровень звукового давления для этого инструмента составляет 77 дБ (А) и уровень звуковой мощности - 90 дБ (А) (стандартное отклонение: 3 дБ), и вибрации - 7,6 м/с² (по методу для рук).

Техническая документация у: SKIL Europe BV (PT-SEU/PJE), 4825 BD Breda, NL.



CE ATITIKTIES DEKLARACIJA Mes atsakingai pareiškiame, kad šis gaminytis atitinka tokius standartus ir normatyvinius dokumentus: EN 60 745, EN 55 014 pagal reglamentų 2006/95/EB, 2004/108/EB, 98/37/EB (iki 2009-12-28), 2006/42/EB (nuo 2009-12-29) nuostatas.

TRIUŠKINGUMAS/VIBRACIJA Šio prietaiso triukšmingumas buvo išmatuotas pagal EN 60 745 reikalavimus keliamo triukšmo garso slėgio lygis siekia 77 dB(A) ir akustinio galingumo lygis 90 dB(A) (standartinis nuokrypis: 3 dB), ir vibracijos pagreitis rankos plastakos srityje tipiniu atveju yra mažesnis, kaip 7,6 m/s².

Techninė byla laikoma: SKIL Europe BV (PT-SEU/PJE), 4825 BD Breda, NL.



CE IZJAVA O USKLAĐENOSTI Izjavljujemo uz punu odgovornost da je ovaj proizvod usklađen sa slijedećim normama i normativnim dokumentima: EN 60 745, EN 55 014, prema odredbama smjernica 2006/95/EG, 2004/108/EG, 98/37/EG (do 28.12.2009), 2006/42/EG (od 29.12.2009).

BUCI/VIBRACIJAMA Mjereno prema EN 60 745, prag zvučnog tlaka ovog električnog alata iznosi 77 dB(A) a jakost zvuka 90 dB(A) (standardna devijacija: 3 dB), a vibracija 7,6 m/s² (postupkom na šaci-rući).

Tehnička dokumentacija se može dobiti kod: SKIL Europe BV (PT-SEU/PJE), 4825 BD Breda, NL.



„CE“ ИЗЈАВА О УСКЛАЂЕНОСТИ Под пуном одговорношћу изјављујемо да је овај производ усклађен са следећим стандардима или стандардизованим документима: EN 60 745, EN 55 014, у складу са одредбама смерница 2006/95/EG, 2004/108/EG, 98/37/EG (до 28.12.2009. године), 2006/42/EG (до 28.12.2009. године).

БУКА/ВИБРАЦИЈЕ Мерено у складу са EN 60 745, ниво притиска звука овог алата износи 77 дБ (А), а јачина звука 90 дБ (А) (нормално одступање: 3 дБ), а вибрација 7,6 м/с² (мерено методом на шаџи-руци).

Техничка документација код: SKIL Europe BV (PT-SEU/PJE), 4825 BD Breda, NL.



CE PREHLÁSENIE O ZHODE Výhradne na našu vlastnú zodpovednosť prehlasujeme, že tento výrobok zodpovedá nasledujúcim normám alebo normovaným dokumentom: EN 60 745, EN 55 014, v súlade s predpismi 2006/95/EG, 2004/108/EG, 98/37/EG (do 28.12.2009), 2006/42/EG (od 29.12.2009).

HLUKU/VIBRÁCIÁCH Merané podľa EN 60 745 je úroveň akustického tlaku tohto nástroja 77 dB(A) a úroveň akustického výkonu je 90 dB(A) (štandardná odchýlka: 3 dB), a vibrácie sú 7,6 m/s² (metóda ruka - paž).a).

Súbory technickej dokumentácie sa nachádzajú na adrese: SKIL Europe BV (PT-SEU/PJE), 4825 BD Breda, NL.



Skil Europe B.V. A. v.d. Kloot

ISTRUZIONI GENERALI DI SICUREZZA



ATTENZIONE E' ASSOLUTAMENTE NECESSARIO LEGGERE

ATTENTAMENTE TUTTE LE ISTRUZIONI. *Eventuali errori nell'adempimento delle istruzioni qui di seguito riportate potranno causare scosse elettriche, incendi e/o lesioni gravi. Il termine qui di seguito utilizzato "elettroutensile" si riferisce ad utensili elettrici alimentati dalla rete (con linea di allacciamento).*

CONSERVARE QUESTE ISTRUZIONI

1. STAZIONE DI LAVORO

- Tenere la zona di operazione sempre pulita ed ordinata. *Il disordine e le zone di lavoro non illuminate possono essere fonte di incidenti.*
- Evitare d'impiegare l'elettroutensile in ambienti soggetti al rischio di esplosioni e nei quali si trovino liquidi, gas o polveri infiammabili. *Gli elettroutensili producono scintille che possono far infiammare la polvere o i gas.*
- Tenere lontani i bambini ed altre persone durante l'impiego dell'elettroutensile. *Eventuali distrazioni potranno comportare la perdita del controllo sull'elettroutensile.*


2. SICUREZZA ELETTRICA

- La spina per la presa di corrente dovrà essere adatta alla presa. Evitare assolutamente di apportare modifiche alla spina. Non impiegare spine adattatrici assieme ad elettroutensili con collegamento a terra. *Le spine non modificate e le prese adatte allo scopo riducono il rischio di scosse elettriche.*
- Evitare il contatto fisico con superfici collegate a terra, come tubi, riscaldamenti, cucine elettriche e frigoriferi. *Sussiste un maggior rischio di scosse elettriche nel momento in cui il corpo è messo a massa.*
- Custodire l'elettroutensile al riparo dalla pioggia o dall'umidità. *L'eventuale infiltrazione di acqua in un elettroutensile va ad aumentare il rischio d'insorgenza di scosse elettriche.*
- Non usare il cavo per scopi diversi da quelli previsti e quindi non usarlo per trasportare o appendere l'elettroutensile oppure per togliere la spina dalla presa di corrente. Non avvicinare il cavo a fonti di calore, olio, spigoli taglienti e neppure a parti della macchina che siano in movimento. *I cavi danneggiati o aggrovigliati aumentano il rischio d'insorgenza di scosse elettriche.*
- Qualora si voglia usare l'elettroutensile all'aperto, impiegare solo ed esclusivamente cavi di prolunga omologati per l'impiego all'esterno. *L'uso di un cavo di prolunga omologato per l'impiego all'esterno riduce il rischio d'insorgenza di scosse elettriche.*

3. SICUREZZA DI PERSONE

- È importante concentrarsi su ciò che si sta facendo e maneggiare con giudizio l'elettroutensile durante le operazioni di lavoro. Non utilizzare l'utensile in caso di

stanchezza o sotto l'effetto di droghe, bevande alcoliche e medicinali. *Un attimo di distrazione durante l'uso dell'elettroutensile potrà causare lesioni gravi.*

-  Indossare sempre equipaggiamento protettivo individuale, nonché guanti protettivi. Indossare sempre gli occhiali di protezione. *Indossando abbigliamento di protezione personale come la maschera per polveri, scarpe di sicurezza che non scivolino, elmetto di protezione oppure protezione acustica a seconda del tipo dell'applicazione dell'elettroutensile, si riduce il rischio di incidenti.*
- Evitare l'accensione involontaria dell'utensile. Prima d'inserire la spina nella presa di corrente, assicurarsi che l'elettroutensile sia spento. *Il fatto di tenere il dito sopra all'interruttore o di collegare l'elettroutensile acceso all'alimentazione di corrente potrà essere causa di incidenti.*
- Togliere gli attrezzi di regolazione o la chiave inglese prima di accendere l'utensile. *Un utensile oppure una chiave che si trovi in una parte rotante della macchina può provocare seri incidenti.*
- Mai sopravvalutare le proprie possibilità di reazione. *Avere cura di mettersi in posizione sicura e di mantenere l'equilibrio. In tale maniera sarà possibile controllare meglio l'elettroutensile in situazioni inaspettate.*
- Indossare vestiti adeguati. *Non indossare vestiti larghi, né portare bracciali e catenine. Tenere i capelli, i vestiti ed i guanti lontani da pezzi in movimento. Vestiti lenti, gioielli o capelli lunghi potranno impigliarsi in pezzi in movimento.*
- In caso fosse previsto il montaggio di dispositivi di aspirazione della polvere e di raccolta, assicurarsi che gli stessi siano collegati e che vengano utilizzati correttamente. *L'utilizzo di tali dispositivi contribuisce a ridurre lo svilupparsi di situazioni pericolose provocate dalla presenza di polvere.*

4. TRATTAMENTO ACCURATO E USO CORRETTO DEGLI ELETTROUTENSILI

- Non sottoporre la macchina a sovraccarico. Per il proprio lavoro, utilizzare esclusivamente l'elettroutensile esplicitamente previsto per il caso. *Con un elettroutensile adatto si lavora in modo migliore e più sicuro nell'ambito della sua potenza di prestazione.*
- Non utilizzare mai elettroutensili con interruttori difettosi. *Un elettroutensile con l'interruttore rotto è pericoloso e deve essere aggiustato.*
- Togliere la spina dalla presa di corrente prima di iniziare a regolare l'elettroutensile, di sostituire pezzi di ricambio o di mettere da parte l'elettroutensile. *Tale precauzione eviterà che l'elettroutensile possa essere messo in funzione involontariamente.*
- Quando gli elettroutensili non vengono utilizzati, conservarli al di fuori del raggio di accesso di bambini. Non fare usare l'elettroutensile a persone che non siano abituate ad usarlo o che non abbiano letto le presenti istruzioni. Gli elettroutensili sono macchine pericolose quando vengono utilizzati da persone non dotate di sufficiente esperienza.
- Effettuare accuratamente la manutenzione dell'elettroutensile. Verificare che le parti mobili dell'elettroutensile funzionino perfettamente e non s'incepino, che non ci siano pezzi rotti o danneggiati al

punto tale da limitare la funzione dell'elettrotensile stesso. Prima di iniziare l'impiego, far riparare le parti danneggiate. *Numerosi incidenti vengono causati da elettrotensili la cui manutenzione è stata effettuata poco accuratamente.*

- f. Mantenere gli utensili da taglio sempre affilati e puliti. *Gli utensili da taglio curati con particolare attenzione e con taglienti affilati s'incepiscono meno frequentemente e sono più facili da condurre.*
- g. Utilizzare utensili elettrici, accessori, attrezzi, ecc. in conformità con le presenti istruzioni e secondo quanto previsto per questo tipo specifico di elettrotensile. Così facendo, tenere sempre presente le condizioni di lavoro e le operazioni da eseguire. *L'impiego di elettrotensili per usi diversi da quelli consentiti potrà dar luogo a situazioni di pericolo.*

5. ASSISTENZA

- a. Fare riparare l'elettrotensile solo ed esclusivamente da personale specializzato e solo impiegando pezzi di ricambio originali. *In tale maniera potrà essere salvaguardata la sicurezza dell'elettrotensile.*

ISTRUZIONI GENERALI DI SICUREZZA

ISTRUZIONI DI SICUREZZA GENERALI PER LAVORI DI LEVIGATURA, LEVIGATURA CON CARTA VETRATA, LAVORI CON SPAZZOLE METALLICHE, LUCIDATURA E TRONCATURA

- a. Questo elettrotensile è previsto per essere utilizzato come levigatrice, levigatrice per carta a vetro, spazzola metallica, lucidatrice e troncatrice. Inoltre è necessario attenersi alle istruzioni generali di sicurezza contenute nel manuale fornito a corredo o che si trova inserito nel presente libretto delle istruzioni per l'uso. *Eventuali errori nell'adempimento delle istruzioni qui di seguito riportate potranno causare scosse elettriche, incendi e/o incidenti gravi.*
- b. Non utilizzare nessun accessorio che la casa costruttrice non abbia esplicitamente previsto e raccomandato per questo elettrotensile. *Il semplice fatto che un accessorio possa essere fissato al Vostro elettrotensile non è una garanzia per un impiego sicuro.*
- c. Il numero di giri ammesso dell'accessorio impiegato deve essere almeno tanto alto quanto il numero massimo di giri riportato sull'elettrotensile. *Un accessorio che giri più rapidamente di quanto consentito può essere danneggiato.*
- d. Il diametro esterno e lo spessore dell'accessorio montato devono corrispondere ai dati delle dimensioni dell'elettrotensile in dotazione. *In caso di utilizzo di portautensili e di accessori di dimensioni sbagliate non sarà possibile schermanli oppure controllarli a sufficienza.*
- e. Dischi abrasivi, flange, platorelli oppure altri portautensili ed accessori devono adattarsi perfettamente al mandrino portamola dell'elettrotensile in dotazione. *Portautensili ed accessori che non si adattano perfettamente al mandrino portamola dell'elettrotensile non ruotano in modo uniforme, vibrano molto forte e possono provocare la perdita del controllo.*

- f. Non utilizzare mai portautensili od accessori danneggiati. Prima di ogni utilizzo controllare i portautensili e gli accessori ed accertarsi che sui dischi abrasivi non vi siano scheggiature o crepature, che il platorello non sia soggetto ad incrinature, crepature o forte usura e che le spazzole metalliche non abbiano fili metallici allentati oppure rotti. Se l'elettrotensile oppure l'accessorio impiegato dovesse sfuggire dalla mano e cadere, accertarsi che questo non abbia subito nessun danno oppure utilizzare un accessorio intatto. Una volta controllato e montato il portautensili o accessorio, far funzionare l'elettrotensile per la durata di un minuto con il numero massimo di giri avendo cura di tenersi lontani e di impedire anche ad altre persone presenti di avvicinarsi al portautensili o accessorio in rotazione. *Nella maggior parte dei casi i portautensili o accessori danneggiati si rompono nel corso di questo periodo di prova.*
- g. Indossare abbigliamento di protezione. A seconda dell'applicazione in corso utilizzare una visiera completa, maschera di protezione per gli occhi oppure occhiali di sicurezza. Per quanto necessario, portare maschere per polveri, protezione acustica, guanti di protezione oppure un grembiule speciale in grado di proteggervi da piccole particelle di levigatura o di materiale. *Gli occhi dovrebbero essere protetti da corpi estranei scaraventati per l'aria nel corso di diverse applicazioni. La maschera antipolvere e la maschera respiratoria devono essere in grado di filtrare la polvere provocata durante l'applicazione. Esponendosi per lungo tempo ad un rumore troppo forte vi è il pericolo di perdere l'udito.*
- h. Avere cura di evitare che altre persone possano avvicinarsi alla zona in cui si sta lavorando. Ogni persona che entra nella zona di operazione deve indossare un abbigliamento protettivo personale. *Frammenti del pezzo in lavorazione oppure utensili rotti possono volar via oppure provocare incidenti anche al di fuori della zona diretta di lavoro.*
- i. Quando si eseguono lavori in cui vi è pericolo che l'accessorio impiegato possa arrivare a toccare cavi elettrici nascosti oppure anche il cavo elettrico dell'elettrotensile stesso, operare con l'elettrotensile afferrandolo sempre alle superfici di impugnatura isolate. *Un contatto con un cavo elettrico mette sotto tensione anche parti in metallo dell'elettrotensile provocando quindi una scossa elettrica.*
- j. Tenere il cavo di collegamento elettrico sempre lontano da portautensili o accessori in rotazione. *Se si perde il controllo sull'elettrotensile vi è il pericolo di troncatura o di colpire il cavo di collegamento elettrico e la Vostra mano o braccio può arrivare a toccare il portautensili o accessorio in rotazione.*
- k. Mai poggiare l'elettrotensile prima che il portautensili o l'accessorio impiegato non si sia fermato completamente. *L'utensile in rotazione può entrare in contatto con la superficie di appoggio facendovi perdere il controllo sulla macchina pneumatica.*
- l. Mai trasportare l'elettrotensile mentre questo dovesse essere ancora in funzione. *Attraverso un contatto casuale l'utensile in rotazione potrebbe fare presa sugli indumenti oppure sui capelli dell'operatore e potrebbe arrivare a ferire seriamente il corpo dell'operatore.*
- m. Pulire regolarmente le feritoie di ventilazione dell'elettrotensile in dotazione. *Il ventilatore del motore*

attira polvere nella carcassa ed una forte raccolta di polvere di metallo può provocare pericoli di origine elettrica.

- n. Non utilizzare mai l'elettrotensile nelle vicinanze di materiali infiammabili. *Le scintille possono far prendere fuoco questi materiali.*
- o. Non utilizzare mai accessori che richiedano refrigeranti liquidi. *L'utilizzo di acqua o di altri liquidi refrigeranti può provocare una scossa di corrente elettrica.*
- p. **Non lavorare mai materiali contenenti amianto** (l'amianto è ritenuto materiale cancerogeno).
- q. **Prendere dei provvedimenti appropriati in caso che durante il lavoro dovessero svilupparsi polveri dannose per la salute, infiammabili oppure esplosive** (alcune polveri sono considerate cancerogene); portare una maschera di protezione contro la polvere ed utilizzare, se collegabile, un sistema di aspirazione polvere/aspirazione trucioli.

CONTRACCOLPO E RELATIVE AVVERTENZE DI PERICOLO

Un contraccolpo è l'improvvisa reazione in seguito ad aggancio o blocco di accessorio in rotazione come può essere un disco abrasivo, platorello, spazzola metallica ecc. Agganciandosi oppure bloccandosi il portautensili o accessorio provoca un arresto improvviso della rotazione dello stesso. In questo caso l'operatore non è più in grado di controllare l'elettrotensile ed al punto di blocco si provoca un rimbalzo dello stesso che avviene nella direzione opposta a quella della rotazione del portautensili o dell'accessorio. Se p. es. un disco abrasivo resta agganciato o bloccato nel pezzo in lavorazione, il bordo del disco abrasivo che si abbassa nel pezzo in lavorazione può rimanere impigliato provocando in questo modo una rottura oppure un contraccolpo del disco abrasivo. Il disco abrasivo si avvicina o si allontana dall'operatore a seconda della direzione di rotazione che ha nel momento in cui si blocca. In tali situazioni è possibile che le mole abrasive possano anche rompersi. Un contraccolpo è la conseguenza di un utilizzo non appropriato oppure non corretto dell'elettrotensile. Esso può essere evitato soltanto prendendo misure adatte di sicurezza come dalla descrizione che segue.

- a. Tenere sempre ben saldo l'elettrotensile e portare il proprio corpo e le proprie braccia in una posizione che Vi permetta di compensare le forze di contraccolpo. Se disponibile, utilizzare sempre l'impugnatura supplementare in modo da poter avere sempre il maggior controllo possibile su forze di contraccolpi oppure momenti di reazione che si sviluppano durante la fase in cui la macchina raggiunge il regime di pieno carico. *Prendendo appropriate misure di precauzione l'operatore può essere in grado di tenere sotto controllo le forze di contraccolpo e quelle di reazione a scatti.*
- b. Mai avvicinare la propria mano alla zona degli utensili in rotazione. *Nel corso dell'azione di contraccolpo il portautensili o accessorio potrebbe passare sulla Vostra mano.*
- c. Evitare di avvicinarsi con il proprio corpo alla zona in cui l'elettrotensile viene mosso in caso di un contraccolpo. *Un contraccolpo provoca uno spostamento improvviso dell'elettrotensile che si sviluppa nella direzione opposta a quella della rotazione della mola abrasiva al punto di blocco.*
- d. Operare con particolare attenzione in prossimità di spigoli, spigoli taglienti ecc. Avere cura di impedire che portautensili o accessori possano rimbalzare dal pezzo in lavorazione

oppure possano rimanervi bloccati. *L'utensile in rotazione ha la tendenza a rimanere bloccato in angoli, spigoli taglienti oppure in caso di rimbalzo. Ciò provoca una perdita del controllo oppure un contraccolpo.*

- e. Non utilizzare seghe a catena e neppure lame dentellate. *Questo tipo di accessori provocano spesso un contraccolpo oppure la perdita del controllo sull'elettrotensile.*

PARTICOLARI AVVERTENZE DI PERICOLO PER OPERAZIONI DI LEVIGATURA E DI TRONCATURA

- a. Utilizzare sempre la calotta di protezione prevista per il tipo di utensile abrasivo utilizzato. *Utensili abrasivi che non sono previsti per l'elettrotensile non possono essere sufficientemente schermati e sono insicuri.*
- b. Utensili abrasivi possono essere utilizzati esclusivamente per le possibilità applicative esplicitamente raccomandate. P. es.: mai eseguire lavori di levigatura con la superficie laterale di un disco abrasivo da taglio diritto. *Mole abrasive da taglio diritto sono previste per l'asportazione di materiale con il bordo del disco. Esercitando dei carichi laterali su questi utensili abrasivi vi è il pericolo di romperli.*
- c. Per la mola abrasiva selezionata, utilizzare sempre flange di serraggio che siano in perfetto stato e che siano della corretta dimensione e forma. *Flange adatte hanno una funzione di corretto supporto della mola abrasiva riducendo il più possibile il pericolo di una rottura della mola abrasiva. È possibile che vi sia una differenza tra flange per mole abrasive da taglio diritto e flange per mole abrasive di altro tipo.*
- d. Non utilizzare mai mole abrasive usurate previste per elettrotensili più grandi. *Mole abrasive previste per elettrotensili più grandi non sono concepite per le maggiori velocità di elettrotensili più piccoli e possono rompersi.*

ULTERIORI AVVERTENZE DI PERICOLO SPECIFICHE PER LAVORI DI TRONCATURA

- a. Evitare di far bloccare il disco abrasivo da taglio diritto oppure di esercitare una pressione troppo alta. Non eseguire tagli eccessivamente profondi. *Sottoponendo la mola da taglio diritto a carico eccessivo se ne aumenta la sollecitazione e la si rende maggiormente soggetta ad angolature improprie o a blocchi venendo così a creare il pericolo di contraccolpo oppure di rottura dell'utensile abrasivo.*
- b. Evitare di avvicinarsi alla zona anteriore o posteriore al disco abrasivo da taglio in rotazione. *Quando l'operatore manovra la mola da taglio diritto nel pezzo in lavorazione in direzione opposta a quella della propria persona, può capitare che in caso di un contraccolpo il disco in rotazione faccia rimbalzare con violenza l'elettrotensile verso l'operatore.*
- c. Qualora il disco abrasivo da taglio diritto dovesse incepparsi oppure si dovesse interrompere il lavoro, spegnere l'elettrotensile e tenerlo fermo fino a quando il disco si sarà fermato completamente. Non tentare mai di estrarre il disco abrasivo dal taglio in esecuzione perché si potrebbe provocare un contraccolpo. *Rilevare ed eliminare la causa per il blocco.*
- d. Mai rimettere l'elettrotensile in funzione fintanto che esso si trovi ancora nel pezzo in lavorazione. Prima di continuare ad eseguire il taglio procedendo con la dovuta attenzione, attendere che il disco abrasivo da taglio diritto abbia

raggiunto la massima velocità. *In caso contrario è possibile che il disco resti agganciato, sbalzi dal pezzo in lavorazione oppure provochi un contraccolpo.*

- e. Dotare di un supporto adatto pannelli oppure pezzi in lavorazione di dimensioni maggiori in modo da ridurre il rischio di un contraccolpo dovuto ad un disco abrasivo da taglio diritto che rimane bloccato. *Pezzi in lavorazione di dimensioni maggiori possono piegarsi sotto l'effetto del proprio peso. Provvedere a munire il pezzo in lavorazione di supporti adatti al caso specifico sia nelle vicinanze del taglio di troncatura che in quelle del bordo.*
- f. Operare con particolare attenzione in caso di "tagli dal centro" da eseguire in pareti già esistenti oppure in altre parti non visibili. *Il disco abrasivo da taglio diritto che inizia il taglio sul materiale può provocare un contraccolpo se dovesse arrivare a troncare condutture del gas o dell'acqua, linee elettriche oppure oggetti di altro tipo.*

AVVERTENZE DI PERICOLO SPECIFICHE PER LAVORI DI LEVIGATURA CON CARTA VETRO

- a. Non utilizzare mai fogli abrasivi troppo grandi ma attenersi alle indicazioni del rispettivo produttore relative alle dimensioni dei fogli abrasivi. *Fogli abrasivi che dovessero sporgere oltre il platello possono provocare incidenti oppure blocchi, strappi dei fogli abrasivi oppure contraccolpi.*

AVVERTENZE DI PERICOLO SPECIFICHE PER OPERAZIONI DI LUCIDATURA

- a. Evitare assolutamente che parti della cappa lucidatura restino staccate e prestare in modo particolare attenzione alle cordicelle di fissaggio. Raccogliere per bene oppure tagliare le cordicelle di fissaggio ad una lunghezza adatta. *Cordicelle di fissaggio che girino con la cappa possono far presa sulle dita dell'operatore oppure rimanere impigliate nel pezzo in lavorazione.*

AVVERTENZE DI PERICOLO SPECIFICHE PER LAVORI CON SPAZZOLE METALLICHE

- a. Tenere presente che la spazzola metallica perde pezzi di fil di ferro anche durante il comune impiego. Non sottoporre i fili metallici a carico troppo elevato esercitando una pressione troppo alta. *Pezzi di fil di ferro scaraventati per l'aria possono penetrare molto facilmente attraverso indumenti sottili e/o la pelle.*
- b. Impiegando una calotta di protezione si impedisce che la calotta di protezione e la spazzola metallica possano toccarsi. *I diametri delle spazzole a disco e delle spazzole a tazza possono essere aumentati attraverso forze di pressione e tramite l'azione di forze centrifugali.*

AMBIENTE

SMALTIMENTO

Avviare ad un riciclaggio rispettoso dell'ambiente gli imballaggi, gli elettrodomestici e gli accessori dismessi.

SOLO PER I PAESI DELLA CE



Non gettare elettrodomestici dismessi tra i rifiuti domestici! Conformemente alla norma della direttiva CE 2002/96 sui rifiuti di apparecchiature elettriche ed elettroniche (RAEE) ed all'attuazione del recepimento nel diritto nazionale, gli elettrodomestici diventati inservibili devono essere raccolti separatamente ed essere inviati ad una riutilizzazione ecologica.

DATI TECNICI

DATI TECNICI GENERALI

Tensione di funzionamento . . . 230-240 V, 50-60 Hz
Intensità di funzionamento . . . 0,6 A
Velocità a vuoto n₀ 33.000 giri/min
Dimensioni pinze 0,8 mm, 1,6 mm, 2,4 mm, 3,2 mm

CAVI DI PROLUNGA

Utilizzare esclusivamente cavi di prolunga completamente svolti con portata minima di 5 amp.

DATI TECNICI MOTORE

Questo multiutensile utilizza un motore a velocità variabile. Si collega a una tensione di funzionamento pari a 230-240 V, 50-60 Hz. Verificare sempre che la tensione di alimentazione corrisponda alla tensione indicata sulla targhetta utensile (utensili operativi a 230V o 240V possono anche essere collegati ad alimentazioni di 220V).

MONTAGGIO

SCOLLEGARE SEMPRE IL MULTIUTENSILE PRIMA DI SOSTITUIRE GLI ACCESSORI, I MANDRINI O DI PROCEDERE A OPERAZIONI DI MANUTENZIONE.

GENERALE

Il multiutensile Dremel è uno strumento di precisione di alta qualità, adatto per lavori dettagliati e complessi. La vasta gamma di accessori e complementi Dremel permette di svolgere i più svariati lavori. Tra questi, levigatura, intaglio, incisione e fresatura, taglio, pulitura e lucidatura. FIGURA 2

FIGURA 1

- A. Ghiera di serraggio
- B. Pinza
- C. Interfaccia di collegamento
- D. Cappuccio
- E. Pulsante di blocco albero
- F. Aperture di aerazione
- G. Coperchio spazzola (su entrambi i lati)
- H. Comando di accensione/spegnimento
- I. Display LCD
- J. Pulsanti Velocità + / -
- K. Gancio
- L. Cavo di alimentazione

PINZE

Gli accessori Dremel previsti per il multiutensile hanno gambi di diverse dimensioni. Sono disponibili quattro pinze di dimensioni diverse per le varie dimensioni dei gambi. Le dimensioni delle pinze sono identificate dagli anelli presenti alla base delle pinze stesse.

FIGURA 3

- M. Pinza da 3,2 mm senza anello (480)
- N. Pinza da 2,4 mm con tre anelli (481)
- O. Pinza da 1,6 mm con due anelli (482)
- P. Pinza da 0,8 mm con un anello (483)

N.B.: Alcuni kit multiutensile possono non includere le pinze nelle quattro dimensioni. Le pinze sono comunque disponibili separatamente.

Usare sempre la pinza che si adatta alle dimensioni del gambo e dell'accessorio che si intende usare. Non forzare un accessorio con gambo di diametro superiore della pinza.

SOSTITUZIONE PINZE

FIGURA 4

- Q. Chiave di serraggio
- R. Serrare
- S. Allentare
- T. Ghiera di serraggio

1. Premere il pulsante di blocco dell'albero e, tenendolo premuto, ruotare l'albero a mano fino a che non si blocca. Non azionare il pulsante di blocco dell'albero mentre il multiutensile sta girando.
2. A pulsante di blocco dell'albero azionato, svitare e smontare la ghiera della pinza. Se necessario utilizzare la chiave di serraggio.
3. Estrarre la pinza dall'albero.
4. Inserire la pinza della dimensione desiderata nell'albero e serrare la ghiera di serraggio. Non serrare completamente la ghiera in assenza di punta o accessorio.

SOSTITUZIONE ACCESSORI

FIGURA 4/5

1. Premere il pulsante di blocco dell'albero e ruotare l'albero a mano fino a che non si blocca. *Non azionare il pulsante di blocco dell'albero mentre il multiutensile sta girando.*
2. A pulsante di blocco dell'albero azionato, allentare (ma non rimuovere) la ghiera di serraggio. Se necessario utilizzare la chiave di serraggio.
3. Inserire il gambo della punta o dell'accessorio nella pinza.
4. A pulsante di blocco dell'albero azionato, serrare la ghiera di serraggio fino a che il gambo della punta/accessorio non è bloccato.

N.B.: Leggere le istruzioni fornite con gli accessori Dremel per ulteriori informazioni sull'utilizzo.

Utilizzare esclusivamente accessori Dremel testati e ad elevate prestazioni.

PER INZIARE

USO

Prima di utilizzare il multiutensile è necessario "conoscerlo". Impugnarlo e valutarne il peso e il bilanciamento. Si prenda confidenza con l'estremità affusolata dell'utensile. E' questa parte che permette di impugnarlo come una penna o una matita. *Tenere sempre l'utensile lontano dal volto. Gli accessori potrebbero essere stati danneggiati durante la spedizione e potrebbero volar via ruotando ad alta velocità.*

Nel maneggiare l'utensile evitare di coprire con le mani le aperture di aerazione. Se si bloccano le aperture di aerazione, il motore potrebbe surriscaldarsi.

IMPORTANTE! Provare ad utilizzare l'utensile su materiale di scarto per testarlo alle alte velocità. Ricordare che le prestazioni del multiutensile sono migliori se si permette alla velocità, insieme agli accessori e ai complementi Dremel più adatti, di svolgere completamente il lavoro. Se possibile non fare pressione sull'utensile in fase di utilizzo. Al contrario, appoggiare con cautela l'accessorio in rotazione sulla superficie di lavoro portandolo in contatto con il punto in corrispondenza del quale si vuole iniziare. Concentrarsi sulla guida dell'utensile lungo il pezzo applicando una leggerissima pressione con la mano. Deve essere l'accessorio a eseguire il lavoro. Solitamente si consiglia di eseguire una serie di passate con l'utensile piuttosto che una sola passata per completare il lavoro. Un tocco leggero garantisce un migliore controllo e riduce le possibilità di errore.

COME USARE L'UTENSILE

Per un migliore controllo in lavori di precisione, impugnare il multiutensile come una penna tra pollice e indice. FIGURA 6
La presa "a mazza da golf" viene solitamente utilizzata per lavori più pesanti, quali levigatura o taglio. FIGURA 7

VELOCITÀ SELEZIONABILI

Questo utensile è un multiutensile ad alta velocità. Il display digitale dell'utensile 400 Series DIGITAL indica il numero esatto di giri/min (x 1.000) dell'utensile. Per aumentare/diminuire la velocità, premere i pulsanti Velocità + / -. E' possibile aumentare o diminuire la velocità dell'utensile con variazioni di 1.000 giri/min. In questo modo è possibile controllare con precisione la velocità. Regolare il numero di giri al minuto in base al progetto per ottenere risultati finali migliori. Per ottenere i risultati migliori lavorando con materiali diversi, regolare il comando di regolazione della velocità in modo ottimale in base al progetto. Per selezionare la giusta velocità in base all'accessorio in uso, fare pratica su materiali di scarto.

N.B.: La velocità dipende dalle variazioni di tensione. Una tensione di alimentazione ridotta rallenta il numero di giri al minuto dell'utensile, in particolare alle basse regolazioni. Se l'utensile sembra lavorare a bassa velocità, aumentare di conseguenza la velocità. L'utensile può non funzionare alle basse velocità in ambienti in cui la tensione di alimentazione è inferiore a 220 V. Impostare il comando di regolazione della velocità in modo adeguato per iniziare a lavorare.

Vedere la tabella Impostazioni di velocità a pagina 4-6 per individuare la velocità più adatta in base al materiale di lavoro e all'accessorio utilizzato.

- A) Per utilizzo su muratura. Per risultati ottimali, impostare su 33.000 giri/min.
- B) Per piastrelle da parete e pavimento. Impostare su 20.000-28.000 giri/min.
- *) Velocità per tagli minimi. Attenzione, possibile bruciatura in caso di scanalature profonde.

■) In base alla direzione di taglio rispetto alla grana. E' possibile svolgere molti lavori con l'utensile regolato alla massima velocità. Tuttavia, alcuni materiali (alcuni tipi di plastica e metallo) possono danneggiarsi per il calore generato dall'alta velocità e dovrebbero pertanto essere lavorati a basse velocità. Le basse velocità (15.000 giri/min o meno) sono generalmente adatte per interventi di lucidatura con accessori di lucidatura in feltro. In caso di utilizzo di spazzole, le velocità devono essere basse per evitare scariche dal manico. Lasciare che l'utensile lavori per voi alle basse velocità. Le velocità più alte sono ideali per legni duri, metalli e vetro, oltre che per interventi di foratura, intaglio, taglio, fresatura, formatura e taglio di dadi e battute in legno.

Alcune indicazioni sulla velocità dell'utensile:

- La plastica e i materiali che fondono a basse temperature devono essere lavorati a bassa velocità.
- Lucidatura e pulitura con spazzola metallica devono essere eseguite a velocità inferiore a 15.000 giri/min per non danneggiare la spazzola e il materiale.
- Il legno deve essere lavorato a velocità elevata.
- Il ferro e l'acciaio devono essere lavorati a velocità elevata.
- Se un utensile da taglio in acciaio ad alta velocità inizia a vibrare, solitamente ciò significa che è stata selezionata una velocità troppo bassa.
- L'alluminio, il rame, le leghe di piombo, le leghe di zinco e lo stagno possono essere lavorati a velocità diverse, a seconda del tipo di lavorazione che si deve eseguire. Usare paraffina (non acqua) o altro lubrificante adatto sull'utensile di taglio per evitare che il materiale asportato aderisca al tagliente.

N.B.: Aumentare la pressione sull'utensile se non taglia come si vorrebbe, non risolve il problema. Provare ad utilizzare un accessorio o una regolazione della velocità diversi per ottenere i risultati desiderati.

MANUTENZIONE

La manutenzione preventiva eseguita da personale non autorizzato può causare l'errato posizionamento di componenti e dei cavi interni con possibili gravi rischi per le persone. Raccomandiamo che l'assistenza sugli utensili sia eseguita presso i centri di assistenza autorizzati Dremel. Per evitare incidenti dovuti ad avvio non previsto o scariche elettriche, scollegare sempre la spina dalla presa di corrente prima di qualsiasi intervento manutentivo o di pulitura.

SPAZZOLE AL CARBONIO

Le spazzole dell'utensile sono state progettate per durare a lungo. Per preparare le spazzole all'uso, azionare l'utensile a

velocità massima per 5 minuti senza carico. Questo permetterà alle spazzole di "inserirsi" in modo corretto aumentando di conseguenza la vita dell'utensile. Per conservare il motore al massimo grado di efficienza, controllare le spazzole ogni 40-50 ore per verificarne il grado di usura.

L'utilizzo dell'utensile con spazzole usurate danneggia in modo permanente il motore. Utilizzare esclusivamente spazzole originali Dremel. Controllare le spazzole del multiutensile dopo 40-50 ore di utilizzo. Se il multiutensile funziona in modo discontinuo, perde potenza e produce rumori insoliti, controllare lo stato di usura delle spazzole ed eventualmente sostituirle. Seguire quanto indicato di seguito per controllare/sostituire le spazzole del multiutensile:

1. A cavo di alimentazione scollegato, posizionare l'utensile su una superficie pulita. Utilizzare la chiave di serraggio per rimuovere i cappucci delle spazzole. FIGURA 8
2. Ruotare l'utensile in modo da far uscire la spazzola dal supporto e controllare ognuna di esse. Se la lunghezza della spazzola è inferiore a 3 mm e la superficie della spazzola a contatto con il commutatore è ruvida o vaiolata, sostituire le spazzole in carbonio. Controllare entrambe le spazzole. FIGURA 9
3. Se una spazzola è usurata, sostituire entrambe le spazzole per una migliore prestazione dell'utensile. Estrarre la molla dalla spazzola, eliminare la vecchia spazzola e inserire la molla su una nuova.
4. Reinserire la spazzola in carbonio e la molla nell'utensile: la spazzola si inserisce correttamente solo in una posizione. Verificare che le spazzole vengano installate come indicato. FIGURA 9. La superficie curva della spazzola deve corrispondere alla curvatura del commutatore.
5. Appoggiare il lato inferiore squadrato del portellino spazzola sulle aperture della cavità squadrata. Verificare che la molla poggi sulla scanalatura a V della spazzola. Premere il lato anteriore del portellino verso il basso. Quindi premere e fare scattare il dispositivo di arresto in posizione. Dopo aver sostituito le spazzole, posizionare l'utensile su una superficie pulita e azionarlo a massima velocità per 5 minuti in assenza di carico o prima di utilizzarlo. In questo modo le spazzole si "inseriranno in sede" in modo adeguato aumentando la vita delle spazzole, ma anche dell'utensile in quanto la superficie del commutatore si userà in modo più omogeneo e su lunghi periodi. FIGURA 10

COME PULIRE L'UTENSILE

SCOLLEGARE LA SPINA PRIMA DI PROCEDERE ALLA PULIZIA

Le aperture di aerazione e le leve degli interruttori devono essere tenute pulite e libere da corpi estranei. Non cercare di pulire inserendo oggetti appuntiti attraverso le aperture.

L'utensile può essere pulito a fondo usando aria compressa. Quando si puliscono gli utensili con aria compressa indossare sempre occhiali di sicurezza.

Non occorre lubrificare il multiutensile Dremel.

Alcuni prodotti e solventi per la pulizia danneggiano i componenti in plastica. Tra questi ci sono la benzina, il tetracloruro di carbonio, i solventi clorinati, l'ammoniaca e i detersivi per uso domestico a base di ammoniaca.

Pulire l'area di "presa morbida" dell'utensile con un panno umido. Le aree più dure possono richiedere più di una passata per diventare pulite.

ASSISTENZA E GARANZIA

Questo prodotto DREMEL è garantito come da disposizioni normative/nazionali; eventuali danni dovuti a normale usura, sovraccarico o utilizzo improprio non sono coperti da garanzia.

CONTATTO DREMEL

Per ulteriori informazioni sulla gamma di prodotti Dremel, supporto e numero verde, visitare il sito www.dremel.com

Dremel Europe, P.O. Box 3267, 4800 DG Breda, Paesi Bassi

INSTRUCCIONES GENERALES DE SEGURIDAD



ATENCIÓN LEA ÍNTEGRAMENTE ESTAS INSTRUCCIONES. *En caso de no atenderse a las instrucciones siguientes, ello puede ocasionar una descarga eléctrica, un incendio y/o lesión grave. El término "herramienta eléctrica" empleado en las siguientes instrucciones se refiere a herramientas eléctricas de conexión a la red (con cable de red).*

GUARDE ESTAS INSTRUCCIONES EN UN LUGAR SEGURO

1. PUESTO DE TRABAJO


- Mantenga limpio y bien iluminado su puesto de trabajo. *El desorden y una iluminación deficiente en las áreas de trabajo pueden provocar accidentes.*
- No utilice la herramienta eléctrica en un entorno con peligro de explosión, en el que se encuentren combustibles líquidos, gases o material en polvo. *Las herramientas eléctricas producen chispas que pueden llegar a inflamar los materiales en polvo o vapores.*
- Las herramientas eléctricas producen chispas que pueden llegar a inflamar los materiales en polvo o vapores. *Una distracción le puede hacer perder el control sobre el aparato.*

2. SEGURIDAD ELÉCTRICA

- El enchufe del aparato debe corresponder a la toma de corriente utilizada. No es admisible modificar el enchufe en forma alguna. No emplear adaptadores en aparatos dotados con una toma de tierra. *Los enchufes sin modificar adecuados a las respectivas tomas de corriente reducen el riesgo de una descarga eléctrica.*
- Evite que su cuerpo toque partes conectadas a tierra como tuberías, radiadores, cocinas y refrigeradores. *El riesgo a quedar expuesto a una sacudida eléctrica es mayor si su cuerpo tiene contacto con tierra.*

- No exponga el aparato a la lluvia y evite que penetren líquidos en su interior. *Existe el peligro de recibir una descarga eléctrica si penetran ciertos líquidos en el aparato eléctrico.*
- No utilice el cable de red para transportar o colgar el aparato, ni tire de él para sacar el enchufe de la toma de corriente. Mantenga el cable de red alejado del calor, aceite, esquinas cortantes o piezas móviles. *Mantenga el cable de red alejado del calor, aceite, esquinas cortantes o piezas móviles.*
- Al trabajar con la herramienta eléctrica en la intemperie utilice solamente cables de prolongación homologados para su uso en exteriores. *La utilización de un cable de prolongación adecuado para su uso en exteriores reduce el riesgo de una descarga eléctrica.*

3. SEGURIDAD DE PERSONAS

- Esté atento a lo que hace y emplee la herramienta eléctrica con prudencia. No utilice el aparato si estuviese cansado, ni tampoco después de haber consumido alcohol, drogas o medicamentos. *El no estar atento durante el uso de un aparato puede provocarle serias lesiones.*
-  Utilice un equipo de protección y en todo caso unas gafas de protección. *El riesgo a lesionarse se reduce considerablemente si, dependiendo del tipo y la aplicación de la herramienta eléctrica empleada, se utiliza un equipo de protección adecuado como una mascarilla antipolvo, zapatos de seguridad con suela antideslizante, casco, o protectores auditivos.*
- Evite una puesta en marcha fortuita del aparato. Cerciorarse de que el aparato esté desconectado antes de conectarlo a la toma de corriente. *Si transporta el aparato sujetándolo por el interruptor de conexión/desconexión, o si introduce el enchufe en la toma de corriente con el aparato conectado, ello puede dar lugar a un accidente.*
- Retire las herramientas de ajuste o llaves fijas antes de conectar la herramienta eléctrica. *Una herramienta o llave colocada en una pieza rotante puede producir lesiones al ponerse a funcionar.*
- Sea precavido. *Trabaje sobre una base firme y mantenga el equilibrio en todo momento. Ello le permitirá controlar mejor el aparato en caso de presentarse una situación inesperada.*
- Lleve puesta una vestimenta de trabajo adecuada. *No utilice vestimenta amplia ni joyas. Mantenga su pelo, vestimenta y guantes alejados de las piezas móviles. La vestimenta suelta, el pelo largo y las joyas se pueden enganchar con las piezas en movimiento.*
- Siempre que sea posible utilizar unos equipos de aspiración o captación de polvo, asegúrese que éstos estén montados y que sean utilizados correctamente. *El empleo de estos equipos reduce los riesgos derivados del polvo.*

4. USO Y TRATO CUIDADOSO DE HERRAMIENTAS ELÉCTRICAS

- No sobrecargue el aparato. Use la herramienta prevista para el trabajo a realizar. *Con la herramienta adecuada podrá trabajar mejor y más seguro dentro del margen de potencia indicado.*

- b. No utilice herramientas con un interruptor defectuoso. *Las herramientas que no se puedan conectar o desconectar son peligrosas y deben hacerse reparar.*
- c. Saque el enchufe de la red antes de realizar un ajuste en el aparato, cambiar de accesorio o al guardar el aparato. *Esta medida preventiva reduce el riesgo a conectar accidentalmente el aparato.*
- d. Guarde las herramientas eléctricas fuera del alcance de los niños. No permita la utilización del aparato a aquellas personas que no estén familiarizadas con su uso o que no hayan leído estas instrucciones. *Las herramientas eléctricas utilizadas por personas inexpertas son peligrosas.*
- e. Cuide sus aparatos con esmero. Controle si funcionan correctamente, sin atascarse, las partes móviles del aparato, y si existen partes rotas o deterioradas que pudieran afectar al funcionamiento de la herramienta. Haga reparar estas piezas defectuosas antes de volver a utilizar la herramienta eléctrica. *Muchos de los accidentes se deben a aparatos con un mantenimiento deficiente.*
- f. Mantenga los útiles limpios y afilados. *Los útiles mantenidos correctamente se dejan guiar y controlar mejor.*
- g. Utilice herramientas eléctricas, accesorios, útiles, etc. de acuerdo a estas instrucciones y en la manera indicada específicamente para este aparato. Considere en ello las condiciones de trabajo y la tarea a realizar. *El uso de herramientas eléctricas para trabajos diferentes de aquellos para los que han sido concebidas puede resultar peligroso.*

5. SERVICIO

- a. Únicamente haga reparar su herramienta eléctrica por un profesional, empleando exclusivamente piezas de repuesto originales. *Solamente así se mantiene la seguridad del aparato.*

INSTRUCCIONES DE SEGURIDAD PARA TODO TIPO DE TRABAJOS

ADVERTENCIAS DE PELIGRO GENERALES AL REALIZAR TRABAJOS DE AMOLADO, LIJADO, CON CEPILLOS DE ALAMBRE, PULIDO Y TRONZADO

- a. Esta herramienta eléctrica ha sido concebida para amolar, lijar, trabajar con cepillos de alambre, pulir y tronzar. Observe todas las advertencias de peligro, instrucciones, ilustraciones y especificaciones técnicas que se suministran con la herramienta eléctrica. *En caso de no atenerse a las instrucciones siguientes, ello puede provocar una electrocución, incendio y/o lesiones serias.*
- b. No emplee accesorios diferentes de aquellos que el fabricante haya previsto o recomendado especialmente para esta herramienta eléctrica. *El mero hecho de que sea acoplable un accesorio a su herramienta eléctrica no implica que su utilización resulte segura.*
- c. Las revoluciones admisibles del útil deberán ser como mínimo iguales a las revoluciones máximas indicadas en la herramienta eléctrica. *Aquellos accesorios que giren a unas revoluciones mayores a las admisibles pueden llegar a romperse.*

- d. El diámetro exterior y el grosor del útil deberán corresponder con las medidas indicadas para su herramienta eléctrica. *Los útiles de dimensiones incorrectas no pueden protegerse ni controlarse con suficiente seguridad.*
- e. Los orificios de los discos amoladores, bridas, platos lijadores u otros útiles deberán alojar exactamente sobre el husillo de su herramienta eléctrica. *Los útiles que no ajusten correctamente sobre el husillo de la herramienta eléctrica, al girar descentrados, generan unas vibraciones excesivas y pueden hacerle perder el control sobre el aparato.*
- f. No use útiles dañados. Antes de cada uso inspeccione el estado de los útiles con el fin de detectar, p. ej., si están desportillados o fisurados los útiles de amolar, si está agrietado o muy desgastado el plato lijador, o si las púas de los cepillos de alambre están flojas o rotas. Si se le cae la herramienta eléctrica o el útil, inspeccione si han sufrido algún daño o monte otro útil en correctas condiciones. Una vez controlado y montado el útil sitúese Vd. y las personas circundantes fuera del plano de rotación del útil y deje funcionar la herramienta eléctrica en vacío, a las revoluciones máximas, durante un minuto. *Por lo regular, aquellos útiles que estén dañados suelen romperse al realizar esta comprobación.*
- g. Utilice un equipo de protección personal. Dependiendo del trabajo a realizar use una careta, una protección para los ojos, o unas gafas de protección. Dependiendo del trabajo a realizar, emplee una mascarilla antipolvo, protectores auditivos, guantes de protección o un mandil especial adecuado para protegerle de los pequeños fragmentos que pudieran salir proyectados. *Las gafas de protección deberán ser indicadas para protegerle de los fragmentos que pudieran salir despedidos al trabajar. La mascarilla antipolvo o respiratoria deberá ser apta para filtrar las partículas producidas al trabajar. La exposición prolongada al ruido puede provocarle sordera.*
- h. Cuide que las personas en las inmediaciones se mantengan a suficiente distancia de la zona de trabajo. Toda persona que acceda a la zona de trabajo deberá utilizar un equipo de protección personal. *Podrían ser lesionadas, incluso fuera del área de trabajo inmediato, al salir proyectados fragmentos de la pieza de trabajo o del útil.*
- i. Únicamente sujete el aparato por las empuñaduras aisladas al realizar trabajos en los que el útil pueda tocar conductores eléctricos ocultos o el propio cable del aparato. *El contacto con conductores portadores de tensión puede hacer que las partes metálicas del aparato le provoquen una descarga eléctrica.*
- j. Mantenga el cable de red alejado del útil en funcionamiento. *En caso de que Vd. pierda el control sobre la herramienta eléctrica puede llegar a cortarse o enredarse el cable de red con el útil y lesionarle su mano o brazo.*
- k. Jamás deposite la herramienta eléctrica antes de que el útil se haya detenido por completo. *El útil en funcionamiento puede llegar a tocar la base de apoyo y hacerle perder el control sobre la herramienta eléctrica.*
- l. No deje funcionar la herramienta eléctrica mientras la transporta. *El útil en funcionamiento podría lesionarle al engancharse accidentalmente con su vestimenta o pelo.*
- m. Limpie periódicamente las rejillas de refrigeración de su herramienta eléctrica. *El ventilador del motor aspira polvo hacia el interior de la carcasa, y en caso de una acumulación*

fuerte de polvo metálico ello le puede provocar una descarga eléctrica.

- n. No utilice la herramienta eléctrica cerca de materiales combustibles. *Las chispas producidas al trabajar pueden llegar a incendiar estos materiales.*
- o. No emplee útiles que requieran ser refrigerados con líquidos. *La aplicación de agua u otros refrigerantes líquidos puede comportar una descarga eléctrica.*
- p. **No trabaje materiales que contengan amianto** (el amianto es cancerígeno).
- q. **Tome unas medidas de protección adecuadas si al trabajar pudiera generarse polvo combustible, explosivo, o nocivo para la salud** (ciertos tipos de polvo son cancerígenos); colóquese una mascarilla antipolvo y, si su herramienta viene equipada con la conexión correspondiente, utilice además un equipo de aspiración adecuado.

CAUSAS DEL RECHAZO Y ADVERTENCIAS AL RESPECTO

El rechazo es una reacción brusca que se produce al atascarse o engancharse el útil, como un disco de amolar, plato lijador, cepillo de alambre, etc. Al atascarse o engancharse el útil en funcionamiento, éste es frenado bruscamente. Ello puede hacerle perder el control sobre la herramienta eléctrica y hacer que ésta salga impulsada en dirección opuesta al sentido de giro que tenía el útil. En el caso de que, p. ej., un disco amolador se atasque o bloquee en la pieza de trabajo, puede suceder que el canto del útil que penetra en el material se enganche, provocando la rotura del útil o el rechazo del aparato. Según el sentido de giro y la posición del útil en el momento de bloquearse puede que éste resulte despedido hacia, o en sentido opuesto al usuario. En estos casos puede suceder que el útil incluso llegue a romperse. El rechazo es ocasionado por la aplicación o manejo incorrecto de la herramienta eléctrica. Es posible evitarlo ateniéndose a las medidas preventivas que a continuación se detallan.

- a. Sujete con firmeza la herramienta eléctrica y mantenga su cuerpo y brazos en una posición propicia para resistir las fuerzas de reacción. Si forma parte del aparato, utilice siempre la empuñadura adicional para poder soportar mejor las fuerzas derivadas del rechazo y los pares de reacción en la puesta en marcha. *El usuario puede controlar la fuerza de rechazo y de reacción si toma unas medidas preventivas oportunas.*
- b. Jamás aproxime su mano al útil en funcionamiento. *En caso de un rechazo el útil podría lesionarle la mano.*
- c. No se sitúe dentro del área hacia el que se movería la herramienta eléctrica al ser rechazada. *Al resultar rechazada la herramienta eléctrica saldrá despedida desde el punto de bloqueo en dirección opuesta al sentido de giro del útil.*
- d. Tenga especial precaución al trabajar esquinas, cantos afilados, etc. Evite que el útil de amolar rebote contra la pieza de trabajo o que se atasque. *En las esquinas, cantos afilados, o al rebotar, el útil en funcionamiento tiende a atascarse. Ello puede hacerle perder el control o causar un rechazo del útil.*
- e. No utilice hojas de sierra para madera ni otros útiles dentados. *Estos útiles son propensos al rechazo y pueden hacerle perder el control sobre la herramienta eléctrica.*

INSTRUCCIONES DE SEGURIDAD ESPECÍFICAS PARA OPERACIONES DE AMOLADO Y TRONZADO

- a. Use exclusivamente útiles homologados para su herramienta eléctrica en combinación con la caperuza protectora prevista. *Los útiles que no fueron diseñados para esta herramienta eléctrica pueden quedar insuficientemente protegidos y suponen un riesgo.*
- b. Solamente emplee el útil para aquellos trabajos para los que fue concebido. Por ejemplo, no emplee las caras de los discos tronadores para amolar. *En los útiles de tronzar el arranque de material se lleva a cabo con los bordes del disco. Si estos útiles son sometidos a un esfuerzo lateral ello puede provocar su rotura.*
- c. Siempre use para el útil seleccionado una brida en perfecto estado con las dimensiones y forma correctas. *Una brida adecuada soporta convenientemente el útil reduciendo así el peligro de rotura. Las bridas para discos tronadores pueden ser diferentes de aquellas para los discos de amolar.*
- d. No intente aprovechar los discos amoladores de otras herramientas eléctricas más grandes aunque cuyo diámetro exterior se haya reducido suficientemente por el desgaste. *Los discos amoladores destinados para herramientas eléctricas grandes no son aptos para soportar las velocidades periféricas más altas a las que trabajan las herramientas eléctricas más pequeñas y pueden llegar a romperse.*

INSTRUCCIONES DE SEGURIDAD ADICIONALES ESPECÍFICAS PARA EL TRONZADO

- a. Evite que se bloquee el disco tronador y una presión de aplicación excesiva. No intente realizar cortes demasiado profundos. *Al solicitar en exceso el disco tronador éste es más propenso a ladearse, bloquearse, a ser rechazado o a romperse.*
- b. No se coloque delante o detrás del disco tronador en funcionamiento, alineado con la trayectoria del corte. *Mientras que al cortar, el disco tronador es guiado en sentido opuesto a su cuerpo, en caso de un rechazo el disco tronador y la herramienta eléctrica son impulsados directamente contra Vd.*
- c. Si el disco tronador se bloquea, o si tuviese que interrumpir su trabajo, desconecte la herramienta eléctrica y manténgala en esa posición, sin moverla, hasta que el disco tronador se haya detenido por completo. Jamás intente sacar el disco tronador en marcha de la ranura de corte, ya que ello podría provocar un rechazo. *Investigue y subsane la causa del bloqueo.*
- d. No intente proseguir el corte con el disco tronador insertado en la ranura de corte. Una vez fuera, conecte la herramienta eléctrica y espere a que el disco tronador haya alcanzado las revoluciones máximas y aproxímelo entonces con cautela a la ranura de corte. *En caso contrario el disco tronador podría bloquearse, salirse de la ranura de corte, o resultar rechazado.*
- e. Soporte las planchas u otras piezas de trabajo grandes para reducir el riesgo de bloqueo o rechazo del disco tronador. *Las piezas de trabajo extensas tienden a combarse por su propio peso. La pieza de trabajo deberá apoyarse desde abajo a ambos lados tanto cerca de la línea de corte como a sus extremos.*

- f. Proceda con especial cautela al realizar recortes “por inmersión” en paredes o superficies similares. *El disco tronzador puede ser rechazado al tocar tuberías de gas o agua, conductores eléctricos, u otros objetos.*

INSTRUCCIONES DE SEGURIDAD ESPECÍFICAS PARA TRABAJOS CON HOJAS LIJADORAS

- a. No use hojas lijadoras más grandes que el soporte, ateniéndose para ello a las dimensiones que el fabricante recomienda. *Las hojas lijadoras de un diámetro mayor que el plato lijador pueden provocar un accidente, fisurarse, o provocar un rechazo.*

INSTRUCCIONES DE SEGURIDAD ESPECÍFICAS PARA PULIDO

- a. Evite partes sueltas en la caperuza para pulir, especialmente el cordón de sujeción. Recoja o corte los cabos del cordón de sujeción. *Los cabos del cordón pueden engancharse con sus dedos o en la pieza de trabajo.*

INSTRUCCIONES DE SEGURIDAD ESPECÍFICAS PARA EL TRABAJO CON CEPILLOS DE ALAMBRE

- a. Considere que las púas de los cepillos de alambre pueden desprenderse también durante un uso normal. No fuerce las púas ejerciendo una fuerza de aplicación excesiva. *Las púas desprendidas pueden traspasar muy fácilmente tela delgada y/o la piel.*
- b. En caso de recomendarse el uso de una caperuza protectora, evite que el cepillo de alambre alcance a rozar contra la caperuza protectora. *Los cepillos de plato y de vaso pueden aumentar su diámetro por efecto de la presión de aplicación y de la fuerza centrífuga.*

MEDIO AMBIENTE

ELIMINACIÓN

Recomendamos que las herramientas eléctricas, accesorios y embalajes sean sometidos a un proceso de recuperación que respete el medio ambiente.

SÓLO PARA LOS PAÍSES DE LA UE



¡No arroje las herramientas eléctricas a la basura! Conforme a la Directriz Europea 2002/96/CE sobre aparatos eléctricos y electrónicos inservibles, tras su conversión en ley nacional, deberán acumularse por separado las herramientas eléctricas para ser sometidas a un reciclaje ecológico.

ESPECIFICACIONES

ESPECIFICACIONES GENERALES

Tensión nominal 230-240 V, 50-60 Hz
 Intensidad nominal 0,6 A
 Velocidad en vacío n₀ 33.000 r.p.m.
 Capacidad para boquillas 0,8 mm, 1,6 mm, 2,4 mm y 3,2 mm

CABLES DE PROLONGACIÓN

Cables de prolongación totalmente desenrollados y seguros con una capacidad de 5 amperios.

ESPECIFICACIONES DEL MOTOR

Esta multiherramienta utiliza un motor de alta velocidad variable. Se conecta a través de un cable para recibir una corriente de 230-240 voltios y 50-60 Hz. Compruebe siempre que la tensión de alimentación es la misma que la indicada en la placa de datos de la herramienta (las herramientas con una tensión de 230 V o 240 V también se pueden conectar a una red de 220 V).

MONTAJE

DESENCHUFE SIEMPRE LA MULTIHERRAMIENTA ANTES DE CAMBIAR UN ACCESORIO O UNA BOQUILLA Y ANTES DE REALIZAR CUALQUIER REPARACIÓN.

GENERAL

La multiherramienta Dremel es un aparato de precisión de alta calidad que se puede utilizar para realizar tareas complejas y minuciosas. La amplia gama de accesorios y complementos Dremel permite realizar una gran variedad de operaciones, como lijar, tallar, grabar, fresar, cortar, limpiar y pulir. IMAGEN 2

IMAGEN 1

- A. Tuerca de retención
- B. Boquilla
- C. Interfaz de complemento
- D. Tapa de la carcasa
- E. Botón de bloqueo del eje
- F. Orificios de ventilación
- G. Soporte de escobilla (una a cada lado)
- H. Interruptor de encendido y apagado
- I. Pantalla LCD
- J. Botones de velocidad ascendente/descendente
- K. Gancho
- L. Cable de alimentación

BOQUILLAS

Los accesorios Dremel disponibles para la multiherramienta pueden tener vástagos de varios tamaños. Existen cuatro tamaños de boquilla apropiados para los distintos tamaños de vástago. El tamaño de la boquilla se identifica mediante los anillos que tiene en la parte de atrás.

IMAGEN 3

- M. 3,2 mm Boquilla sin anillo (480)
- N. 2,4 mm Boquilla con tres anillos (481)
- O. 1,6 mm Boquilla con dos anillos (482)
- P. 0,8 mm Boquilla con un anillo (483)

NOTA: Puede que algunos kit de multiherramientas no incluyan los cuatro tamaños de boquilla. Los tamaños que falten se pueden adquirir por separado.

Utilice siempre la boquilla que coincida con el tamaño del vástago del accesorio que piensa utilizar. No introduzca a la fuerza un vástago en una boquilla de diámetro inferior.

CAMBIO DE BOQUILLAS

IMAGEN 4

- Q. Llave de boquilla
- R. Apretar
- S. Aflojar
- T. Tuerca de retención

1. Pulse el botón de bloqueo del eje y, sin soltarlo, gire el eje a mano hasta que quede bloqueado. No apriete el botón mientras la multiherramienta esté en funcionamiento.
2. Con el botón de bloqueo del eje pulsado, afloje y retire la tuerca de retención. Use la llave de boquilla si es necesario.
3. Retire la boquilla tirando de ella hasta separarla del eje.
4. Instale una boquilla de tamaño correcto en el eje y vuelva a montar la tuerca de retención apretándola a mano. No apriete la tuerca al máximo si no está instalada una broca o un accesorio.

CAMBIO DE ACCESORIOS

IMAGEN 4/5

1. Pulse el botón de bloqueo del eje y gire éste a mano hasta que quede bloqueado. *No apriete el botón mientras la multiherramienta esté en funcionamiento.*
2. Con el botón de bloqueo del eje pulsado, afloje la tuerca de retención (pero no la retire). Use la llave de boquilla si es necesario.
3. Inserte totalmente la broca o el vástago del accesorio en la boquilla.
4. Con el botón de bloqueo del eje pulsado, apriete a mano la tuerca de retención hasta que la broca o el vástago del accesorio queden sujetos por la boquilla.

NOTA: Asegúrese de leer las instrucciones adjuntas al accesorio Dremel para informarse sobre cómo se usa.

Utilice únicamente accesorios de alto rendimiento probados por Dremel.

CÓMO EMPEZAR

USO

El primer paso es aprender a sujetar la multiherramienta. Sujétela con la mano y examine su peso y equilibrio. Familiarícese con el

cabezal. Este cabezal permite sujetar la herramienta como si fuera un bolígrafo o un lápiz.

Mantenga siempre la herramienta alejada de la cara. Los accesorios pueden dañarse durante la manipulación y pueden salir despedidos cuando alcancen una velocidad elevada.

Cuando sujete la herramienta, no cubra los orificios de ventilación con la mano. Si bloquea los orificios de ventilación el motor puede llegar a sobrecalentarse.

¡IMPORTANTE! Practique con restos de material para ver la acción de la herramienta a alta velocidad. Recuerde que los mejores resultados se obtienen dejando que la velocidad de la multiherramienta junto con el accesorio y el complemento de Dremel correctos hagan el trabajo por usted. Si puede evitarlo, no ejerza presión sobre la herramienta mientras la está utilizando. Es mejor que acerque el accesorio giratorio a la superficie de trabajo hasta que toque el punto en el que desea empezar. Concéntrese en guiar la herramienta sobre la pieza de trabajo aplicando una presión mínima con la mano. Permita que el accesorio realice el trabajo.

Normalmente lo mejor es realizar varias pasadas con la herramienta en lugar de hacer todo el trabajo de una vez. Manejándola con delicadeza se consigue el máximo control y se reduce la probabilidad de error.

SOSTENER LA HERRAMIENTA

Para obtener un control óptimo en trabajos de precisión, sujete la multiherramienta como si se tratará de un lápiz entre los dedos pulgar e índice. IMAGEN 6

Agarrarla por encima (como los palos de golf) es más adecuado para operaciones que requieren más fuerza, como amolar o cortar. IMAGEN 7

VELOCIDADES DE FUNCIONAMIENTO

Esta máquina es una multiherramienta de alta velocidad. Funciona a velocidad variable de 10.000 a 33.000 r.p.m.

La pantalla digital de la herramienta 400 Series DIGITAL indica el número exacto de r.p.m. (por 1.000) a las que trabaja la herramienta. Para aumentar/reducir la velocidad pulse los botones de velocidad ascendente/descendente. Puede aumentar la velocidad de su multiherramienta en incrementos de 1.000 r.p.m. De esta forma, podrá controlar la velocidad de su multiherramienta con precisión. Ajustando el número de r.p.m. al proyecto en cuestión se obtienen mejores resultados. Para obtener los mejores resultados posibles

Con cada material, ajuste el control de la velocidad en función del trabajo a realizar. Para seleccionar la velocidad correcta para el accesorio que está utilizando, practique primero con restos de material.

NOTA: Los cambios de tensión afectan a la velocidad. Una reducción de la tensión entrante reducirá el número de r.p.m. de la herramienta, sobre todo en la posición más baja del selector de velocidad. Si parece que la velocidad de la herramienta es demasiado baja, aumentela según convenga. Puede que la herramienta no arranque en la posición más baja del selector de velocidad en zonas en las que la tensión de salida sea inferior a 220 voltios. Para que la herramienta funcione basta con que cambie el selector de velocidad a una posición superior.

Consulte la tabla de velocidades en las páginas 4-6 para determinar la velocidad apropiada para cada material y el accesorio que se debe utilizar.

A) Para utilizarla sobre pladur. Para obtener mejores resultados, utilice 33.000 r.p.m.

B) Para utilizarla sobre lechada de pared o de suelo. Use las posiciones 20.000-28.000 r.p.m.

*) Velocidad para cortes de poca profundidad. Atención, es posible que se produzcan quemaduras en las acanaladuras profundas.

■ Dependiendo de la dirección del corte con relación al grano.

La mayoría de los trabajos se pueden hacer con la máxima velocidad. No obstante, el calor generado por la alta velocidad de la herramienta puede estropear ciertos materiales (algunos plásticos y metales) por lo que conviene trabajar con ellos a velocidades relativamente bajas. Las velocidades bajas (15.000 r.p.m. o menos) suelen ser adecuadas para trabajos de pulido en los que se empleen los accesorios de felpa para pulido. Todas las aplicaciones de cepillado requieren velocidades bajas para evitar que los alambres se desprendan del cepillo. Deje que el funcionamiento de la herramienta le indique cuándo debe utilizar velocidades más bajas. Las velocidades más altas son adecuadas para maderas duras, metales y vidrio, así como para taladrar, tallar, cortar, fresar, conformar y cortar dados o rebajes en madera.

Precauciones a tener en cuenta a la hora de ajustar la velocidad:

- El plástico y otros materiales que se derriten a bajas temperaturas deberían cortarse a baja velocidad.
- El pulido y limpieza con un cepillo metálico deben efectuarse a una velocidad máxima de 15.000 r.p.m. para evitar daños en el cepillo y el material.
- La madera debería cortarse a alta velocidad.
- El hierro y el acero deberían cortarse a alta velocidad.
- Si una fresa a alta velocidad empieza a vibrar, suele indicar que está girando demasiado despacio.
- El aluminio, las aleaciones de cobre, plomo y cinc, así como el latón pueden cortarse a diversas velocidades, dependiendo del tipo de corte que se efectúe. Emplee parafina u otro lubricante apropiado (nunca agua) para evitar que el material cortado se adhiera a los dientes de la fresa.

NOTA: Aumentar la presión sobre la herramienta no es la solución adecuada cuando no está funcionando correctamente. Pruebe con otro accesorio o con otra velocidad hasta que consiga el resultado que busca.

MANTENIMIENTO

El mantenimiento preventivo debe ser realizado por personal autorizado, si no fuera así la colocación inadecuada de los componentes internos puede dar lugar a un grave riesgo. Se recomienda que cualquier reparación de la herramienta se realice en las instalaciones de Dremel. Para no correr el riesgo de hacerse daño por arrancar accidentalmente la herramienta o por una descarga eléctrica, saque siempre el enchufe de la toma de corriente antes de reparar o limpiar la herramienta.

ESCOBILLAS DE CARBÓN

Las escobillas que lleva la herramienta han sido diseñadas para proporcionar muchas horas de servicio fiable. Con el fin de

preparar las escobillas para trabajar, ponga la herramienta a la máxima velocidad durante 5 minutos sin utilizarla. Así "asentará" perfectamente las escobillas y prolongará la vida útil de la herramienta. Para mantener la máxima eficiencia del motor, inspeccione las escobillas cada 40-50 horas para controlar su desgaste.

Si utiliza la herramienta con escobillas desgastadas estropeará el motor. Use únicamente escobillas originales de Dremel. Inspeccione las escobillas de la multiherramienta cada 40-50 horas de uso. Si el funcionamiento de la multiherramienta es irregular, pierde potencia o emite ruidos extraños, inspeccione las escobillas para ver si están demasiado desgastadas y es necesario cambiarlas. Siga estos pasos para inspeccionar o cambiar las escobillas de la multiherramienta:

1. Tras desenchufar el cable de alimentación coloque la herramienta sobre una superficie despejada. Utilice la llave de la herramienta para extraer las tapas de las escobillas. IMAGEN 8
2. Gire la herramienta de forma que la escobilla salga del soporte y compruebe cada escobilla. Si la longitud de la escobilla es inferior a 3 mm y la superficie de la misma que está en contacto con el colector está áspera o picada, hay que cambiarla. No olvide inspeccionar ambas escobillas. IMAGEN 9
3. Aunque sólo esté desgastada una de las escobillas, debería cambiar las dos, para que el funcionamiento de la multiherramienta sea óptimo. Quite el muelle de la escobilla, tire la escobilla y acople el muelle a una nueva.
4. Vuelva a instalar la escobilla de carbón con el muelle en el interior de la herramienta; sólo hay una forma de colocar la escobilla para que quepa dentro de la herramienta. Asegúrese de que las escobillas se han instalado como se muestra. IMAGEN 9 La superficie curvada de la escobilla debe coincidir con la curvatura del conmutador.
5. Apoye la parte inferior cuadrada de la escobilla en las aberturas cuadradas de la cavidad. Compruebe que el muelle se encuentra en forma de V en el hueco. Empuje hacia abajo la parte frontal de la puerta. Después empuje la pestaña trasera hacia abajo e introdúzcala en la ranura. Después de cambiar las escobillas, debe poner en marcha la herramienta pero sin utilizarla; colóquela sobre una superficie despejada y déjela en marcha a la máxima velocidad durante 5 minutos antes de utilizarla para cualquier trabajo. De esta manera ambas escobillas se "asentarán" perfectamente en su sitio y durarán más. Eso también prolongará la vida útil de la propia herramienta, puesto que la superficie del colector también se desgastará más despacio. IMAGEN 10

LIMPIEZA DE LA HERRAMIENTA

DESENCHUFE LA HERRAMIENTA ANTES DE LIMPIARLA

Los orificios de ventilación y los interruptores deben mantenerse limpios y libres de objetos extraños. No intente limpiar la herramienta insertando objetos puntiagudos por las aberturas. *Puede limpiarla con aire comprimido. Utilice siempre gafas protectoras cuando limpie la herramienta con aire comprimido.*

No hace falta lubricar la multiherramienta Dremel. *Ciertos agentes limpiadores y disolventes dañarán las piezas de plástico. Algunos de estos productos son: gasolina, tetracloruro de carbono,*

disolventes de limpeza clorados, amoníaco y detergentes para el hogar a base de amoníaco.
Limpie las áreas "suaves de empuñadura" con un paño húmedo. Puede que haga falta frotar las áreas sucias más difíciles de limpiar.

REPARACIÓN Y GARANTÍA

Este producto de DREMEL está garantizado de acuerdo con el reglamento estatutario o específico de cada país; cualquier problema debido al desgaste normal, a una sobrecarga de la herramienta o a un uso indebido quedará excluido de la garantía.

Si desea presentar una queja, envíe la herramienta *desmontada* junto con un justificante de compra al distribuidor que se la haya vendido.

DATOS DE CONTACTO DE DREMEL

Para obtener más información sobre la línea de productos, el soporte técnico o la línea de atención al cliente de Dremel, visite www.dremel.com

Dremel Europe, Apartado de correos 3267, 4800 DG Breda, Países Bajos

INDICAÇÕES GERAIS DE SEGURANÇA



ATENÇÃO DEVEM SER LIDAS TODAS AS INSTRUÇÕES.

O desrespeito das instruções apresentadas abaixo pode causar choque eléctrico, queimaduras e/ou graves lesões. O termo "Ferramenta eléctrica" utilizado a seguir refere-se a ferramentas eléctricas operadas com corrente de rede (com cabo de rede) e a ferramentas eléctricas operadas com acumulador (sem cabo de rede).

GUARDE BEM ESTAS INSTRUÇÕES

1. LOCAL DE TRABALHO

- Mantenha a sua área de trabalho sempre limpa e bem arrumada. *Desordem e áreas insuficientemente iluminadas podem causar acidentes.*
- Não trabalhe com a ferramenta eléctrica em áreas com risco de explosão, na qual se encontrem líquidos, gases ou pós inflamáveis. *Ferramentas eléctricas produzem faíscas que podem inflamar pós ou vapores.*
- Mantenha crianças e outras pessoas afastadas da ferramenta eléctrica durante a utilização. *No caso de distração, é possível que seja perdido o controlo sobre o aparelho.*


2. SEGURANÇA ELÉCTRICA

- A ficha de conexão da ferramenta eléctrica deve caber na tomada. A ficha não deve ser modificada de maneira

alguma. Não utilize uma ficha de adaptação juntamente com ferramentas eléctricas protegidas por ligação à terra. *Fichas não modificadas e tomadas apropriadas reduzem o risco de um choque eléctrico.*

- Evite que o corpo possa entrar em contacto com superfícies ligadas à terra, como tubos, radiadores, fogões e frigoríficos. *Há um risco elevado devido a um choque eléctrico, se o corpo estiver ligado à terra.*
- Mantenha a ferramenta eléctrica afastada de chuva ou humidade. *A infiltração de água numa ferramenta eléctrica aumenta o risco de choque eléctrico.*
- Não deverá afastar o cabo da sua finalidade, como para, por exemplo, transportar a ferramenta eléctrica, pendurá-la ou para puxar a ficha da tomada. Mantenha o cabo afastado de calor, óleo, arestas afiadas ou partes do aparelho em movimento. *Cabos danificados ou emaranhados aumentam o risco de um choque eléctrico.*
- Se trabalhar com uma ferramenta eléctrica ao ar livre, só deverá utilizar cabos de extensão homologados para áreas exteriores. *A utilização de um cabo de extensão apropriado para áreas exteriores reduz o risco de um choque eléctrico.*

3. SEGURANÇA DE PESSOAS

- Esteja atento, observe o que está a fazer e seja prudente ao trabalhar com a ferramenta eléctrica. Não utilize a ferramenta eléctrica quando estiver fatigado ou sob a influência de drogas, álcool ou medicamentos. *Um momento de descuido ao utilizar ferramentas eléctricas pode levar a lesões graves.*
-  Utilize equipamento de protecção pessoal e use sempre óculos de protecção. *A utilização de equipamento de protecção pessoal, como máscara de pó e sapatos de segurança antiderrapantes, capacete de segurança ou protecção auricular, de acordo com o tipo e aplicação da ferramenta eléctrica reduz o risco de lesões.*
- Evite uma colocação em funcionamento involuntária. Assegure-se de que a ferramenta eléctrica está desligada antes de introduzir a ficha na tomada. *Se tiver o dedo no interruptor ao transportar a ferramenta eléctrica ou se a ferramenta eléctrica for conectada à alimentação de rede enquanto estiver ligada, poderão ocorrer acidentes.*
- Remova ferramentas de ajuste ou chaves de porcas antes de ligar a ferramenta eléctrica. *Uma ferramenta ou chave que se encontre numa parte da ferramenta eléctrica em movimento pode levar a lesões.*
- Não se sobrestime. *Mantenha sempre uma posição firme e o equilíbrio. Desta forma é mais fácil controlar a ferramenta eléctrica em situações inesperadas.*
- Use roupa apropriada. *Não use roupa larga nem jóias. Mantenha o cabelo, roupas e luvas afastadas de partes em movimento. Roupas largas, cabelos longos ou jóias podem ser agarrados por peças em movimento.*
- Se for possível montar dispositivos de aspiração ou de recolha, assegure-se de que estão conectados e são utilizados correctamente. *A utilização destes dispositivos reduz o perigo devido ao pó.*

P

4. UTILIZAÇÃO E MANUSEIO CUIDADOSO COM FERRAMENTAS ELÉCTRICAS

- a. Não sobrecarregue a ferramenta eléctrica. Utilize para o seu trabalho a ferramenta eléctrica apropriada. *É melhor e mais seguro trabalhar com a ferramenta eléctrica apropriada no regime de potência indicado.*
- b. Não utilize uma ferramenta eléctrica com um interruptor defeituoso. *Uma ferramenta eléctrica que deixa de poder ser ligada ou desligada é perigosa e deve ser reparada.*
- c. Puxe a ficha da tomada antes de executar ajustes na ferramenta eléctrica, substituir acessórios ou guardar a ferramenta eléctrica. *Estas medidas de segurança evitam o arranque involuntário da ferramenta eléctrica.*
- d. Guarde ferramentas eléctricas não utilizadas fora do alcance de crianças. Não permita que pessoas que não estejam familiarizadas com a ferramenta eléctrica ou que não tenham lido estas instruções utilizem a ferramenta eléctrica. *Ferramentas eléctricas são perigosas se forem utilizadas por pessoas inexperientes.*
- e. Trate a ferramenta eléctrica com cuidado. Controle se as partes móveis da ferramenta eléctrica estão em perfeito estado de funcionamento e não emperram, se há peças quebradas ou danificadas que possam prejudicar o funcionamento da ferramenta eléctrica. *Mande reparar as peças danificadas antes da utilização. Muitos acidentes têm como causa a manutenção insuficiente das ferramentas eléctricas.*
- f. Mantenha as ferramentas de corte afiadas e limpas. *Ferramentas de corte cuidadosamente tratadas e com arestas de corte afiadas emperram com menos frequência e podem ser conduzidas com maior facilidade.*
- g. Utilize a ferramenta eléctrica, acessórios, ferramentas de aplicação, etc. conforme estas instruções e como previsto para este tipo especial de ferramenta eléctrica. Considere as condições de trabalho e a tarefa a ser executada. *A utilização de ferramentas eléctricas para outras tarefas que não sejam as aplicações previstas pode levar a situações perigosas.*

5. SERVIÇOS

- a. Só permita que a sua ferramenta eléctrica seja reparada por pessoal especializado e qualificado e apenas com peças de reposição originais. *Desta forma é assegurada a segurança da ferramenta eléctrica.*
- INSTRUÇÕES DE SEGURANÇA PARA
TODAS AS UTILIZAÇÕES**
- INDICAÇÕES DE AVISO GERAIS PARA LIXAR,
LIXAR CÔM LIXA DE PAPEL, TRABALHAR COM
ESCOVAS DE ARAME, POLIR E SEPARAR POR
RECTIFICAÇÃO**
- a. Esta ferramenta eléctrica pode ser utilizada como lixadeira, lixadeira com lixa de papel, máquina para polir e máquina para separar por rectificação. Observe todas as indicações de aviso, instruções, apresentações e dados fornecidos com a ferramenta eléctrica. *O desrespeito das seguintes instruções pode levar a um choque eléctrico, incêndio e/ou lesões graves.*
 - b. Não utilize acessórios que não foram especialmente previstos e recomendados pelo fabricante para esta ferramenta eléctrica. *O facto de poder fixar o acessório a esta ferramenta eléctrica não garante uma aplicação segura.*
 - c. O número de rotação admissível do acessório deve ser, no mínimo, tão alto quanto o máximo número de rotação indicado na ferramenta eléctrica. *Acessórios que girem mais rápido do que permitido podem ser destruídos.*
 - d. O diâmetro exterior e a espessura do acessório devem corresponder às indicações de medida da sua ferramenta eléctrica. *Acessórios incorrectamente medidos podem não ser suficientemente blindados nem controlados.*
 - e. Discos abrasivos, flanges, pratos abrasivos ou outros acessórios devem caber exactamente no veio de rectificação da sua ferramenta eléctrica. *Acessórios que não cabem exactamente no veio de rectificação da ferramenta eléctrica giram irregularmente, vibram fortemente e podem levar à perda de controlo.*
 - f. Não utilize acessórios danificados. Antes de cada utilização deverá controlar os acessórios e verificar se, por exemplo, os discos abrasivos apresentam fissuras e estilhaços, se pratos abrasivos apresentam fissuras, se há desgaste ou forte atrição, se as escovas de arame apresentam arames soltos ou quebrados. Se a ferramenta eléctrica ou o acessório caírem, deverá verificar se sofreram danos ou deverá aplicar um acessório intacto. Após ter controlado e introduzido o acessório, deverá manter-se a si próprio e as pessoas que se encontrem nas proximidades fora do nível de rotação do acessório e permitir que a ferramenta eléctrica funcione durante um minuto com o máximo número de rotação. *A maioria dos acessórios danificados quebra durante este período de teste.*
 - g. Use um equipamento de protecção pessoal. De acordo com a aplicação, deverá utilizar uma protecção para todo o rosto, protecção para os olhos ou óculos de protecção. Se for necessário, deverá utilizar uma máscara contra pó, protecção auricular, luvas de protecção ou um avental especial que mantenha afastadas pequenas partículas de amoladura e de material. *Os olhos devem ser protegidos contra partículas projectadas, produzidas durante as diversas aplicações. A máscara contra pó ou a máscara de respiração deve ser capaz de filtrar o pó produzido durante a respectiva aplicação. A exposição prolongada a fortes ruídos poderá provocar perda de capacidade auditiva.*
 - h. Observe que as outras pessoas mantêm uma distância segura em relação à sua área de trabalho. Cada pessoa que entrar na área de trabalho deverá usar um equipamento de protecção pessoal. *Estilhaços da peça a ser trabalhada ou acessórios quebrados podem ser projectados e causar lesões fora da área imediata de trabalho.*
 - i. Ao executar trabalhos durante os quais podem ser atingidos cabos eléctricos ou o próprio cabo de rede, deverá sempre segurar a ferramenta eléctrica pelas superfícies de punho isoladas. *O contacto com um cabo sob tensão também coloca peças de metal da ferramenta eléctrica sob tensão e leva a um choque eléctrico.*

- j. Mantenha o cabo de rede afastado de acessórios em rotação . *Se perder o controlo sobre a ferramenta eléctrica, é possível o cabo de rede seja cortado ou enganchado e a sua mão ou braço sejam puxados contra o acessório em rotação.*
- k. Jamais pouse a ferramenta eléctrica antes que o acessório esteja completamente parado. *O acessório em rotação pode entrar em contacto com a superfície de apoio, provocando uma perda de controlo da ferramenta eléctrica.*
- l. Não permita que a ferramenta eléctrica funcione enquanto estiver a transportá-la. *A sua roupa pode ser agarrada devido a um contacto accidental com o acessório em rotação, de modo a que o acessório possa ferir o seu corpo.*
- m. Limpe regularmente as aberturas de ventilação da sua ferramenta eléctrica. *A ventoinha do motor puxa pó para dentro da carcaça e uma grande quantidade de pó pode causar perigos eléctricos.*
- n. Não utilize a ferramenta eléctrica perto de materiais inflamáveis. *Faixas podem incendiar estes materiais.*
- o. Não utilize acessórios que necessitem de agentes de refrigeração líquidos. *A utilização de água ou de outros agentes de refrigeração líquidos pode provocar um choque eléctrico.*
- p. **Não processar material que contenha asbesto** (asbesto é considerado como sendo cancerígeno).
- q. **Tomar medidas de protecção, se durante o trabalho houver a possibilidade de serem produzidos pós nocivos à saúde, inflamáveis ou explosivos** (alguns pós são considerados como sendo cancerígenos); usar uma máscara de protecção contra pó e, se for possível conectar, uma aspiração de pó/de aparas.
- b. Jamais permita que as suas mãos se encontrem perto de acessórios em rotação. *No caso de um contragolpe, o acessório poderá passar sobre a sua mão.*
- c. Evite que o seu corpo se encontre na área, na qual a ferramenta eléctrica possa ser movimentada no caso de um contragolpe. *O contragolpe força a ferramenta eléctrica no sentido contrário ao movimento do disco abrasivo no local de bloqueio.*
- d. Trabalhe com especial cuidado na área ao redor de esquinas, arestas afiadas, etc. Evite que acessórios sejam ricocheteados e travados pela peça a ser trabalhada. *O acessório em rotação tende a travar em esquinas, em arestas afiadas ou se for ricocheteada. Isto causa uma perda de controlo ou um contragolpe.*
- e. Não utilize lâminas de serra de corrente ou dentadas. *Estes acessórios causam frequentemente um contragolpe ou a perda de controlo sobre a ferramenta eléctrica.*

INDICAÇÕES ESPECIAIS DE AVISO PARA LIXAR E SEPARAR POR RECTIFICAÇÃO

- a. Utilize exclusivamente os corpos abrasivos homologados para a sua ferramenta eléctrica e a capa de protecção prevista para estes corpos abrasivos. *Corpos abrasivos não previstos para a ferramenta eléctrica não podem ser suficientemente protegidos e portanto não são seguros.*
- b. Os corpos abrasivos só devem ser utilizados para aplicações recomendadas. P. ex.: jamais lixar com a superfície lateral de um disco de corte. *Discos de corte são destinados para o desbaste de material com o rebordo do disco. Uma força lateral sobre estes corpos abrasivos pode quebrá-los.*
- c. Utilize sempre flanges de aperto intactos de tamanho e forma correctos para o disco abrasivo seleccionado. *Flanges apropriados apoiam o disco abrasivo e reduzem assim o perigo de uma ruptura do disco abrasivo. Flanges para discos de corte podem diferenciar-se de flanges para outros discos abrasivos.*
- d. Não utilize discos abrasivos gastos de outras ferramentas eléctricas maiores. *Discos abrasivos para ferramentas eléctricas maiores não são apropriados para os números de rotação mais altos de ferramentas eléctricas menores e podem quebrar.*

OUTRAS INDICAÇÕES ESPECIAIS DE AVISO PARA SEPARAR POR RECTIFICAÇÃO

- a. Evite um bloqueio do disco de corte ou uma força de pressão demasiado alta. Não efectuar cortes excessivamente profundos. *Uma sobrecarga do disco de corte aumenta o desgaste e a predisposição para emperrar e bloquear e, portanto, a possibilidade de um contragolpe ou uma ruptura do corpo abrasivo.*
- b. Evite a área que se encontra à frente ou atrás do disco de corte em rotação. *Se o disco de corte for conduzido na peça a ser trabalhada para a frente, afastando-se do corpo, é possível que no caso de um contragolpe a ferramenta eléctrica, junto com o disco em rotação, seja atirada directamente na direcção da pessoa a operar o aparelho.*

CONTRAGOLPE E RESPECTIVAS INDICAÇÕES DE AVISO

O contragolpe é uma repentina reacção devido a um acessório travado ou bloqueado, como, por exemplo, um disco abrasivo, um prato abrasivo, uma escova de arame, etc. Um travamento ou um bloqueio levam a uma paragem abrupta do acessório em rotação. Desta forma, uma ferramenta eléctrica descontrolada é acelerada no local de bloqueio, em sentido contrário ao da rotação do acessório. Se, por exemplo, um disco abrasivo travar ou bloquear numa peça a ser trabalhada, o rebordo do disco abrasivo pode mergulhar na peça a ser trabalhada e encravar-se, quebrando o disco abrasivo ou causando um contragolpe. O disco abrasivo movimenta-se então no sentido do operador ou para longe deste, dependendo do sentido de rotação do disco no local de bloqueio. Também é possível que os discos abrasivos quebrem. Um contragolpe é a consequência de uma utilização incorrecta ou indevida da ferramenta eléctrica. Ele pode ser evitado através de apropriadas medidas de cuidado, como descrito a seguir.

- a. Segure firmemente a ferramenta eléctrica e posicione o seu corpo e os braços de modo a que possa resistir às forças de um contragolpe. Utilize sempre o punho adicional, se existente, para assegurar o máximo controlo possível sobre as forças de um contragolpe ou sobre momentos de reacção durante o arranque. *O operador pode controlar as forças de contragolpe e de reacção através de medidas de cuidado apropriadas.*

- c. Se o disco de corte emperrar ou se o trabalho for interrompido, deverá desligar a ferramenta eléctrica e mantê-la imóvel, até o disco parar completamente. Jamais tentar puxar o disco de corte para fora do corte enquanto ainda estiver em rotação; caso contrário, poderá ser provocado um contragolpe. *Verificar e eliminar a causa do emperramento.*
- d. Não ligue novamente a ferramenta eléctrica, enquanto ainda estiver na peça a ser trabalhada. Permita que o disco de corte alcance a sua velocidade máxima, antes de continuar cuidadosamente a cortar. *Caso contrário, é possível que o disco emperre, salte para fora da peça a ser trabalhada ou cause um contragolpe.*
- e. Apoie placas ou peças grandes, para reduzir um risco de contragolpe devido a um disco de corte emperrado. *Peças grandes podem flectir-se devido ao próprio peso. A peça a ser trabalhada deve ser apoiada de ambos os lados, tanto nas proximidades do corte como também nas extremidades.*
- f. Tenha extremamente cuidado ao efectuar "cortes de bolso" em paredes existentes ou em outras superfícies, onde não é possível reconhecer o que há por detrás. *O disco de corte pode causar um contragolpe se cortar acidentalmente tubagens de gás ou de água, cabos eléctricos ou outros objectos.*

INDICAÇÕES ESPECIAIS DE AVISO PARA LIXAR COM LIXA DE PAPEL

- a. Não utilize lixas de papel demasiado grandes, mas siga sempre as indicações do fabricante sobre o tamanho correcto das lixas de papel. *Lixas de papel, que sobressaem dos cantos do prato abrasivo, podem causar lesões, assim como bloquear e rasgar as lixas de papel ou levar a um contragolpe.*

INDICAÇÕES ESPECIAIS DE AVISO PARA POLIR

- a. Não permita que hajam partes soltas da boina de polimento, principalmente cordões de fixação. Os cordões de fixação devem ser bem arrumados ou cortados. *Cordões de fixação soltos e em rotação podem agarrar os seus dedos ou prender-se na peça a ser trabalhada.*

INDICAÇÕES ESPECIAIS DE AVISO PARA TRABALHAR COM ESCOVAS DE ARAME

- a. Esteja ciente de que a escova de arame também perde pedaços de arame durante a utilização normal. Não sobrecarregue os arames exercendo uma força de pressão excessiva. *Pedaços de arame projectados podem penetrar facilmente em roupas finas e/ou na pele.*
- b. Se for recomendável uma capa de protecção, deverá evitar que a escova de arame entre em contacto com a capa de protecção. *O diâmetro das escovas em forma de prato ou de tacho pode aumentar devido à força de pressão e às forças centrífugas.*

AMBIENTE

ELIMINAÇÃO

Ferramentas eléctricas, acessórios e embalagens devem ser separados para uma reciclagem amiga do ambiente.

APENAS PAÍSES EU



Não deitar ferramentas eléctricas no lixo doméstico! De acordo com a directiva europeia 2002/96/CE para aparelhos eléctricos e electrónicos usados, e com as respectivas implementações nas leis nacionais, as ferramentas eléctricas que não servem mais para a utilização, devem ser enviadas separadamente a uma reciclagem ecológica.

DADOS

DADOS GERAIS

Regime de tensão 230-240 V, 50-60 Hz
 Regime de amperagem 0,6 A
 Velocidade em vazio n_n 33.000 r.p.m.
 Capacidade da bucha 0,8 mm, 1,6 mm, 2,4 mm, 3,2 mm

EXTENSÕES ELÉCTRICAS

Utilizar extensões eléctricas completamente desenroladas e seguras com uma capacidade de 5 A.

DADOS DO MOTOR

Esta ferramenta multifuncional utiliza um motor de alta velocidade variável. Está preparada para funcionar 230-240 V, 50-60 Hz. Verifique sempre se a tensão de alimentação é a mesma que a tensão indicada na placa de identificação da ferramenta (ferramentas com um regime de 230 V ou 240 V também podem ser ligadas a uma alimentação de 220 V).

MONTAGEM

DESLIGUE SEMPRE A FERRAMENTA MULTIFUNCIONAL DA CORRENTE, ANTES DE SUBSTITUIR ACESSÓRIOS, SUBSTITUIR BUCHAS OU EFECTUAR QUALQUER TRABALHO DE MANUTENÇÃO NA FERRAMENTA.

GERAL

A ferramenta multifuncional Dremel é uma ferramenta de precisão de elevada qualidade, que pode ser utilizada para efectuar tarefas pormenorizadas e complexas. Os inúmeros acessórios e peças de montagem Dremel permitem-lhe realizar uma multiplicidade de tarefas. Isto inclui tarefas como lixar, talhar, gravar e fresar, cortar, limpar e polir. FIGURA 2

FIGURA 1

- A. Porca de aperto
- B. Mandril
- C. Interface da união de montagem
- D. Tampa da carcaça
- E. Botão de bloqueio do veio
- F. Aberturas de ventilação
- G. Cobertura da escova (uma em cada lado)
- H. Interruptor de ligar/desligar
- I. Display LCD
- J. Botões para aumentar /diminuir a velocidade
- K. Suspensão
- L. Cabo

MANDRIL

Os acessórios Dremel disponíveis para a ferramenta multifuncional vêm com vários tamanhos de encabadouro. Estão disponíveis quatro mandris para acomodar os diferentes tamanhos de encabadouro. Os tamanhos das mandris estão identificados pelos anéis na parte de trás da bucha.

FIGURA 3

- M. Mandril de 3,2 mm sem anel (480)
- N. Mandril de 2,4 mm com três anéis (481)
- O. Mandril de 1,6 mm com dois anéis (482)
- P. Mandril de 0,8 mm com um anel (483)

NOTA: Alguns conjuntos de ferramentas multifuncionais poderão não incluir os quatro tamanhos de buchas. As buchas estão disponíveis em separado.

Use sempre o mandril adequado ao tamanho do encabadouro do acessório, que tenciona utilizar. Não tente encaixar à força numa mandril mais pequeno, um encabadouro com um diâmetro superior.

SUBSTITUIR MANDRIL

FIGURA 4

- Q. Chave de bucha
 - R. Para apertar
 - S. Para desapertar
 - T. Porca de aperto
1. Carregue no botão de bloqueio do veio, mantenha-o premido e rode o veio à mão, até o mecanismo de bloqueio fazer engatar o veio. Não accione o botão de bloqueio do veio, enquanto a ferramenta multifuncional estiver em funcionamento.
 2. Estando o botão de bloqueio do veio accionado, desaperte e retire a porca de aperto. Se necessário, utilize a chave de bucha.
 3. Retire o mandril, puxando-a para fora do veio.
 4. Instale o mandril do tamanho adequado completamente dentro do veio e reinstale a ponta da porca de aperto. Não aperte completamente a porca se não existir nenhuma aplicação ou acessório instalado.

SUBSTITUIR ACESSÓRIOS

FIGURA 4/5

1. Carregue no botão de bloqueio do veio e rode o veio à mão até o mecanismo de bloqueio fazer engatar o bloqueio do veio. *Não accione o botão de bloqueio do veio, enquanto a ferramenta multifuncional estiver em funcionamento.*
2. Estando o botão de bloqueio do veio accionado, desaperte (não retire) a porca de aperto. Se necessário, utilize a chave de bucha.
3. Insira a aplicação ou o encabadouro do acessório completamente na bucha.
4. Estando o botão de bloqueio do veio accionado, aperte a porca à mão, até a aplicação ou encabadouro do acessório ficar aprisionado pela bucha.

NOTA: Não se esqueça de ler as instruções fornecidas com o seu acessório Dremel, para mais informação sobre a sua utilização.

Utilizar apenas acessórios Dremel testados, de elevado desempenho.

INICIAÇÃO

UTILIZAÇÃO

O primeiro passo na utilização da ferramenta multifuncional consiste em "sentí-la". Pegue nela e segure-a na sua mão para sentir o seu peso e achar o centro de gravidade. Sinta na sua mão a configuração cônica do seu corpo. Esta configuração cônica permitir-lhe-á pegar na ferramenta como se fosse um lápis ou uma caneta.

Mantenha sempre a ferramenta afastada da sua face. Os acessórios podem sofrer danos durante o manuseamento, podendo igualmente ser projectados durante o trabalho, se estiverem mal montados.

Não tape as aberturas de ventilação com a sua mão quando segurar a ferramenta. Se tapar as aberturas de ventilação pode causar um sobreaquecimento do motor.

IMPORTANTE! Comece por praticar em materiais de desperdício, para se familiarizar com a forma como a ferramenta desempenha a sua função de alta velocidade. Lembre-se de que a sua ferramenta multifuncional terá um melhor desempenho colocando a velocidade ao seu serviço, associado ao acessório e à peça de montagem Dremel correcta. Se possível, não pressione a ferramenta durante a utilização. Aproxime o acessório em rotação da peça a ser trabalhada e encoste-o, ao de leve, no ponto onde tenciona começar. Concentre-se, sobretudo, em orientar a ferramenta ao longo da peça, exercendo uma pressão muito ligeira com a mão. Deixe que o acessório faça o essencial do trabalho. Normalmente, é aconselhável repartir a operação por diversas passagens com a ferramenta, em vez de tentar fazer logo o trabalho todo de uma só vez. Um simples toque dá-lhe o melhor controlo e reduz a hipótese de erro.

SEGURAR A FERRAMENTA

Para obter o controlo ideal em trabalhos de maior detalhe, pegue na ferramenta multifuncional como se fosse um lápis, segurando-a entre o polegar e o indicador. FIGURA 6

O método de punho "golfe" é utilizado para operações mais difíceis, tais como esmerilar e cortar. FIGURA 7

VELOCIDADES DE OPERAÇÃO

Esta ferramenta é uma ferramenta multifuncional de alta velocidade. O display digital da ferramenta 400 Series DIGITAL indica o número exacto das r.p.m. (x 1.000) em que a ferramenta funciona. Para aumentar / diminuir a velocidade, pressione os botões para aumentar / diminuir a velocidade. A velocidade da sua ferramenta multifuncional pode ser aumentada e diminuída em passos de 1.000 r.p.m.. Desta forma, pode regular com extrema precisão a velocidade da sua ferramenta multifuncional. Adapte as r.p.m. ao seu projecto proporcionar-lhe-á um melhor resultado final. Para conseguir os melhores resultados enquanto trabalha com materiais diferentes, adapte o controlo da velocidade variável da forma mais indicada para o trabalho. Para seleccionar a velocidade correcta para o acessório a ser utilizado comece por praticar em materiais de desperdício.

NOTA: A velocidade é afectada por variações de tensão. Uma tensão de entrada reduzida diminuirá as r.p.m. da ferramenta, especialmente na posição mais baixa. Se a sua ferramenta parece funcionar lentamente, aumente de forma adequada o nível de velocidade. A ferramenta poderá não arrancar na posição do interruptor mais baixa em áreas em que a tensão é inferior a 220 V. Basta mover o nível de velocidade para uma posição mais elevada para iniciar a operação.

Consulte as tabelas dos níveis de velocidade nas páginas 4-6 para o ajudar a determinar a velocidade adequada para o material a ser trabalhado e o acessório a utilizar.

- A) Para utilização em painéis de gesso. Para obter melhores resultados, usar a 33.000 r.p.m.
- B) Para tirar argamassa das paredes e do chão. Utilizar as posições 20.000-28.000 r.p.m.
- *) Velocidade para cortes ligeiros. Atenção, queima-se em ranhuras profundas.
- Dependendo do sentido de movimento de corte relativo à granulação.

A maioria dos trabalhos podem ser realizados utilizando a ferramenta na posição mais elevada. No entanto, certos materiais (alguns plásticos e metais) podem ser danificados pelo calor gerado pela alta velocidade e devem ser trabalhados a velocidades relativamente baixas. A operação de baixa velocidade (15.000 r.p.m. ou menos) é geralmente melhor para as operações de polimento que empregam acessórios de polir em feltro. Todas as tarefas de escovar requerem velocidades inferiores para evitar o desprendimento de arames do suporte. Ponha o desempenho da ferramenta ao seu serviço quando utilizar níveis de velocidade inferiores. As velocidades superiores são melhores para madeiras rijas, metais e vidro e para furar, talhar, cortar, fresar, gravar e fazer sambladuras ou frisos na madeira.

Algumas directivas relativas à velocidade da ferramenta:

- O plástico e outros materiais afins, que fundam a baixas temperaturas, deverão ser cortados a baixa velocidade.

- Certos trabalhos, como polir, puxar o lustro e limpar usando uma escova de arame, terão de ser executados a velocidades inferiores a 15.000 r.p.m., para não danificar a escova.
- A madeira deverá ser cortada a alta velocidade.
- O ferro ou o aço deverá ser cortado a alta velocidade.
- Quando um cortante de aço rápido começa a vibrar, normalmente isso significa que está a rodar a uma velocidade demasiado baixa.
- O alumínio, as ligas de cobre, de chumbo, de zinco e o latão são materiais, que poderão ser cortados a várias velocidades, dependendo do tipo de corte, que se pretenda efectuar. Aplique uma parafina (não água) ou outro lubrificante apropriado no cortante para impedir que o material cortado adira aos dentes.

NOTA: Aumentar a pressão na ferramenta não é a solução quando não está a funcionar correctamente. Experimente um acessório diferente ou nível de velocidade para conseguir o resultado desejado.

MANUTENÇÃO

A manutenção preventiva realizada por pessoal não autorizado pode resultar no deslocamento dos fios e componentes internos, o que é potencialmente perigoso. Recomendamos que todo o tipo de assistência técnica prestada à ferramenta se realize nas instalações da Dremel. Para evitar lesões devido à colocação em funcionamento imprevista ou choque eléctrico, retire sempre a ficha da tomada de parede, antes de efectuar qualquer trabalho de manutenção ou limpeza.

ESCOVAS DE CARVÃO

As escovas na sua ferramenta foram concebidas para várias horas de manutenção segura. Para preparar as escovas para a utilização ponha a ferramenta a funcionar em vazio, durante 5 minutos à velocidade máxima. Isto "assentará" correctamente as escovas e prolongará a vida útil da ferramenta. Para manter a maior eficácia do motor, examine o desgaste das escovas em cada 40-50 horas.

A utilização da ferramenta com escovas gastas danificará permanentemente o motor. Utilize apenas escovas de substituição originais Dremel. Examine as escovas da ferramenta multifuncional após 40-50 horas de utilização. Se a ferramenta funcionar de forma irregular, perder potência ou fizer ruídos invulgares, verifique o desgaste e a possível substituição das escovas. Siga estes passos para verificar/substituir as escovas da ferramenta multifuncional:

1. Estando o cabo de rede desligado da corrente, coloque a ferramenta sobre uma superfície limpa. Utilizar a chave de boca da ferramenta para remover as coberturas das escovas. FIGURA 8
2. Virar a ferramenta, de modo a que a escova saia do suporte e verificar cada uma das escovas. Se a escova tiver menos 3 mm de comprimento e a superfície da escova que toca no comutador estiver áspera ou corroída, as escovas de carvão devem ser substituídas. Não se esqueça de verificar ambas as escovas. FIGURA 9

3. Se uma das escovas estiver gasta, deve substituir ambas as escovas para um melhor desempenho da sua ferramenta multifuncional. Remova a mola da escova, elimine a escova antiga e coloque a mola na escova nova.
4. Volte a colocar a escova de carvão e a mola dentro da ferramenta; existe apenas uma forma de a escova caber exactamente na ferramenta. Verificar se as escovas estão montadas como está ilustrado. FIGURA 9 A curvatura da escova deve coincidir com a curvatura do comutador.
5. Apoiar o lado inferior quadrado da porta da escova nas aberturas da cavidade quadrada. Verificar que a mola está apoiada na ranhura em V da escova. Pressionar a parte dianteira da porta para baixo. De seguida, pressionar para baixo e mover o trinco traseiro para dentro do entalhe. Após substituir as escovas, a ferramenta deve funcionar em vazio; coloque-a sobre uma superfície limpa e ponha-a a funcionar em vazio, durante 5 minutos à velocidade máxima, antes de carregar (ou utilizar) a ferramenta. Isto permitirá o "assentamento" adequado das escovas e conceder-lhe-á mais horas de vida útil em cada conjunto de escovas. Desta forma, prolongará também a vida útil da sua ferramenta, dado que a superfície do comutador também terá uma melhor e mais longa durabilidade. FIGURA 10

LIMPEZA DA FERRAMENTA

DESLIGUE A FICHA DA TOMADA ANTES DE LIMPAR

As aberturas de ventilação e as alavancas dos interruptores têm de estar sempre limpas e sem corpos estranhos. Não tente fazer a limpeza inserindo objectos pontiagudos pelas ranhuras.

A ferramenta pode ser limpa com ar comprimido. Use sempre óculos de protecção ao limpar a ferramenta com ar comprimido. Não necessita de lubrificar a ferramenta multifuncional Dremel. Alguns produtos de limpeza e solventes danificarão as partes em plástico. Eis alguns exemplos: gasolina, tetracloreto de carbono, solventes de limpeza à base de cloro, amoníaco e detergentes domésticos contendo amoníaco.

Limpe as áreas do "punho Softgrip" da ferramenta, utilizando um pano húmido. As áreas bastante sujas poderão necessitar de mais de uma passagem do pano para ficarem limpas.

ASSISTÊNCIA TÉCNICA E GARANTIA

A garantia deste produto DREMEL está assegurada de acordo com as normas estatutárias/específicas do país; as avarias devidas ao desgaste normal, sobrecarga ou utilização incorrecta não estão abrangidas pela garantia.

Em caso de reclamação, envie a ferramenta *por desmontar* juntamente com o comprovativo de compra, para o seu agente autorizado.

CONTACTO DA DREMEL

Para mais informações sobre a variedade, apoio e linha directa da Dremel, consulte o site www.dremel.com

Dremel Europe, Apartado 3267, 4800 DG Breda, Holanda

ΓΕΝΙΚΕΣ ΟΔΗΓΙΕΣ ΑΣΦΑΛΕΙΑΣ

GR



ΠΡΟΕΙΔΟΠΟΙΗΣΗ ΔΙΑΒΑΣΤΕ ΟΛΕΣ ΤΙΣ ΥΠΟΔΕΙΞΕΙΣ. Η μη

συμμόρφωση με τις πιο κάτω υποδείξεις μπορεί να οδηγήσει σε ηλεκτροπληξία, φωτιά και/ή σε σοβαρό τραυματισμό. Ο ορισμός "ηλεκτρικό εργαλείο" σε όλες τις πιο κάτω προειδοποιήσεις αναφέρεται σε ηλεκτρικά εργαλεία που συνδέονται με το ηλεκτρικό δίκτυο (με ηλεκτρικό καλώδιο).

ΦΥΛΑΞΤΕ ΑΥΤΕΣ ΤΙΣ ΟΔΗΓΙΕΣ

1. ΧΩΡΟΣ ΕΡΓΑΣΙΑΣ

- Διατηρείτε το χώρο εργασίας καθαρό και τακτοποιημένο. Η αταξία και οι σκοτεινές περιοχές προκαλούν ατύχημα.
- Μην εργάζεστε με το ηλεκτρικό εργαλείο σε περιβάλλον επικίνδυνο για έκρηξη, όπως εκεί που υπάρχουν εύφλεκτα υγρά, αέριο ή σκόνης. Τα ηλεκτρικά εργαλεία δημιουργούν σπινθήρες, οι οποίοι μπορούν να αναφλέξουν τη σκόνη ή τις αναθυμιάσεις.
- Όταν χρησιμοποιείτε ένα ηλεκτρικό εργαλείο κρατάτε μακριά τα παιδιά και τα άλλα παρευρισκόμενα άτομα. Σε περίπτωση απόσπασης της προσοχής σας μπορεί να χάσετε τον έλεγχο του εργαλείου.


2. ΗΛΕΚΤΡΙΚΗ ΑΣΦΑΛΕΙΑ

- Τα φως των ηλεκτρικών εργαλείων πρέπει να ταιριάζουν στην πρίζα. Σε καμία περίπτωση δεν επιτρέπεται η μετατροπή του φως. Μη χρησιμοποιείτε προσαρμογείς φως με γεωμενά ηλεκτρικά εργαλεία. Τα μη μεταποιημένα φως και οι κατάλληλες πρίζες μειώνουν τον κίνδυνο ηλεκτροπληξίας.
- Αποφεύγετε την επαφή του σώματος με γεωμενές επιφάνειες, όπως σωλήνες, θερμαντικά σώματα, ηλεκτρικές κουζίνες και ψυγεία. Όταν το σώμα σας είναι γεωμένο, αυξάνεται ο κίνδυνος ηλεκτροπληξίας.
- Μην εκθέτετε τα ηλεκτρικά εργαλεία στη βροχή ή στην υγρασία. Η διείσδυση νερού σε ένα ηλεκτρικό εργαλείο αυξάνει τον κίνδυνο ηλεκτροπληξίας.
- Χρησιμοποιείτε το καλώδιο ενδεξιμένα. Μη χρησιμοποιείτε το ηλεκτρικό καλώδιο για να μεταφέρετε ή να αναρτήσετε το ηλεκτρικό εργαλείο ή για να βγάλετε το φως από την πρίζα. Κρατάτε το ηλεκτρικό καλώδιο μακριά από θέρμανση, λάδι, κοφτερές ακμές ή κινούμενα εξαρτήματα. Τα χαλασμένα ή τα μπερδεμένα ηλεκτρικά καλώδια αυξάνουν τον κίνδυνο ηλεκτροπληξίας.
- Όταν εργάζεστε με ένα ηλεκτρικό εργαλείο στην ύπαιθρο, χρησιμοποιείτε ηλεκτρικό καλώδιο επέκτασης (μπαλαντέζα), κατάλληλα για χρήση στην ύπαιθρο. Η χρήση ενός ηλεκτρικού καλωδίου κατάλληλου για την ύπαιθρο μειώνει τον κίνδυνο ηλεκτροπληξίας.

3. ΑΣΦΑΛΕΙΑ ΠΡΟΣΩΠΩΝ

- Να είστε πάντοτε προσεκτικοί, να δίνετε προσοχή στην εργασία που κάνετε και να χειρίζεστε με περίσκεψη το ηλεκτρικό εργαλείο. Μη χρησιμοποιείτε ένα ηλεκτρικό

εργαλείο, όταν είστε κουρασμένοι ή όταν βρίσκεστε υπό την επιρροή ναρκωτικών, οισιπνεύματος ή φαρμάκων.
Μια στιγμή απροσεξίας κατά το χειρισμό του ηλεκτρικού εργαλείου μπορεί να οδηγήσει σε σοβαρούς τραυματισμούς του χειριστή.

- β.  Χρησιμοποιείτε εξοπλισμό ασφαλείας. Χρησιμοποιείτε πάντοτε προστατευτικά γυαλιά. Ο εξοπλισμός ασφαλείας, όπως μάσκα προστασίας από τη σκόνη, αντολισθητικά υποδήματα ασφαλείας, προστατευτικό κράνος, ή ιασιπίδες, που χρησιμοποιείται κατάλληλα, μειώνει τον κίνδυνο τραυματισμών.
- γ. Αποφεύγετε την αθέλητη εκκίνηση. Βεβαιωθείτε ότι ο διακόπτης βρίσκεται στη θέση OFF, προτού να συνδέσετε το εργαλείο στο ρεύμα. *Όταν μεταφέρετε τα ηλεκτρικά εργαλεία με το δάκτυλό σας στο διακόπτη ή όταν συνδέσετε τα ηλεκτρικά εργαλεία, με το διακόπτη ενεργοποιημένο (ON), υπάρχει κίνδυνος ατυχήματος.*
- δ. Απομακρύνετε κάθε κλειδί ρύθμισης ή κλειδί τσοκ, προτού θέσετε το ηλεκτρικό εργαλείο σε λειτουργία. *Ένα κλειδί τσοκ ή ένα κλειδί ρύθμισης, προσαρτημένο σ' ένα περιστρεφόμενο εξάρτημα του ηλεκτρικού εργαλείου μπορεί να οδηγήσει σε τραυματισμούς.*
- ε. Μην υπερεκτιμάτε τον εαυτό σας. Πάιρντε σωστή στάση και κρατάτε πάντοτε την ισορροπία σας. Αυτό βοηθά στον καλύτερο έλεγχο του ηλεκτρικού εργαλείου σε περίπτωση απροσδόκητων καταστάσεων.
- ζ. Φοράτε σωστή ενδυμασία. Μην φοράτε φαρυδιά ρούχα ή κοσμήματα. Κρατάτε τα μαλλιά σας, τα ρούχα και τα γάντια σας μακριά από τα κινούμενα μέρη. Χαλαρά ρούχα, κοσμήματα ή μακριά μαλλιά μπορούν να εμπλακούν στα κινούμενα μέρη.
- η. Όταν υπάρχουν διατάξεις για σύνδεση σε αναρρόφηση και συλλογή σκόνης, βεβαιωθείτε, ότι είναι συνδεδεμένες και χρησιμοποιούνται σωστά. Η χρήση αυτών των διατάξεων μπορεί να μειώσει τον κίνδυνο που προκαλείται από τη σκόνη.

4. ΧΡΗΣΗ ΚΑΙ ΦΡΟΝΤΙΔΑ ΗΛΕΚΤΡΙΚΩΝ ΕΡΓΑΛΕΙΩΝ

- α. Μην υπερφορτώνετε το ηλεκτρικό εργαλείο. Χρησιμοποιείτε το σωστό ηλεκτρικό εργαλείο για την εργασία σας. Το σωστό ηλεκτρικό εργαλείο καθιστά την εργασία σας καλύτερη και ασφαλέστερη, όταν εργάζεστε στην ταχύτητα για την οποία κατασκευάστηκε.
- β. Μην χρησιμοποιείτε το ηλεκτρικό εργαλείο, εάν ο διακόπτης δεν μπορεί να ενεργοποιηθεί και να απενεργοποιηθεί. Ένα ηλεκτρικό εργαλείο, το οποίο δεν μπορεί να ελεγχθεί με το διακόπτη είναι επικίνδυνο και πρέπει να επισκευαστεί.
- γ. Πριν προβείτε σε μια ρύθμιση, στην αλλαγή εξαρτήματος ή στη φύλαξη των ηλεκτρικών εργαλείων τραβήξτε το φως από την πρίζα του ρεύματος. Τα προληπτικά μέτρα ασφαλείας μειώνουν τον κίνδυνο μιας ακούσιας εκκίνησης του ηλεκτρικού εργαλείου.
- δ. Φυλάγετε τα ηλεκτρικά εργαλεία που δε χρησιμοποιούνται μακριά από τα παιδιά και μην επιτρέψετε τη χρήση του ηλεκτρικού εργαλείου σε άτομα που δεν είναι εξοικειωμένα με αυτό το ηλεκτρικό εργαλείο ή με αυτές τις οδηγίες λειτουργίας του ηλεκτρικού εργαλείου. Τα ηλεκτρικά εργαλεία είναι επικίνδυνα, όταν χρησιμοποιούνται από άπειρα άτομα.

- ε. Συντηρείτε τα ηλεκτρικά εργαλεία. Ελέγχετε, εάν τα κινούμενα μέρη λειτουργούν λανθασμένα ή είναι μπλοκαρισμένα, εάν έχουν σπάσει καθώς και κάθε άλλη κατάσταση, που επηρεάζει αρνητικά τη λειτουργία των ηλεκτρικών εργαλείων. Εάν υπάρχουν ζημιές, δώστε το ηλεκτρικό εργαλείο για επισκευή, πριν το χρησιμοποιήσετε. *Η κακή συντήρηση των ηλεκτρικών εργαλείων αποτελεί αιτία πολλών ατυχημάτων.*
- ζ. Διατηρείτε τα εργαλεία κοπής κοφτερά και καθαρά. Τα σωστά συντηρημένα εργαλεία κοπής με κοφτερές ακμές κοπής μαγκνώνουν δυσκολότερα και ελέγχονται ευκολότερα.
- η. Χρησιμοποιείτε το ηλεκτρικό εργαλείο και τα εξαρτήματά του, σύμφωνα με αυτές τις οδηγίες ασφαλείας και τον τρόπο που προβλέπεται για αυτό τον ξεχωριστό τύπο ηλεκτρικού εργαλείου, προσέχοντας τις συνθήκες εργασίας και το επεξεργαζόμενο κομμάτι που πρέπει να διαμορφωθεί. Η χρήση του ηλεκτρικού εργαλείου για εργασίες που δεν προβλέπονται για αυτό μπορεί να δημιουργήσει επικίνδυνες καταστάσεις.

5. ΣΕΡΒΙΣ

- α. Δώστε το ηλεκτρικό εργαλείο σας για σέρβις σ' ένα ειδικευμένο στις επισκευές άτομο, χρησιμοποιώντας μόνο γνήσια ανταλλακτικά εξαρτήματα. Έτσι εξασφαλίζεται η διατήρηση της ασφάλειας του ηλεκτρικού εργαλείου.

ΟΔΗΓΙΕΣ ΑΣΦΑΛΕΙΑΣ ΓΙΑ ΟΛΕΣ ΤΙΣ ΕΡΓΑΣΙΕΣ

ΠΡΟΕΙΔΟΠΟΙΗΣΕΙΣ ΑΣΦΑΛΕΙΑΣ ΠΟΥ ΙΣΧΥΟΥΝ ΓΙΑ ΤΡΟΧΙΣΜΑ, ΤΡΙΨΙΜΟ, ΕΡΓΑΣΙΕΣ ΜΕ ΣΥΡΜΑΤΟΒΟΥΡΤΣΑ, ΓΥΑΛΙΣΜΑ ΚΑΙ ΚΟΨΙΜΟ

- α. Αυτό το ηλεκτρικό εργαλείο προβλέπεται για εργασίες λείανσης, τριψίματος, εργασίες με συρματόβουρτσα, εργασίες στίλβωσης ή ως εργαλείο κοπής. Λαμβάνετε υπόψη σας όλες τις προειδοποιήσεις ασφαλείας, τις οδηγίες, τις απεικονίσεις και τις προδιαγραφές που παραδίδονται με αυτό το ηλεκτρικό εργαλείο. Η μη συμμόρφωση με τις πιο κάτω υποδείξεις μπορεί να οδηγήσει σε ηλεκτροπληξία, φωτιά και/ή σε σοβαρό τραυματισμό.
- β. Μην χρησιμοποιείτε εξαρτήματα, τα οποία δεν προβλέπονται και δε συνιστούνται από τον κατασκευαστή του εργαλείου. Η διαπίστωση ότι ένα εξάρτημα μπορεί να προσαρτηθεί στο ηλεκτρικό σας εργαλείο, δεν εγγυάται την ασφαλή λειτουργία.
- γ. Ο επιτρεπτός αριθμός στροφών του εξαρτήματος πρέπει να είναι το λιγότερο ίσο με το μέγιστο αριθμό στροφών που αναφέρεται στο ηλεκτρικό εργαλείο. Τα εξαρτήματα που περιστρέφονται γρηγορότερα απ' αυτό τον επιτρεπτό αριθμό στροφών μπορούν να καταστραφούν.
- δ. Η εξωτερική διάμετρος και το πάχος του εξαρτήματος πρέπει να ταιριάζει στις αντίστοιχες διαστάσεις του ηλεκτρικού σας εργαλείου. Τα εξαρτήματα με λάθος μέγεθος δεν μπορούν να καλυφθούν ή να ελεγχθούν επαρκώς.
- ε. Οι δίσκοι λείανσης/κοπής, οι φλάντζες, οι δίσκοι στήριξης ή άλλα εξαρτήματα πρέπει να προσαρμόζονται σωστά στον άξονα του ηλεκτρικού εργαλείου. Τα εξαρτήματα με σπασμένα ή άλλα ελαττώματα, που δεν ταιριάζουν ακριβώς στον άξονα του ηλεκτρικού εργαλείου, περιστρέφονται ανομοιόμορφα, προκαλούν

ισχυρούς κραδασμούς και μπορούν να οδηγήσουν στην απώλεια του ελέγχου του ηλεκτρικού εργαλείου.

- ζ. Μη χρησιμοποιείτε χαλασμένα εξαρτήματα. Ελέγχετε πριν τη χρήση κάθε εξάρτημα, όπως τους δίσκους λείανσης για τυχόν σπασίματα και ρωγμές, το δίσκο στήριξης για ρωγμές ή μεγάλες φθορές και τη συρματόβουρτσα για χαλαρά ή κολλημένα σύρματα. Σε περίπτωση που το ηλεκτρικό εργαλείο ή το εξάρτημα πέσει κάτω, ελέγξτε για τυχόν ζημιά ή χρησιμοποιήστε ένα άλλο άψογο εξάρτημα. Μετά τον έλεγχο και την τοποθέτηση του εξαρτήματος, απομακρυνθείτε εσείς οι ίδιοι και τα παρευρισκόμενα άτομα από την περιοχή του περιστρεφόμενου εξαρτήματος και θέστε το ηλεκτρικό εργαλείο σε λειτουργία με το μέγιστο αριθμό στροφών χωρίς φορτίο για ένα λεπτό. *Τα χαλασμένα εξαρτήματα σπάνε κανονικά κατά τη διάρκεια αυτού του χρόνου δοκιμής.*
- η. Χρησιμοποιείτε τον προσωπικό εξοπλισμό προστασίας. Ανάλογα με την εργασία χρησιμοποιείτε μάσκες προσώπου, προστατευτικές διατάξεις ματιών ή προστατευτικά γυαλιά. Όταν είναι απαραίτητο, φορέστε μια μάσκα προστασίας από τη σκόνη, ιασπίδες, γάντια και μια κατάλληλη ποδιά, που θα σας προστατεύει από τα εκσφενδονιζόμενα σωματίδια λείανσης ή από τα θραύσματα του επεξεργαζόμενου κομματιού. *Τα προστατευτικά γυαλιά πρέπει να είναι κατάλληλα για την προστασία από τα αιωρούμενα σωματίδια που δημιουργούνται κατά την εκτέλεση των διαφόρων εργασιών. Η μάσκα προστασίας από τη σκόνη ή η αναπνευστική μάσκα πρέπει να είναι κατάλληλη να φιλτράρουν τα μικροσωματίδια που δημιουργούνται κατά την εργασία σας. Η παρατεταμένη έκθεση σε θόρυβο υψηλής έντασης μπορεί να οδηγήσει στην απώλεια της ακοής.*
- θ. Κρατάτε τα παρευρισκόμενα άτομα σε απόσταση ασφαλείας από το χώρο εργασίας. Κάθε άτομο που εισέρχεται στο χώρο εργασίας πρέπει να φέρει προσωπικό εξοπλισμό προστασίας. *Τα θραύσματα του επεξεργαζόμενου κομματιού ή ενός σπασμένου εξαρτήματος μπορούν να εκσφενδονιστούν και να προκαλέσουν τραυματισμούς, ακόμα και εκτός της περιοχής εργασίας.*
- ι. Κρατάτε το ηλεκτρικό εργαλείο μόνο από τις ηλεκτρικά μονωμένες πλάινες χειρολαβές, όταν εκτελείτε μια εργασία, όπου το εξάρτημα κοπής μπορεί να έρθει σε επαφή με καλυμμένα σύρματα ή με το δικό του καλώδιο. *Η επαφή ενός εξαρτήματος κοπής μ' ένα "ρευματοφόρο" σύρμα καθιστά τα ακόλυπτα μεταλλικά μέρη του ηλεκτρικού εργαλείου "ρευματοφόρα" και μπορεί να προκαλέσει την ηλεκτροπληξία του χειριστή.*
- κ. Τοποθετείτε το ηλεκτρικό καλώδιο ξεχωριστά από το περιστρεφόμενο εξάρτημα. *Σε περίπτωση που χάσετε τον έλεγχο, το ηλεκτρικό καλώδιο μπορεί να κοπεί ή να εμπλακεί και το χέρι ή το μπράτσο σας να τραβηχτεί πάνω στο περιστρεφόμενο εξάρτημα.*
- λ. Μην ακουμπάτε το ηλεκτρικό εργαλείο ποτέ κάτω, ώσπου να σταματήσει εντελώς το εξάρτημα. *Το περιστρεφόμενο εξάρτημα μπορεί να "αρπάξει" την επιφάνεια εναπόθεσης και να θέσει το ηλεκτρικό εργαλείο εκτός του ελέγχου.*
- μ. Μην αφήνετε το ηλεκτρικό εργαλείο να λειτουργεί, κατά τη διάρκεια της μεταφοράς. *Τα ρούχα σας μπορούν να τυλιχτούν αβέλητα στο περιστρεφόμενο εξάρτημα και να τραβήξουν το εξάρτημα στο σώμα σας.*
- ν. Καθαρίζετε τακτικά τις σχισμές αερισμού του ηλεκτρικού εργαλείου. *Ο ανεμιστήρας του κινητήρα αναρροφά τη σκόνη*

μέσα στο περίβλημα και η υπερβολική συγκέντρωση της μεταλλικής σκόνης μπορεί να προκαλέσει ηλεκτρικούς κινδύνους.

- ξ. Μη χρησιμοποιείτε το ηλεκτρικό εργαλείο κοντά σε εύφλεκτα υλικά. *Οι σπινθήρες μπορούν να αναφλέξουν αυτό το υλικό.*
- ο. Μη χρησιμοποιείτε εξαρτήματα, που απαιτούν ψύξη με ψυκτικά υγρά. *Η χρήση νερού ή άλλων ψυκτικών υγρών μπορεί να οδηγήσει σε ηλεκτροπληξία.*
- π. **Μην κατεργάζεστε υλικά που περιέχουν αμίαντο** (το αμίαντο θεωρείται σαν καρκινογόνο υλικό).
- ρ. **Να λαμβάνετε προστατευτικά μέτρα όταν κατά την εργασία σας υπάρχει η περίπτωση να δημιουργηθεί ανθυγιεινή, εύφλεκτη ή εκρηκτική σκόνη** (μερικά είδη σκόνης θεωρούνται καρκινογόνα) - να φοράτε μάσκα προστασίας σκόνης και να χρησιμοποιείτε αναρρόφηση σκόνης/ροκανιδιών/γρεζίνων.

ΑΝΑΔΡΑΣΗ ΚΑΙ ΣΧΕΤΙΚΕΣ ΠΡΟΕΙΔΟΠΟΙΗΣΕΙΣ

Η ανάδραση (κλότσημα) είναι μια απροσδόκητη αντίδραση στο σφίξιμο ή μάγκωμα ενός περιστρεφόμενου δίσκου, ενός δίσκου ή μάγκωμα προκαλεί το ξαφνικό σταμάτημα του περιστρεφόμενου εξαρτήματος, πράγμα που έχει ως αποτέλεσμα το μη ελεγχόμενο ηλεκτρικό εργαλείο να νικάται στην αντίθετη κατεύθυνση της περιστροφής του εξαρτήματος στο σημείο εμπλοκής. Όταν π.χ. ένας δίσκος λείανσης σφηνώσει ή μπλοκάρει στο επεξεργαζόμενο κομμάτι, τότε η ακμή του δίσκου που βυθίζεται στο σημείο εμπλοκής μπορεί να "σκάψει" στην επιφάνεια του υλικού και να προκαλέσει την εκτίναξη προς τα έξω ή το κλότσημα του δίσκου. Ο δίσκος μπορεί να πιναχτεί προς την κατεύθυνση ή αντίθετα στην κατεύθυνση του χειριστή, ανάλογα με τη φορά περιστροφής του δίσκου στο σημείο εμπλοκής. Σε τέτοιες περιπτώσεις μπορούν οι δίσκοι λείανσης να σπάσουν. Το "κλότσημα" είναι το αποτέλεσμα λάθος χρήσης του ηλεκτρικού εργαλείου και/ή λάθος διαδικασίας χειρισμού ή συνθηκών και μπορεί να αποφευχθεί με τη λήψη σωστών προληπτικών μέτρων, ως περιγράφονται ακολούθως.

- α. Κρατάτε σταθερά το ηλεκτρικό εργαλείο και τοποθετήστε το σώμα και τα χέρια σας έτσι, ώστε να μπορείτε να αντισταθείτε στις δυνάμεις ανάδρασης (κλότσηματος). Χρησιμοποιείτε πάντοτε τη βοηθητική λαβή, εάν υπάρχει, για να εξασφαλίσετε το μέγιστο έλεγχο της ανάδρασης ή της αντίθετης ροπής κατά το ξεκίνηση. *Οι αντίθετες ροπές ή οι δυνάμεις της ανάδρασης (κλότσημα) μπορούν να ελεγχθούν από το χειριστή, εάν ληφθούν τα σωστά προληπτικά μέτρα.*
- β. Μη βάζετε ποτέ τα χέρια σας κοντά στο περιστρεφόμενο εξάρτημα. *Το εξάρτημα μπορεί σε περίπτωση κλοτσήματος να περάσει πάνω από το χέρι σας.*
- γ. Μην τοποθετείτε το σώμα σας στην περιοχή, στην οποία το ηλεκτρικό εργαλείο μπορεί να κινηθεί, σε περίπτωση κλοτσήματος. *Κατά το κλότσημα το ηλεκτρικό εργαλείο κινείται με κατεύθυνση αντίθετη από τη φορά περιστροφής του δίσκου στο σημείο εμπλοκής.*
- δ. Προσέχετε ιδιαίτερα, όταν εργάζεστε σε γωνίες, κοφτερές ακμές κτλ. Αποφύγετε την αναπήδηση και το σφίνωμα του εξαρτήματος. *Το περιστρεφόμενο εξάρτημα σφηνώνει εύκολα σε γωνίες και κοφτερές ακμές, με αποτέλεσμα απώλεια ελέγχου ή κλότσημα.*

- ε. Μη χρησιμοποιείτε ένα αλυσοπρίονο για σκάλισμα ξύλου ή μια οδοντωτή πριονόλαμα. Αυτές οι λάμες προκαλούν συχνά κλότσημα και απώλεια του ελέγχου.

ΕΙΔΙΚΕΣ ΠΡΟΕΙΔΟΠΟΙΗΣΕΙΣ ΑΣΦΑΛΕΙΑΣ ΓΙΑ ΕΡΓΑΣΙΕΣ ΛΕΙΑΝΣΗΣ ΚΑΙ ΚΟΠΗΣ

- α. Χρησιμοποιείτε μόνο τύπους δίσκων που συνιστούνται για το ηλεκτρικό σας εργαλείο και τους ειδικούς προφυλακτήρες, που προβλέπονται για τους επιλεγμένους δίσκους. Οι δίσκοι που δεν προβλέπονται για το ηλεκτρικό εργαλείο δεν μπορούν να καλυφθούν επαρκώς και είναι ανασφαλείς.
- β. Οι δίσκοι πρέπει να χρησιμοποιούνται μόνο για τις προβλεπόμενες εργασίες. Για παράδειγμα: Μη λείανετε με την πλευρά ενός δίσκου κοπής. Οι δίσκοι κοπής προορίζονται για τρύχιση με την περιφέρεια, η εφαρμογή πλευρικών δυνάμεων σε αυτούς τους δίσκους μπορούν να προκαλέσουν το σπάσιμό τους.
- γ. Χρησιμοποιείτε πάντοτε άψογες φλάντζες σύσφιξης, που έχουν το σωστό μέγεθος και τη σωστή μορφή για τον επιλεγμένο δίσκο. Η σωστή φλάντζα στηρίζει το δίσκο λείανσης και μειώνει τον κίνδυνο σπασίματος του δίσκου. Οι φλάντζες για τους δίσκους κοπής μπορούν να διαφέρουν από τις φλάντζες για δίσκους λείανσης.
- δ. Μη χρησιμοποιείτε φθαρμένους δίσκους από μεγαλύτερα ηλεκτρικά εργαλεία. Οι δίσκοι λείανσης για τα μεγαλύτερα ηλεκτρικά εργαλεία δεν είναι κατάλληλοι για την υψηλή ταχύτητα των μικρών εργαλείων και μπορεί να σπάσουν.

ΕΙΔΙΚΕΣ ΠΡΟΣΘΕΤΕΣ ΠΡΟΕΙΔΟΠΟΙΗΣΕΙΣ ΑΣΦΑΛΕΙΑΣ ΓΙΑ ΕΡΓΑΣΙΕΣ ΚΟΠΗΣ

- α. Αποφύγετε το “μπλοκάρισμα” του δίσκου κοπής ή την εφαρμογή υπερβολικής πίεσης. Μην εκτελείτε τομές με υπερβολικό βάθος. Η μεγάλη πίεση του δίσκου αυξάνει την επιβάρυνση και τον κίνδυνο στρέβλωσης ή μπλοκάριασματος του δίσκου στην τομή και την πιθανότητα κλοτσήματος ή σπασίματος του δίσκου.
- β. Αποφύγετε με το σώμα σας την περιοχή μπροστά και πίσω από τον περιστρεφόμενο δίσκο. Όταν στρώχνετε το δίσκο προς τα εμπρός στο σημείο εργασίας, σε περίπτωση κλοτσήματος μπορεί να πιναχτεί ο περιστρεφόμενος δίσκος και το ηλεκτρικό εργαλείο κατευθείαν επάνω σας.
- γ. Όταν μαγκώσει ο δίσκος ή όταν διακοπεί το κόψιμο για οποιονδήποτε λόγο, απενεργοποιήστε το ηλεκτρικό εργαλείο και κρατήστε το ακίνητο, μέχρις ότου να ακινητοποιηθεί εντελώς ο δίσκος. Μην προσπαθήσετε ποτέ να αφαιρέσετε το δίσκο κοπής από την τομή, όταν ο δίσκος κινείται ακόμα, διαφορετικά υπάρχει κίνδυνος για κλότσημα. Εξακριβώστε και διαρθώστε την αιτία που προκαλεί το μάγκωμα του δίσκου.
- δ. Μην αρχίσετε ξανά το κόψιμο, όταν ο δίσκος βρίσκεται στο επεξεργαζόμενο κομμάτι. Αφήστε το δίσκο να φθάσει στο μέγιστο αριθμό στροφών και συνεχίστε προσεκτικά το κόψιμο. Ο δίσκος μπορεί διαφορετικά να μαγκώσει, να πεταχτεί έξω ή να προκαλέσει κλότσημα, όταν το ηλεκτρικό εργαλείο επαναεκκινήσει με το δίσκο μέσα στο επεξεργαζόμενο κομμάτι.

- ε. Υποστηρίζετε τις πλάκες ή τα άλλα μεγάλα μεγέθους επεξεργαζόμενα κομμάτια, για την ελαχιστοποίηση του κινδύνου να μπλοκάρει ο δίσκος και να κλοτσήσει. Τα μεγάλα επεξεργαζόμενα κομμάτια έχουν την τάση να λυγίζουν κάτω από το ίδιο τους το βάρος τους. Τα στηρίγματα πρέπει να τοποθετηθούν κάτω από το επεξεργαζόμενο κομμάτι στις δύο πλευρές κοντά στη γραμμή του κοψίματος και κοντά στην άκρη του επεξεργαζόμενου κομματιού.
- ζ. Προσέχετε ιδιαίτερα, όταν κάνετε ένα “κόψιμο ανοίγματος” σε υπάρχοντες τοίχους ή σε άλλες τυφλές περιοχές. Ο προεξέχοντας δίσκος μπορεί να κόψει σωλήνες γκαζιού ή νερού, ηλεκτρικές καλωδιώσεις ή αντικείμενα, που μπορεί να προκαλέσουν κλότσημα.

ΕΙΔΙΚΕΣ ΠΡΟΕΙΔΟΠΟΙΗΣΕΙΣ ΑΣΦΑΛΕΙΑΣ ΓΙΑ ΕΡΓΑΣΙΕΣ ΛΕΙΑΝΣΗΣ

- α. Κατά τη λείανση μη χρησιμοποιείτε υπερμεγέθη συμριφόφυλλα δίσκων λείανσης. Ακολουθήστε τις συστάσεις του κατασκευαστή, όταν επιλέγετε συμριφόφυλλα. Τα μεγάλα συμριφόφυλλα που προεξέχουν από το δίσκο στήριξης εμπεριέχουν τον κίνδυνο σχίσματος και μπορούν να προκαλέσουν μπλοκάριασμα, σχίσμο του δίσκου ή κλότσημα.

ΕΙΔΙΚΕΣ ΠΡΟΕΙΔΟΠΟΙΗΣΕΙΣ ΑΣΦΑΛΕΙΑΣ ΓΙΑ ΕΡΓΑΣΙΕΣ ΓΥΑΛΙΣΜΑΤΟΣ

- α. Ο σκόφος γυαλισματος δεν επιτρέπεται να είναι χαλαρός και τα κορδόνια προσάρτησης δεν επιτρέπεται να περιστρέφονται ελεύθερα. Καλύψτε ή κοντύνετε τα χαλαρά κορδόνια προσάρτησης. Τα χαλαρά και περιστρεφόμενα κορδόνια προσάρτησης μπορούν να μπερδεύουν στα δάχτυλά σας ή να εμπλοκούν στο επεξεργαζόμενο κομμάτι.

ΕΙΔΙΚΕΣ ΠΡΟΕΙΔΟΠΟΙΗΣΕΙΣ ΑΣΦΑΛΕΙΑΣ ΓΙΑ ΕΡΓΑΣΙΕΣ ΜΕ ΣΥΡΜΑΤΟΒΟΥΡΤΣΑ

- α. Λαμβάνετε πάντοτε υπόψη, ότι οι συρματόβουρτσες χάνουν σύρματα ακόμα και κατά τη διάρκεια μιας κανονικής λειτουργίας. Μην εξασκείτε υπερβολική πίεση στη βούρτσα, για να μην επιβαρύνονται πολύ τα σύρματα. Τα κομμένα σύρματα μπορούν να εισχωρήσουν εύκολα στα λεπτά ρούχα και/ή στο δέρμα σας.
- β. Όταν για τη συρματόβουρτσα συνιστάται η χρήση ενός προφυλακτήρα, δεν επιτρέπεται η επαφή του συρματοδίσκου ή της συρματόβουρτσας με τον προφυλακτήρα. Η διάμετρος του συρματοδίσκου ή της συρματόβουρτσας μπορεί να μεγαλώσει λόγω της πίεσης εργασίας και των φυγοκεντρικών δυνάμεων.

ΠΕΡΙΒΑΛΛΟΝ

ΑΠΟΣΥΡΣΗ

Τα ηλεκτρικά εργαλεία, τα εξαρτήματα και οι συσκευασίες πρέπει να ανακυκλώνονται με τρόπο φιλικό προς το περιβάλλον.

ΜΟΝΟ ΓΙΑ ΧΩΡΕΣ ΤΙΣ ΕΕ



Μην ρίχνετε τα ηλεκτρικά εργαλεία στα απορρίμματα του σπιτιού σας! Σύμφωνα με την Κοινοτική Οδηγία 2002/96/ΕΚ σχετικά με τις παλαιές ηλεκτρικές και ηλεκτρονικές συσκευές και τη μεταφορά της οδηγίας αυτής σε εθνικό δίκαιο δεν είναι πλέον υποχρεωτικό τα άχρηστα ηλεκτρικά εργαλεία να συλλέγονται ξεχωριστά για να ανακυκλωθούν με τρόπο φιλικό προς το περιβάλλον.

ΠΡΟΔΙΑΓΡΑΦΕΣ

ΓΕΝΙΚΕΣ ΠΡΟΔΙΑΓΡΑΦΕΣ

Τάση	230-240 V, 50-60 Hz
Ένταση ρεύματος	0,6 A
Ταχύτητα χωρίς φορτίο	η _s 33.000 στροφές/λεπτό
Μέγεθος τσοκ	0,8 mm, 1,6 mm, 2,4 mm, 3,2 mm

ΗΛΕΚΤΡΙΚΟ ΚΑΛΩΔΙΟ ΕΠΕΚΤΑΣΗ (ΜΠΑΛΑΝΤΕΖΑ)

Χρησιμοποιείτε εντελώς ξετυλιγμένα και ασφαλή καλώδια επέκτασης (μπαλαντζές) με χωρητικότητα 5 Amps.

ΠΡΟΔΙΑΓΡΑΦΕΣ ΚΙΝΗΤΗΡΑ

Αυτό το πολυεργαλείο χρησιμοποιεί έναν κινητήρα μεταβλητής υψηλής ταχύτητας. Το εργαλείο είναι καλωδιωμένο για εργασία σε 230-240 V, 50-60 Hz. Ελέγχετε πάντοτε, εάν η τάση τροφοδοσίας είναι η ίδια με την τάση που αναφέρετε στην πινακίδα τύπου του εργαλείου (εργαλεία με τιμή 230 V ή 240 V μπορούν να συνδεθούν επίσης σε μια τάση τροφοδοσίας 220 V).

ΣΥΝΑΡΜΟΛΟΓΗΣΗ

ΑΠΟΣΥΝΔΕΕΤΕ ΠΑΝΤΟΤΕ ΤΟ ΠΟΛΥΕΡΓΑΛΕΙΟ ΑΠΟ ΤΟ ΡΕΥΜΑ ΠΡΙΝ ΤΗΝ ΑΛΛΑΓΗ ΕΞΑΡΤΗΜΑΤΩΝ, ΑΛΛΑΓΗ ΣΦΙΓΚΤΗΡΩΝ Ή ΤΗ ΣΥΝΤΗΡΗΣΗ ΤΟΥ ΕΡΓΑΛΕΙΟΥ.

ΓΕΝΙΚΑ

Το πολυεργαλείο της Dremel είναι ένα υψηλής ποιότητας εργαλείο ακριβείας, το οποίο μπορεί να χρησιμοποιηθεί για την εκτέλεση λεπτομερών και δύσκολων εργασιών. Η πλούσια συλλογή εξαρτημάτων και προσαρτημάτων της Dremel σας επιτρέπει να εκτελείτε ένα μεγάλο αριθμό εργασιών. Αυτό συμπεριλαμβάνει εργασίες, όπως λείανση, σκάλισμα και χάραγμα καθώς και φρεζάρισμα, κόψιμο, καθαρίσµα και γυάλισµα. ΕΙΚΟΝΑ 2

ΕΙΚΟΝΑ 1

- Σφιγκτήρας
- Φωλιά
- Υποδοχή προσαρτήματος
- Καπάκι περιβλήματος
- Κουμπί κλειδώματος του άξονα
- Ανοίγματα αερισμού

- Κάλυμμα βούρτσας (ένα σε κάθε πλευρά)
- Διακόπτης On/Off
- Οθόνη LCD
- Πλήκτρα ταχύτητας επάνω / κάτω
- Αναρτήρας
- Ηλεκτρικό καλώδιο

ΦΩΛΙΕΣ

Τα εξαρτήματα Dremel που είναι διαθέσιμα για το πολυεργαλείο υπάρχουν σε διαφορετικά μεγέθη στελέχους. Τέσσερα μεγέθη φωλιάς είναι διαθέσιμα για την προσαρμογή των διαφόρων μεγεθών στελέχους. Το μέγεθος της φωλιάς αναγνωρίζεται με τους δακτύλιους στο πίσω άκρο της φωλιάς.

ΕΙΚΟΝΑ 3

- Φωλιά 3,2 mm χωρίς δακτύλιο (480)
- Φωλιά 2,4 mm με τρεις δακτύλιους (481)
- Φωλιά 1,6 mm με δύο δακτύλιους (482)
- Φωλιά 0,8 mm με ένα δακτύλιο (483)

ΥΠΟΔΕΙΞΗ: Μερικά σετ πολυεργαλείων μπορεί να μην περιλαμβάνουν και τα τέσσερα μεγέθη φωλιάς. Οι φωλιές είναι διαθέσιμες ξεχωριστά.

Χρησιμοποιείτε πάντοτε τη φωλιά, που ταιριάζει στο μέγεθος του στελέχους του εξαρτήματος που θέλετε να χρησιμοποιήσετε. Μην σπρώξετε ένα στέλεχος με μεγαλύτερη διάμετρο μέσα σε μια μικρότερη φωλιά.

ΑΛΛΑΓΗ ΦΩΛΙΩΝ

ΕΙΚΟΝΑ 4

- Κλειδί φωλιάς
- Για σφίξιμο
- Για λύσιμο
- Σφιγκτήρας

- Πατήστε το κουμπί κλειδώματος του άξονα, κρατήστε το πατημένο και περιστρέψτε τον άξονα με το χέρι, μέχρις ότου εμπλακεί ο άξονας. Μην πατάτε το πλήκτρο κλειδώματος του άξονα κατά τη διάρκεια που το πολυεργαλείο βρίσκεται σε λειτουργία.
- Με πατημένο το πλήκτρο κλειδώματος του άξονα, λύστε και αφαιρέστε το σφιγκτήρα. Χρησιμοποιήστε το κλειδί φωλιάς, εάν είναι απαραίτητο.
- Αφαιρέστε τη φωλιά, τραβώντας την από τον άξονα.
- Τοποθετήστε τη φωλιά κατάλληλου μεγέθους εντελώς πάνω στον άξονα και ξανατοποθετήστε το σφιγκτήρα, σφίγγοντάς τον με το χέρι. Μην σφίξετε εντελώς το σφιγκτήρα, όταν δεν είναι τοποθετημένο κανένα λειαντικό ή άλλο εξάρτημα.

ΑΛΛΑΓΗ ΕΞΑΡΤΗΜΑΤΩΝ

ΕΙΚΟΝΑ 4/5

- Πατήστε το κουμπί κλειδώματος του άξονα και περιστρέψτε τον άξονα με το χέρι, μέχρις ότου κλειδωθεί ο άξονας. Μην πατάτε το πλήκτρο κλειδώματος του άξονα κατά τη διάρκεια που το πολυεργαλείο βρίσκεται σε λειτουργία.

2. Με πατημένο το πλήκτρο κλειδώματος του άξονα, λύστε (μην αφαιρέσετε) το σφιγκτήρα. Χρησιμοποιήστε το κλειδί φωλιάς, εάν είναι απαραίτητο.
3. Περάστε πλήρως το λειαντικό ή το στέλεχος του εξαρτήματος μέσα στη φωλιά.
4. Με τον άξονα κλειδωμένο, σφίξτε με τα δάκτυλα το σφιγκτήρα, ώπου το λειαντικό ή το στέλεχος του εξαρτήματος να σφίχτεί στη φωλιά.

ΥΠΟΔΕΙΞΗ: Διαβάστε οπωσδήποτε τις οδηγίες που συνοδεύουν το εξάρτημα της Dremel για περισσότερες πληροφορίες σχετικά με τη χρήση

Χρησιμοποιείτε μόνο δοκιμασμένα εξάρτηματα υψηλής απόδοσης της Dremel.

ΞΕΚΙΝΗΜΑ

ΧΡΗΣΗ

Το πρώτο βήμα στη χρήση του πολυεργαλείου είναι η απόκτηση μιας "αίσθησης" γι' αυτό. Κρατήστε το εργαλείο στο χέρι σας και αισθανθείτε το βάρος και την ζυγοστάθμισή του. Ψηλαφίστε την κωνική μορφή του περιβλήματος. Αυτή η κωνική μορφή σας επιτρέπει να πιάνετε το εργαλείο όπως ένα πινέλο ή μολύβι. *Κρατάτε πάντοτε το εργαλείο μακριά από το πρόσωπό σας. Τα εξάρτηματα μπορεί να έχουν υποστεί ζημιά και μπορούν να εκτοξευτούν, όταν αποκτήσουν μεγάλη ταχύτητα.* Όταν κρατάτε το εργαλείο, μην καλύπτετε τα ανοίγματα αερισμού με το χέρι σας. Το μπλοκάρισμα των ανοιγμάτων αερισμού μπορεί να έχει ως αποτέλεσμα την υπερθέρμανση του κινητήρα. **ΣΗΜΑΝΤΙΚΟ!** Δοκιμάστε πρώτα σ' ένα άχρηστο υλικό, για να δείτε πως εργάζεται το εργαλείο υψηλής ταχύτητας. Πρέπει να γνωρίζετε, ότι το πολυεργαλείο σας προσφέρει καλύτερη εργασία, όταν λειτουργεί με την ταχύτητα, που αντιστοιχεί στο σωστό εξάρτημα και προσάρτημα της Dremel. Όταν είναι δυνατόν, μην εξασκείτε πίεση πάνω στο εργαλείο κατά τη διάρκεια της χρήσης. Αντί αυτού κατεβάστε το γρήγορα περιστρεφόμενο εξάρτημα ελαφρά στην επιφάνεια του επεξεργαζόμενου κομματιού και αφήστε το εργαλείο να ακουμπήσει το σημείο, με το οποίο θέλετε να αρχίσετε την εργασία. Συγκεντρωθείτε στην οδήγηση του εργαλείου πάνω στο επεξεργαζόμενο κομμάτι, εφαρμόζοντας μόνο πολύ μικρή πίεση με το χέρι σας. Επιτρέψτε στο εξάρτημα να εκτελέσει την εργασία. Συνήθως είναι καλύτερα να κάνετε περισσότερα βήματα με το εργαλείο αντί να πραγματοποιείτε όλη την εργασία σε ένα βήμα. Η απалаή επαφή προσφέρει τον καλύτερο έλεγχο και μειώνει τον κίνδυνο σφάλματος.

ΚΡΑΤΗΜΑ ΤΟΥ ΕΡΓΑΛΕΙΟΥ

Για τον καλύτερο έλεγχο σε κλειστά επεξεργαζόμενα κομμάτια, πιάνετε το πολυεργαλείο στο χέρι σας, όπως ένα μολύβι μεταξύ του αντίχειρα και του δείκτη σας. ΕΙΚΟΝΑ 6
Η λαβή "γκολφ" χρησιμοποιείται για δύσκολες εργασίες, όπως η λείανση ή το κόψιμο. ΕΙΚΟΝΑ 7

ΤΑΧΥΤΗΤΑ ΕΡΓΑΣΙΑΣ

Αυτό το εργαλείο είναι ένα πολυεργαλείο υψηλής ταχύτητας. Η ψηφιακή οθόνη του εργαλείου 400 Series DIGITAL δείχνει τον

ακριβή αριθμό των στροφών ανά λεπτό (x 1.000), στον οποίο λειτουργεί το εργαλείο. Για την αύξηση / μείωση της ταχύτητας πατήστε τα πλήκτρα ταχύτητας επάνω / κάτω. Η ταχύτητα του πολυεργαλείου σας μπορεί να αυξηθεί και να μειωθεί σε βήματα των 1.000 στροφών/λεπτό. Αυτό σας επιτρέπει να ελέγχετε την ταχύτητα του πολυεργαλείου σας με μεγάλη ακρίβεια. Η ρύθμιση του αριθμού των στροφών ανά λεπτό αντιστοιχεί με την εργασία σας προσφέρει ένα καλύτερο τελικό αποτέλεσμα. Για την επίτευξη των καλύτερων αποτελεσμάτων όταν εργάζεστε με διαφορετικά υλικά, ρυθμίστε τον έλεγχο μεταβλητής ταχύτητας, για την προσαρμογή στην εκάστοτε εργασία. Για την επιλογή της σωστής ταχύτητας για το χρησιμοποιούμενο εξάρτημα, χρησιμοποιήστε πρώτα ένα άχρηστο υλικό.

ΥΠΟΔΕΙΞΗ: Η ταχύτητα επηρεάζεται από την αλλαγή της τάσης. Μια μειωμένη τάση εισόδου επιβραδύνει τον αριθμό των στροφών ανά λεπτό του εργαλείου, ιδιαίτερα στη χαμηλή ρύθμιση. Όταν φαίνεται να λειτουργεί το εργαλείο σας αργά, αυξήστε αντίστοιχα τη ρύθμιση της ταχύτητας. Το εργαλείο δεν μπορεί ίσως να ξεκινήσει στη χαμηλή ρύθμιση σε περιοχές που η τάση εξόδου είναι κάτω από 220 V. Μεταθέστε τη ρύθμιση της ταχύτητας σε μια υψηλότερη θέση, για να αρχίσετε την εργασία. Ανατρέξτε στο διάγραμμα "Ρυθμίσεις ταχύτητας" στις σελίδες 4-6, που σας βοηθούν στον προσδιορισμό της σωστής ταχύτητας για το επεξεργαζόμενο υλικό και το χρησιμοποιούμενο εξάρτημα.

- A) Για χρήση σε ξηρή τοιχοποιία. Για καλύτερα αποτελέσματα χρησιμοποιείτε το εργαλείο στις 33.000 στροφές ανά λεπτό.
 - B) Για χρήση σε σοβά τοίχων και δάπεδα. Χρησιμοποιήστε τη ρύθμιση 20.000-28.000.
- *) Ταχύτητα για ελαφρές τομές. Προσοχή, κίνδυνος εγκαύματος στα βαθιά αυλάκια.
-) Ανάλογα με την κατεύθυνση της τομής ως προς τις ίνες του υλικού.

Οι περισσότερες εργασίες μπορούν να πραγματοποιηθούν, χρησιμοποιώντας το εργαλείο στην υψηλότερη ρύθμιση. Πάντως ορισμένα υλικά (όπως πλαστικά και μέταλλα) μπορεί να υποστούν ζημιές στην υψηλή ταχύτητα, λόγω θέρμανσης, και πρέπει να επεξεργάζονται σε μια σχετικά χαμηλή ταχύτητα. Η εργασία στη χαμηλή ταχύτητα (15.000 στροφές ανά λεπτό ή χαμηλότερα) είναι συνήθως καλύτερη για τις εργασίες στίλβωσης, χρησιμοποιώντας το εξάρτημα τσόχας στίλβωσης. Όλες οι εργασίες βουρτσίσματος απαιτούν χαμηλή ταχύτητα για να μη φεύγουν τα σύρματα από το στήριγμα. Αφήστε το εργαλείο να κάνει τη δουλειά για σας, όταν χρησιμοποιείτε ρυθμίσεις χαμηλής ταχύτητας. Οι υψηλές ταχύτητες είναι καλύτερες για σκληρό ξύλο, μέταλλα και γυαλί και για τρύπημα, σκάλισμα, κόψιμο, φρεζάρισμα, ακόνισμα και κόψιμο αρμοκάλλυπτων και ξυλαρμών σε ξύλο.

Μερικές κατευθυντήριες γραμμές για την ταχύτητα του εργαλείου:

- Τα πλαστικά και τα άλλα υλικά που λιώνουν σε χαμηλές θερμοκρασίες πρέπει να κόβονται σε χαμηλές ταχύτητες.
- Το γυαλισμα, στίλβωμα και καθαρίσµα µε µια σµαρτάβουρτσα πρέπει να γίνεται µε ταχύτητες κάτω από 15.000 στροφές/λεπτό, για την αποφυγή ζημιών στη βούρτσα και στο υλικό σας.
- Το ξύλο πρέπει να κόβεται σε υψηλή ταχύτητα.
- Ο σιδηρός ή ο χάλυβας να κόβεται σε υψηλή ταχύτητα.
- Όταν ένα χαλύβδινο κοπτικό υψηλής ταχύτητας παρουσιάζει κραδασμούς, αυτό κανονικά σημαίνει ότι το εργαλείο περιστρέφεται πολύ αργά.

6. Το αλουμίνιο, τα κράματα χαλκού και μολύβδου, τα κράματα ψευδαργύρου και ο σίδηκος μπορούν να κοπούν σε διάφορες ταχύτητες, ανάλογα με το είδος της εκτελούμενης κοπής. Χρησιμοποιείτε παραφίνη (όχι νερό) ή άλλο κατάλληλο λιπαντικό στον κόφτη, για να εμποδίσετε το υλικό κοπής να εισχωρήσει στα δόντια του κόφτη.

ΥΠΟΔΕΙΞΗ: Η αύξηση της πίεσης πάνω στο εργαλείο δεν είναι η λύση στην περίπτωση που δεν εργάζεται σωστά. Προσπαθήστε με ένα άλλο εξάρτημα ή με μια διαφορετική ρύθμιση της ταχύτητας, για την επίτευξη του επιθυμητού αποτελέσματος.

ΣΥΝΤΗΡΗΣΗ

Η προληπτική συντήρηση, που εκτελείται από μη εξουσιοδοτημένο προσωπικό, μπορεί να οδηγήσει σε εσφαλμένη τοποθέτηση των εσωτερικών καλωδίων και στοιχείων, με αποτέλεσμα να προκληθούν σοβαρές ζημιές. Εμείς συνιστούμε την ανάθεση της συντήρησης όλων των εργαλείων στο Κεντρικό Service της Bosch. Για την αποφυγή τραυματισμών λόγω ξαφνικής εκκίνησης ή ηλεκτροπληξίας, απομακρύνετε πάντοτε το φως από την πρίζα του χόχου προτού εκτελέσετε το σέρβις ή το καθαρίσμο.

ΨΗΚΤΡΕΣ (ΚΑΡΒΟΥΝΑΚΙΑ)

Οι ψήκτρες (καρβουνάκια) στο εργαλείο σας έχουν κατασκευαστεί για πολλές ώρες αξιόπιστης εργασίας. Για την προετοιμασία των ψηκτρών για χρήση, αφήστε το εργαλείο να λειτουργήσει σε πλήρη ταχύτητα για 5 λεπτά χωρίς φορτίο. Αυτό φέρνει τις ψήκτρες στη σωστή "θέση" και επεκτείνει τη διάρκεια ζωής του εργαλείου. Για τη διατήρηση της μέγιστης απόδοσης του κινητήρα, ελέγχετε τις ψήκτρες για τυχόν φθορά κάθε 40-50 ώρες. Η χρήση του εργαλείου με φθαρμένες ψήκτρες οδηγεί σε μόνιμη ζημιά του κινητήρα. Χρησιμοποιείτε μόνο γνήσιες ανταλλακτικές ψήκτρες της Dremel. Ελέγχετε τις ψήκτρες (καρβουνάκια) του πολυεργαλείου μετά από 40-50 ώρες χρήσης. Όταν το πολυεργαλείο λειτουργεί ανώμαλα, χάνει ρεύμα ή δημιουργεί ασυνήθιστους θορύβους, ελέγξτε τις ψήκτρες για τυχόν φθορά και για ενδεχομένη αντικατάσταση. Ακολουθήστε αυτά τα βήματα για τον έλεγχο/την αλλαγή των ψηκτρών του πολυεργαλείου:

1. Με το ηλεκτρικό καλώδιο μη συνδεδεμένο, τοποθετήστε το εργαλείο σε μια καθαρή επιφάνεια. Χρησιμοποιήστε το κλειδί του εργαλείου, για να απομακρύνετε τις τάπες των ψηκτρών. ΕΙΚΟΝΑ 8
2. Στρέψτε το εργαλείο έτσι, ώστε να πέσει η ψήκτρα από το στήριγμα και ελέγξτε κάθε ψήκτρα. Όταν η ψήκτρα είναι λιγότερο από 3 mm και η επιφάνεια της ψήκτρας που έρχεται σε επαφή με το συλλέκτη είναι τραχιά ή διαβρωμένη, πρέπει να αντικατασταθεί η ψήκτρα. Βεβαιωθείτε, ότι έχετε ελέγξει και τις δύο ψήκτρες (καρβουνάκια). ΕΙΚΟΝΑ 9
3. Σε περίπτωση που μια από τις ψήκτρες είναι φθαρμένη, πρέπει να αντικαταστήσετε και τις δύο ψήκτρες για την καλύτερη απόδοση του πολυεργαλείου σας. Αφαιρέστε το ελατήριο από την ψήκτρα, πετάξτε την παλιά ψήκτρα και τοποθετήστε το ελατήριο σε μια νέα ψήκτρα.
4. Τοποθετήστε την ψήκτρα και το ελατήριο ξανά στο εργαλείο, υπάρχει μόνο μια θέση για την επανατοποθέτηση της ψήκτρας στο εργαλείο. Βεβαιωθείτε, ότι οι ψήκτρες

(καρβουνάκια) είναι τοποθετημένες, όπως απεικονίζεται. ΕΙΚΟΝΑ 9 Η καμπύλη επιφάνεια της ψήκτρας πρέπει να ταιριάζει στην καμπυλότητα του συλλέκτη.

5. Ακουμπήστε την τετράγωνη κάτω μεριά της πόρτας της ψήκτρας στο τετράγωνο κοίλο άνοιγμα. Ελέγξτε για να βεβαιωθείτε ότι το ελατήριο βρίσκεται στην εγκοπή V της ψήκτρας. Σπρώξτε το μπροστινό μέρος της πόρτας κάτω. Μετά σπρώξτε κάτω και αφήστε την πίσω γλώσσα να ασφαλίσει στην υποδοχή της. Μετά την αντικατάσταση των ψηκτρών πρέπει το εργαλείο να λειτουργήσει χωρίς φορτίο. Τοποθετήστε το εργαλείο πάνω σε μια καθαρή επιφάνεια και αφήστε το να λειτουργήσει ελεύθερα με πλήρη ταχύτητα για 5 λεπτά προτού φορτώσετε (ή χρησιμοποιήσετε) το εργαλείο. Αυτό επιτρέπει στις ψήκτρες (καρβουνάκια) να πάρουν τη σωστή "θέση" και προσφέρει περισσότερες ώρες ζωής σε κάθε σετ ψηκτρών. Αυτό μεγαλώνει τη διάρκεια ζωής του εργαλείου σας, επειδή η επιφάνεια του συλλέκτη αντέχει καλύτερα και για μεγαλύτερο διάστημα. ΕΙΚΟΝΑ 10

ΚΑΘΑΡΙΣΜΟΣ ΤΟΥ ΕΡΓΑΛΕΙΟΥ

ΑΠΟΣΥΝΔΕΣΤΕ ΤΟ ΦΩΣ ΠΡΙΝ ΤΟΝ ΚΑΘΑΡΙΣΜΟ

Τα ανοίγματα αερισμού και οι διακόπτες πρέπει να διατηρούνται καθαρά και ελεύθερα από ξένα σώματα. Μην προσπαθήσετε να καθαρίσετε το εργαλείο, εισάγοντας μυτερά αντικείμενα μέσα από τα ανοίγματα.

Το εργαλείο καθαρίζεται με πεπιεσμένο αέρα. Φοράτε πάντοτε γυαλιά προστασίας, όταν καθαρίζετε το εργαλείο με πεπιεσμένο αέρα.

Δεν υπάρχει ανάγκη λίπανσης του πολυεργαλείου της Dremel. Ορισμένα υλικά καθαρισμού και διαλύτες προκαλούν ζημιές στα πλαστικά μέρη. Μερικά από αυτά τα μέσα είναι: Βενζίνη, τετραχλωράνθρακας, χλωριωμένα διαλύματα καθαρισμού, αμμωνία και υγρά καθαρισμού οικιακής χρήσης που περιέχουν αμμωνία.

Καθαρίζετε τις περιοχές "απαλής λαβής" του εργαλείου, χρησιμοποιώντας ένα υγρό πανί. Οι περιοχές με μεγάλη ρύπανση χρειάζονται περισσότερα από ένα σκουπίσματα για να καθαριστούν.

ΣΕΡΒΙΣ ΚΑΙ ΕΓΓΥΗΣΗ

Αυτό το προϊόν DREMEL είναι εγγυημένο σύμφωνα με τους νομικούς/τοπικούς κανονισμούς. Οι ζημιές που οφείλονται σε κανονική φθορά και στάσιμο, υπερφόρτωση ή εσφαλμένο χειρισμό αποκλείονται από την εγγύηση.

Σε περίπτωση διαμαρτυρίας, στείλετε το εργαλείο συναρμολογημένο μαζί με την απόδειξη αγοράς στον προμηθευτή σας.

ΕΠΑΦΗ ΜΕ DREMEL

Περισσότερες πληροφορίες σχετικά με τη συλλογή Dremel, υποστήριξη και hotline, θα βρείτε στην ιστοσελίδα www.dremel.com

Dremel Europe, P.O. Box 3267, 4800 DG Breda, Ολλανδία



UYARI

ÜRÜNLERE AİT BÜTÜN
TALİMATLARI OKUYUN.

Aşağıda açıklanan talimata aykırı davranma, elektrik çarpmalarına, yangınlara ve/veya ağır yaralanmalara neden olabilir. Aşağıda kullanılan "Elektrikli El Aleti" kavramı, akım şebekesine bağlı (şebeke bağlantı kablosu ile) aletlerle akü ile çalışan aletleri (akım şebekesine bağlantısı olmayan aletler) kapsamaktadır.

BU TALİMATLARI GÜVENLİ BİR
ŞEKİLDE SAKLAYINIZ

1. ÇALIŞMA YERİ

- Çalıştığınız yeri temiz ve düzenli tutun. Karmaşık ve karanlık alanlar kazalara davetiye çıkarır.
- Yakınında yanıcı sıvılar, gazlar veya tozlar bulunan patlama tehlikesi olan yerlerde aletinize çalışmayın. Elektrikli el aletleri, toz veya buharların tutuşmasına neden olabilecek kıvılcımlar çıkarırlar.
- Elektrikli el aleti ile çalışırken çocukları ve başkalarını uzak tutun. Dikkatiniz dağılacak olursa aletin kontrolünü kaydedebilirsiniz.

2. ELEKTRİK GÜVENLİĞİ

- Aletin fişi prize uymalıdır. Fişi hiçbir zaman değiştirmeyin. Korumayı topraklanmış aletlerle birlikte adaptör fiş kullanmayın. Değiştirilmemiş fiş ve uygun priz elektrik çarpma tehlikesini azaltır.
- Borular, kalorifer petekleri, ısıtıcılar ve buzdolapları gibi topraklanmış yüzeylerle bedensel temasa gelmekten kaçının. Bedeniniz topraklandığı anda büyük bir elektrik çarpma tehlikesi ortaya çıkar.
- Aleti yağmur altında veya nemli yerlerde bırakmayın. Suyun elektrikli el aleti içine sızması elektrik çarpma tehlikesini yükseltir.
- Kabloya sert muamele yapmayın. Aleti kablosundan tutarak taşımayın, kabloyu kullanarak asmayın veya kablodan çekerek fişi çıkarmayın. Kabloyu ısıdan, yağdan, keskin kenarlı cisimlerden veya aletin hareketli parçalarından uzak tutun. Hasarlı veya dolaşmış kablo elektrik çarpma tehlikesini yükseltir.
- Bir elektrikli el aleti ile açık havada çalışırken, mutlaka açık havada kullanılmaya müsadeleli uzatma kablosu kullanın. Açık havada kullanılmaya uygun uzatma kablosunun kullanılması elektrik çarpma tehlikesini azaltır.

3. KİŞİLERİN GÜVENLİĞİ

- Dikkatli olun, ne yaptığınıza dikkat edin, elektrikli el aleti ile işinizi makul bir tempo ve yöntemle yürütün. Yorgunsanız, aldığınız hapların, ilaçların veya alkolün etkisinde iseniz aletinizi kullanmayın. Aleti kullanırken bir anki dikkatsizlik önemli yaralanmalara neden olabilir.



- Kişisel koruyucu donanım kullanımı. Her zaman göz koruyucu takın. Elektrikli el aletin türü ve kullanımına uygun olarak; toz maskesi, kaymayan

iş ayakkabıları, koruyucu kask veya koruyucu kulaklık gibi koruyucu donanım kullanımı yaralanma tehlikesini azaltır.

- Aletin yanlışlıkla çalıştırmaktan kaçının. Fişi prize takmadan önce aletin KAPALI olduğundan emin olun. Aleti taşıırken parmağınız şalter üzerinde durursa ve alet açikken fişi prize sokarsanız kazalara neden olabilirsiniz.
- Aleti çalıştırmadan önce ayar aletlerini veya anahtarları aletten çıkarın. Aletin dönen parçaları içinde bulunabilecek bir yardımcı alet yaralanmalara neden olabilir.
- Çok fazla yaklaşmayın. Her zaman arada uygun bir mesafe bırakın. Çalışırken düşünüz güvenli olsun ve dengeyi her zaman sağlayın.
- Uygun iş elbiseleri giyin. Geniş giysiler giymeyin ve takı takmayın. Saçlarınızı, giysilerinizi ve eldivenlerinizi aletin hareketli parçalarından uzak tutun. Bol giysiler, uzun saçlar veya takılar aletin hareketli parçaları tarafından tutulabilir.
- Toz emme ve toplama donanımları cihaz ile birlikte verildiyse, bunların düzgün biçimde bağlandığından ve kullanıldığından emin olun. Bu donanımların kullanılması tozdan kaynaklanacak tehlikeleri azaltır.

4. ELEKTRİKLİ EL ALETLERİNİN ÖZENLE
KULLANIMI VE BAKIMI

- Aleti aşırı ölçüde zorlamayın. Yaptığınız işlere uygun elektrikli el aletleri kullanın. Uygun performanslı elektrikli el aleti ile, belirlenen çalışma alanında daha iyi ve güvenli çalışırsınız.
- Şalteri bozuk olan elektrikli el aletini kullanmayın. Açılıp kapanmayan bir elektrikli el aleti tehlikelidir ve onarılmalıdır.
- Alette bir ayarlama işlemine başlamadan önce, herhangi bir aksesuar değiştirirken veya aleti elimizden bırakırken fişi prizden çekin. Bu önlem, aletin yanlışlıkla çalışmasını önler.
- Kullanım dışı duran elektrikli el aletlerini çocukların ulaşamayacağı bir yerde saklayın. Aleti kullanmayı bilmeyen veya bu kullanım kılavuzunu okumayan kişilerin alette çalışmasına izin vermeyin.
- Aletin bakımını özenle yapın. Aletin kusursuz olarak işlev görmesini engelleyebilecek bir durumun olup olmadığını, hareketli parçaların kusursuz olarak işlev görüp görmediklerini ve sıkışık sıkışmadıklarını, parçaların hasarlı olup olmadığını kontrol edin. Aleti kullanmaya başlamadan önce hasarlı parçaları onartın. Birçok iş kazası aletin kötü bakımından kaynaklanır.
- Kesici uçları daima keskin ve temiz tutun. Özenle bakımı yapılmış keskin kenarlı kesme uçlarının malzeme içinde sıkışma tehlikesi daha azdır ve daha rahat kullanım olanağı sağlarlar.
- Elektrikli el aletini, aksesuarı, uçları ve benzerlerini, bu özel tip alet için öngörülen talimata göre kullanın. Bu sırada çalışma koşullarına ve yaptığınız işi dikkate alın. Elektrikli el aletlerinin kendileri için kullanılan alanın dışında kullanılması tehlikeli durumlara neden olabilir.

5. AKÜLÜ ALETİN ÖZENLİ BAKIMI VE
KULLANIMI

- Aküyü yerini yerleştirmeden önce aletin kapalı olduğundan emin olun. Açık bulunan bir elektrik el aletine akünün yerleştirilmesi kazalara neden olabilir.

TÜM İŞLEMLER İÇİN GÜVENLİK TALİMATLARI

TAŞLAMA, KUMLU ZIMPARA KAĞIDI İLE ZIMPARALAMA, TEL FIRÇA İLE TAŞLAMA, POLİSAJ VE KESİCİ TAŞLAMA İŞLERİ İÇİN MÜŞTEREK UYARILAR

- Bu elektrikli el aleti taşlama, kumlu zımpara kağıdı ile zımparalama, polisaj ve kesici taşlama olarak kullanılmak üzere geliştirilmiştir. Elektrikli el aleti ile birlikte teslim edilen bütün uyarılara, talimata, şekillere ve verilere uygun hareket edin. *Aşağıdaki talimat hükümlerine uymadığınız takdirde elektrik çarpması, yangın veya ağır yaralanma tehlikesi ile karşılaşabilirsiniz.*
- Üretici tarafından bu alet için öngörülmeyen ve tavsiye edilmeyen hiçbir aksesuar kullanmayın. *Çünkü aletinize takabileceğiniz her aksesuar güvenli kullanımı garanti kullanımı garanti etmez.*
- Bu aletle kullanacağınız uçların müsaade edilen devir sayıları en azından alet üzerinde belirtilen yüksek devir sayısı kadar olmalıdır. *Müsaade edilenden daha yüksek devir sayısı ile çalıştırılan uçlar hasar görebilir.*
- Uçların çapları ve kalınlıkları elektrikli el aletinizin ölçülerine uymalıdır. *Yanlış ölçülere sahip uçlar yeterli ölçüde kontrol edilemez.*
- Taşlama diskleri, flanşlar, zımpara tablaları veya diğer aksesuarlar elektrikli el aletinizin taşlama miline tam olarak uymalıdır. *Elektrikli el aletinin taşlama miline tam olarak uymayan uçlar düzensiz döner, yüksek oranda titreşim yapar ve aletin kontrolünün kaybedilmesine neden olabilir.*
- Hasarlı uçları kullanmayın. Her kullanımdan önce taşlama disklerini soyulma ve çizik, zımpara tablalarını çizik, aşınma ve yıpranma, tel fırçaları gevşek ve kopuk tel açısından kontrol edin. Elektrikli el aleti veya uç yere düşecek olursa, hasar görüp görmediklerini kontrol edin veya hasar görmemiş bir uç kullanın. Ucu kontrol edip taktıktan sonra çevrede bulunanları uzaklaştırın ve elektrikli el aletini denemek üzere bir dakika kadar en yüksek devir sayısında çalıştırın. *Hasarlı uçlar genellikle bu test çalışmasında kırılır.*
- Kişisel koruma donanımı kullanın. Yaptığınız işe uygun olarak tam koruyucu yüz siperi veya koruyucu gözlük kullanın. Eğer uygunsuzsa ve gerekiyorsa, küçük taşlama ve malzeme parçacıklarını sizden uzak tutacak olan toz maskesi, koruyucu kulaklık, koruyucu iş eldiveni veya özel çalışma önlüğü kullanın. *Gözler, çeşitli çalışma türleri sırasında ortaya çıkan ve çevreye savrulan nesnelere korunmalıdır. Toz veya solunabilir parçacıkların çalışırken ortaya çıkan tozu filtre eder. Uzun süre aşırı ve çok yüksek gürültü altında kalırsanız işitme kaybına uğrayabilirsiniz.*
- Başkalarını çalışma yerinizden yeterli uzaklıkta tutun. Çalışma alanınıza giren herkes kişisel koruyucu donanım kullanmalıdır. *İş parçasından kopan parçalar veya kırılan uçlar fırlayabilir ve çalışma alanınızın dışında da yaralanmalara neden olabilir.*
- Alet ucunun görünmeyen elektrik kablolarına veya kendi bağlantı kablosuna temas etme olasılığı olan işleri yaparken aleti sadece izolasyonlu tutamaklarından tutun. *Akım ileten elektrik kabloları ile temas aletin metal parçalarının da elektrik akımına maruz kalmasına ve elektrik çarpmalarına neden olabilir.*

- Şebeke bağlantı kablosunu dönen uçtan uzak tutun. *Elektrikli el aletinin kontrolünü kaybederseniz şebeke kablosu uç tarafından kesilebilir veya yakalanabilir, eliniz veya kolunuz dönmekte olan uca temas edebilir.*
- Uç tam olarak durmadan elektrikli el aletini hiçbir zaman elinizden bırakmayın. Dönmekte olan uç aletini bıraktığı zeminde temas edebilir ve elektrikli el aletinin kontrolünü kaybedebilirsiniz.
- Elektrikli el aletini taşırken çalıştırmayın. *Giysilerinizi dönmekte olan uç tarafından tutulabilir ve elektrikli el aleti bedeninizde delme yapabilir.*
- Elektrikli el aletinizin havalandırma deliklerini düzenli olarak temizleyin. *Motor fanı tozları aletin gövdesine çeker ve biriken metal tozları elektrik çarpmasına neden olabilir.*
- Elektrikli el aletini yanabilir malzemelerin yakınında kullanmayın. *Kıvılcımlar bu malzemeyi tutuşturabilir.*
- Sıvı soğutucu madde gerektiren uçları kullanmayın. *Su veya diğer sıvı soğutucu maddelerin kullanımı elektrik çarpmasına neden olabilir.*
- Bu aletle asbest içeren malzemeleri işlemeyin** (asbest kanserojen bir madde kabul edilir).
- Çalışma sırasında sağlığa zararlı, yanıcı veya patlayıcı tozların çıkma olasılığı varsa gerekli koruyucu önlemleri alın** (bazı tozlar kanserojen sayılır); koruyucu toz maskesi takın ve eğer aletinize takılabiliyorsa bir toz/taş emme tertibatı bağlayın.

GERİ TEPME VE BUNA İLİŞKİN UYARILAR

Gerilme, taşlama diskleri, zımpara tablası, tel fırça ve benzeri uçların takılması veya bloke olması sonucu ortaya çıkan ani bir tepkidir. Takılma veya bloke olma dönmekte olan ucun ani olarak durmasına neden olur. Bunun sonucunda da kontrolünden çıkan elektrikli el aleti blokaj yerinde ucun dönme yönünün tersine doğru ivmelenir. Örneğin bir taşlama diskleri iş parçası içinde takılır veya bloke olursa, iş parçası içine giren kenarı tutulur ve bunun sonucunda da disk kırılır veya bir geri tepme kuvveti oluşabilir. Taşlama diskleri blokaj yerine dönme yönüne doğru kullanıcıya doğru veya onun bulunduğu yerin tersine doğru hareket eder. Bu durumda taşlama diskleri kırılabilir. Geri tepme elektrikli el aletinin yanlış veya hatalı kullanımın bir sonucudur. Geri tepme kuvveti aşağıda belirtilen önlemlerle önenebilir.

- Elektrikli el aletini sıkıca tutun ve bedeninizle kollarınızı geri tepme kuvvetlerini karşılayabilecek konuma getirin. Yüksek devirlerde geri tepme kuvvetlerini veya reaksiyon momentlerini kontrol edebilmek için varsa daima ek tutamağı kullanın. *Kullanıcı kişi uygun önlemler alarak geri tepme kuvvetlerinin veya reaksiyon momentlerinin üstesinden gelebilir.*
- Elinizi hiçbir zaman dönmekte olan ucun yakınına getirmeyin. *Aletin ucu geri tepme durumlarında elinize doğru hareket edebilir.*
- Bedeninizi elektrikli el aletinin geri tepme kuvveti sonucu hareket edebileceği alandan uzak tutun. *Gerilme kuvveti blokaj yerinde elektrikli el aletinin taşlama diskinin dönüş yönünün tersine doğru hareket ettirin.*
- Özellikle köşeler, keskin kenarlı nesnelere ve benzeri yerlerde çok dikkatli olun. Ucu iş parçasına çarpıp geri çıkmasını ve sıkışmasını önleyin. *Dönmekte olan uç köşelerde, keskin kenarlarda veya çarpma durumunda sıkışmaya eğilimlidir.*

Bu durum kontrol kaybına veya geri tepme kuvvetlerinin oluşmasına neden olur.

- e. Zincirli veya dişli testere bıçağı kullanmayın. Bu tip uçlar sık sık geri tepme kuvvetinin oluşmasına veya elektrikli el aletinin kontrolünün kaybına neden olur.

TAŞLAMA VE KESİCİ TAŞLAMA DİSKLERİ İÇİN ÖZEL UYARILAR

- a. Daima taşlama malzemesi için öngörülen tipte koruyucu kapak kullanın. Elektrikli el aletinin için öngörülmemeyen taşlama uçları yeterli ölçüde kapatamaz ve güvenli değildir.
- b. Taşlama uçları sadece tavsiye edilen işlerde kullanılabilir. Örneğin: Bir kesici taşlama ucunun yan tarafı ile taşlama yapmayın. Kesici taşlama ucunun diskin kenarı ile malzeme kazıma için geliştirilmiştir. Bu taşlama diskine yan taraftan kuvvet uygulanınca kırılabilir.
- c. Daima seçtiğiniz taşlama diskine uygun büyüklükte ve biçimde hasarsız bağlama flanş kullanın. Uygun flanşlar taşlama disklerine destekler ve kırılmalarını önler. Kesici taşlama disklerine ait flanşlar diğer taşlama diskleri için kullanılan flanşlardan farklılık gösterebilir.
- d. Büyük elektrikli el aletlerine ait aşınmış taşlama diskleri kullanmayın. Büyük elektrikli el aletlerine ait taşlama diskleri küçük elektrikli el aletlerinin yüksek devirlerine göre tasarlanmamış olup, kırılabilirler.

KESİCİ TAŞLAMA İÇİN ÖZEL UYARILAR

- a. Kesici taşlama diskinin bloke olmasına önleyin ve yüksek bastırma kuvveti uygulamayın. Çok derin kesme işlemleri yapmayın. Kesici taşlama diskine aşırı yük bindirilecek olursa köşelenme yapma olasılığı veya bloke olma olasılığı artar ve bunun sonucunda da geri tepme kuvvetlerinin oluşma veya diskin kırılma tehlikesi ortaya çıkar.
- b. Dönmekte olan kesici taşlama diskinin arkasına geçmeyin. İş parçası içindeki kesici taşlama diskini kendi yönünüzün tersine hareket ettirirseniz, elektrikli aletin geri tepme durumunda dönmekte olan disk bedeninize doğru savrulabilir.
- c. Kesici taşlama diski sıkışırsa veya siz işe ara verirken, elektrikli el aletini kapatın ve disk tam olarak duruncaya kadar aleti sıkıca tutun. Halen dönmekte olan kesici taşlama diskini hiçbir zaman kesme hattından çıkarmayı denemeyin, aksi takdirde ortaya geri tepme kuvvetleri çıkabilir. Sıkışmanın nedenlerini tespit edin ve bunları ortadan kaldırın.
- d. Elektrikli el aletini iş parçası içinde bulunduğu süre tekrar çalıştırmayın. Kesici taşlama diskinin en yüksek devre ulaşmasını bekleyin ve sonra kesme işlemine dikkatli biçimde devam edin. Aksi takdirde disk açılma yapabilir, iş parçasından dışarı fırlayabilir veya geri tepme kuvvetine neden olabilir.
- e. Kesici taşlamanın sıkışması durumunda ortaya çıkabilecek geri tepme kuvvetlerinden düşürmek için levhaları veya büyük iş parçalarını destekleyin. Büyük iş parçaları kendi ağırlıkları nedeniyle bükülebilir. Bu gibi iş parçaları her iki taraftan da desteklenmelidir; hem kesici taşlama diskinin yanından hem de kenardan.
- f. Duvardaki veya diğer görünmeyen yüzeylerdeki "Çep kesimli için kesme" işlerinde özellikle dikkatli olun. Malzeme içine dalan kesici taşlama diski gaz, su veya elektrik kablolarını veya başka nesnelere keserse geri tepme kuvvetleri oluşur.

KUMLU KAĞIT ZİMPARA/TAŞLAMA DİSKLERİNİN KULLANIMI HAKKINDA ÖZEL UYARILAR

- a. Ölçüleri gerektiğinden büyük olan zımpara kağıtları kullanmayın. Zımpara kağıdı üreticilerinin bu konudaki büyüklük ölçülerine uyun. Zımpara tablasının dışına taşan zımpara kağıtları yaralanmalara, blokaja, yırtılmaya, çizilmeye veya geri tepme kuvvetlerine neden olabilir.

POLİSAJ İŞLEMİNE AİT ÖZEL UYARILAR

- a. Özellikle tespit ipi olmak üzere polisaj kapağında gevşek parça bırakmayın. Tespit iplerini düzgünce yerleştirin veya kısaltın. Birlikte dönen tespit ipleri parmaklarınızı kapabilir veya iş parçasına sanlabılır.

TEL FIRÇALARLA ÇALIŞMAYA AİT ÖZEL UYARILAR

- a. Tel fırçanın normal kullanımında da tel parçalarının kaybolmasına dikkat edin. Tellere çok yüksek bastırma gücü uygulamayın. Fırçayan tel parçaları kolaylıkla ince giysiler ve/veya cilt içine girebilir.
- b. Koruyucu kapak kullanıyorsanız, koruyucu kapağın tel fırça ile temasa geçmesini önlemenizi tavsiye ederiz. Tablaların ve çanak fırçaların çapları bastırma kuvveti ve merkezkaç kuvveti sonucu büyüyebilir.

ÇEVRE

KORUMASI

Elektrikli el aleti, aksesuar ve ambalaj malzemesi çevre dostu bir yöntemle tasfiye edilmek üzere tekrar kazanım merkezine gönderilmelidir.

SADECE AB ÜYESİ ÜLKELER İÇİN



Elektrikli el aletini evsel çöplerin içine atmayın! Elektrikli el aletleri ve eski elektronik aletlere ilişkin 2002/96/AT sayılı Avrupa Birliği yönetmeliği ve bunların tek tek ülkelerin hukuklarına uyarlanması uyarınca, kullanım ömrünü tamamlamış elektrikli el aletleri ayrı ayrı toplanmak ve çevre dostu bir yöntemle tasfiye edilmek üzere yeniden kazanım merkezlerine gönderilmek zorundadır.

TEKNİK ÖZELLİKLER

GENEL SPESİFİKASYONLAR

Voltaj Oranı	230-240 V, 50-60 Hz
Amper Sayısı	0,6 A
Devri Ayarları	n ₀ 33.000/dak
Penset Kapasitesi	0,8 mm, 1,6 mm, 2,4 mm, 3,2 mm

UZATMA KABLOLARI

5 Amp kapasiteli ve tamamen açılmış, güvenli uzatma kabloları kullanın.

MOTOR ÖZELLİKLERİ

Bu elektrikli multi el aleti yüksek devirli bir motora sahiptir. 230-240 volt, 50-60 Hz. güç beslemesi ile çalışır. Besleme voltajının elektrikli el aleti üzerindeki etikette belirtilen değer ile aynı olduğundan daima emin olunuz (of 230V veya 240V besleme ile çalışan el aletleri de 220V'luk prize bağlanabilir).

MONTAJ

UÇLARI, PENSETLERİ DEĞİŞTİRMEYEN VEYA ALETİN BAKIMINI YAPMADAN ÖNCE ELEKTRİKLİ EL ALETİNİN ELEKTRİK BAĞLANTISINI MUTLAKA KESİN.

GENEL

Dremel multi el aleti, girintili çıkıntılı yüzeylerdeki detaylı işleri gerçekleştirmek üzere tasarlanmış son derece hassas, yüksek kalitede bir alettir. Zengin Dremel uç ve aksesuar seçenekleri sayesinde, çok sayıda işlemi gerçekleştirmeniz mümkündür. Bu işlemler arasında taşlama, oyma, gravür ve kanal açma, kesme, polisaj ve temizleme sayılabilir. RESİM 2

RESİM 1

- Mandren
- Penset
- Bağlantı arayüzü
- Koruyucu kapak
- Mil Kilitleme Butonu
- Havalandırma kanalları
- Fırça kapağı (her bir tarafta)
- Açma kapama düğmesi
- LCD ekran
- Devir yükseltme/azaltma butonları
- Asabilmek için askı
- Elektrik kablosu

PENSETLER

Elektrikli multi el aletleri ile kullanılan Dremel uçlarının farklı gövde boyutları mevcuttur. Farklı gövde boyutları ile kullanın için pensetler dört farklı boyutta sunulur. Penset boyutları, pensetin arka tarafındaki halkalar ile belirlenir.

RESİM 3

- 3,2 mm'lik Halkasız penset (480)
- 2,4 mm'lik Üç halkalı penset (481)
- 1,6 mm'lik İki halkalı penset (482)
- 0,8 mm'lik Bir halkalı penset (483)

NOT: Bazı multi setlerinde bu dört farklı penset boyutu mevcut olmayabilir. Pensetler ayrı ayrı da mevcuttur.

Daima kullanmayı planladığınız cihazın gövde boyutu ile uyumlu bir penset kullanın. Bir penseti, çapı daha küçük bir gövdeye yerleştirmek için kesinlikle zorlamayın.

PENSET DEĞİŞİMİ

RESİM 4

- Penset Anahtarı
- Sıkmak için
- Gevşetmek için
- Mandren

- Mil kilitleme butonuna basın, aşağı doğru tutun ve mili oturana kadar el ile döndürün. Multi çalışırken mil kilitleme butonunu kullanmayın.
- Mil kilitleme butonu basılı iken, mandreni gevşetin ve çıkarın. Gerekliyse penset anahtarı kullanın.
- Penseti milden çekerek çıkarın.
- Uygun boyuttaki penseti mile takın ve mandreni sıkıca tekrar yerleştirin. Uç veya aksesuar mevcut değilse mandreni çok sıkımayın.

AKSESUAR DEĞİŞİMİ

RESİM 4/5

- Mil kilitleme butonuna basın ve mil kilidi oturana kadar el ile döndürün. *Multi çalışırken mil kilitleme butonunu kullanmayın.*
- Mil kilitleme butonu basılı iken, mandreni gevşetin (çıkarmayın). Gerekliyse penset anahtarı kullanın.
- Ucu veya aksesuarı penset gövdesine iyice oturtun.
- Mil kilitleme butonuna basılı iken, mandreni uç veya aksesuarın ortası penset tarafından kavranana kadar elle sıkıştırın.

NOT: Kullanım hakkında daha fazla bilgi edinmek için Dremel aksesuarınız ile birlikte verilen talimatları mutlaka okuyun.

Sadece Dremel tarafından test edilmiş, yüksek performanslı aksesuarlar kullanın.

BAŞLARKEN

KULLANIM

Multi el aletinizin kullanımında ilk adım, yarattığı "hissi" duymaktır. Onu elinize alın; ağırlığını ve dengesini hissedin. Muhafazasının inceliğini hissedin. Bu çıkıntı, cihazın bir kalem gibi kavranmasını sağlar.

Elektrikli el aletinizi daima yüzünüzden uzak tutun. Çalışma esnasında aksesuarlar hasar görebilir, hızla birlikte yerlerinden fırlayabilir.

Aleti tutarken, havalandırma açıklıklarını elinizle kapamayın. Havalandırma açıklıklarının tıkanması motorun aşırı ısınmasına neden olur.

ÖNEMLİ! Elektrikli el aletinin yüksek devrini öncelikle kullanılmayan hurda parçalar üzerinde test edin. Elektrikli el aletinizin yüksek devrinin en iyi sonuçları Dremel aksesuarları ile sağlanır ve bağlantı aksesuarları ile alacağınızı unutmayın. Mümkün ise, kullanın

esasnda elektrikli el aleti üzerine kuvvet uygulamayın. Bunun yerine dönen aksesuar çalışma yüzeyine yaklaştırm ve işleminin başlamasını istediğiniz noktaya temas etmesini sağlayın. Cihaza az miktarda basınç uygulayarak, üzerinde çalışmakta olduğunuz nesneye konsantr olun. İş aksesuarın yapmasına izin verin. Genellikle tüm işi bir seferde tamamlamaya çalışmaktansa, bir kaç hamlede tamamlamak daha iyi sonuç verir. Hafif bir dokunuş ile en mükemmel kontrolü elde eder ve hata riskini azaltırsınız.

ALETİN TUTULMASI

Yakın işlemlerde en iyi kontrol için multiyi, bir kalem gibi baş ve işaret parmağınız arasında tutun. RESİM 6
"Golf" tipi kavrama yöntemi, taşlama veya kesme gibi daha ağır işlerde kullanılır. RESİM 7

ÇALIŞMA DEVİRLERİ

Bu elektrikli el aleti yüksek devirli bir multidir. 400 Series DIGITAL el aletinin dijital ekranı aletin çalışmakta olduğu devir sayısını kesin biçimde (x 1.000) gösterir. Devri yükseltmek veya azaltmak için devir yükseltme / azaltma butonlarına basın. Multi el aletinizin devri 1.000 DEV/DAK'lık aralıklarla yükselttilip azaltılabilir. Bu sayede multi el aletinizin devrini hassas biçimde kontrol edebilirsiniz. Devir ayarının projenize uygun olması ile en iyi sonuçları elde edersiniz. Farklı malzemeler ile çalışırken en iyi sonuçlara ulaşmak için, değişken devri ayarını işe uygun biçimde yapın. Her bir aksesuara uygun doğru devri seçmek için önce hurda malzemeler üzerinde deneme yapın.

NOT: Devir, voltaj değişikliklerinden etkilenir. Azalan besleme voltajı, özellikle en düşük ayarda iken aletin devrini de düşürecektir. El aletiniz daha yavaş işlemeye başlarsa, devir ayarını uygun biçimde yükseltin. Elektrikli el aleti, çıkış voltajı 220 volttan düşük olan bölgelerde, en düşük ayarda çalışmaya başlamayabilir. İşletime başlamak için, devir ayarını yükseltin.

Sayfa 4-6'da yer alan Devir Ayarlarına bakarak çalışan malzeme ve kullanılan aksesuara uygun devir ayarını tespit edin.

- A) Kuru duvarda kullanım için. En iyi sonuç için, 33.000 dev/dak'da kullanın.
- B) Duvar ve Yer Sırasında kullanım için. 20.000-28.000 ayarını kullanın.
- *) Hafif kesme işlemleri için devir. Uyarı, derin oyuklarda yanma meydana gelebilir.
- Kesim yönü dokuya bağlı olarak belirlenir. Birçok işlem elektrikli el aletini en yüksek devirde kullanarak gerçekleştirilir. Ancak, bazı malzemeler (bazı plastik ve metaller) yüksek devirlerde oluşan ısıya bağlı olarak zarar görebilir; buna bağlı olarak uygun bir düşük devirde çalışmalıdır. Düşük devirde işletim (15.000 DEV/DAK veya daha az) özellikle polisaj aksesuarları ile gerçekleştirilen işlemleri için uygundur. Tüm fırçalama işlemleri, kablounun tutucudan ayrılması engellemek için düşük devirde gerçekleştirilmelidir. Daha düşük devir ayarlarında kullanarak, elektrikli el aletinizin performansından faydalanın. Daha yüksek devirler, sert ahşap, metal, cam malzemeler veya delme, oyma, kesme, şekillendirme ile ahşap içine oluk ya da yiv açma işlemleri için uygundur.

Elektrikli el aletinin devri hakkında bilgiler:

- Plastik ve benzeri düşük ısılarda eriyen malzemeler, düşük devirde kesilmelidir.
- Metal fırça ile polisaj, fırçalama ve temizleme işlemleri, fırçanın ve malzemenin zarar görmemesi için 15.000 DEV/DAK'dan daha düşük devirlerde yapılmalıdır.
- Ahşap, yüksek devirde kesilmelidir.
- Demir veya çelik, yüksek devirde kesilmelidir.
- Yüksek devirli bir çelik kesici titreşime başladıysa, bu durum genellikle çok düşük devirde çalıştığını gösterir.
- Alüminyum, bakır alaşımları, kurşun alaşımları, çinko alaşımları ve teneke, yapılan kesme işleminin türüne bağlı olarak değişik devirlerde kesilebilir. Kesilen malzemenin, kesici dişe zarar vermesini önlemek için, parafin (su değil) veya başka uygun bir yağlama malzemesi kullanın.

NOT: Elektrikli el aletiniz düzgün çalışmıyorsa, alet üzerindeki baskıyı arttırmak doğru bir hareket değildir. İsteddiğiniz sonuçları elde etmek için farklı bir aksesuar kullanmayı veya devir ayarını değiştirmeyi deneyin.

BAKIM

Önleyici bakımı yetkisiz kişiler tarafından yapılması, dahili kablo ve bileşenlerin yanlış yerleştirilmesine yol açabilir, bu da ciddi tehlike yaratır. Tüm alet bakımlarının, bir Dremel Servis İşletmesi tarafından yapılmasını tavsiye ederiz. Beklenmeyen çalışma veya elektrik çarpmasına bağlı yaralanmaları önlemek için, servis veya temizlik işlemleri öncesinde mutlaka el aletinizin elektrik bağlantısını kesin.

KARBON FIRÇALAR

Elektrikli el aletinizin fırçaları, ilgili bakım yapıldığı takdirde uzun süre kullanılacak biçimde üretimiştir. Fırçaları kullanıma hazırlamak için, elektrikli el aletinizi en yüksek devirde 5 dakika süre ile çalıştırın. Bu sayede fırçaların uygun biçimde yerlerine "oturur" ve el aletinizin kullanım ömrü uzar. Motordan en yüksek verimi elde etmek için, her 40-50 saatte bir fırçaları muayene edin.

Elektrikli el aletinin kullanımı sonucu fırçaların aşınması, motora hasar verir. Değiştirmek gerekirse, orijinal Dremel fırçalarını kullanın. Multi el aletinizin fırçalarını 40-50 saatlik kullanımın ardından değiştirin. Multi el aletiniz düzensiz biçimde çalışıyor, güç kaybediyor veya alışılmadık sesler çıkarıyorsa, fırçaların aşınma oranını kontrol edin ve gerekiyorsa değiştirin. Multi el aletinin fırçalarını kontrol ederken/değiştirirken aşağıdaki adımları izleyin:

1. Elektrik bağlantısı takılı değil iken, el aletinizi temiz bir yere koyun. Alet anahtarını kullanarak fırça kapaklarını çıkarın. RESİM 8
2. Aleti, fırça atana kadar döndürün ve her bir fırçayı kontrol edin. Fırça uzunluğu 3 mm'den kısa ve akım şalterine temas eden fırça yüzeyi girintili - çıkıntılı ise, karbon fırça değiştirilmelidir. Her iki fırçayı da kontrol ettiğinizden emin olun. RESİM 9
3. Bir fırça aşınmış ise, multinizin performansını arttırmak için her iki fırçayı da değiştirmeniz gerekir. Yayı fırçadan çıkarın, eski fırçayı atın ve yayı yeni fırçaya takın.

4. Karbon fırçayı yerleştirin ve yayı el aletine takın; fırça sadece tek bir konumda alete yerleşebilir. Fırçaların resimde gösterildiği biçimde takılı olduğundan emin olun. RESİM 9 Fırçanın bombeli yüzeyi akım şalterinin kavrımları ile uyum sağlar.
5. Fırça girişlerinin altındaki kare biçimindeki alanı, açıklıklardaki kare biçimli alanlara denk getirin. Fırçanın V oyuğundaki yayaların yerlerine oturtduğundan emin olun. Girişin ön kısmını aşağı doğru bastırın. Ardından aşağı bastırarak arka mandali yerine yerleştirin. Fırçaları değiştirdikten sonra alet tam devirle çalıştırılmaldır; el aletinizi yüklemeyen (veya kullanmadan) önce temiz bir yere koyun ve en yüksek devirde 5 dakika süre ile boşta çalıştırın. Bu sayede fırçalar yerlerine tam "oturur" ve her bir fırça setinin kullanım ömrü de uzamış olur. Böylece akım şalteri yüzeyi daha iyi konuma geleceğinden el aletinizin de kullanım ömrü uzar. RESİM 10

ALETİN TEMİZLİĞİ

TEMİZLEMEDEN ÖNCE ELEKTRİK BAĞLANTISINI KESİN

Havalandırma açıklıkları ve düğme kolları temiz ve yabancı maddelerden arınmış bir şekilde tutulmalıdır. Açıklıklardan sivri cisimler sokarak temizlemeye çalışmayın.

Alet, sıkıştırılmış kuru hava ile temizlenebilir. Aleti basınçlı hava ile temizlerken daima koruyucu gözlük takın.

Dremel multi el aletini yağlamaya gerek yoktur.

Belirli temizlik maddeleri ve solventleri plastik kısımlara zarar verecektir. Bunlardan bazıları: Benzin, karbon tetraklorid, klorlü temizlik solventleri, amonyak ve amonyak içeren ev deterjanları. Kavrama kolunun "yumuşak" bölgelerini nemli bezle temizleyin. Sert yüzeyleri temizlemek için birden çok kez silmeniz gerekebilir.

SERVİS VE GARANTİ

Bu DREMEL ürünü, yerel/ulusal yasal düzenlemelere uygun biçimde, normal aşınma ve eskimeden kaynaklanan hasarlara karşı garanti kapsamındadır; aşırı yüklenmeden veya uygun olmayan kullanımdan kaynaklanan hasarlar garanti kapsamına alınmaz.

Herhangi bir şikayet durumunda, elektrikli el aletinizi *demonte etmeden* satın alma belgeniz ile birlikte bayinize gönderin.

DREMEL'E ULAŞIN

Dremel alet donanımı, destek ve yardım hattı hakkında daha fazla bilgi için www.dremel.com adresini ziyaret edin.

Dremel Europe, P.O. Box 3267, 4800 DG Breda, Hollanda

V ŠEOBECNÉ BEZPEČNOSTNÍ PŘEDPISY



VAROVÁNÍ ČTĚTE V ŠECHNY POKYNY.

Chyby přidodžování níže uvedených pokynů mohou způsobit elektrický úder, požár, event. těžké poranění. Níže použitý pojem "elektronářadí" se vztahuje na elektronářadí provozované na el. síti (s přípojovacím kabelem) a na elektronářadí provozované na baterii (bez přípojovacího kabelu).

TYTO PŘEDPISY DOBŘE USCHOVEJTE


1. PRACOVNÍ MÍSTO

- Udržujte Vaše pracovní místo čisté a uklizené. *Nepořádek a neosvětlené pracovní oblasti mohou vést k úrazům.*
- Se strojem nepracujte v prostředí ohrožených explozí, kde se nacházejí hořlavé kapaliny, plyny nebo prach. *Elektronářadí vytváří jiskry, které mohou prach nebo páry zapálit.*
- Děti a jiné osoby udržujte při použití elektronářadí daleko od Vašeho pracovního místa. *Při rozptýlení můžete ztratit kontrolu nad strojem.*

2. ELEKTRICKÁ BEZPEČNOST

- Přípojovací zástrčka stroje musí lícovat se zásuvkou. Zástrčka nesmí být žádným způsobem upravena. Společně se stroji s ochranným uzemněním nepoužívejte žádné adaptérové zástrčky. *Neupravené zástrčky a vhodné zásuvky snižují riziko elektrického úderu.*
- Zabraňte kontaktu těla s uzemněnými povrchy, jako např. potrubí, topení, sporáky a chladničky. *Je-li Vaše tělo uzemněno, existuje zvýšené riziko elektrického úderu.*
- Chraňte stroj před deštěm a vlhkem. *Vniknutí vody do elektrického stroje zvyšuje nebezpečí elektrického úderu.*
- Dbejte na účel kabelu, nepoužívejte jej k nošení či zavěšení stroje nebo vytažení zástrčky ze zásuvky. Udržujte kabel daleko od tepla, oleje, ostrých hran nebo pohyblivých dílů stroje. *Poškozené nebo spletené kabely zvyšují riziko elektrického úderu.*
- Pokud pracujete s elektronářadím venku, použijte pouze takové prodlužovací kabely, které jsou schváleny i pro venkovní použití. *Použití prodlužovacího kabelu, jež je vhodné pro použití venku, snižuje riziko elektrického úderu.*

3. BEZPEČNOST OSOB

- Buďte pozorní, dávejte pozor na to, co děláte a přistupujte k práci s elektronářadím rozumně. Stroj nepoužívejte pokud jste unaveni nebo pod vlivem drog, alkoholu nebo léků. *Moment nepozornosti při použití elektronářadí může vést k vážným poraněním.*
-  Noste osobní ochranné pomůcky a vždy ochranné brýle. *Nošení osobních ochranných pomůcek jako maska proti prachu, bezpečnostní obuv s protiskluzovou podrážkou, ochranná přilba nebo sluchátka, podle druhu nasazení elektronářadí, snižují riziko poranění.*
- Zabraňte neúmyslnému uvedení do provozu. Přesvědčte se ještě než zastrčíte zástrčku do zásuvky, že je elektronářadí vypnuté. *Máte-li při nošení stroje prst na spínači nebo pokud stroj připojíte ke zdroji proudu zapnutý, pak to může vést k úrazům.*
- Než stroj zapnete, odstraňte seřizovací nástroje nebo šroubovák. *Nástroj nebo klíč, který se nachází v otáčivém dílu stroje, může vést k poranění.*
- Nepřeceňujte se. Zjistěte si bezpečný postoj a vždy udržujte rovnováhu. *Tim můžete stroj v neočekávaných situacích lépe kontrolovat.*

CZ

- f. Noste vhodný oděv. *Nenoste žádný volný oděv nebo šperky. Vlasy, oděv a rukavice udržujte daleko od pohybujících se dílů. Volný oděv, šperky nebo dlouhé vlasy mohou být zachyceny pohybujícími se díly.*
- g. Lze-li namontovat odsávací či zachycující přípravky, přesvědčte se, že jsou připojeny a správně použity. *Použití těchto přípravků snižuje ohrožení prachem.*

4. SVĚDOMITÉ ZACHÁZENÍ A POUŽÍVÁNÍ ELEKTRONÁRAĐÍ

- a. Stroj nepřetěžujte. Pro svou práci použijte k tomu určený stroj. *S vhodným elektronářadím budete pracovat v udané oblasti výkonu lépe a bezpečněji.*
- b. Nepoužívejte žádné elektronářadí, jehož spínač je vadný. *Elektronářadí, které nelze zapnout či vypnout je nebezpečné a musí se opravit.*
- c. Než provedete seřízení stroje, výměnu dílů příslušenství nebo stroj odložíte, vytáhněte zástrčku ze zásuvky. *Toto preventivní opatření zabrání neúmyslnému zapnutí stroje.*
- d. Uchovávejte nepoužívané elektronářadí mimo dosah dětí. Nenechte stroj používat osobám, které se strojem nejsou seznámeny nebo nečetly tyto pokyny. *Elektronářadí je nebezpečné, je-li používáno nezkušenými osobami.*
- e. Pečujte o stroj svědomitě. Zkontrolujte, zda pohyblivé díly stroje bezvadně fungují a nevzpříčují se, zda díly nejsou zlomené nebo poškozené tak, že je omezena funkce stroje. *Poškozené díly nechte před nasazením stroje opravit. Mnoho úrazů má příčinu ve špatně udržovaném elektronářadí.*
- f. Řezné nástroje udržujte ostré a čisté. *Pečlivě ošetřované řezné nástroje s ostrými řeznými hranami se méně vzpříčují a dají se lehčeji vést.*
- g. Používejte elektronářadí, příslušenství, nasazovací nástroje apod. podle těchto pokynů a tak, jak je to pro ten určitý speciální typ stroje předepsáno. Respektujte přitom pracovní podmínky a prováděnou činnost. *Použití elektronářadí pro jiné než určující použití může vést k nebezpečným situacím.*

5. SERVIS

- a. Nechte Váš stroj opravit pouze kvalifikovaným odborným personálem a pouze s originálními náhradními díly. *Tím bude zajištěno, že bezpečnost stroje zůstane zachována.*

OBEČNÉ BEZPEČNOSTNÍ POKYNY, SPOLEČNÉ PRO V ŠECHNY APLIKACE

SPOLEČNÁ VAROVNÁ UPOZORNĚNÍ K BROUŠENÍ, SMIRKOVÁNÍ, PRÁCI S DRÁTĚNÝMI KARTÁČI. LE ŠTĚNÍ A DĚLENÍ

- a. Toto elektronářadí se používá jako bruska, bruska brusným papírem, kartáčovačka, leštička, dělicí bruska. Dbejte všech varovných upozornění, pokynů, zobrazení a údajů, jež jste s elektronářadím obdrželi. *Pokud následující pokyny nedodržíte, může to vést k úderu elektrickým proudem, požáru nebo těžkým poraněním.*
- b. Nepoužívejte žádné příslušenství, které není výrobcem pro toto elektronářadí speciálně určeno a doporučeno. *Pouze*

to, že můžete příslušenství na Vaše elektronářadí upevnit, nezaručuje bezpečné použití.

- c. Dovolené otáčky nasazovacího nástroje musí být nejméně tak vysoké jako nejvyšší otáčky uvedené na elektronářadí. *Příslušenství, jež se otáčí rychleji než je dovoleno, může být zničeno.*
- d. Vnější rozměr a tloušťka nasazovacího nástroje musí odpovídat rozměrovým údajům Vašeho elektronářadí. *Špatně dimenzované nasazovací nástroje nemohou být dostatečně stíněny nebo kontrolovány.*
- e. Brusné kotouče, příruby, brusné talíře nebo jiné příslušenství musí přesně lícovat na brusné vřeteno Vašeho elektronářadí. *Nasazovací nástroje, které přesně nelicují na brusné vřeteno Vašeho elektronářadí, se nerovnoměrně točí, velmi silně vibrují a mohou vést ke ztrátě kontroly.*
- f. Nepoužívejte žádné poškozené nasazovací nástroje. Zkontrolujte před každým použitím nasazovací nástroje jako brusné kotouče na odštěpky a trhliny, brusné talíře na trhliny, ořet nebo silné opotřebení, drátěné kartáče na uvolněné nebo zlomené dráty. *Spadne-li elektronářadí nebo nasazovací nástroj z výšky, zkontrolujte zda není poškozený nebo použijte nepoškozený nasazovací nástroj. Pokud jste nasazovací nástroj zkontrolovali a nasadili, držte se Vy a v blízkosti nacházející se osoby mimo rovinu rotujícího nasazovacího nástroje anechte elektronářadí běžet jednu minutu snejvyššími otáčkami. Poškozenénasazovací nástroje většinou v této dobětestování prasknou.*
- g. Noste osobní ochranné vybavení. Podle aplikace použijte ochranu celého obličeje, ochranu očí nebo ochranné brýle. *Taktéž adekvátně noste ochrannou masku proti prachu, ochranu sluchu, ochranné rukavice nebo speciální zástěru, jež Vás ochrání před malými částicemi brusiva a materiálu. Oči mají být chráněny před odletujícími cizími tělisky, jež vznikají při různých nasazeních. Protiprachová maska či respirátor musejí při nasazení vznikající prach odfiltrovat. Pokud jste dlouho vystaveni silnému hluku, můžete utrpět ztrátu sluchu.*
- h. Dbejte u ostatních osob na bezpečnou vzdálenost k Vaší pracovní oblasti. *Každý, kdo vstoupí do této pracovní oblasti, musí mít osobní ochranné vybavení. Úlomky obrobku nebo zlomené nasazovací nástroje mohou odletnout a způsobit poranění i mimo přímou pracovní oblast.*
- i. Pokud provádíte práce, při kterých by nástroj mohl zasáhnout skrytá el. vedení nebo vlastní kabel, držte elektronářadí pouze na izolovaných uchopovacích plochách. *Kontakt s vedením pod napětím přivádí napětí i na kovové díly stroje a vede k úderu elektrickým proudem.*
- j. Držte síťový kabel daleko od otáčejících se nasazovacích nástrojů. *Když ztratíte kontrolu nad elektronářadím, může být přerušen nebo zachycen síťový kabel a Vaše paže nebo ruka se může dostat do otáčejícího se nasazovacího nástroje.*
- k. Nikdy neodkládejte elektronářadí dříve, než se nasazovací nástroj dostal zcela do stavu klidu. *Otáčející se nasazovací nástroj se může dostat do kontaktu s odkládací plochou, čímž můžete ztratit kontrolu nad elektronářadím.*
- l. Nenechte elektronářadí běžet po dobu, co jej nesete. *Váš oděv může být náhodným kontaktem s otáčejícím se nasazovacím nástrojem zachycen a nasazovací nástroj se může zavrtat do Vašeho těla.*

- m. Čistěte pravidelně větrací otvory Vašeho elektronářadí.
Ventilátor motoru vtahuje do tělesa prach a silné nahromadění kovového prachu může způsobit elektrická rizika.
- n. Nepoužívejte elektronářadí v blízkosti hořlavých materiálů.
Jiskry mohou tyto materiály zapálit.
- o. Nepoužívejte žádné nasazovací nástroje, které vyžadují kapalné chladicí prostředky. *Použití vody nebo jiných kapalných chladicích prostředků může vést k úderu elektrickým proudem.*
- p. **Nepracovávajte žádný materiál obsahující azbest** (azbest je karcinogenní).
- q. **Učíte ochranná opatření, pokud při práci může vzniknout zdraví škodlivý, hořlavý nebo výbušný prach** (některý prach je karcinogenní); noste ochrannou masku proti prachu a použijte, lze-li jej připojit, odsávání prachu či třísek.

ZPĚTNÝ RÁZ A ODPOVÍDAJÍCÍ VAROVNÁ UPOZORNĚNÍ

Zpětný ráz je náhlá reakce v důsledku zaseknutého nebo zablokovaného otáčejícího se nasazovacího nástroje, jako je brusný kotouč, brusný talíř, drátěný kartáč atd. Zaseknutí nebo zablokování vede k náhlému zastavení rotujícího nasazovacího nástroje. Tím nekontrolovaně elektronářadí akceleruje v místě zablokování proti směru otáčení nasazovacího nástroje. Pokud se např. příčící nebo blokuje brusný kotouč v obrobku, může se hrana brusného kotouče, která se zanořuje do obrobku, zakousnout a tím brusný kotouč vylomit nebo způsobit zpětný ráz. Brusný kotouč se potom pohybuje k nebo od obsluhující osoby, podle směru otáčení kotouče na místě zablokování. Při tom mohou brusné kotouče i prasknout. Zpětný ráz je důsledek nesprávného nebo chybného použití elektronářadí. Lze mu zabránit vhodnými preventivními opatřeními, jak je následně popsáno.

- a. Držte elektronářadí dobře pevně a dejte Vaše tělo a paže do polohy, ve které můžete zachytit síly zpětného rázu. Je-li k dispozici, používejte vždy přidavnou rukojeť, abyste měli co největší možnost kontroly nad silami zpětného rázu nebo reakčních momentů při rozběhu. *Obsluhující osoba může vhodnými preventivními opatřeními zvládnout síly zpětného rázu a reakčního momentu.*
- b. Nedávejte Vaši ruku do blízkosti otáčejících se nasazovacích nástrojů. *Nasazovací nástroj se při zpětném rázu může pohybovat přes Vaši ruku.*
- c. Vyhněte se Vaším tělem oblastí, kam se bude elektronářadí při zpětném rázu pohybovat. *Zpětný ráz vhání elektronářadí v místě zablokování do opačného směru k pohybu brusného kotouče.*
- d. Zvláště opatrně pracujte v místech rohů, ostrých hran apod. Zabraňte, aby se nasazovací nástroj odrazil od obrobku a vzpříčil. *Rotující nasazovací nástroj je u rohů, ostrých hran a pokud se odrazí, může být nebezpečný. Toto způsobí ztrátu kontroly nebo zpětný ráz.*
- e. Nepoužívejte žádný článkový nebo ozubený pilový kotouč. *Takovéto nasazovací nástroje způsobují často zpětný ráz nebo ztrátu kontroly nad elektronářadím.*

ZVLÁ ŠTNÍ VAROVNÁ UPOZORNĚNÍ K BROU ŠENÍ A DĚLENÍ

- a. Používejte výhradně pro Vaše elektronářadí schválená brusná tělesa a pro tato brusná tělesa určený ochranný kryt. *Brusná tělesa, která nejsou určena pro toto elektronářadí, nemohou být dostatečně stíněna a jsou nespolehlivá.*
- b. Brusná tělesa smějí být použita pouze pro doporučené možnosti nasazení. Např. nikdy nebruste boční plochou dělicího kotouče. *Dělicí kotouče jsou určeny k úběru materiálu hranou kotouče. Boční působení síly na tato brusná tělesa je může rozlámat.*
- c. Používejte vždy nepoškozené příruby ve správné velikosti a tvaru pro Vámi zvolený brusný kotouč. *Vhodné příruby podpiřují brusný kotouč a zmiřují tak nebezpečí prasknutí brusného kotouče. Příruby pro dělicí kotouče se mohou odlišovat od přírub pro jiné brusné kotouče.*
- d. Nepoužívejte žádné opotřebované brusné kotouče od většího elektronářadí. *Brusné kotouče pro větší elektronářadí nejsou konstruovány pro vyšší otáčky menších elektronářadí a mohou prasknout.*

DAL ŠÍ ZVLÁ ŠTNÍ VAROVNÁ UPOZORNĚNÍ K DĚLENÍ

- a. Zabraňte blokování dělicího kotouče nebo příliš vysokému přitlaku. Neprovádějte žádné nadměrně hluboké řezy. *Přetížení dělicího kotouče zvyšuje jeho namáhání a náchylnost ke vzpříčení nebo zablokování a tím možnost zpětného rázu nebo prasknutí brusného tělesa.*
- b. Vyhněte se oblasti před a za rotující dělicím kotoučem. *Pokud pohybujete dělicím kotoučem v obrobku pryč od sebe, může být v případě zpětného rázu elektronářadí s otáčejícím se kotoučem vymrštno přímo na Vás.*
- c. Jestliže se dělicí kotouč při práci přerušuje, elektronářadí vypněte a vydržte v klidu než se kotouč zastaví. Nikdy se nepokoušejte ještě běžící dělicí kotouč vytáhnout z řezu, jinak může následovat zpětný ráz. *Zjistěte a odstraňte příčinu uvíznutí.*
- d. Elektronářadí opět nezapínejte, dokud se nachází v obrobku. Nechte dělicí kotouč nejprve dosáhnout svých plných otáček, než budete v řezu opatrně pokračovat. *Jinak se může kotouč vzpříčit, vyskočit z obrobku nebo způsobit zpětný ráz.*
- e. Desky nebo velké obrobky podepřete, aby se zabránilo riziku zpětného rázu od sevřeného dělicího kotouče. *Velké obrobky se mohou pod svou vlastní hmotností prohnut. Obrobek musí být podepřen na obou stranách a to jak v blízkosti dělicího řezu tak i na okraji.*
- f. Buďte obzvlášť opatrní u „kapsovitých řezů“ do stávajících stěn nebo jiných míst, kam není vidět. *Zanořující se dělicí kotouč může při zařazení do plynových, vodovodních či elektrických vedení nebo jiných objektů způsobit zpětný ráz.*

ZVLÁ ŠTNÍ VAROVNÁ UPOZORNĚNÍ KE SMIRKOVÁNÍ

- a. Nepoužívejte žádné předimenzované brusné listy, ale dodržujte údaje výrobce k velikosti brusného listu. *Brusné listy, které vyčnívají přes brusný talíř, mohou způsobit poranění a též vést k blokování, roztržení brusných listů nebo ke zpětnému rázu.*

ZVLÁ ŠTNÍ VAROVNÁ UPOZORNĚNÍ K LE ŠTĚNÍ

- a. Nepřipustte žádné uvolněné části na lešticím potahu, zvláště upevňovací provázek. Upevňovací provázky dobře urovnejte nebo zkráťte. *Volně, spolu se otáčející upevňovací provázky mohou zachytit Vaše prsty nebo se zamotat do obrobku.*

ZVLÁ ŠTNÍ VAROVNÁ UPOZORNĚNÍ K PRÁCI S DRÁTĚNÝMI KARTÁČI

- a. Dbejte na to, že drátěný kartáč i během běžného užívání ztrácí kousky drátu. Nepřetěžujte dráty příliš vysokým přítlakem. *Odlétající kousky drátu mohou velmi lehce proniknout skrz tenký oděv nebo pokožku.*
- b. Je-li doporušen ochranný kryt, zabraňte, aby se ochranný kryt a drátěný kartáč mohly dotýkat. *Talířové a hmcové kartáče mohou díky přítlaku a odstředivým silám zvětšit svůj průměr.*

ŽIVOTNÍ PROSTŘEDÍ

ZPRACOVÁNÍ ODPADŮ

Elektronářadí, příslušenství a obaly by měly být tříděny a sbírány k opětovnému zhodnocení nepoškozujícím životní prostředí.

POUZE PRO ZEMĚ EU



Sítová nářadí nevyhazujte do komunálního odpadu! Podle evropské směrnice 2002/96/ES o starých elektrických a elektronických zařízeních a její implementace v národních zákonech musí být vyřazená sítová nářadí sbírána odděleně a likvidována způsobem nepoškozujícím životní prostředí.

SPECIFIKACE

OBEČNÉ SPECIFIKACE

Jmenovité napětí	230-240 V, 50-60 Hz
Jmenovitý proud	0,6 A
Otáčky naprázdno	n_0 33 000 ot/min
Rozsah upínacího pouzdra	0,8 mm; 1,6 mm; 2,4 mm; 3,2 mm

PRODLUŽOVACÍ SÍŤOVÉ KABELY

Bezpečně prodlužovací síťové kabely o zatížitelnosti 5-A použijte úplně rozvinuté.

SPECIFIKACE MOTORU

Toto univerzální nářadí používá vysokorychlostní motor s proměnnými otáčkami. Je určen pro síťové napájení 230-240 V, 50-60 Hz. Vždy zkontrolujte, že napájecí napětí je stejné jako napětí vyznačené na typovém štítku nářadí (nářadí s jmenovitým napětím 230 V nebo 240 V lze připojit i na napájecí napětí 220 V).

MONTÁŽ

PŘED VÝMĚNOU PŘÍSLUŠENSTVÍ, UPÍNACÍHO POUZDRA, NEBO PŘED PROVÁDĚNÍM ÚDRŽBY VŽDY ODPOJTE UNIVERZÁLNÍ NÁŘADÍ OD SÍTĚ.

OBEČNÉ

Univerzální nářadí Dremel je vysoce kvalitní, přesné nářadí na jemnou, složitou práci. Široký rozsah příslušenství a nástavců Dremel vám umožňuje provádět velmi rozmanité úlohy. Tyto úlohy zahrnují broušení, vyřezávání, rytí a frézování, řezání, čišťení a leštění. OBRÁZEK 2

OBRÁZEK 1

- A. Upínací matice
- B. Upínací pouzdro
- C. Rozhraní nástavce
- D. Zaslepovací krytka
- E. Tlačítko blokování hřídele
- F. Ventilací otvory
- G. Krytka kartáčků (jedno na každé straně)
- H. Spínač Zap-Vyp
- I. LCD displej
- J. Tlačítka Zvýšení/snížení otáček
- K. Závěs
- L. Síťový kabel

UPÍNACÍ POUZDRA

Pro univerzální nářadí je k dispozici příslušenství Dremel s různými rozměry stopky. Pro upínání stopek různých rozměrů jsou k dispozici také čtyři velikosti upínacích pouzder. Velikost upínacího pouzdra je vyznačena kroužky na zadní straně pouzdra.

OBRÁZEK 3

- M. 3,2 mm Upínací pouzdro bez kroužku (480)
- N. 2,4 mm Upínací pouzdro se třemi kroužky (481)
- O. 1,6 mm Upínací pouzdro se dvěma kroužky (482)
- P. 0,8 mm Upínací pouzdro s jedním kroužkem (483)

POZNÁMKA: Některé soupravy univerzálního nářadí nemusí obsahovat upínací pouzdra všech čtyř velikostí. Upínací pouzdra se dodávají i samostatně.

Vždy použijte to upínací pouzdro, které odpovídá velikosti stopky. Nesnažte se násilím nasunout stopku většího průměru do menšího upínacího pouzdra.

VÝMĚNA UPÍNACÍHO POUZDRA

OBRÁZEK 4

- Q. Upínací klíč
- R. Utahování
- S. Uvolňování
- T. Upínací matice

1. Tiskněte tlačítko blokování hřídele a rukou otáčejte hřídele, dokud blokovací západka nezapadne. Tlačítko blokování hřídele netiskněte, dokud je univerzální nářadí v chodu.

2. Když je hřídel blokována, uvolněte a sejměte upínací matici. Je-li potřeba, použijte upínací klíč.
3. Vytažením z hřídele vyjměte upínací pouzdro.
4. Do hřídele plně zasuňte upínací pouzdro vhodné velikosti, a našroubujte a rukou lehce utáhněte upínací matici. Matici neutahujte plně, není-li nasazeno žádné příslušenství.

VÝMĚNA PŘÍSLUŠENSTVÍ

OBRÁZEK 4/5

1. Stiskněte tlačítko blokování hřídele a rukou otáčejte hřídel, dokud blokovací západka nezapadne. *Tlačítko blokování hřídele netiskněte, dokud je univerzální nářadí v chodu.*
2. Když je hřídel blokována, uvolněte (ale nesnímejte) upínací matici. Je-li potřeba, použijte upínací klíč.
3. Stopku bitu nebo příslušenství zasuňte plně do upínacího pouzdra.
4. Se stisknutým tlačítkem blokování hřídele prsty pevně utahujte upínací matici, dokud stopka není v upínacím pouzdru řádně sevřena.
POZNÁMKA: Nezapomeňte si přečíst také pokyny dodávané s příslušenstvím Dremel, které obsahují další informace o jeho použití.

Používejte jen vysoce kvalitní příslušenství testované firmou Dremel.

ZAČÍNÁME

POUŽITÍ

Nejprve musíte pro univerzální nářadí získat cit. Potéžkávejte nářadí v ruce, abyste si zvykli na jeho hmotnost a pocítili jeho vyváženost. Učítíte zúžené místo na pouzdru nástroje. Toto zúžení dovoluje nářadí uchopit velmi podobně jako pero nebo tužku. *Nářadí nikdy nepřibližujte k obličejí. Při manipulaci by mohlo dojít k poškození příslušenství a to by se mohlo při zvyšování otáček rozletět.*

Když nářadí držíte, nezakrývejte rukou ventilační otvory. Zakrytí ventilačních otvorů by mohlo způsobit přehřátí motoru.

DŮLEŽITÉ! Působení vysokootáčkového nářadí si nejprve vyzkoušejte nanečisto na kousku odpadního materiálu. Mějte stále na paměti, že univerzální nářadí, vybavené správnými nástavci a příslušenstvím, odvádí nejlepší práci, když jeho vysoké otáčky nebrzdíte. Pokud možno proto na nástroj při práci netlačte. Rotující příslušenství namísto toho lehce přibližujte k obráběnému povrchu tak, aby se ho dotklo v bodě, ve kterém chcete začít. Soustřeďte se na vedení nástroje podél obrobku s použitím velmi malého tlaku ruky. A na příslušenství ponechte, aby udělalo potřebnou práci. Bývá zpravidla lepší dělat práci postupně řadou opakovaných pohybů nástroje, než se snažit udělat celou práci jediným pohybem. Lehké dotyky nástroje umožňují lepší kontrolu a snižují pravděpodobnost chyby.

DRŽENÍ NÁŘADÍ

Při jemné práci získáte nejlepší kontrolu nad nástrojem, když univerzální nářadí uchopíte jako tužku mezi palec a ukazováček. OBRÁZEK 6
Golfové držení se používá na hrubší práce, jako je drčení, broušení nebo řezání. OBRÁZEK 7

PROVOZNI OTÁČKY

Toto nářadí je vysokorychlostní a univerzální. Digitální displej u nářadí řady 400 Series DIGITAL udává přesný počet otáček (x 1000) nástroje. Ke zvýšení/snížení otáček tiskněte tlačítka Zvýšení/snížení otáček. Otáčky univerzálního nářadí lze zvyšovat a snižovat v průběhu 1000 ot/min. To vám dovoluje ovládat otáčky univerzálního nářadí velmi přesně. Nastavení počtu otáček pro danou úlohu dává lepší konečný výsledek. Aby se při práci s různými materiály dosáhlo nejlepších výsledků, nastavte variabilní řízení otáček tak, jak to dané aplikaci vyhovuje. Při výběru správných otáček pro dané příslušenství si účinek nejprve vyzkoušejte na kousku odpadního materiálu.

POZNÁMKA: Otáčky jsou závislé na změnách napětí. Snižování vstupního napětí otáčky zpomaluje, zvláště u nejnižších nastavení. Zdá-li se, že má nástroj nízké otáčky, zvýšte odpovídajícím způsobem jejich nastavení. Tam, kde je napájecí napětí menší než 220 V, se nástroj při nejnižším nastavení nemusí vůbec rozběhnout. K tomu, aby se rozběhl, stačí jen nastavit vyšší otáčky.

Ohledně stanovení správných otáček pro opracovávání materiál a volbu příslušenství, viz tabulka nastavení otáček na str. 4-6.

A) Pro použití na montované stěny. Nejlepších výsledků se dosáhne při 33 000 ot/min.

B) Pro použití na mazaniny zdi a podlah. Použijte nastavení 20.000-28.000 ot/min.

*) Otáčky pro lehké řezy. Opatrně, u hlubokých drážek může dojít k pálení materiálu.

■ V závislosti na směru řezání vůči vláknům dřeva.

Většinu úloh lze provádět při nejvyšších otáčkových nástrojů. U některých materiálů (některé plasty a kovy) by však mohlo dojít k poškození teplem, vznikajícím při vysokých otáčkách, a měly by se tudíž opracovávat při relativně nízkých otáčkách. Nízké otáčky (15 000 ot/min nebo nižší) jsou zpravidla nejlepší na leštění plstěným leštícím příslušenstvím. Veškeré aplikace kartáčování vyžadují nižší otáčky, aby nedocházelo k vytlakování drátků z držáku. Při použití nižších nastavení otáček, nechte nástroj, aby pracoval za vás. Vyšší otáčky jsou lepší na tvrdé dřevo, kovy a sklo, a pro vrtání, vyřezávání, řezání, frézování, obrážení a řezání obkladů a drážek do dřeva.

Některá vodítka ohledně volby otáček:

- Plasty a ostatní materiály, které se taví při nízkých teplotách, je nutno opracovávat při nízkých otáčkách.
- Leštění, leštění měkkým kotoučem a čištění drátěným kartáčem se musí provádět při otáčkách ne vyšších než 15 000 ot/min, aby se předešlo poškození kartáče a materiálu.
- Dřevo by se mělo řezat při vysokých otáčkách.
- Železo nebo ocel by se měly řezat při vysokých otáčkách.
- Začne-li vysokorychlostní fréza na ocel vibrovat, znamená to zpravidla, že otáčky jsou příliš nízké.

- Hliník, slitiny mědi, slitiny olova, slitiny zinku a cínu mohou být opracovávány při různých rychlostech, v závislosti na typu obrábění. Na nástroj použijte parafín (nikoliv vodu) nebo jiné vhodné mazivo, aby se zabránilo nalepování materiálu na řezné hrany nástroje.

POZNÁMKA: *Není-li výsledek uspokojivý, není řešením zvýšení tlaku na nástroj. K dosažení žádoucího výsledku zkuste jiné příslušenství nebo jiné nastavení otáček.*

ÚDRŽBA

Preventivní údržba prováděná nepovolnými osobami může zavinit nesprávné zapojení vnitřních vodičů a umístění součástí a způsobit tak vážnou nehodu. Doporučujeme vám, abyste veškerou údržbu svěřovali servisním střediskům Dremel. Abyste se vyhnuli úrazu způsobenému neočekávaným zapnutím nářadí, nebo elektrickým proudem, vždy před čišťením nebo před prováděním údržby vytáhněte zástrčku ze sítě.

UHLÍKOVÉ KARTÁČKY

Kartáčky ve vašem nářadí byly vyvinuty pro mnoho hodin spolehlivého provozu. Aby byly kartáčky připraveny k použití, nechte nářadí běžet na plné otáčky 5 minut naprázdno (bez zátěže). Kartáčky si tak řádně sednou a prodlouží se životnost nářadí. Aby si motor udržoval špičkovou účinnost, kontrolujte kartáčky, zda nejsou opotřebované, každých 40-50 hodin. *Používáním nářadí s opotřebovanými kartáčky se trvale poškodí motor.* Používejte jen originální náhradní kartáčky Dremel. Kartáčky univerzálního nářadí kontrolujte po každých 40-50 hodinách provozu. Má-li univerzální nářadí chybový chod, ztrácí-li napájení, nebo vydává-li nevyklé zvuky, zkontrolujte, zda nejsou kartáčky opotřebované a nepotřebují-li výměnit. Při kontrole/výměně kartáček univerzálního nářadí proveďte následující kroky:

1. Odpojte síťový kabel od zásuvky a nářadí položte na čistý povrch. K sejmutí krytek kartáčků použijte obrácený upínací klíč. OBRÁZEK 8
2. Obráťte nářadí, aby kartáčky vypadly z držáků, a zkontrolujte každý z kartáčků. Je-li kartáček kratší než 3 mm a je-li ploška dosedající na komutátor drsná nebo důlkovitá, uhlíkové kartáčky by se měly vyměnit. Kontrolujte vždy oba kartáčky. OBRÁZEK 9
3. I když je opotřebovaný jen jeden kartáček, měli byste přesto vyměnit kartáčky oba, aby univerzální nářadí pracovalo lépe. Sejměte pružinku s kartáčku, starý kartáček vyhoďte a pružinku nasáňte na nový kartáček.
4. Uhlíkový kartáček s pružinkou zasuňte zpátky do nářadí; lze jej tam zasunout jediným způsobem. Dbejte na to, aby kartáčky byly instalovány podle obrázku. OBRÁZEK 9 Zakřivená ploška kartáčku musí souhlasit se zakřivením komutátoru.
5. Čtyřhrannou spodní stranu uzávěru kartáčku opřete o čtyřhranné vybrání. Zkontrolujte, že se pružina opírá o V drážku kartáčku. Zatlačte přední stranu uzávěru dolů. Pak zatlačte dolů, až zpětná západka zapadne. Po výměně kartáčků by nářadí mělo běžet nejprve bez zátěže; položte je na čistý povrch a nechte volně běžet na plné otáčky 5 minut, než je zatížíte (nebo začnete používat). To umožní

kartáčků, aby si řádně sedly a prodlouží to životnost každé ze sad kartáčků. Prodlouží to také životnost celého nářadí, neboť se tak sníží opotřebovávání povrchu komutátoru. OBRÁZEK 10

ČIŠTĚNÍ NÁŘADÍ

PŘED ČIŠTĚNÍM VYTÁHNĚTE SÍŤOVOU ZÁSTRČKU ZE SÍTĚ

Ventilační otvory a páčky spínačů musí být udržovány v čistotě, bez cizích látek. Nepokoušejte se otvory ventilační mřížky čistit prostrkáváním špičatých předmětů.

Nářadí lze čistit stlačeným vzduchem. Při čišťení nářadí stlačeným vzduchem noste vždy ochranné brýle.

Univerzální nářadí Dremel nemusíte nijak mazat.

Některá čistiidla a rozpouštědla poškozuji díly z plastu. Patří mezi ně: benzin, tetrachlormetan, chlorované čisticí roztoky, amonium saponáty pro domácnost na jeho bázi.

Měkké pryžové tlumicí vložky Softgrip čistěte na nářadí vlhkým hadříkem. K vyčištění míst se zažranější špinou může být potřeba víc než jednoho přetření.

SERVIS A ZÁRUKA

Na tento výrobek DREMEL je poskytována záruka v souladu se zákonnými/specifickými předpisy země určení; poškození způsobená normálním opotřebováním, přetížením nebo nesprávným zacházením jsou ze záruky vyloučena.

V případě stížností zašlete *nerozebrané* nářadí spolu s nákupním dokladem svému odbornému prodejci.

KONTAKT NA FIRMU DREMEL

Další informace ohledně sortimentu, podpoře a horké zákaznické lince firmy Dremel, viz www.dremel.com

Dremel Europe, P.O. Box 3267, 4800 DG Breda, Nizozemsko

OGÓLNE PRZEPISY BEZPIECZEŃSTWA



▲ OSTRZEŻENIE NALEŻY PRZECZYTAĆ WSZYSTKIE PRZEPISY.

Błędy w przestrzeganiu następujących przepisów mogą spowodować porażenie prądem, pożar i/lub ciężkie obrażenia ciała. Pojęcie elektronarzędzie używane we wszystkich ostrzeżeniach podanych poniżej odnosi się do elektronarzędzi napędzanych prądem (z kablem zasilającym).

NALEŻY DOBRZE PRZECHOWYWAĆ TE PRZEPISY

1. MIEJSCE PRACY

- a. Miejsce pracy należy utrzymywać w czystości i dobrze oświetlone. *Nieuporządkowane i nieoświetlone miejsca pracy mogą doprowadzić do wypadków.*


PL

- b. Nie należy używać elektronarzędzi w otoczeniach zagrożonych wybuchem, w których znajdują się na przykład łatwopalne ciecze, gazy lub pyły. *Elektronarzędzia wywołują iskry, które mogą podpalić ten pył lub pary.*
- c. Elektronarzędzie trzymać podczas pracy z daleka od dzieci i innych osób. *Przy odwróceniu uwagi można stracić kontrolę nad narzędziem.*

2. BEZPIECZEŃSTWO ELEKTRYCZNE

- a. Wtyczki elektronarzędzi muszą pasować do gniazda. Nie wolno zmieniać wtyczki w jakikolwiek sposób. Nie należy używać wtyczek adapterowych razem z uziemionymi elektronarzędziami. *Niezmiennione wtyczki i pasujące gniazda zmniejszają ryzyko porażenia prądem.*
- b. Należy unikać kontaktu z uziemionymi powierzchniami, takimi jak rury, grzejniki, piece i lodówki. *Istnieje zwiększone ryzyko porażenia prądem, gdy Państwa ciało jest uziemione.*
- c. Elektronarzędzia należy trzymać zabezpieczone przed deszczem i wilgocią. *Wniknięcie wody do elektronarzędzia podwyższa ryzyko porażenia prądem.*
- d. Nie obciążać przewodu. Nigdy nie używać kabla do przenoszenia, zawieszania narzędzia, ani do wyciągania wtyczki z gniazda. Kabel należy trzymać z daleka od wysokich temperatur, oleju, ostrych krawędzi lub ruchomych części. *Uszkodzone lub poplątane kable zwiększają ryzyko porażenia prądem.*
- e. W przypadku, gdy elektronarzędzie używane jest na świeżym powietrzu, należy używać kabla przedłużającego dopuszczalnego do stosowania na zewnątrz. *Użycie kabla dopuszczonego do stosowania na zewnątrz zmniejsza ryzyko porażenia prądem.*

3. BEZPIECZEŃSTWO OSÓB

- a. Należy zachować ostrożność, uważać na to co się robi i kierować się rozsądkiem podczas używania elektronarzędzia. Nie należy używać urządzenia w przypadku zmęczenia, pod wpływem narkotyków, alkoholu lub leków. *Moment nieuwagi podczas użytkowania elektronarzędzi może doprowadzić do poważnych obrażeń ciała.*
- b.  Stosowanie wyposażenia ochronnego. Należy zawsze nosić okulary ochronne. *Wyposażenie ochronne, takie jak maska przeciwpyłowa, nie ślizgające się buty robocze, hełm ochronny lub wyposażenie chroniące słuch, stosowane w odpowiednich warunkach zmniejsza ryzyko obrażeń ciała.*
- c. Unikać przypadkowego uruchomienia. Przed włożeniem wtyczki należy upewnić się, czy przełącznik jest wyłączony. *Przenoszenie elektronarzędzi z palcem położonym na przełączniku lub podłączanie do prądu włączonych elektronarzędzi może doprowadzić do wypadków.*
- d. Przed włączeniem elektronarzędzia należy usunąć narzędzie nastawcze i klucz. *Narzędzie lub klucz pozostawiony w ruchomej części elektronarzędzia może spowodować obrażenia ciała.*
- e. Nie sięgać zbyt daleko. *Przez cały czas należy utrzymywać odpowiednie podparcie i równowagę. To umożliwi lepszą kontrolę nad elektronarzędziem w nieoczekiwanych sytuacjach.*

- f. Należy odpowiednio się ubierać. *Nie należy nosić luźnego ubrania ani biżuterii. Włosy, ubranie i rękawice należy trzymać z daleka od ruchomych części. Luźne ubranie, biżuteria lub długie włosy mogą zostać pochwycone przez ruchome części.*
- g. Jeżeli urządzenie dostosowano do podłączenia odciągu i odbioru pyłów, to należy dopilnować aby zostały one podłączone i były odpowiednio używane. *Użycie tych urządzeń może zmniejszyć zagrożenia związane z pyłami.*

4. UŻYTKOWANIE I UTRZYMANIE ELEKTRONARZĘDZIA

- a. Elektronarzędzia nie należy przeciążać. Należy używać elektronarzędzia odpowiedniego do danej pracy. *Odpowiednim narzędziem pracuje się lepiej i bezpieczniej w podanym zakresie sprawności.*
- b. Nie należy używać elektronarzędzia, którego włącznik/wyłącznik nie działa. *Elektronarzędzie, którego nie można włączyć lub wyłączyć jest niebezpieczne i musi zostać naprawione.*
- c. Przed regulacją, wymianą wyposażenia dodatkowego i odłożeniem elektronarzędzi na miejsce przechowywania należy odłączyć wtyczkę od źródła zasilania. *Takie środki zapobiegawcze zmniejszają ryzyko przypadkowego włączenia elektronarzędzia.*
- d. Należy przechowywać nie używane elektronarzędzia poza zasięgiem dzieci i nie należy pozwalać, aby elektronarzędzie uruchamiały osoby nie znające tego elektronarzędzia i instrukcji. *Elektronarzędzia używane przez osoby nieprzeszkolone są niebezpieczne.*
- e. O elektronarzędzia należy dbać. Należy kontrolować, czy nie nastąpiło przestawienie lub zacięcie ruchomych części, uszkodzenie części lub inny stan, który może wpłynąć na działanie elektronarzędzi. W przypadku uszkodzenia elektronarzędzie przed użyciem należy oddać do naprawy. *Wiele wypadków spowodowanych jest przez niewłaściwą konserwację elektronarzędzi.*
- f. Narzędzia tnące powinny być zawsze ostre i czyste. *Prawidłowo pielęgnowane narzędzia tnące z ostrymi krawędziami tnącymi rzadziej się zablokują i łatwiej się je prowadzi.*
- g. Elektronarzędzie, wyposażenie dodatkowe, końcówki narzędzia itp. należy wykorzystywać zgodnie z podanymi instrukcjami oraz w sposób określony dla konkretnego rodzaju elektronarzędzia, uwzględniając warunki pracy oraz pracę jaką należy wykonać. *Użycie elektronarzędzia do innych prac niż przewidziane może doprowadzić do niebezpiecznych sytuacji.*

5. SERWIS

- a. Naprawę elektronarzędzia należy zlecać tylko wykwalifikowanemu fachowcowi i należy używać tylko identycznych części zamiennych. *To gwarantuje, że bezpieczeństwo elektronarzędzia zostanie zachowane.*

INSTRUKCJE DOTYCZĄCE BEZPIECZEŃSTWA DLA WSZYSTKICH PRAC

WSPÓLNE WSKAZÓWKI OSTRZEGAWCZE DOTYCZĄCE SZLIFOWANIA, SZLIFOWANIA OKŁADZINĄ ŚCIERNĄ, PRAC Z UŻYCIEM SZCZOTKI DRUCIANYCH, POLEROWANIA I PRZECINANIA ŚCIERNICĄ

- a. Elektronarzędzie należy używać jako szlifierki, szlifierki z okładziną ścierną, szczotki drucianej, urządzenia do polerowania i przecinania. Należy zapoznać się z wszystkimi wskazówkami ostrzegawczymi, instrukcjami, ilustracjami i danymi, które otrzymali Państwo wraz z elektronarzędziem. *Jeżeli nie będą przestrzegane wszystkie przepisy podane poniżej, to może dojść do porażenia prądem, pożaru i/lub ciężkich obrażeń ciała.*
- b. Nie należy używać osprzętu, który nie jest przewidziany i polecany przez producenta specjalnie do tego elektronarzędzia. *To, że można przymocować osprzęt do elektronarzędzia, nie gwarantuje bezpiecznego użycia.*
- c. Dopuszczalna prędkość osprzętu musi być co najmniej równa maksymalnej prędkości podanej na elektronarzędziu. *Osprzęt, który obraca się szybciej niż jest to dopuszczalne, może odcepić się od narzędzia.*
- d. Średnica zewnętrzna i grubość używanego osprzętu muszą odpowiadać danym wymiarom Państwa elektronarzędzia. *Używanych narzędzi o niewłaściwych wymiarach nie można wystarczająco osłonić ani kontrolować.*
- e. Ściernice, kołnierze, talerze szlifierskie lub inny osprzęt muszą dokładnie pasować na wrzeciono ściernicy Państwa elektronarzędzia. *Używane narzędzia, które nie pasują dokładnie na wrzeciono ściernicy elektronarzędzia, obracając się nierównomiernie, bardzo mocno wibrują i mogą doprowadzić do utraty kontroli.*
- f. Nie należy używać żadnych narzędzi, które są uszkodzone. Należy skontrolować przed każdym użyciem używane narzędzia takie jak ściernice pod względem odprysków i pęknięć, talerze szlifierskie pod względem pęknięć, starcia lub silnego zużycia, szczotki druciane pod względem luźnych lub złamanych drutów. W przypadku, gdy elektronarzędzie lub używane narzędzie upadnie, należy skontrolować, czy nie jest uszkodzone, lub użyć narzędzia, które jest nieuszkodzone. Jeżeli narzędzie zostało sprawdzone i umocowane, powinni przebywać Państwo i osoby znajdujące się w pobliżu poza obszarem obracającego się narzędzia, a elektronarzędzie należy pozostawić włączone przez minutę, bez obciążenia, na najwyższych obrotach. *Uszkodzone narzędzia łamią się w tym czasie próbnym.*
- g. Należy nosić osobiste wyposażenie ochronne. W zależności od użycia, należy nosić maskę ochronną pokrywającą całą twarz, ochronę oczu lub okulary ochronne. Gdy jest to stosowne, należy nosić maskę przeciwpyłową, ochronę słuchu, rękawice ochronne i specjalny fartuch, który utrzymuje z dala od Państwa małe cząstki ściernego i obrabianego materiału. *Oczy muszą być chronione przed poruszającymi się w powietrzu ciałami obcymi, które powstają przy różnych sposobach użycia. Maski przeciwpyłowa i ochrona dróg oddechowych muszą filtrować*

- powstający podczas pracy pył. W przypadku, gdy pozostaje się długo pod wpływem hałasu, można utracić słuch.*
- h. Należy uważać, by inne osoby znajdowały się w bezpiecznym oddaleniu do Państwa zakresu pracy. Każdy, kto wkroczy w zakres pracy, musi nosić osobiste wyposażenie ochronne. *Odlamki obrabianego przedmiotu lub złamanych używanych narzędzi mogą zostać odrzucone i spowodować obrażenia również poza bezpośrednim zakresem pracy.*
 - i. Elektronarzędzie należy dotykać jedynie przy izolowanych powierzchniach uchwytu, gdy przeprowadza się prace, przy których używane narzędzie może natrafić na ukryte przewody elektryczne lub na własny kabel zasilający. *Narzędzie tnące dotykające przewodu pod napięciem może spowodować, że odkryte metalowe części elektronarzędzia znajdą się pod napięciem i porażą operatora prądem.*
 - j. Kabel zasilający należy trzymać z dala od obracającego się narzędzia. *Jeżeli straci się kontrolę nad narzędziem, kabel zasilający może zostać przecięty lub ujęty i dłoń lub ręka może dostać się w obracające się używane narzędzie.*
 - k. Nigdy nie wolno odkładać elektronarzędzia zanim narzędzie się zupełnie nie zatrzyma. *Obracające się narzędzie może wejść w kontakt z powierzchnią, na którą jest odłożone, przez co można stracić kontrolę nad elektronarzędziem.*
 - l. Nie wolno pozostawiać elektronarzędzia włączonego podczas przenoszenia. *Ubranie może zostać ujęte przez przypadkowy kontakt z obracającym się narzędziem, i narzędzie może się wwiercić w Państwa ciało.*
 - m. Należy regularnie oczyszczać szczeliny wentylacyjne Państwa elektronarzędzia. *Dmuchała silnika wciągną pył do obudowy, a duże nagromadzenie pyłu metalowego może spowodować zagrożenie elektryczne.*
 - n. Nie należy używać elektronarzędzia w pobliżu materiałów łatwopalnych. *Iskry mogą zapalić te materiały.*
 - o. Nie należy używać narzędzi, które wymagają płynnych środków chłodzących. *Użycie wody lub innych płynnych środków chłodzących może doprowadzić do porażenia prądem.*
 - p. **Nie należy obrabiać materiału zawierającego azbest** (azbest jest rakotwórczy).
 - q. **W przypadku, gdy podczas pracy elektronarzędzia powstają szkodliwe dla zdrowia, łatwopalne lub wybuchowe pyły, należy zastosować odpowiednie środki ochronne** (na przykład niektóre pyły są rakotwórcze); zaleca się używanie maski przeciwpyłowej, a po zakończeniu pracy odsysanie pyłu i wirów.

ODRZUT I ODPOWIEDNIE WSKAZÓWKI OSTRZEGAWCZE

Odrzut to nagle reakcja na zaczepiające się lub zablokowane obracające się narzędzie, takie jak ściernica, talerz szlifierski, szczotka druciana itd. Zaczepienie się lub zablokowanie prowadzi do nagłego zatrzymania się obracającego się narzędzia. Niekontrolowane elektronarzędzie zostanie przez to w miejscu zablokowania przyspieszone w kierunku przeciwnym do kierunku obrotu narzędzia. Gdy, np. ściernica zahaczy lub zablokuje się w obrabianym przedmiocie, krawędź ściernicy, która wgłębia się w obrabiany przedmiot, może zakleszczyć się i przez to ściernica może się wyłamać i spowodować odrzut. Ściernica porusza się wtedy w kierunku osoby obsługującej lub od niej, w zależności od kierunku obrotów ściernicy w miejscu zablokowania. Przy tym

ściernice mogą się również złamać. Odrzut jest następstwem niewłaściwego lub błędnego użycia elektronarzędzia. Można go uniknąć przez zachowanie odpowiednich środków ostrożności, takich jak niżej opisane.

- a. Elektronarzędzie należy mocno trzymać, a ciało i ręce ustawić w pozycji, w której można złagodzić siły odrzutu. Należy zawsze używać uchwytu dodatkowego, jeśli jest, żeby mieć jak największą kontrolę nad siłami odrzutu lub momentem reakcji podczas rozruchu. *Osoba obsługująca urządzenie może opanować siły odrzutu i reakcji poprzez zachowanie odpowiednich środków ostrożności.*
- b. Nigdy nie należy trzymać rąk w pobliżu obracających się używanych narzędzi. *Używane narzędzie może przy odrzucie uderzyć o Państwa rękę.*
- c. Należy unikać ciałem zasięgu, w który poruszy się elektronarzędzie podczas odrzutu. *Odrzut przemieszcza elektronarzędzie w kierunku przeciwnym do ruchu ściernicy w miejscu zablokowania.*
- d. Należy pracować szczególnie ostrożnie w zakresach kątów, ostrych krawędzi itd. Należy zapobiec, by używane narzędzia mogły zostać odrzucone od obrabianego przedmiotu i mogły się zablokować. *Obracające się narzędzie może zahaczyć o kąty, ostre krawędzie lub ulec uszkodzeniu podczas odbicia. To powoduje utratę kontroli lub odrzut.*
- e. Nie należy używać brzeszczotu łańcuchowego lub zębatego. *Takie narzędzia często powodują odrzut lub utratę kontroli na elektronarzędziem.*

SZCZEGÓLNE WSKAZÓWKI OSTRZEGAWCZE DOTYCZĄCE SZLIFOWANIA I PRZECINANIA ŚCIERNICĄ

- a. Należy używać wyłącznie ściernicy przeznaczonej dla elektronarzędzia i osłony przeznaczonej dla tej ściernicy. *Ściernice, które nie są przeznaczone do tego elektronarzędzia nie mogą być wystarczająco osłonięte i są niebezpieczne.*
- b. Narzędzi szlifierskich można używać tylko do zalecanych możliwości użycia. Np: nie wolno nigdy szlifować bocznej powierzchni ściernicy do cięcia. *Ściernice do cięcia przeznaczone są do usuwania materiału krawędzią tarczy. Działanie siły bocznej na to narzędzie szlifierskie może je złamać.*
- c. Należy używać zawsze nieuszkodzonych kołnierzy mocujących o właściwej wielkości i kształcie dla wybranej przez Państwa ściernicy. *Zdatne kołnierze podpierają ściernicę i w ten sposób zmniejszają niebezpieczeństwo złamania się ściernicy. Kołnierze przeznaczone do ściernic do cięcia mogą się różnić od kołnierzy przeznaczonych do innych ściernic.*
- d. Nie należy używać zużytych ściernic z większych elektronarzędzi. *Ściernice do większych elektronarzędzi nie są zaprojektowane dla wyższej liczby obrotów mniejszych elektronarzędzi i mogą się złamać.*

DALSZE SZCZEGÓLNE WSKAZÓWKI OSTRZEGAWCZE DOTYCZĄCE PRZECINANIA ŚCIERNICĄ

- a. Należy unikać zablokowania się ściernicy do cięcia i za dużego nacisku. Nie należy przeprowadzać nadmiernie głębokich cięć. *Przeciążenie ściernicy do cięcia podwyższa jej obciążenie i*

skłonność do zahaczenia się lub zablokowania i tym samym możliwość odrzutu lub złamania się średnicy.

- b. Należy unikać zakresu przed i za obracającą się ściernicą. *Jeżeli przesuwają się ściernicę tarczową w przedmiocie obrabianym od siebie, elektronarzędzie może odskoczyć w razie odrzutu wraz z obracającą się ściernicą bezpośrednio w Państwa kierunku.*
- c. Jeżeli ściernica tarczowa do cięcia zakleszczy się lub praca zostaje przerwana, należy wyłączyć elektronarzędzie i trzymać je spokojnie aż ściernica się zatrzyma. Nigdy nie należy próbować wyciągać poruszającej się jeszcze ściernicy tarczowej do cięcia z miejsca cięcia, w przeciwnym razie może nastąpić odrzut. *Należy wykrzyć i usunąć przyczynę zakleszczenia się.*
- d. Nie wolno włączać ponownie elektronarzędzia dopóki znajduje się ono w przedmiocie obrabianym. Należy najpierw pozwolić ściernicy tarczowej na osiągnięcie pełnej prędkości obrotowej, zanim będzie można ostrożnie kontynuować cięcie. *W przypadku ponownego włączenia elektronarzędzia znajdującego się w obrabianym przedmiocie ściernica może się zaczepić, wyskoczyć z przedmiotu lub spowodować odrzut.*
- e. Płyty lub duże obrabiane przedmioty należy podeprzeć, aby zmniejszyć ryzyko powstania odrzutu spowodowane ściśnięciem ściernicą. *Duże obrabiane przedmioty mogą się przegiąć pod własnym ciężarem. Obrabiany przedmiot musi zostać podparty z obydwu stron ściernicy, zarówno w pobliżu linii cięcia jak i na krawędzi.*
- f. Należy być szczególnie ostrożnym przy cięciach wgłębnych w istniejących ścianach lub innych niewidocznych miejscach. *Wgłębniająca się ściernica do cięcia może przy cięciu w przewody gazowe lub wodociągowe, przewody elektryczne lub inne obiekty spowodować odrzut.*

SZCZEGÓLNE WSKAZÓWKI OSTRZEGAWCZE DOTYCZĄCE SZLIFOWANIA OKŁADZINĄ ŚCIERNĄ

- a. Podczas szlifowania nie należy używać okładzin ściernych o za dużych rozmiarach. Podczas wybierania okładzin ściernych należy przestrzegać zaleceń producenta. *Okładziny ściernie, które wystają poza talerz szlifierski, mogą spowodować obrażenia oraz doprowadzić do zablokowania, rozerwania okładziny ścierniej lub do odrzutu.*

SZCZEGÓLNE WSKAZÓWKI OSTRZEGAWCZE DOTYCZĄCE POLEROWANIA

- a. Nie wolno pozwolić na to, by przy pokrywie polerskiej znajdowały się luźne części, przede wszystkim sznurki mocujące. Sznurki mocujące należy schować lub skrócić. *Luźne, kręcące się razem sznurki mocujące mogą uchwycić Państwa palce lub zaplątać się w obrabianym przedmiocie.*

SZCZEGÓLNE WSKAZÓWKI OSTRZEGAWCZE DOTYCZĄCE PRAC Z UŻYCIEM SZCZOTEK DRUCIANYCH

- a. Należy zwrócić uwagę na to, że szczotka druciana gubi kawałki drutu także podczas zwykłego używania. Nie należy

przeciążać drutów przez zbyt duży nacisk. *Odskakujące kawałki drutu mogą bardzo łatwo przeniknąć przez cienkie ubranie i/lub skórę.*

- b. Jeżeli zalecana jest osłona, należy zapobiec możliwości dotknięcia się osłony i szczotki drucianej. *Szczotki talerzowe i garmkowe mogą zwiększyć swoją średnicę przez nacisk i siły osiroidkowe.*

ŚRODOWISKO

USUWANIE ODPADÓW

Elektronarzędzia, osprzęt i opakowanie należy doprowadzić do ponownego użytkowania zgodnego z zasadami ochrony środowiska.

TYLKO DLA PAŃSTW NALEŻĄCYCH DO UE



Nie należy wyrzucać elektronarzędzi do odpadów domowych!

Zgodnie z europejską wytyczną 2002/96/EG o starych, zużytych narzędziach elektrycznych i elektronicznych i jej stosowania w prawie krajowym, wyeliminowane, niezdadne do użycia elektronarzędzia należy zbierać osobno i doprowadzić do ponownego użytkowania zgodnego z zasadami ochrony środowiska.

PARAMETRY

PARAMETRY OGÓLNE

Napięcie znamionowe 230-240 V, 50-60 Hz
Znamionowy prąd
w amperach 0,6 A
Prędkość bez obciążenia n_n 33.000 obr/min
Wielkość tulei 0,8 mm, 1,6 mm, 2,4 mm,
3,2 mm

KABLE PRZEDŁUŻENIOWE

Należy stosować całkowicie rozwinięte i bezpieczne kable przedłużeniowe odpowiednie dla prądu 5 A.

PARAMETRY SILNIKA

To uniwersalne narzędzie wykorzystuje silnik o dużej, zmiennej prędkości. Jego okablowanie umożliwi pracę przy 230-240 V, 50-60 Hz. Należy zawsze sprawdzać, czy napięcie zasilania jest takie samo, jak napięcie podane na tabliczce znamionowej narzędzia (narzędzia odpowiednie dla 230V lub 240V można podłączyć również do zasilania 220V).

MONTAŻ

PRZED WYMIANĄ OSPRZĘTU, WYMIANĄ TULEI I SERWISEM NARZĘDZIA NALEŻY ZAWSZE ODŁĄCZYĆ WTYCZKĘ.

INFORMACJE OGÓLNE

Narzędzie uniwersalne Dremel to wysokiej jakości narzędzie precyzyjne, którego można używać do wykonywania precyzyjnych i skomplikowanych prac. Szeroki asortyment osprzętu i przystawek Dremel ułatwia wykonywanie całej gamy różnorodnych prac takich jak: szlifowanie okładziną ścierną, rzeźbienie, grawerowanie, żłobienie, wycinanie, oczyszczanie i polerowanie. RYSUNEK 2

RYSUNEK 1

- A. Nakrętka tulei zaciskowej
- B. Tuleja zaciskowa
- C. Element do przymocowywania przystawki
- D. Nasadka obudowy
- E. Przycisk blokady wałka
- F. Otwory odpowietrzające
- G. Pokrywa szczotek (jedna po każdej stronie)
- H. Włącznik-Wyłącznik
- I. Wyświetlacz ciekłokrystaliczny
- J. Przyciski zwiększania / zmniejszania prędkości
- K. Zaczep
- L. Kabel zasilający

TULEJE ZACISKOWE

Osprzęt Dremel dostępny dla narzędzia może mieć różne rozmiary trzpienia. Dostępne są cztery rozmiary tulei zaciskowych pasujące do różnych rozmiarów trzpienia. Rozmiary tulei zaciskowych można rozpoznać po ilości pierścieni na tylniej części tulei zaciskowej.

RYSUNEK 3

- M. 3,2 mm Tuleja zaciskowa bez pierścienia (480)
- N. 2,4 mm Tuleja zaciskowa z trzema pierścieniami (481)
- O. 1,6 mm Tuleja zaciskowa z dwoma pierścieniami (482)
- P. 0,8 mm Tuleja zaciskowa z jednym pierścieniem (483)

UWAGA: Niektóre zestawy narzędzi mogą nie posiadać na wyposażeniu wszystkich czterech rozmiarów tulei zaciskowych. Tuleje zaciskowe dostępne są oddzielnie.

Należy zawsze używać tulei zaciskowej, która pasuje do rozmiaru trzpienia osprzętu, jaki planujemy wykorzystać. Nie należy na siłę wciskać trzpienia o większej średnicy do mniejszej tulei zaciskowej.

WYMIANA TULEI ZACISKOWYCH

RYSUNEK 4

- Q. Kluczek do tulei zaciskowych
- R. Aby dokręcić
- S. Aby poluzować
- T. Nakrętka tulei zaciskowej

1. Nacisnąć przycisk blokady wałka, przytrzymać go i obracać wałek ręką, dopóki wałek nie zaskoczy. Nie uruchamiać przycisku blokady wałka podczas pracy narzędzia uniwersalnego.
2. Przy włączonym przycisku blokady wałka poluzować i wyjąć nakrętkę tulei zaciskowej. W razie konieczności użyć klucza do tulei zaciskowych.

3. Zdemontować tuleję zaciskową ściągając ją z wałka.
4. Zamontować na wałku tuleję zaciskową o odpowiednim rozmiarze i ponownie dokręcić palcami nakrętkę tulei zaciskowej. Nakrętki nie należy dokręcać do końca, jeżeli nie została przymocowana końcówka lub osprzęt.

WYMIANA OSPRZĘTU

RYSUNEK 4/5

1. Nacisnąć przycisk blokady wałka, przytrzymać go i obracać wałek ręką, dopóki wałek nie zaskoczy. *Nie uruchamiać przycisku blokady wałka podczas pracy narzędzia uniwersalnego.*
2. Przy włączonym przycisku blokady wałka poluzować (nie wyjmować) nakrętkę tulei zaciskowej. W razie konieczności użyć klucza do tulei zaciskowych.
3. Włożyć trzonek końcówki lub osprzętu do końca do tulei zaciskowej.
4. Przy włączonym przycisku blokady wałka dokręcać palcami nakrętkę tulei zaciskowej, dopóki trzpień końcówki lub osprzętu nie zostanie uchwycony przez tuleję zaciskową. **UWAGA:** Więcej informacji o zastosowaniu można znaleźć w instrukcji dostarczonej razem z wyposażeniem dodatkowym Dremel.

Należy używać tylko przetestowanego, pełnowartościowego wyposażenia dodatkowego firmy Dremel.

URUCHAMIANIE

UŻYTKOWANIE

Pierwszy krok podczas użytkowania narzędzia uniwersalnego to jego wycucie. Należy przytrzymać je w ręce i wyczuć jego ciężar i równowagę. Wyczuć stożkowaty kształt budowy. Ten stożkowaty kształt pozwala chwycić narzędzie tak jak pióro czy ołówek.

Należy zawsze trzymać narzędzie z daleka od twarzy. Podczas pracy uszkodzeniu może ulec osprzęt i może powstać niebezpieczny odprysk po osiągnięciu większej prędkości. Trzymając narzędzie nie należy zakrywać ręką otworów odpowietrzających. Zatkanie otworów odpowietrzających może spowodować przegrzanie silnika.

WAŻNE! Najpierw należy przećwiczyć na materiale odpadowym jakie jest działanie narzędzia przy dużej prędkości. Należy pamiętać, że narzędzie uniwersalne działa najlepiej wtedy, gdy pozwalamy aby prędkość, razem z odpowiednim osprzętem i przystawką Dremel, wykonywała pracę za nas. Jeżeli jest to możliwe, to nie należy wywierać nacisku na narzędzie podczas pracy. Zamiast tego należy trochę obniżyć obracający się osprzęt w kierunku powierzchni roboczej i pozwolić, aby dotknął on miejsca, w którym chcemy rozpocząć pracę. Skoncentrować się na prowadzeniu narzędzia po przedmiocie przy użyciu bardzo małego nacisku. Należy pozwolić, aby pracę wykonało narzędzie i osprzęt.

Zwykle lepiej jest wykonać serię przebiegów przy użyciu narzędzia, zamiast wykonywania całej pracy podczas jednego

przebiegu. Lekkie dotknięcie zapewni najlepszą kontrolę i zmniejsza możliwość wystąpienia błędu.

TRZYMANIE NARZĘDZIA

Aby uzyskać najlepszą kontrolę podczas dokładnych prac, należy chwycić narzędzie uniwersalne tak jak ołówek pomiędzy kciukiem a palcem wskazującym. RYSUNEK 6

Metoda wykorzystująca chwyt golfowy wykorzystywana jest przy cięższych operacjach, takich jak szlifowanie lub cięcie. RYSUNEK 7

PRĘDKOŚCI ROBOCZE

Narzędzie to jest wysokoobrotowym narzędziem uniwersalnym. Ciekłokrystaliczny wyświetlacz cyfrowy narzędzia 400 Series DIGITAL pokazuje dokładną ilość obr/min (x 1.000) przy jakiej pracuje narzędzie. Aby zwiększyć / zmniejszyć prędkość, należy wcisnąć przycisk up / down (zwiększanie / zmniejszanie prędkości). Prędkość narzędzia uniwersalnego można zwiększać i zmniejszać w krokach co 1.000 obr/min. Umożliwia to bardzo dokładną regulację prędkości narzędzia uniwersalnego. Dostosowanie ilości obrotów na minutę do wykonywanej pracy zapewnia lepszy wynik końcowy. Aby uzyskać najlepsze rezultaty podczas pracy z różnymi materiałami, należy ustawić regulator prędkości tak, aby była ona odpowiednia dla danej operacji. Aby wybrać prawidłową prędkość dla używanego osprzętu, należy najpierw wypróbować ją na materiale odpadowym. **UWAGA:** Na prędkość wpływ mają zmiany napięcia. Zmniejszone napięcie wejściowe powoduje zmniejszenie ilości obrotów na minutę narzędzia, szczególnie przy najniższym ustawieniu. Jeżeli wydaje się, że narzędzie pracuje wolno, wówczas należy odpowiednio zwiększyć ustawienie prędkości. Narzędzie może nie włączać się przy najniższym ustawieniu przełącznika w miejscach, w których napięcie sieciowe jest mniejsze niż 220 V. Wtedy należy po prostu ustawić wyższą prędkość, aby rozpocząć pracę.

Tabela ustawień prędkości na stronach 4-6 pomoże ustalić odpowiednią prędkość dla wykorzystywanego materiału i używanego osprzętu.

- A) Do stosowania na suchym murze. Aby uzyskać najlepsze wyniki, należy stosować przy 33.000 obr/min.
 - B) Do stosowania na zaprawie na ścianie i podłodze. Należy wykorzystać ustawienie 20.000-28.000 obr/min.
- *) Prędkość do lekkich cięć. Uwaga, możliwe spalanie na głębokich żłobieniach.

■) Zależnie od kierunku cięcia względem włókna.

Większość prac można wykonać używając narzędzia przy najwyższym ustawieniu. Jednak niektóre materiały (niektóre tworzywa sztuczne i metale) mogą zostać uszkodzone przez ciepło powstające w wyniku wysokich obrotów i należy je obrabiać wykorzystując względnie małe prędkości. Praca przy małej prędkości (15.000 obr/min lub mniej) jest zwykle najlepsza podczas polerowania z wykorzystaniem filcowego osprzętu do polerowania. Wszystkie prace związane ze szcztokowaniem wymagają mniejszych prędkości, aby uniknąć wypadania drutów z uchwytu. W przypadku wykorzystywania niższych ustawień prędkości, pozwólmy aby narzędzie wykonywało pracę za nas. Większe prędkości są lepsze do twardego drewna, metali i szkła oraz do wiercenia, rzeźbienia, cięcia, żłobienia, kształtowania oraz wycinania wpustów lub wręgów w drewnie.

Kilka wytycznych dotyczących prędkości narzędzia:

- Tworzywa sztuczne oraz inne materiały, które topią się w niskich temperaturach, należy ciąć używając małych prędkości.
- Wygladzanie, polerowanie oraz czyszczenie szczotką drucianą należy wykonywać przy prędkościach nie większych niż 15.000 obr/min, aby zapobiec uszkodzeniu szczotki i materiału.
- Drewno należy ciąć przy dużej prędkości.
- Żelazo i stal należy ciąć przy dużej prędkości.
- Jeżeli wysokobrotowy nóż do stali zaczyna drgać, to wskazuje to zwykle na zbyt wolną pracę.
- Aluminium, stopy miedzi, stopy ołowiu, stopy cynku i cynę można ciąć używając różnych prędkości, zależnie od typu wykonywanego cięcia. Należy zastosować parafinę (nie wodę) lub inny odpowiedni smar na nóż, aby zapobiec przyklejaniu ciętego materiału do zębów ostrza noża.

UWAGA: Zwiększenie nacisku na narzędzie nie jest odpowiednim zachowaniem w przypadku, gdy nie działa ono prawidłowo. W celu osiągnięcia pożądanego rezultatu, należy wypróbować inny osprzęt lub ustawienie prędkości.

KONSERWACJA

Konserwacja profilaktyczna wykonywana przez osoby nieuprawnione może powodować przemieszczenie wewnętrznych przewodów i komponentów, co może być przyczyną poważnego zagrożenia. Zalecamy, aby przegląd i wszystkie naprawy narzędzi wykonywane były przez Dział Serwisu Dremel. Aby uniknąć obrażeń ciała spowodowanych przez nieoczekiwane włączenie lub porażenie prądem, przed przystąpieniem do serwisu lub czyszczenia należy zawsze wyciągnąć wtyczkę z gniazdka.

SZCZOTKI WĘGLOWE

Szczotki w narzędziu zostały tak zaprojektowane, aby zapewniły one wiele godzin niezawodnej pracy. Aby przygotować szczotki do użycia, należy włączyć narzędzie przy pełnej prędkości na 5 minut bez obciążenia. To spowoduje prawidłowe ustawienie szczotek i przedłuży żywotność narzędzia. Aby utrzymać szczytową wydajność silnika, należy sprawdzać zużycie szczotek co 40-50 godzin.

Używanie narzędzia ze zużytymi szczotkami spowoduje trwałe uszkodzenie silnika. Należy stosować tylko oryginalne szczotki wymienne Dremel. Szczotki narzędzia uniwersalnego należy sprawdzić po 40-50 godzinach użytkowania. Jeżeli narzędzie uniwersalne działa nieprawidłowo, traci moc lub wydaje nietypowe odgłosy, wówczas należy sprawdzić czy szczotki nie są zużyte i czy nie należy ich wymienić. Należy wykonać następujące kroki, aby sprawdzić/wymienić szczotki w narzędziu uniwersalnym:

1. Umieścić narzędzie z odłączonym kablem zasilającym na czystej powierzchni. Używając klucza do narzędzia należy zdjąć nasadki szczotek. RYSUNEK 8
2. Obrócić narzędzie tak, aby szczotka wypadła z uchwytu, i sprawdzić każdą szczotkę. Jeżeli szczotka ma mniej niż 3 mm długości i powierzchnia szczotki, która dotyka

komutatora, jest nierówna lub pognieciona, to szczotki węglowe należy wymienić. Należy pamiętać o sprawdzeniu obu szczotek. RYSUNEK 9

3. Jeżeli zużyta jest jedna szczotka, to należy wymienić obie szczotki, aby uzyskać lepsze działanie narzędzia uniwersalnego. Wyjąć sprężynę ze szczotki, wyrzucić starą szczotkę i umieścić sprężynę na nowej szczotce.
4. Umieścić szczotkę węglową i sprężynę z powrotem w narzędziu, jest tylko jeden sposób w jaki można włożyć szczotkę z powrotem do narzędzia. Upewnić się, czy szczotki zostały zamontowane tak jak pokazano. RYSUNEK 9 Zakrzywiona powierzchnia szczotki musi pasować do krzywizny komutatora.
5. Oprzeć kwadratową dolną część pokrywy szczotki na kwadratowych otworach wnątki. Sprawdzić czy sprężyna znajduje się w rowku klinowym szczotki. Popchnąć przód pokrywy w dół. Następnie popchnąć w dół i zatrasnąć tylną zasuwkę w otworze. Po wymianie szczotek narzędzie powinno popracować bez obciążenia; należy umieścić je na czystej powierzchni i włączyć swobodnie przy pełnej prędkości na 5 minut przed obciążeniem (lub użyciem). To umożliwi prawidłowe ustawienie szczotek oraz uzyskanie większej ilości godzin pracy z każdego zestawu szczotek. Przedłuży to również żywotność narzędzia, ponieważ powierzchnia komutatora również będzie zużywała się lepiej i dłużej. RYSUNEK 10

CZYSZCZENIE NARZĘDZIA

PRZED CZYSZCZENIEM NALEŻY ODŁĄCZYĆ WTYCZKĘ

Należy pilnować, aby otwory wentylacyjne i dźwignie przekaźników były czyste i aby nie było w nich ciał obcych. Nie należy podejmować prób czyszczenia poprzez wkładanie ostro zakończonych przedmiotów do otworów.

Narzędzie można czyścić sprężonym powietrzem. Podczas czyszczenia narzędzia sprężonym powietrzem należy zawsze nosić okulary ochronne.

Nie ma potrzeby smarowania narzędzia uniwersalnego Dremel. *Niektóre środki czyszczące i rozpuszczalniki mogą uszkodzić części plastikowe. Takie środki to: benzyna, czterochlorek węgla, chlorowane rozpuszczalniki do czyszczenia, amoniak, oraz środki gospodarcze które zawierają amoniak.*

Miejsca przy miękkim uchwycie narzędzia należy czyścić wilgotną szmatką. Aby wyczyścić bardziej zabrudzone miejsca, potrzebne może być więcej niż jednokrotne przetarcie.

SERWIS I GWARANCJA

Na ten produkt DREMEL przyznawana jest gwarancja zgodnie z przepisami ustawowymi/krajowymi; gwarancja nie obejmuje uszkodzenia w wyniku normalnego zużycia, przeciążenia i nieprawidłowego użytkowania.

W przypadku reklamacji należy przesłać narzędzie nierozmontowane razem z dowodem zakupu do swojego dealera.

KONTAKT Z FIRMĄ DREMEL

Więcej informacji na temat asortymentu produktów Dremel, obsługi i gorącej linii znajduje się na stronie www.dremel.com

Dremel Europe, P.O. Box 3267, 4800 DG Breda, Holandia

ОБЩИ ИНСТРУКЦИИ ЗА БЕЗОПАСНОСТ



⚠ ВНИМАНИЕ ПРОЧЕТЕТЕ ВСИЧКИ УКАЗАНИЯ. Неспазването на

приведените по-долу указания може да доведе до токов удар, пожар и/или други тежки травми. Терминът "електроинструмент" се отнася до захранвани от електрическата мрежа (с кабел) електроинструменти.

ПАЗЕТЕ ТЕЗИ ИНСТРУКЦИИ

1. РАБОТНО МЯСТО


- Поддържайте работното си място чисто и подредено. Безпорядъкът и недостатъчното осветление могат да предизвикат трудови злополуки.
- Не работете с електроинструменти във взривоопасна среда, при наличие на леснозапалими течности, газове или прахообразни материали. Електроинструментите могат да отделят искри, които могат да възпламенят прахообразни материали или пари.
- Дръжте деца и странични лица далеч от електроинструмента по време на работа. Отклоняване на вниманието може да доведе до загуба на контрол върху електроинструмента.

2. БЕЗОПАСНОСТ ПРИ РАБОТА С ЕЛЕКТРИЧЕСКИ ТОК

- Щепселът на електроинструмента трябва да съответства на използвания електрически контакт. В никакъв случай не променяйте конструкцията на щепсела. Когато работите със заземени (занулен) електроинструменти не използвайте адаптери за щепсела. Ползването на оригинални щепсели и контакти намалява риска от токов удар.
- Избягвайте допира на тялото Ви до заземени или занулен повърхности, напр. тръби, радиатори, печки и хладилници. Когато тялото Ви е заземено или занулено, рискът от възникване на токов удар е по-голям.
- Предпазвайте електроинструмента от дъжд или влага. Проникването на вода в електроинструмента повишава опасността от токов удар.
- Използвайте кабела само по предназначение. Не ползвайте кабела за носене на електроинструмента, за теглене или за изваждане на щепсела от контакта. Пазете кабела от нагриване, омасляване, остри ръбове или движещи се части. Повредени или усукани кабели увеличават риска от токов удар.
- Когато работите с електроинструмента на открито, използвайте само удължителни кабели, предназначени

за работа на открито. Използването на удължител, предназначен за работа на открито, намалява риска от токов удар.

3. ЛИЧНИ ПРЕДПАЗНИ СРЕДСТВА

- Бъдете внимателни, следете внимателно действията си и работете предпазливо с електроинструмента. Не използвайте електроинструмента, когато сте уморени или под влиянието на наркотични вещества, алкохол или упойващи лекарства. Един миг разсеяност при работа с електроинструмента може да доведе до сериозни наранявания.
-  Използвайте предпазна екипировка. Носете винаги предпазни очила. Носенето на подходящи предпазни средства като дихателна маска, здрави плътно затворени със стабилен грайфер обувки, каска, или антифони намалява риска от наранявания.
- Избягвайте включването на електроинструмента по невнимание. Преди да включите щепсела в захранващата мрежа се уверете, че пусковият прекъсвач е в положение "изключено". Ако при носене на електроинструмента държите пръста си върху пусковия прекъсвач или ако подавате захранващо напрежение на електроинструмента, когато е включен, възниква опасност от злополука.
- Преди да включите електроинструмента отстранете всички помощни инструменти и гаечни ключове от него. Гаечен ключ или помощен инструмент, забравен закачен на въртяща се част на електроинструмента може да причини наранявания.
- Не се протягайте с усилие. Работете в стабилно положение на тялото си и поддържайте равновесие през цялото време. Така ще можете по-добре да контролирате електроинструмента, ако възникне неочаквана ситуация.
- Носете подходящо облекло. Не работете с широки дрехи или бижута. Дръжте косата си, дрехите и ръкавиците си на безопасно разстояние от въртящи се части. Широки дрехи, бижута или дългите коси могат да се закачат от въртящите се части.
- Ако се предвижда използването на аспирационна уредба, се уверете, че тя е включена и работи нормално. Използването на такава уредба намалява опасността за здравето свързана със запрашване.

4. ИЗПОЛЗВАНЕ И ПОДДЪРЖАНЕ НА ЕЛЕКТРОИНСТРУМЕНТИТЕ

- Не третоварвайте електроинструмента. Използвайте електроинструмента само по неговото предназначение. Ще работите по-добре и по-безопасно, когато използвате подходящия електроинструмент в зададения от производителя диапазон на натоварване.
- Не използвайте електроинструмент, чийто пусков прекъсвач е повреден. Електроинструмент, който не може да се включва и изключва с прекъсвача е опасен и трябва да бъде ремонтиран.

- в. Извадете щепсела от контакта преди да правите всякакви настройки, смени на приспособления, или прибирате електроинструмента. *Такива предпазни мерки намаляват риска от включване на електроинструмента по невнимание.*
- г. Когато не използвате електроинструмента го съхранявайте извън обсега на деца и не позволявайте на лица незапознати с електроинструмента или с тези инструкции да работят с него. *Електроинструментите са опасни в ръцете на необучени потребители.*
- д. Поддръжка на електроинструментите. Проверете за разместването или затягането на подвижните части, отчупени части и всички други обстоятелства, които могат да повлияят на работата на електроинструмента. Ако е повреден, поправете електроинструмента преди да го използвате. *Много злополуки са причинени от лошо поддържани електроинструменти.*
- е. Пазете режещите инструмент остри и чисти. *Правилно поддържаните режещи инструменти с остри режещи ръбове се заклиняват по-рядко и са по-лесни за управление.*
- ж. Използвайте електроинструмента, консумативите и накрайниците към него според тези инструкции и предназначението на отделния тип електроинструмент, вземайки под внимание условията на работа и вида работа, който трябва да се извърши. *Използването на електроинструмента за работи, различни от тези, за които е предназначен, могат да доведат до опасности.*

5. ПОДДРЪЖКА

- а. Ремонтирайте Вашия електроинструмент само от квалифициран персонал използващ само еднакви резервни части. *Това ще Ви гарантира, че се запазва безопасността на електроинструмента.*

УКАЗАНИЯ ЗА БЕЗОПАСНОСТ ПРИ ВСИЧКИ ВИДОВЕ РАБОТИ

ОБЩИ УКАЗАНИЯ ЗА БЕЗОПАСНА РАБОТА ПРИ ГРУБО И ФИНО ШЛИФОВАНЕ, ПОЧИСТВАНЕ С ТЕЛЕНА ЧЕТКА, ПОЛИРАНЕ И РЯЗАНЕ С АБРАЗИВЕН ДИСК

- а. Този електроинструмент може да се използва за грубо и фино шлифване, почистване с телена четка, полиране и рязане с абразивен диск. Спазвайте всички указания и предупреждения, съобразявайте се с приведените технически параметри и изображения. *Ако не спазвате посочените по-долу указания, последствията могат да бъдат токов удар, пожар и/или тежки наранявания.*
- б. Не използвайте приспособления, които не са специално проектирани и не се препоръчват от производителя специално за този инструмент. *Фактът, че можете да закрепите към вашия електроинструмент определено приспособление, не гарантира безопасна работа с него.*
- в. Допустимата скорост на въртене на работния инструмент трябва да е не по-малка от изписаната на табелката на електроинструмента максимална скорост на въртене. *Работни инструменти, които се въртят с по-висока скорост от максимално допустимата, могат да изплетят настрана.*
- г. Външният диаметър и дебелината на работния инструмент трябва да съответстват на данните, посочени в техническите характеристики на Вашия електроинструмент. *Работни инструменти с неподходящи размери не могат да бъдат защитени по необходимия начин или да бъдат контролирани достатъчно добре.*
- д. Шлифовъчните дискове, фланци, подложните дискове или другите използвани консумативи трябва да пасват точно на шпиндела на Вашия електроинструмент. *Консумативи, които не пасват точно на шпиндела на електроинструмента, се въртят неравномерно, вибрират силно и могат да доведат до загуба на контрол над машината.*
- ж. Не използвайте повредени консумативи. Преди всяка употреба проверявайте работните консумативи, например абразивните дискове за пукнатини или открити ръбчета, подложните дискове за пукнатини или силно износване, телените четки за недобре захванати или счупени телчета. Ако изпуснете електроинструмента или работния консуматив, ги проверете внимателно за повреди или използвайте нови неповредени консумативи. След като сте проверили внимателно и сте монтирали работния инструмент, оставете електроинструмента да работи на максимални обороти на празен ход в продължение на една минута; стойте и дръжте страничните лица встрани от равнината на въртене. *Най-често повредени работни инструменти се чуят през този период на изпитване.*
- з. Работете с лични предпазни средства. В зависимост от приложеното работете с цяла маска за лице, защита за очите или предпазни очила. Ако е необходимо, работете с дихателна маска, антифони, работни обувки или специализирана престилка, която Ви предпазва от малки открити при работата частици. *Очите Ви трябва да са защитени от летящите в зоната на работа частици. Противопрохвата или дихателната маска филтрират образуващия се при работата прах. Ако продължително време сте изложени на силен шум, това може да доведе до загуба на слуха.*
- и. Внимавайте страничните лица да бъдат на безопасно разстояние от зоната на работа. Всеки, който се намира в зоната на работа, трябва да носи лични предпазни средства. *Открити парченца от обработвания детайл или работния инструмент могат в резултат на силното ускорение да отлетят надалече и да предизвикат наранявания също и извън зоната на работа.*
- к. Когато има опасност режещият диск да попадне на скрити под повърхността проводници под напрежение или да среже захранващия кабел на електроинструмента, го дръжте само за изолираните повърхности на ръкохватки. *В резултат на контакт с проводник под напрежение то се предава на металните части на електроинструмента и това може да предизвика токов удар на работещия.*
- л. Дръжте захранващия кабел на безопасно разстояние от въртящия се работен инструмент. *Ако изгубите контрол на електроинструмента, кабелът може да бъде прерязан или увлечен от работния инструмент и*

това да предизвика наранявания, например на ръката или рамото Ви.

- м. Никога не оставяйте електроинструмента, преди работният инструмент да спре напълно въртенето си. Въртящият се инструмент може да допре до предмета, в резултат на което да загубите контрол над електроинструмента.
- н. Докато пренасяте електроинструмента, не го оставяйте включен. Дрехите или косите Ви могат да бъдат увлечени от работния инструмент в резултат на неволен допир, в резултат на което работният инструмент може да се вреже в тялото Ви.
- о. Редовно почиствайте вентилационните отвори на Вашия електроинструмент. Турбината на електродвигателя засмуква прах в корпуса, а натрупването на метален прах увеличава опасността от токов удар.
- п. Не използвайте електроинструмента в близост до леснозапалими материали. Летящи искри могат да предизвикат възпламеняването на такива материали.
- р. Не използвайте работни инструменти които изискват използването на охлаждащи течности. Използването на вода или други охлаждащи течности може да предизвика токов удар.
- с. **Не обработвайте азбестосъдържащ материал** (азбестът е канцерогенен).
- т. **Ако вследствие на извършваната дейност може да се отдели вреден за здравето, леснозапалим или взривоопасен прах, предварително взимайте подходящи предпазни мерки** (някои прахове са канцерогенни); работете с дихателна маска и, ако е възможно, включете аспирационна уредба.

ОТКАТ И СЪВЕТИ ЗА ИЗБЯГВАНЕТО МУ

Откат е внезапната реакция на машината вследствие на заклиняване или блокиране на въртящия се работен инструмент, например абразивен диск, гумен подложен диск, телена четка или други работни инструменти. Заклиняването или блокирането води до рязкото спиране на въртенето на работния инструмент, вследствие на това електроинструмента получава силно ускорение в посока, обратна на посоката на движение на инструмента в точката на блокиране, и става неуправляем. Ако например абразивен диск се заклини или блокира в обработвания детайл, ръбът на диска, който допира детайла, може да се огнее и в резултат дискът да се счупи или да възникне откат. В такъв случай дискът се ускорява към работещия с машината или в обратна посока, в зависимост от посоката на въртене на диска и мястото на заклиняване. В такива случаи абразивните дискове могат и да се счупят. Откат възниква в резултат на неправилно или погрешно използване на електроинструмента, възникването му може да бъде предотвратено чрез спазването на подходящи предпазни мерки, както е описано по-долу.

- а. Дръжте електроинструмента здраво и дръжте ръцете и тялото си в такова положение, че да противостоите на евентуално възникващ откат. Ако електроинструментът има спомагателна ръкохватка, винаги я използвайте, за да го контролирате по-добре при откат или при възникващите моменти на усукване по време на включване. Ако предварително вземете подходящи предпазни мерки,

при възникване на откат или силни моменти на усукване можете да овладеете машината.

- б. Никога не поставяйте ръцете си в близост до въртящия се работен инструмент. Ако възникне откат, инструментът може да нарани ръката Ви.
- в. Не заставайте в зоната, в която би отскочил електроинструмента при възникване на откат. Откатът премества машината в посока, обратна на посоката на движение на работния инструмент в зоната на блокиране.
- г. Работете особено предпазливо в зоните на ъгли, остри ръбове и др. Избягвайте отскачането и заклиняването на работните инструменти в обработвания детайл. При обработване на ъгли или остри ръбове или при рязко отскачане на въртящия се работен инструмент съществува повишена опасност от заклиняване, това предизвиква загуба на контрол над машината или откат.
- д. Не използвайте верижни триони или назъбени дискове за циркуляр. Такива работни инструменти често предизвикват откат или загуба на контрол над електроинструмента.

СПЕЦИАЛНИ УКАЗАНИЯ ЗА БЕЗОПАСНА РАБОТА ПРИ ГРУБО ШЛИФОВАНЕ ИЛИ РЯЗАНЕ С РЕЖЕЩИ ДИСКОВЕ

- а. Използвайте само предвидените за Вашия електроинструмент абразивни дискове и предназначения за използвания режещ диск предпазен кожух. Режещи дискове, които не са предназначени за електроинструменти, не могат да бъдат защитени добре и не гарантират безопасна работа.
- б. Допуска се използването на режещи дискове само за целите, за които те са предвидени. Например: никога не шлифовайте със страничната повърхност на диск за рязане. Дисковете за рязане са предназначени за отнемане на материал с ръба си, страничното прилагане на сила може да ги счупи.
- в. Винаги използвайте застопоряващи фланци, които са в безупречно състояние и съответстват по размери и форма на използвания режещ диск. Използването на подходящ фланец предпазва диска и по този начин намалява опасността от счупването му. Застопоряващите фланци за режещи дискове могат да се различават от тези за дискове за шлифване.
- г. Не използвайте износени режещи дискове от по-големи електроинструменти. Дисковете за по-големи машини не са предназначени за въртене с високите обороти, с които се въртят по-малките, и могат да се счупят.

СПЕЦИАЛНИ УКАЗАНИЯ ЗА БЕЗОПАСНА РАБОТА С РЕЖЕЩИ ДИСКОВЕ

- а. Избягвайте блокиране на режещия диск или силното му притискане. Не изпълнявайте твърде дълбоки срезове. Претоварването на режещия диск увеличава опасността от заклиняването му или блокирането му, а с това и от възникването на откат или счупването му, докато се върти.

- б. Избягвайте да заставате в зоната пред и зад въртящия се режещ диск. *Когато режещият диск е в една равнина с тялото ви, в случай на откат електроинструментът с въртящия се диск може да отскочи непосредствено към вас и да ви нарани.*
- в. Ако режещият диск се заклини или ако по някаква причина прекъснете работата, изключвайте електроинструмента и го оставете едва след окончателното спиране на въртенето на диска. Никога не опитвайте да извадите въртящия се диск от междината на рязане, в противен случай може да възникне откат. *Определете и отстранете причината за заклиняването.*
- г. Не включвайте повторно електроинструмента, ако дискът се намира в разрязвания детайл. Преди внимателно да продължите рязането, изчакайте режещият диск да достигне пълната си скорост на въртене. *В противен случай дискът може да се заклини, да отскочи от обработвания детайл или да предизвика откат.*
- д. Подпирайте плоскостите или големи разрязвани детайли по подходящ начин, за да ограничите риска от възникване на откат в резултат на заклинен режещ диск. *По време на рязане големите детайли могат да се огънат под действие на силата на собственото си тегло. Детайлът трябва да има опора от двете страни, както в близост до линията на рязане, така и в другия си край.*
- е. Бъдете особено предпазливи при прорязване на канали в стени или други зони, които могат да крият изненади. *Режещият диск може да предизвика откат на машината при допир до газо- или водопроводи, електропроводи или други обекти.*

СПЕЦИАЛНИ УКАЗАНИЯ ЗА БЕЗОПАСНА РАБОТА ПРИ ШЛИФОВАНЕ С ШКУРКА

- а. Не използвайте много големи листове шкурка. Спазвайте указанията на производителя за размерите на шкурката. *Листове шкурка, които се подават извън подложния диск, могат да предизвикат наранявания, както и да доведат до блокиране и разкъсване на шкурката или до възникване на откат.*

СПЕЦИАЛНИ УКАЗАНИЯ ЗА БЕЗОПАСНА РАБОТА ПРИ ПОЛИРАНЕ

- а. Не оставайте висящи части или предмети по полирация диск, например връв за окачване. Ако дискът има връв за окачване, предварително я връзвайте или отрязвайте. *Въртяща се незахващата връв може да увлече пръстите ви или да се усуче около обработвания детайл.*

СПЕЦИАЛНИ УКАЗАНИЯ ЗА БЕЗОПАСНА РАБОТА ПРИ ПОЧИСТВАНЕ С ТЕЛЕНИ ЧЕТКИ

- а. Не забравяйте, че при нормална работа от телената четка падат телчета. Не претоварвайте телената четка, като я притискате твърде силно. *Изхвърчащите от телената четка телчета могат лесно да проникнат през дрехите и/или кожата ви.*

- б. Ако се препоръчва използването на предпазен кожух, предварително се уверявайте, че телената четка не се допира до него. *Дисковите и чашковидните телени четки могат да увеличат диаметъра си в резултат на силата на притискане и центробежните сили.*

ОКОЛНА СРЕДА

БРАКУВАНЕ

С оглед опазване на околната среда електроинструментът, допълнителните приспособления и опаковката трябва да бъдат подложени на подходяща преработка за повторното използване на съдържащите се в тях суровини.

САМО ЗА СТРАНИ ОТ ЕС



Не изхвърляйте електроинструментите при битовите отпадъци!

Съгласно Директивата на ЕС 2002/96/ЕС относно бракувани електрически и електронни устройства и

утвърждаването ѝ като национален закон електроинструментите, които не могат да се използват повече, трябва да се събират отделно и да бъдат подлагани на подходяща преработка за оползотворяване на съдържащите се в тях вторични суровини.

СПЕЦИФИКАЦИИ

ОБЩИ СПЕЦИФИКАЦИИ

Номинално напрежение 230-240 V, 50-60 Hz
 Номинален ток 0,6 A
 Скорост на празен ход n, 33.000/min
 Обхват на ъангата 0,8 mm, 1,6 mm, 2,4 mm,
 3,2 mm

УДЪЛЖИТЕЛНИ КАБЕЛИ

Използвайте изцяло развити и здрави удължителни кабели с мощност 5 A.

СПЕЦИФИКАЦИИ НА МОТОРА

Този универсален инструмент използва мотор с променлива скорост. Той е предвиден за работа на 230-240 V, 50-60 Hz. Винаги проверявайте дали подаваното напрежение е същото като напрежението обозначено на табелката на инструмента (инструменти с номинална мощност 230V или 240V могат да бъдат свързани към захранване 220V).

МОНТАЖ

ВИНАГИ ИЗВАЖДАЙТЕ ЩЕПСЕЛА ОТ КОНТАКТА НА УНИВЕРСАЛНИЯ ЕЛЕКТРОИНСТРУМЕНТ ПРЕДИ СМЯНА НА КОНСУМАТИВИ, СМЯНА НА ЦАНГИ, ИЛИ РЕМОНТ НА ИНСТРУМЕНТА

ОКОБЩИ ДАННИ

Универсалният електроинструмент Dremel е висококачествена машина за прецизна работа, която може да се използва за извършване на обичайни и по-сложни работи. Широката гама консумативи и приспособления Ви позволява да извършвате най-разнообразни видове работи, като шлифване, дърворезба и гравирание и профилно фрезозване, рязане, почистване и полиране. ФИГУРА 2

ФИГУРА 1

- A. Затягаща гайка на цангата
- B. Цанга
- C. Шийка за монтаж на приспособленията
- D. Капак на корпуса
- E. Бутон за блокиране на шпиндела
- F. Вентилационни отвори
- G. Капачка за четка (по една от всяка страна)
- H. Ключ за включване/изключване
- I. LCD-дисплей
- J. Бутони за увеличаване/намаляване на скоростта
- K. Скоба за закачване
- L. Захранващ кабел

ЦАНГИ

Консумативите на Dremel, които се предлагат за универсалния електроинструмент, имат различни размери на опашката. Четири размери цанги се предлагат за захващане на различните размери опашки. Размерите на цангите могат да се установят по каналите на задната страна на цангата.

ФИГУРА 3

- M. 3,2 mm-ова без канал (480)
- N. 2,4 mm-ова цанга с три канала (481)
- O. 1,6 mm-ова цанга с два канала (482)
- P. 0,8 mm-ова цанга с един канал (483)

ЗАБЕЛЕЖКА: Някои окомплектовки на универсалния електроинструмент могат да не включват всичките четири размера цанги. Цангите се предлагат отделно.

Винаги използвайте подходящата цанга за размера на опашката на консуматива, който възнамерявате да използвате. Не поставяйте със сила опашка с по-голям диаметър в по-малка цанга.

СМЯНА НА ЦАНГИТЕ

ФИГУРА 4

- Q. Гаечен ключ
 - R. Затягане
 - S. Освобождение
 - T. Затягаща гайка на цангата
1. Натиснете бутона за блокиране на шпиндела, задръжте надолу и завъртете шпиндела на ръка докато не се задейства блокировката. Не натискайте бутона за блокиране на шпиндела докато универсалният инструмент работи.

2. С натиснат бутон за блокиране на шпиндела разхлабете и свалете затягащата гайка на цангата. Ако е необходимо използвайте гаечния ключ.
3. Свалете цангата като я издърпате от шпиндела.
4. Поставете подходящия размер цанга изцяло в шпиндела и затегнете с пръсти затягащата гайка на цангата. Не затягайте напълно гайката, когато не е поставен накрайник или консуматив.

СМЯНА НА КОНСУМАТИВИТЕ

ФИГУРА 4/5

1. Натиснете бутона за блокиране на шпиндела и завъртете шпиндела на ръка докато не се включи блокировката. *Не натискайте бутона за блокиране на шпиндела докато универсалният инструмент работи.*
2. Със задействането на бутона за блокиране на шпиндела, разхлабете (но не сваляйте) затягащата гайка на цангата. Използвайте гаечен ключ ако е необходимо.
3. Вкарайте опашката на накрайника или консуматива докрай в цангата.
4. При натиснат бутон за блокиране на шпиндела затегнете на ръка затягащата гайка на цангата докато цангата не захване опашката на накрайника или консуматива. **ЗАБЕЛЕЖКА:** Прочетете инструкциите към вашия електроинструмент Dremel за повече информация за използване на консумативите към него..

Използвайте само изпитани високоефективни консумативи на Dremel.

НАЧАЛО

ПРИЛОЖЕНИЕ

Първата стъпка в използването на универсалния инструмент е да го "почувствате". Хванете го в ръка, за да свикнете с тежлото и баланса му. Почувствайте скосяването на корпуса. Благодарение на него инструментът може да се хваща почти като писалка или молив.

Винаги дръжте инструмента далече от лицето си. Консумативите могат да се повредят по време на работа и да се разпадат с увеличаване на оборотите. Не закривайте с ръка вентилационните отвори, когато дръжите инструмента. Двигателят може да прегрее, ако вентилационните отвори са запушени.

ВАЖНО! Упражнете се първо на някакъв отпадъчен материал, за да видите как се държи инструмента при високи скорости. Не забравяйте, че вашият универсален инструмент ще се представи най-добре, ако оставите скоростта, заедно с подходящия консуматив на Dremel или друго приспособление да свършат работата вместо вас. При възможност избягвайте упражняването на натиск върху инструмента по време на работа. Вместо това приближете въртящия консуматив леко до работната повърхност и го оставете да докосне точката, в която искате да започнете. Стрелете се да водите инструмента по време на работа с много малък натиск с ръка. Оставете консуматива сам да работи.

Обикновено е най-добре да работите на няколко стъпки с инструмента, а не да извършвате цялата работа с един ход. При внимателна работа имате най-голям контрол и се намалява опасността от грешки.

ЗАХВАЩАНЕ НА ИНСТРУМЕНТА

За най-добро управление при работа хванете инструмента като молив между палеца и показалеца си. ФИГУРА 6 "Голф"-начина на хващане се използва при по-тежки работи като грубо шлифование или рязане. ФИГУРА 7

РАБОТНИ СКОРОСТИ

Това е универсален инструмент, който работи при висока скорост. Дигиталният дисплей на инструмента 400 Series DIGITAL показва точните обороти (x 1.000), с които се върти шпинделът му. За увеличаване/намаляване на скоростта натиснете бутоните нагоре/надолу. Скоростта на вашия универсален инструмент може да се увеличава и намалява на стъпки от 1.000 1/min. Това ви дава възможност да регулирате много точно скоростта на вашия универсален инструмент. Със съобразяване на оборотите на инструмента към конкретните нужди на вашата работа ще постигнете по-добър краен резултат. За най-добри резултати когато работите с различни материали, задавайте скорост, подходяща за нуждите на работата. За да изберете правилната скорост за съответния консуматив, първо се упражнете с отпадъчен материал.

ЗАБЕЛЕЖКА: Скоростта се влияе от промените в напрежението. С намаляване на входното напрежение оборотите на инструмента спадат, особено при най-ниската настройка. Ако ви се струва, че инструментът работи бавно, увеличете работната скорост. Инструментът може да не се включи при най-ниската настройка на места, където напрежението в мрежата е по-ниско от 220 V. Просто задайте по-висока скорост, за да можете да започнете работа.

Вижте графиката "Настройки на скоростта" на стр. 4-6, която ще ви помогнат да изберете правилната скорост за обработвания материал и консуматива, който използвате.

- A) За гипскартон. За най-добри резултати задайте 33.000 об./мин.
- B) За мазилка по стени и подова замазка. Използвайте скорости 20.000-28.000 об./мин..
- *) Скорост за леки материали. Внимание, възможно е запалване при по-дълбоки отвори.
- В зависимост от посоката на рязане спрямо влакната. В повечето случаи може да се постигнат успешни резултати при най-високата скорост. Но някои материали (някои пластмаси и метали) могат да се увердят от топлината, която се отделя при високите обороти, и затова трябва да се обработват при сравнително по-ниски обороти. Ниските обороти (15.000 1/min или по-ниски) обикновено са най-подходящи за полиране с използване на филцовите полиращи консумативи. При почистването с четка винаги се изискват по-ниски обороти, за да се избегне изхвърлянето от държача. Оставете движението на самия инструмент да извършва работа на по-ниски обороти. По-високите обороти са по-подходящи за твърдо дърво, метал и стъкло, както и

за пробиване, дърворезба, рязане, профилно фрезование, профилиране и направа на фуги или канали в дърво.

Някои препоръки по отношение на скоростта на инструмента:

- Пластмаси и други материали, които се топят при ниски температури, трябва да се режат на ниски скорости.
- Полиране, излъскване и почистване с телена четка трябва да се извършва при скорост не по-висока от 15.000 1/min, за да се избегне повреда на четката и вашия материал.
- Дървото трябва да се реже на висока скорост.
- Желязо или стомана трябва да се режат на висока скорост.
- Ако високооборотният режещ инструмент започне да вибрира, обикновено това показва, че той работи много бавно.
- Алуминий, медни, оловни, цинкови сплави и калай могат да се режат с различни скорости, в зависимост от типа на режещия инструмент, който ще го прави. Използвайте парафин (не вода) или друга подходяща смазка за режещия инструмент, за да предпазите полепване на отрязания материал по зъбите на режещия инструмент.

ЗАБЕЛЕЖКА: Увеличаването на натиска върху инструмента не дава отговор на въпроса, когато той не работи както трябва. Опитвайте различни консумативи или настройки на скоростта за постигане на желаня резултат.

ПОДДРЪЖКА

Поддръжката, извършена от некомпетентни лица, може да доведе до разместване на вътрешните проводници и компоненти, което представлява сериозна опасност. Препоръчваме инструментът да се обслужва само от сервиз на Dremel. За да се избегне нараняване от случайно включване или токов удар, винаги изключвайте щепсела от контакта преди работа по инструмента или почистване.

ВЪГЛЕНОВИ ЧЕТКИ

Четките на вашия инструмент са предназначени за продължителна експлоатация. За да подготвите четките за работа, оставете инструмента да работи на пълни обороти в продължение на 5 минути на празен ход. Така четките ще "улегнат" правилно и ще се удължи живота на инструмента. За да може двигателят да се поддържа във върхова форма, проверявайте четките за износване на всеки 40-50 часа. Използването на инструмента с износени четки ще доведе до трайна повреда на електромотора. Подменяйте само с оригинални четки на Dremel. Проверявайте четките след 40-50 часа експлоатация. Ако инструментът работи неравномерно, губи мощност или издава необичайни звуци, проверете дали четките не са износени и евентуално подменете. За проверка/смяна на четките на универсалния електроинструмента, следвайте следната процедура:

1. При изваден от захранващата мрежа щепсел поставете инструмента на чиста повърхност. Използвайте гаечният ключ към електроинструмента да да свалите капачките на четките. ФИГУРА 8

- Обърнете универсалния електроинструмент така, че четките да изпадат от четкодръжателите и проверете всяка от тях. Ако четката е по-къса от 3 mm и повърхността, която влиза в контакт с колектора, е награна или има вдлъбнатини, въгленовите четки трябва да се сменят. Трябва задължително да проверите и двете четки. ФИГУРА 9
- Трябва да се сменят се и двете четки, дори и само една от тях да е износена, за да подобрите работата на универсалния електроинструмент. Свалете пружината от четката, изхвърлете старата четка и поставете пружината на нова четка.
- Поставете въгленовата четка и пружината обратно в инструмента, четката може да влезе в него само по един начин. Убедете се, че четките са монтирани както е показано на фигурата. ФИГУРА 9 Закръглениято на контактната повърхнина на четката трябва да съответствува на това на колектора на електромотора.
- Поставете квадратната долна страна на четката в квадратния отвор. Проверете дали пружината е поставена в V-образния канал на четката. Поставете предната част на капачката в отвора. След това натиснете надолу, докато заключващата част щракне в гнездото. След смяна на четките трябва да оставите инструмента да работи на празен ход; поставете го на чиста повърхност и го оставете да работи на пълни обороти в продължение на 5 минути преди да го натоварите (използвате). Така четките ще "улегнат" правилно и техният живот ще се удължи. Така също се удължава и живота на инструмента, тъй като повърхността на колектора също ще се износва по-равномерно и по-дълго време. ФИГУРА 10

ПОЧИСТВАНЕ НА ИНСТРУМЕНТА

ИЗВАДАТЕ ЩЕПСЕЛА ОТ КОНТАКТА ПРЕДИ ПОЧИСТВАНЕ
Вентилационните отвори и лостчетата за превключване трябва да се поддържат чисти и без чужди тела по тях. Не се опитвайте да почиствате като вкарвате остри предмети през отворите.

Инструментът може да се почиства с въздух под налягане. Винаги носете защитни очила когато почиствате инструмента с въздух под налягане.

Няма нужда да смазвате универсалния инструмент Dremel.

Някои почистващи препарати и разреждители ще повредят пластмасовите части. Такива са например: бензин, тетрахлорметан, съдържащи хлор почистващи разтворители, амоняк и домакински почистващи препарати съдържащи амоняк.

Почиствайте "меката ръкохватка" на инструмента с влажен парцал. По-силно замърсените зони може да изискват повече от едно избърсване, за да бъдат почистени.

СЕРВИЗНО ОБСЛУЖВАНЕ И ГАРАНЦИЯ

За този продукт на DREMEL се предоставя гаранция съгласно законовите специфични за съответната страна разпоредби; гаранцията изключва повреди, причинени от износване в нормалния ход на работа, от претоварване или неправилна употреба.

В случай на рекламация, изпратете инструмента *неразглобен* заедно с документ, удостоверяващ покупката на Вашия търговец.

3А КОНТАКТИ С DREMEL

За повече информация за асортимента, поддръжката и пряка телефонна връзка с DREMEL, посетете www.dremel.com

Dremel Europe, P.O. Box 3267, 4800 DG Breda, Нидерландия

ÁLTALÁNOS BIZTONSÁGI ELŐÍRÁSOK

H



FIGYELEM

OLVASSA EL AZ ÖSSZES ELŐÍRÁST.

Ha nem tartja be a következő előírásokat, akkor ez áramütéshez, tűzhöz és/vagy súlyos személyi sérülésekhez vezethet. Az alább alkalmazott „elektromos kéziszerszám-fogalom” a hálózati elektromos kéziszerszámokat (hálózati csatlakozó kábelrel) és az akkumulátoros elektromos kéziszerszámokat (hálózati csatlakozó kábel nélkül) foglalja magában.

KÉRJÜK GONDOSAN ŐRIZZE MEG EZEKET AZ ELŐÍRÁSOKAT

1. MUNKAHELY


- Tartsa tisztán és tartsa rendben a munkahelyét. *A rendetlenség és a megvilágítatlan munkaterület balesetekhez vezethet.*
- Ne dolgozzon a berendezéssel olyan robbanásveszélyes környezetben, ahol éghető folyadékok, gázok vagy porok vannak. *Az elektromos kéziszerszámok szikrákat keltenek, amelyek a port vagy a gőzöket meggyújtják.*
- Tartsa távol a gyerekeket és az idegen személyeket a munkahelytől, ha az elektromos kéziszerszámot használja. *Ha elvonják a figyelmét, elvesztheti az uralmát a berendezés felett.*

2. ELEKTROMOS BIZTONSÁGI ELŐÍRÁSOK

- A készülék csatlakozó dugójának bele kell illeszkednie a dugaszolóaljzatba. A csatlakozó dugót semmilyen módon sem szabad megváltoztatni. Védőföldeléssel ellátott készülékekkel kapcsolatban ne használjon csatlakozó adaptert. *A változtatás nélküli csatlakozó dugók és a megfelelő dugaszoló aljzatok csökkentik az áramütés kockázatát.*
- Kerülje el a földelt felületek, például csövek, fűtőtestek, kályhák és hűtőgépek megérintését. *Az áramütési veszély megnövekszik, ha a teste le van földelve.*
- Tartsa távol az elektromos kéziszerszámot az esőtől vagy nedvességtől. *Ha víz hatol be egy elektromos kéziszerszámba, ez megnöveli az áramütés veszélyét.*
- Soha ne használja a készüléket olyan célra, amelyre az nem való. Ne használja a kábelt a rendeltetésétől eltérő célokra, vagyis a szerszámot soha ne hordozza vagy akassza fel a kábelnél fogva, és sohase húzza ki a hálózati csatlakozó

- dugót a kábelnél fogva. Tartsa távol a kábelt hőforrásoktól, olajtól, éles élektől és sarkaktól és mozgó gépkatrészekről. *Egy megrongálódott vagy csomókkal teli kábel megnöveli az áramütés veszélyét.*
- e. Ha egy elektromos kéziszerszámmal a szabad ég alatt dolgozik, csak szabadban való használatra engedélyezett hosszabbítót használjon. A szabadban való használatra engedélyezett hosszabbító használata csökkenti az áramütés veszélyét.

3. SZEMÉLYI BIZTONSÁG

- a. Munka közben mindig figyeljen, ügyeljen arra, amit csinál és meggondoltan dolgozzon az elektromos kéziszerszámmal. Ha fáradt, ha kábítószerek vagy alkohol hatása alatt áll, vagy orvosságokat vett be, ne használja a berendezést. *Egy pillanatnyi figyelmetlenség a szerszám használata közben komoly sérülésekhez vezethet.*
- b.  Viseljen személyi védőfelszerelést és mindig viseljen védőszemüveget. A személyi védőfelszerelések, mint porvédő álarc, csúszásbiztos védőcipő, védősapka és fülvédő használata az elektromos kéziszerszám használata jellegének megfelelően csökkenti a személyes sérülések kockázatát.
- c. Kerülje el a készülék akaratlan üzembe helyezését. Győződjön meg arról, hogy az elektromos kéziszerszám ki van kapcsolva, mielőtt bedugná a csatlakozó dugót a dugaszolóaljzatba. *Ha az elektromos kéziszerszám felemelése közben az ujját a kapcsolón tartja, vagy ha a készüléket bekapcsolt állapotban csatlakoztatja az áramforráshoz, ez balesetekhez vezethet.*
- d. Az elektromos kéziszerszám bekapcsolása előtt okvetlenül távolítsa el a beállítószerszámokat vagy csavar kulcsokat. *Az elektromos kéziszerszám forgó részeiben felejtett beállítószerszám vagy csavar kulcs sérüléseket okozhat.*
- e. Ne becsülje túl önmagát. *Kerülje el a normálistól eltérő (156) testtartást, ügyeljen arra, hogy mindig biztosan álljon és az egyensúlyát megtartsa. Így az elektromos kéziszerszám felett váratlan helyzetekben is jobban tud uralkodni.*
- f. Viseljen megfelelő ruhát. *Ne viseljen bő ruhát vagy ékszereket. Tartsa távol a haját, a ruháját és a kesztyűjét a mozgó részekről. A bő ruhát, az ékszereket és a hosszú haját a mozgó alkatrészek magukkal ránthatják.*
- g. Ha az elektromos kéziszerszámra fel lehet szerelni a por elszívásához és összegyűjtéséhez szükséges berendezéseket, ellenőrizze, hogy azok megfelelő módon hozzá vannak kapcsolva a készülékhez és rendeltetésüknek megfelelően működnek. *Ezen berendezések használata csökkenti a munka során keletkező por veszélyes hatását.*

4. AZ ELEKTROMOS KÉZISZERSZÁMOK GONDOS KEZELÉSE ÉS HASZNÁLATA

- a. Ne terhelje túl a berendezést. A munkájához csak az arra szolgáló elektromos kéziszerszámot használja. *Egy alkalmas elektromos kéziszerszámmal a megadott teljesítménytartományon belül jobban és biztonságosabban lehet dolgozni.*
- b. Ne használjon olyan elektromos kéziszerszámot, amelynek a kapcsolója elromlott. *Egy olyan elektromos kéziszerszám,*

amelyet nem lehet sem be-, sem kikapcsolni, veszélyes és meg kell javítani.

- c. Húzza ki a csatlakozó dugót a dugaszolóaljzatból, mielőtt az elektromos kéziszerszámmal beállítási munkákat végez, tartozékokat cserél vagy a szerszámot tárolásra elteszi. *Ez az elővigyázatossági intézkedés meggátolja a szerszám akaratlan üzembe helyezését.*
- d. A használaton kívüli elektromos kéziszerszámokat olyan helyen tárolja, ahol azokhoz gyerekek nem férhetnek hozzá. Ne hagyja, hogy olyan személyek használják az elektromos kéziszerszámot, akik nem ismerik a szerszámot, vagy nem olvasták el ezt az útmutatót. *Az elektromos kéziszerszámok veszélyesek, ha azokat gyakorlatlan személyek használják.*
- e. A készüléket gondosan ápolja. Ellenőrizze, hogy a mozgó alkatrészek kifogástalanul működnek-e, nincsenek-e beszorulva, és nincsenek-e eltörve vagy megrongálódva olyan alkatrészek, amelyek hatással lehetnek az elektromos kéziszerszám működésére. A berendezés megrongálódott részeit a készülék használata előtt javíttassa meg. *Sok olyan baleset történik, amelyet az elektromos kéziszerszám nem kielégítő karbantartására lehet visszavezetni.*
- f. Tartsa tisztán és éles állapotban a vágószerszámokat. *Az éles vágóélekkel rendelkező és gondosan ápolott vágószerszámok ritkábban ékelődnek be és azokat könnyebben lehet vezetni és irányítani.*
- g. Az elektromos kéziszerszámokat, tartozékokat, betétszerszámokat stb. csak ezen előírásoknak és az adott készüléktípusra vonatkozó kezelési utasításoknak megfelelően használja. Vegye figyelembe a munkafeltételeket és a kivitelezendő munka sajátosságait. *Az elektromos kéziszerszám eredeti rendeltetésétől eltérő célokra való alkalmazása veszélyes helyzetekhez vezethet.*

5. SZERVIZ-ELLENŐRZÉS

- a. Az elektromos kéziszerszámot csak szakképzett személyzet csak eredeti pótkatrészek felhasználásával javíthatja. *Ez biztosítja, hogy az elektromos kéziszerszám biztonságos szerszám maradjon.*

VALAMENNYI MŰVELETRE ÉRVÉNYES BIZTONSÁGI UTASÍTÁSOK

KÖZÖS FIGYELMEZTETŐ TÁJÉKOZTATÓ A CSISZOLÁSHOZ, CSISZOLÓPAPÍRRAL VÉGZETT CSISZOLÁSHOZ, A DRÓTKÉFVEL VÉGZETT MUNKÁKHOZ, POLÍROZÁSHOZ ÉS DARABOLÁSHOZ

- a. Ez az elektromos kéziszerszám csiszológépként, csiszolópapíros csiszológépként, drótkéféként, polírozógépként és daraboló csiszológépként használható. Ügyeljen minden figyelmeztető jelzésre, előírásra, ábrára és adatra, amelyet az elektromos kéziszerszámmal együtt megkapott. *Ha nem tartja be a következő előírásokat, akkor az áramütéshez, tűzhöz és/vagy súlyos személyi sérülésekhez vezethet.*
- b. Ne használjon olyan tartozékokat, amelyeket a gyártó ehhez az elektromos kéziszerszámhoz nem irányzott elő

és nem javasolt. Az a tény, hogy a tartozékok rögzíteni tudja az elektromos kéziszerszámra, nem garantálja annak biztonságos alkalmazását.

- c. A betétszerszám megengedett fordulatszámának legalább akkorának kell lennie, mint az elektromos kéziszerszámon megadott legnagyobb fordulatszám. A megengedettnél gyorsabban forgó tartozékok széttréhetnek.
- d. A betétszerszám külső átmérőjének és vastagságának meg kell felelnie az Ön elektromos kéziszerszáman megadott méreteknél. A hibásan méretezett betétszerszámokat nem lehet megfelelően eltakarni, vagy irányítani.
- e. A csiszolókorongoknak, karimáknak, csiszoló tányérokknak vagy más tartozékoknak pontosan rá kell illeszkedniük az Ön elektromos kéziszerszámanak a csiszolótelengelyére. Az olyan betétszerszámok, amelyek nem illesznek pontosan az elektromos kéziszerszám csiszolótelengelyéhez, egyenetlenül forognak, erősen berezegenek és a készülék feletti uralom megszűnéséhez vezethetnek.
- f. Ne használjon megrongálódott betétszerszámokat. Vizsgálja meg minden egyes használat előtt a betétszerszámokat: ellenőrizze, nem pattogzott-e le és nem repedt-e meg a csiszolókorong, nincs-e eltörve, megrepedve, vagy nagy mértékben elhasználódva a csiszoló tányér, nincsenek-e a drótkéfében kilazult, vagy az Ön biztonságáért eltörött drótok. Ha az elektromos kéziszerszám vagy a betétszerszám leesik, vizsgálja felül, nem rongálódott-e meg, vagy használjon lecsiszolt, hibátlan betétszerszámot. Miután ellenőrizte, majd behelyezte a készülékbe a betétszerszámot, tartózkodjon Ön sajátmaga és minden más a közelben található személy is a forgó betétszerszám síkján kívül és járassa egy percig az elektromos kéziszerszámot a legnagyobb fordulatszámmal. A megrongálódott betétszerszámok ezalatt a próbaidő alatt általában már széttréhetnek.
- g. Viseljen személyi védőfelszerelést. Használjon az alkalmazásnak megfelelő teljes védőálcát, szemvédőt vagy védőszemüveget. Amennyiben célszerű, viseljen porvédő álcát, zajtompító fülvédőt, védő kesztyűt vagy különleges kötenyt, amely távol tartja a csiszolószerszám- és anyagreszecskeket. *Mindenképpen védje meg a szemét a kirepülő idegen anyagoktól, amelyek a különböző alkalmazások során keletkeznek. A por- vagy védőálcának meg kell szűrnie a használat során keletkező port. Ha hosszú ideig ki van téve az erős zaj hatásának, elvesztheti a hallását.*
- h. Ügyeljen arra, hogy a többi személy biztonságos távolságban maradjon az Ön munkaterületétől. Minden olyan személynek, aki belép a munkaterületre, személyi védőfelszerelést kell viselnie. *A munkadarab letört részei vagy a széttrétt betétszerszámok kirepülhetnek és a közvetlen munkaterületen kívül is személyi sérülést okozhatnak.*
- i. Az elektromos kéziszerszámot csak a szigetelt fogantyúfelületeknél fogja meg, ha olyan munkákat végez, amelyek során a betétszerszám kívülről nem látható, feszültség alatt álló vezetékeket, vagy a saját hálózati vezetékét is átvághatja. *Ha a berendezés egy feszültség alatt álló vezetékhez ér, az elektromos kéziszerszám fémrészei szintén feszültség alá kerülnek és áramütéshez vezetnek.*
- j. Tartsa távol a hálózati csatlakozó kábelt a forgó betétszerszámoktól. *Ha elveszti az uralmát az elektromos kéziszerszám felett, az átvághatja, vagy bekaphatja a hálózati*

csatlakozó kábelt és az Ön keze vagy karja is a forgó betétszerszámhoz érhet.

- k. Sohase tegye le az elektromos kéziszerszámot, mielőtt a betétszerszám teljesen leállna. *A forgásban lévő betétszerszám megérintheti a támasztó felületet, és Ön ennek következtében könnyen elvesztheti az uralmát az elektromos kéziszerszám felett.*
- l. Ne járassa az elektromos kéziszerszámot, miközben azt a kezében tartja. *A forgó betétszerszám egy véletlen érintkezés során bekaphatja a ruháját és a betétszerszám belefűrődhet a testébe.*
- m. Tisztítsa meg rendszeresen az elektromos kéziszerszáma szellőzőnyílásait. *A motor ventilátorra beszívja a port a házba, és nagyobb mennyiségű fémport felhalmozódása elektromos veszélyekhez vezethet.*
- n. Ne használja az elektromos kéziszerszámot éghető anyagok közelében. *A szikrák ezeket az anyagokat meggyújthatják.*
- o. Ne használjon olyan betétszerszámokat, amelyek alkalmazásához folyékony hűtőanyagra van szükség. *Víz és egyéb folyékony hűtőanyagok alkalmazása áramütéshez vezethet.*
- p. **Ne munkáljon meg a berendezéssel azbeszttel tartalmazó anyagokat** (az azbeszttel rákkeltő hatása van).
- q. **Hozza meg a szükséges védőintézkedéseket, ha a munkák során egészségkárosító hatású, éghető vagy robbanékony porok keletkezhetnek** (egyes porfajták rákkeltő hatásúak); viseljen porvédő álcát és használjon, ha hozzá lehet csatlakoztatni a berendezéshez, egy por-/forgáscsökkentő berendezést.

VISSZARÚGÁS ÉS MEGFELELŐ FIGYELMEZTETŐ TÁJÉKOZTATÓK

A visszarúgás a beékelődő vagy leblokkoló forgó betétszerszám, például csiszolókorong, csiszoló tányér, drótkéfe stb. hirtelen reakciója. A beékelődés vagy leblokkolás a forgó betétszerszám hirtelen leállásához vezet. Ez az irányítatlan elektromos kéziszerszámot a betétszerszámok a leblokkolási ponton fennálló forgási irányával szembeni irányban felgyorsítja. Ha például egy csiszolókorong beékelődik, vagy leblokkol amegmunkálásra kerülő munkadarabban, a csiszolókorongnak a munkadarabra bemenő éle leáll és így a csiszolókorong kiugorhat vagy egy visszarúgást okozhat. A csiszolókorong ekkor a korongnak a leblokkolási pontban fennálló forgásirányától függően a kezelő személy felé, vagy attól távolodva mozog. A csiszolókorongok ilyenkor el is törhetnek. Egy visszarúgás az elektromos kéziszerszám hibás vagy helytelen használatának következménye. Ezt az alábbiakban leírásra kerülő megfelelő óvatossági intézkedésekkel meg lehet gátolni.

- a. Tartsa szorosan fogva az elektromos kéziszerszámot, és hozza a testét és a karjait olyan helyzetbe, amelyben fel tudja venni a visszaütő erőket. Használja mindig a pótfogantyút, amennyiben létezik, hogy a lehető legjobban tudjon uralakodni a visszarúgási erő, illetve felfutások a reakciós nyomatok felett. *A kezelő személy megfelel óvatossági intézkedésekkel uralakodni tud a visszarúgási és reakcióerők felett.*
- b. Sohase vigye a kezét a forgó betétszerszám közelébe. *A betétszerszám egy visszarúgás esetén a kezéhez érhet.*

- c. Kerülje el a testével azt a tartományt, ahová egy visszarúgás az elektromos kéziszerszámot mozgatja. *A visszarúgás az elektromos kéziszerszámot a csiszolókorongnak a leblokkolási pontban fennálló forgásirányával ellentétes irányba hajtja.*
- d. A sarkok és élek közelében különösen óvatosan dolgozzon, akadályozza meg, hogy a betétszám lepattanjon a munkadarabról, vagy beékelődjön a munkadarabba. *A forgó betétszám a sarkoknál, éleknél és lepattanás esetén könnyen beékelődik. Ez a készülék feletti uralom elvesztéséhez, vagy egy visszarúgáshoz vezet.*
- e. Ne használjon fafűrészlapot, vagy fogazott fűrészlapot. *Az ilyen betétszámok gyakran visszarúgáshoz vezetnek, vagy a kezelő elvesztheti az uralmát az elektromos kéziszerszám felett.*

- d. Addig ne kapcsolja ismét be az elektromos kéziszerszámot, amíg az még benne van a munkadarabban. *Várja meg, amíg a hasítókorong eléri a teljes fordulatszámát, mielőtt óvatosan folytatná a vágást. A korong ellenkező esetben beékelődhet, kiugorhat a munkadarabból, vagy visszarúgáshoz vezethet.*
- e) Támassza fel a lemezeket vagy nagyobb munkadarabokat, hogy csökkentsen egy beékelődő hasítókorong következtében fellépő visszarúgás kockázatát. *A nagyobb munkadarabok saját súlyuk alatt meghajolhatnak. A munkadarabot mindkét oldalán, és mind a vágási vonal közelében, mind a szélénél alá kell támasztani.*
- f) Ha egy meglévő falban, vagy más be nem látható területen hoz létre táská alakú beszűrést, járjon el különös óvatossággal. *Az anyagba behatoló hasítókorong gáz- vagy vízvezetékbe, elektromos vezetékekbe vagy más tárgyakra ütközhet, amelyek visszarúgást okozhatnak.*

KÜLÖN FIGYELMEZTETÉSEK ÉS TÁJÉKOZTATÓ A CSISZOLÁSHOZ ÉS DARABOLÁSHOZ

- a. Kizárólag az Ön elektromos kéziszerszámához engedélyezett csiszolótesteket és az ezen csiszolótestekhez előírányzott védőburákat használja. *A nem az elektromos kéziszerszámhoz szolgáló csiszolótesteket nem lehet kielégítő módon letakarni és ezért ezek nem biztonságosak.*
- b. A csiszolótesteket csak az azok számára javasolt célokra szabad használni. *Például: Sohase csiszoljon egy hasítókorong oldalsó felületével. A hasítókorongok arra vannak méretezve, hogy az anyagot a korong élével munkálják le. Az ilyen csiszolótestekre ható oldalirányú erő a csiszolást töréséhez vezethet.*
- c. Használjon mindig hibátlan, az Ön által választott csiszolókorongnak megfelelő méretű és alakú befogókarimát. *A megfelelő karimák megtámasztják a csiszolókorongot és így csökkentik a csiszolókorong eltörésének veszélyét. A hasítókorongokhoz szolgáló karimák különbözhetnek a csiszolókorongok számára szolgáló karimáktól.*
- d. Ne használjon nagyobb elektromos kéziszerszámokhoz szolgáló elhasználadott csiszolótesteket. *A nagyobb elektromos kéziszerszámokhoz szolgáló csiszolókorongok nincsenek a kisebb elektromos kéziszerszámok magasabb fordulatszámára méretezve és szétíthatnak.*

TOVÁBBI KÜLÖNLEGES FIGYELMEZTETŐ TÁJÉKOZTATÓ A DARABOLÁSHOZ

- a. Kerülje el a hasítókorong leblokkolását, és ne gyakoroljon túl erős nyomást a készülékre. *Ne végezzen túl mély vágást. A túlterhelés megnöveli a csiszolótest igénybevételeit és beékelődési vagy leblokkolási hajlamát és visszarúgáshoz vagy a csiszolótest töréséhez vezethet.*
- b. Kerülje el a forgó hasítókorong előtti és mögötti tartományt. *Ha a hasítókorongot a munkadarabban magától eltávolodva mozgatja, akkor az elektromos kéziszerszám a forgó koronggal visszarúgás esetén közvetlenül Ön felé pattan.*
- c. Ha a hasítókorong beékelődik, vagy ha Ön megszakítja a munkát, kapcsolja ki az elektromos kéziszerszámot és tartsa azt nyugodtan, amíg a korong teljesen leáll. *Sohase próbálja meg kihúzni a még forgó hasítókorongot a vágásból, mert ez visszarúgáshoz vezethet. Határozza meg és hárítsa el a beékelődés okát.*

KÜLÖN FIGYELMEZTETÉSEK ÉS TÁJÉKOZTATÓ ACCISZOLÓPAPÍR ALKALMAZÁSÁVAL TÖRTÉNŐ CSISZOLÁSHOZ

- a. Ne használjon túl nagy csiszolólapokat, hanem kizárólag a gyártó által előírt méretet. *A csiszoló tányéron túl kilógó csiszolólapok személyi sérülést okozhatnak, valamint a csiszolólapok leblokkolásához, széttörődéséhez, vagy visszarúgáshoz vezethetnek.*

KÜLÖN FIGYELMEZTETÉSEK ÉS TÁJÉKOZTATÓ A POLIROZÁSHOZ

- a. Ne tegye lehetővé, hogy a polírozóburán laza részek, mindenekelőtt rögzítő zsinórok legyenek. *Megfelelően rögzítse, vagy rövidítse le a rögzítő zsinórokat. A géppel együtt forgó laza rögzítő zsinórok bekapathatják a kezelő ujjait, vagy beakadhatnak a munkadarabba.*

KÜLÖN FIGYELMEZTETÉSEK ÉS TÁJÉKOZTATÓ A DRÓTKÉFÉVEL VÉGZETT MUNKÁKHOZ

- a. Vegye tekintetbe, hogy a drótkéféből a normális használat közben is kirepülnek egyes drótdarabok. *Ne terhelje túl a berendezésre gyakorolt túl nagy nyomással a drótokat. A kirepülő drótdarabok igen könnyen áthatolhatnak a vékonyabb ruhadarabokon vagy az emberi bőrön.*
- b. Ha egy védőburát célszerű alkalmazni, akadályozza meg, hogy a védőbúra és a drótkéfe megérintse egymást. *A tányér- és csésze alakú kéfék átmérője a berendezésre gyakorolt nyomás és a centrifugális erők hatására megnövekedhet.*

KÖRNYEZET

ELTÁVOLÍTÁS

Az elektromos kéziszerszámokat, a tartozékokat és a csomagolást a környezetvédelmi szempontoknak megfelelően kell újrafelhasználásra előkészíteni.

CSAK AZ EU-TAGORSZÁGOK SZÁMÁRA



Ne dobja ki az elektromos kéziszerszámokat a háztartási szemétkébe!
A használt villamos és elektronikus berendezésekre vonatkozó 2002/96/EG sz. Európai Irányelvnek és

ennek a megfelelő országok jogharmonizációjának megfelelően a már használhatatlan elektromos kéziszerszámokat külön össze kell gyűjteni és a környezetvédelmi szempontból megfelelő újra felhasználásra le kell adni.

JELLEMZŐK

ÁLTALÁNOS JELLEMZŐK

Névleges feszültség	230-240 V, 50-60 Hz
Névleges áram	0,6 A
Üresjárási fordulatszám	n_0 33.000 1/perc
Befogási átmérő	0,8 mm, 1,6 mm, 2,4 mm, 3,2 mm

HOSSZABBÍTÓ KÁBELEK

Használjon teljesen letekert, 5 A terhelhetőségű, biztonságos hosszabbító kábeleket.

A MOTOR JELLEMZŐI

Ez a többfunkciós szerszám változtatható fordulatszámú, nagy sebességű motorral működik. Bekötése alapján 230-240 V, 50-60 Hz-es hálózatról működik. Mindig ellenőrizze, hogy a hálózati feszültség megegyezik-e a gép adattábláján jelzett feszültséggel (a 230V vagy 240V névleges feszültségű szerszámok 220V-os hálózatra is csatlakoztathatók).

ÖSSZESZERELÉS

TARTOZÉKOK, BEFOGÓHÜVELYEK CSERÉJE VAGY A SZERSZÁM SZERVIZELÉSE ELŐTT MINDIG HÚZZA KI A TÖBBFUNKCIÓS SZERSZÁM CSATLAKOZÓDUGÓJÁT A HÁLÓZATBÓL.

ÁLTALÁNOS TUDNIVALÓK

A Dremel többfunkciós szerszám egy kiváló minőségű precíziós szerszám, amely aprólékos és bonyolult feladatok elvégzésére képes. A Dremel tartozékok és szerelvények széles választéka sokféle feladat elvégzését teszi lehetővé. Ide tartozik a homokszórás, vésés, metszés és hornyolás, vágás, tisztítás és polírozás. 2. ÁBRA

1. ÁBRA

- Befogóhüvely-anya
- Befogóhüvely
- Bővítmény-csatlakozó
- Burkolósapka
- Tengelybiztosító gomb
- Szellőzőnyílások
- Kefe fedél (oldalanként egy)
- Be-Ki kapcsoló

- LCD kijelző
- Sebességnövelő / csökkentő gombok
- Akasztó
- Hálózati kábel

BEFOGÓHÜVELYEK

A többfunkciós szerszámhoz rendelkezésre álló tartozékok különböző szárméretekkel rendelkeznek. A különböző szárméretekhez négy befogóhüvely-méret áll rendelkezésre. A befogóhüvelyek mérete a hátoldalukon levő gyűrűkkel azonosítható.

3. ÁBRA

- 3,2 mm-es befogóhüvely (480) gyűrű nélkül
- 2,4 mm-es befogóhüvely (481)három gyűrűvel
- 1,6 mm-es befogóhüvely (482) két gyűrűvel
- 0,8 mm-es befogóhüvely (483) egy gyűrűvel

MEGJEGYZÉS: Egyes többfunkciós szerszámkészletek esetleg nem tartalmazzák mind a négy befogóhüvely-méretet. A befogóhüvelyek külön állnak rendelkezésre.

Mindig a használni kívánt tartozék szárának megfelelő méretű befogóhüvelyt használjon. Ne erőltessen be nagyobb átmérőjű szárat kisebb befogóhüvelybe.

BEFOGÓHÜVELYEK CSERÉJE

4. ÁBRA

- Befogóhüvely-kulcs
- Megszorítás
- Kilazítás
- Befogóhüvely-anya

- Nyomja meg a tengelybiztosító gombot és kézzel forgassa meg a tengelyt amíg a biztosító bekattan. A többfunkciós szerszám működése közben ne nyomja meg a tengelybiztosító gombot.
- Benyomott tengelyrögzítő gomb mellett csavarja le a befogóhüvely-anyát. Szükség esetén használja a befogóhüvely-kulcsot.
- A tengelyről lehúzza távolítsa el a befogóhüvelyt.
- Szerelje fel a megfelelő méretű befogóhüvelyt a tengelyre és csavarja vissza, majd kézzel szorítsa meg a befogóhüvely-anyát. Ne húzza meg teljesen az anyát, ha a befogóhüvelyben nincs betét vagy tartozék.

TARTOZÉKOK CSERÉJE

4/5. ÁBRA

- Nyomja meg és tartsa nyomva a tengelybiztosító gombot, kézzel forgassa meg a tengelyt amíg a biztosító bekattan. A többfunkciós szerszám működése közben ne nyomja meg a tengelybiztosító gombot.
- Benyomott tengelyrögzítő gomb mellett lazítsa meg (ne távolítsa el) a befogóhüvely-anyát. Szükség esetén használja a befogóhüvely-kulcsot.

- Helyezze be a betét vagy a tartozék szárát teljesen a befogóhüvelybe.
- Bekapcsolt tengelybiztosító mellett kézzel szorítsa meg a befogóhüvely-anyát, amíg a tartozék szárát megfogja a hüvely.
MEGJEGYZÉS: Feltétlenül olvassa el a Dremel tartozékkal együtt szállított utasításokat a használattal kapcsolatos további információkért.

Csak a Dremel tesztelt, nagy teljesítményű tartozékeit használja.

AZ ELSŐ LÉPÉSEK

HASZNÁLAT

A többfunkciós szerszám használatának első lépése megtanulni „érezni” azt. Fogja a kezébe, hogy érezze a súlyát és az egyensúlyát. Érezze a burkolat kúpos kiképzését. Ez a kúposág lehetővé teszi, hogy a szerszámot úgy tartsa mint egy tollat vagy egy ceruzát.

Mindig tartsa el a szerszámot az arcától. A kezelés során a tartozékok megsérülhetnek és, ahogy felveszik a forgási sebességet, kirepülhetnek.

A gép megfogásánál ügyeljen arra, hogy kezével ne zárja le a szellőzőnyílásokat! A szellőzőnyílások elzárása esetén túlmelegedhet a motor.

FONTOS! Először hulladék anyagon gyakoroljon, figyelje meg, hogyan működik a szerszám nagy sebességgel. Ne feledje, hogy többfunkciós szerszáma a megfelelő sebesség és tartozékok illetve szerelvények alkalmazása esetén nyújtja a legjobb teljesítményt. Használat közben lehetőleg ne gyakoroljon nyomást a szerszáma. Ehelyett, finoman eressze rá a forgó tartozékot a munkadarabra, és engedje, hogy megérintse az a pontot, ahol el akarja kezdeni a munkát. Arra koncentráljon, hogy a szerszámot egy nagyon enyhe kéznyomással irányítsa a munkadarab felett. Engedje, hogy a tartozék végezze el a munkát.

Rendszerint jobb a munkát több fogással, mint egyszerre elvégezni. A finom mozdulat biztosítja a legjobb irányítást és csökkenti a hiba esélyét is.

A SZERSZÁM TARTÁSA

Finom munkák esetén, a szerszámot a hüvelyk- és a mutatóujja között, ceruza módjára tartva tudja a legjobban irányítani. 6. ÁBRA A „golf”-os megfogási módszert nehezebb műveletekhez, pl. csiszoláshoz vagy vágáshoz használják. 7. ÁBRA

MŰKÖDÉSI SEBESSÉGEK

Ez a szerszám nagy sebességű, többfunkciós szerszám. A 400-as sorozatú DIGITAL szerszámok digitális kijelzője mutatja a szerszám aktuális percenkénti fordulatszámának értékét (x 1.000). A sebesség növeléséhez / csökkentéséhez nyomja meg a sebesség- növelő / csökkentő gombokat. A többfunkciós szerszám fordulatszáma 1.000 ford/perc lépcsőkben növelhető és csökkenthető. Ez a szerszám fordulatszámának igen pontos szabályozását teszi lehetővé. A percenkénti fordulatszám feladathoz igazítása jobb végeredményt ad.

A legjobb eredmények eléréséhez a különböző anyagokkal dolgozva az elvégzendő munkának megfelelően állítsa be a fordulatszám-szabályzót. A használt tartozéknak megfelelő sebesség kiválasztásához először használjon hulladék darabot az adott anyagból.

MEGJEGYZÉS: A sebességet befolyásolják a feszültségváltozások. A csökkentett bemenő feszültség hatására lecsökken a szerszám fordulatszáma, különösen az alacsonyabb fordulatszám-tartományokban. Ha szerszáma lassúnak tűnik, növelje megfelelő mértékben a fordulatszám-beállítást. A szerszám esetleg nem indul el a legalacsonyabb fordulatszám-beállítással olyan helyeken, ahol a hálózati feszültség 220 V alatt van. Ilyenkor egyszerűen állítsa a fordulatszám-szabályozót magasabbra a működés megkezdéséhez.

A megmunkált anyagnak és a használt tartozéknak megfelelő sebesség kiválasztása a 4-6. oldalakon található fordulatszám-beállítási diagramok alapján végezhető.

A) Szárazfalonon történő használathoz. Legjobb teljesítményhez használjon 33.000 ford/perc fordulatszámot.

B) Fal- és padlókitöltő habarcshoz. Használjon 20.000-28.000 ford/perc as beállítást.

*) Sebesség könnyű vágásokhoz. Figyelem, égés vagy mély hornyok fordulhatnak elő.

■ A vágásnak az erzet irányához képesti irányától függően. A legtöbb munka elvégezhető a szerszám legmagasabb fordulatszámú beállításával. Néhány anyag azonban (egyes műanyagok és fémek) károsodhatnak a nagy sebesség miatt fejlődő hőtől, ezért megmunkálásukat viszonylag alacsony sebességeken kell végezni. Az alacsony sebesség (15.000 ford/perc vagy kisebb fordulatszám) rendszerint a legjobb a polírozási műveletekhez a filcbevonatú polírozó tartozékok alkalmazása mellett. A kefélesi alkalmazásokhoz lassúbb sebességekre van szükség, hogy elkerülhető legyen a drótok kiszabadulása a tartóból. Alacsonyabb sebességbeállítások mellett hagyja, hogy a szerszám végezze el a munkát. Anagoybb sebességek jobban megfelelnek keményfához, fémekhez és üveghez, illetve fűrészhoz, véséshez, vágáshoz, hornyoláshoz, formázáshoz és hornyok vagy csapok készítéséhez fában.

Néhány irányelv a szerszám sebességére vonatkozóan:

- Az alacsony hőmérsékleten olvadó műanyagokat és egyéb anyagokat alacsony sebességen kell vágni.
- A drótkéfével végzett fényezés, csiszolás és tisztítás esetén ne állítsa a sebességet 15.000 ford/perc érték fölé, hogy elkerülje a kefe és az anyag megrongálódását.
- Faanyagok vágását magas sebességen végezze.
- A vas vagy acél vágását magas sebességen végezze.
- Ha egy gyorsacél vágótárcsa elkezdi vibrálni - ez általában arra utal, hogy a sebesség túl alacsony.
- Alumínium, réztövezetek, ólomtövezetek, cinkötövezetek és bádóg vágása különböző sebességeken végezhető, a végzett vágástól függően. Paraffin (nem víz) vagy más megfelelő kenőanyag használatával megelőzheti, hogy a levágtott anyag a tárcsa fogaihoz tapadjon.

MEGJEGYZÉS: Ha a vágás nem megfelelő, nem a nyomás növelése a helyes megoldás. A kívánt eredmény eléréséhez próbálkozzon másik tartozék vagy sebességbeállítás használatával.

KARBANTARTÁS

A nem hozzáértő személyek által végzett karbantartás a belső alkatrészek és vezetékek helytelen visszahelyezésével járhat és komoly veszélyeket okozhat. Javasoljuk, hogy valamennyi karbantartási munkát a Dremel szervizképviseletein végezzék. A váratlan elindulás és a villamos áramütés elkerülésének érdekében szerviz vagy tisztítás megkezdése előtt húzza ki a szerszám csatlakozódugóját a fali csatlakozóaljzatból.

SZÉNKEFÉK

A szerszámban található szénkeféket hosszú idejű megbízható működésre tervezték. A szénkefék üzemszerű használatra történő előkészítéséhez járassa a szerszámot 5 percig terhelés nélkül. Ez biztosítja a szénkefék megfelelő „ülését”, és meghosszabbítja a szerszám élettartamát. A motor maximális teljesítőképességének megőrzése érdekében ellenőrizze a szénkeféket 40-50 üzemóránként.

A szerszám kopott szénkefékkel történő használata maradandóan károsítja a motort. Csak eredeti Dremel tartalék szénkeféket használjon. 40-50 üzemóránként ellenőrizze a többcéli szerszám szénkeféit. Ha a többcéli szerszám akadózva működik, gyengül vagy szokatlan hangokat ad, ellenőrizze a szénkefék kopását, szükség esetén cserélje ki őket. A többcéli szerszám szénkeféinek ellenőrzését illetve cseréjét a következők szerint végezze:

1. Kihúzott hálózati csatlakozókábel mellett helyezze a szerszámot tiszta felületre. A szénkefék kupakjának eltávolításához használja a csavarkulcsot. 8. ÁBRA
2. Fordítsa úgy a szerszámot, hogy a szénkefe kiessen a tartóból és ellenőrizze mindkét szénkefét. Ha a szénkefe 3 mm-nél rövidebb és a kommutátorral érintkező felülete érdes vagy lyukacsos, akkor ki kell cserélni. Feltétlenül ellenőrizze mindkét szénkefét. 9. ÁBRA
3. Ha egy szénkefe kopott, a többcéli szerszám jobb teljesítőképessége érdekében mindkét szénkefét ki kell cserélni. Távolítsa el a rugót a szénkeféről, dobja el a régi szénkefét és erősítse fel a rugót az új szénkefére.
4. Tegye vissza a szénkefét és a rugót a szerszámba, a visszahelyezés csak egyféleképpen történhet. Győződjön meg róla, hogy a szénkefék beszerelése az ábrának megfelelően történt. 9. ÁBRA A szénkefe ívelt felületének illeszkednie kell a kommutátor ívére.
5. Helyezze a kefe ajtajának négyzetes alsó oldalát a négyzetes üreg nyílására. Győződjön meg róla, hogy a rugó a szénkefe V-alakú vájátára támaszkodik. Nyomja le az ajtó elülső részét. Majd nyomja le és pattintsa a hátsó nyelvet a helyére a nyílásba. A szénkefék kicserélése után a szerszámot terhelés nélkül jártni kell; helyezze tiszta felületre és járassa üresen 5 percig terhelés (vagy használat) előtt. Ez biztosítja a szénkefék megfelelő „ülését”, és több óras élettartam-növekedést eredményez a szénkefe-garnitúrák tekintetében. Ez a szerszám élettartamát is meghosszabbítja, hiszen a kommutátor felszínének kopása csökken, élettartama nő. 10. ÁBRA

A SZERSZÁM TISZTÍTÁSA

TISZTÍTÁS ELŐTT HÚZZA KI A HÁLÓZATI CSATLAKOZÓDUGÓT

A hűtőnyílásokat és a csatlakozókat mindig tisztán és idegen anyagoktól mentesen kell tartani. Ne próbálkozzon hegyes tárgyakkal, a nyílásokon keresztül tisztítani.

A gép sűrített levegővel tisztítható. Ha sűrített levegővel tisztít, mindig viseljen védőszemüveget.

A Dremel többcéli szerszám kenésére nincs szükség.

Bizonyos tisztító- és oldószerek kárt okoznak a műanyag részekben. Ilyenek például: benzin, szén-tetraklorid, klórtartamú tisztítószerek, ammónia, valamint ammóniát tartalmazó háztartási tisztítószerek.

A szerszám „puha markolatának” környékét nedves ruhával tisztítsa. Az erősebben szennyezett részek letisztításához többszöri letöltésre lehet szükség.

SZERVIZ ÉS GARANCIA

Ez a DREMEL termék garantáltan kielégíti a törvényi illetve országspecifikus előírásokat; a normális használatból eredő kopás és elhasználódás, túlterhelés és helytelen kezelés miatt bekövetkező károsodásokra a garancia nem terjed ki.

Panasz esetén küldje vissza a szerszámot *szétszerelés nélkül* a vásárlást igazoló dokumentumokkal együtt a kereskedőhöz.

DREMEL ELÉRHETŐSÉG

A Dremel választékát, támogatását és közvetlen elérhetőségét illetően a www.dremel.comcímen talál információt.

Dremel Europe, P.O. Box 3267, 4800 DG Breda, Hollandia

INSTRUCȚIUNI GENERALE DE SIGURANȚĂ

RO



ATENȚIE

CITIȚI TOATE INSTRUCȚIUNILE.

Nerespectarea instrucțiunilor enunțate în cele ce urmează poate duce la electrocutare, incendiu și/sau răniiri grave. Termenul de sculă electrică folosit în continuare se referă la sculele electrice alimentate de la rețea (cu cablu de alimentare) și la cele cu acumulator (fără cablu de alimentare).

PĂSTRAȚI ÎN BUNE CONDIȚII PREZENTELE INSTRUCȚIUNI

1. LOCUL DE MUNCĂ


- a. Pastrati curățenii și ordinea la locul de muncă. *Dezordinea și sectoarele de lucruluminat pot duce la accidente.*
- b. Nu lucrați cu mașina în mediu cu pericol de explozie, în care există lichide, gaze sau pulberi inflamabile. *Sculele electrice generează scântei care pot aprinde praful sau vaporii.*

- c. Nu permiteți accesul copiilor și al altor persoane în timpul utilizării sculei electrice. *Dacă vă este distrasă atenția puteți pierde controlul asupra mașinii.*

2. SIGURANȚA ELECTRICĂ

- a. Ștecherul mașinii trebuie să fie potrivit prizei electrice. Nu este în nici un caz permisă modificarea ștecherului. Nu folosiți fișe adaptatoare la mașinile legate la pamânt de protecție. *Ștecherile nemodificate și prizele corespunzătoare diminuează riscul de electrocutare.*
- b. Evitați contactul corporal cu suprafețe legate la pamânt ca țevi, instalații de încălzire, sobe și frigider. *Există un risc crescut de electrocutare atunci când corpul vă este legat la pământ.*
- c. Feriți mașina de ploaie sau umezeală. *Pătunderea apei într-o sculă electrică mărește riscul de electrocutare.*
- d. Nu schimbați destinația cablului, folosindu-l pentru transportarea sau suspendarea mașinii ori pentru a trage ștecherul afară din priză. Feriți cablul de caldură, ulei, muchii ascuțite sau componente aflate în mișcare. *Cablurile deteriorate sau încurcate măresc riscul de electrocutare.*
- e. Atunci când lucrați cu o sculă electrică în aer liber, folosiți numai cabluri prelungitoare admise și pentru mediul exterior. *Folosirea unui cablu prelungitor adecvat pentru mediul exterior diminuează riscul de electrocutare.*

3. SIGURANȚA PERSOANELOR

- a. Fiți atenți, aveți grijă de ceea ce faceți și procedați rațional atunci când lucrați cu o sculă electrică. Nu folosiți mașina când sunteți obosiți sau vă aflați sub influența drogurilor, a alcoolului sau a medicamentelor. *Un moment de neatenție în timpul utilizării mașinii poate duce la răni grave.*
- b.  Purtați echipament personal de protecție și întotdeauna ochelari de protecție. *Purtarea echipamentului personal de protecție, ca masca pentru praf, încălțăminte de siguranță antiderapantă, casca de protecție sau protecția auditivă, în funcție de tipul și utilizarea sculei electrice, diminuează riscul de răni.*
- c. Evitați o punere în funcțiune involuntară. Înainte de a introduce ștecherul în priză, asigurați-vă ca scula electrică este oprită. *Dacă atunci când transportați mașina țineți degetul pe întrerupător sau dacă porniți mașina înainte de a o racorda la rețeaua de curent, puteți provoca accidente.*
- d. Înainte de pornirea mașinii îndepărtați dispozitivele de reglare sau cheile fixe din aceasta. *Un dispozitiv sau o cheie lăsată într-o componentă de mașină care se rotește poate duce la răni.*
- e. Nu vă supraevaluați. *Adoptați o poziție stabilă și mențineți-vă întotdeauna echilibrul. Astfel veți putea controla mai bine mașina în situații neașteptate.*
- f. Purtați îmbrăcăminte adecvată. *Nu purtați îmbrăcăminte largă sau podoabe. Feriți părul, îmbrăcăminte și mănușile de piesele aflate în mișcare. Îmbrăcăminte largă, părul lung sau podoabele pot fi prinse în piesele aflate în mișcare.*
- g. Dacă pot fi montate echipamente de aspirare și colectare a prafului, asigurați-vă ca acestea sunt racordate și folosite în mod corect. *Folosirea acestor echipamente diminuează poluarea cu praf.*

4. UTILIZAREA ȘI MANEVRAREA ATENTĂ A SCULELOR ELECTRICE

- a. Nu suprasolicitați mașina. Folosiți pentru executarea lucrării dv. scula electrică destinată aceluși scop. *Cu scula electrică potrivită lucrați mai bine și mai sigur în domeniul de putere indicat.*
- b. Nu folosiți scula electrică dacă aceasta are întrerupătorul defect. *O sculă electrică, care nu mai poate fi pornită sau oprită, este periculoasă și trebuie reparată.*
- c. Scoateți ștecherul afară din priză, înainte de a executa reglaje la mașină, a schimba accesorii sau de a pune mașina la o parte. *Această măsură de prevedere împiedică pornirea involuntară a mașinii.*
- d. Păstrați sculele electrice nefolosite la loc inaccesibil copiilor. *Nu lăsați să lucreze cu mașina persoane care nu sunt familiarizate cu aceasta sau care nu au citit aceste instrucțiuni.*
- e. Întrețineți-vă mașina cu grijă. Controlați dacă componentele mobile ale mașinii funcționează impecabil și dacă nu se blochează, sau dacă există piese rupte sau deteriorate astfel încât să afecteze funcționarea mașinii. Înainte de utilizare dați la reparat piesele deteriorate. *Cauza multor accidente a fost întreținerea necorespunzătoare a sculelor electrice.*
- f. Mențineți bine ascuțite și curate dispozitivele de tăiere. *Dispozitivele de tăiere întreținute cu grijă, cu tășuri ascuțite se înțepenesc în mai mică măsură și pot fi conduse mai ușor.*
- g. Folosiți scula electrică, accesoriile, dispozitivele de lucru etc. conform prezentelor instrucțiuni și în așa fel cum este prevăzut pentru acest tip special de mașină. Țineți cont de condițiile de lucru și de activitatea care trebuie desfășurată. *Folosirea sculelor electrice în alt scop decât pentru utilizările prevăzute, poate duce la situații periculoase.*

5. SERVICE

- a. Încredințați mașina pentru reparare numai personalului de specialitate, calificat în acest scop, repararea făcându-se numai cu piese de schimb originale. *Astfel veți fi siguri că este menținută siguranța mașinii.*

INSTRUCIUNI DE SIGURANȚĂ PENTRU TOATE OPERAȚIILE

AVERTISMENTE COMUNE PENTRU ȘLEFUIRE, ȘLEFUIRE CU HÂRTIE ABRAZIVĂ, LUCRUL CU PERIE DE SĂRMĂ, LUSTRIRE ȘI TĂIERE

- a. Această sculă electrică se va folosi ca polizor, perie de sărmă și mașină specială de retezat cu disc abraziv. Respectați toate avertismentele, instrucțiunile, reprezentările și datele primite împreună cu scula electrică. *În cazul în care nu veți respecta următoarele instrucțiuni, se poate ajunge la electrocutare, incendii și/sau răni grave.*
- b. Nu folosiți accesorii care nu au fost prevăzute și recomandate în mod special de către producător pentru această sculă electrică. *Faptul în sine că accesoriul respectiv poate fi montat pe scula dumneavoastră electrică, nu garantează în nici un caz utilizarea lui sigură.*

- c. Turația admisă a dispozitivului de lucru trebuie să fie cel puțin egală cu turația nominală specificată pe scula electrică. *Un accesoriu care se rotește mai repede decât este admis, se poate distruge.*
- d. Diametrul exterior și grosimea dispozitivului de lucru trebuie să corespundă datelor dimensionale ale sculei dumneavoastră electrice. *Dispozitivele de lucru greșit dimensionate nu pot fi protejate sau controlate în suficientă măsură.*
- e. Discurile de șlefuit, flanșele, discurile abrazive sau alte accesorii trebuie să se potrivească exact pe arborele de polizat al sculei dumneavoastră electrice. *Dispozitivele de lucru care nu se potrivesc exact pe arborele de polizat al sculei dumneavoastră electrice se rotesc neuniform, vibrează foarte puternic și pot duce la pierderea controlului.*
- f. Nu folosiți dispozitive de lucru deteriorate. Înainte de utilizare controlați dacă dispozitivele de lucru ca discurile de șlefuit nu sunt sparte sau fisurate, dacă discurile abrazive nu sunt fisurate, uzate sau tocite puternic, dacă perile de sârmă nu prezintă fire desprinse sau rupte. Dacă scula electrică sau dispozitivul de lucru cade pe jos, verificați dacă nu cumva s-a deteriorat sau folosiți un dispozitiv de lucru nedeteriorat. După ce ați controlat și montat dispozitivul de lucru, țineți persoanele aflate în preajmă în afara planului de rotație al dispozitivului de lucru, și lăsați scula electrică să funcționeze o minut la turația nominală. *De cele mai multe ori, dispozitivele de lucru deteriorate se rup în această perioadă de probă.*
- g. Purtați echipament personal de protecție. În funcție de utilizare, purtați o protecție completă a feței, protecție pentru ochi sau ochelari de protecție. Dacă este cazul purtați mască de protecție împotriva prafului, protecție auditivă, mănuși de protecție sau șorț special care să vă ferească de micile așchii și particule de material. *Ochii trebuie protejați de corpurile străine aflate în zbor, apărate în cursul diferitelor aplicații. Maska de protecție împotriva prafului sau maska de protecție a respirației trebuie să filtreze praful degajat în timpul utilizării. Dacă sunteți expuși timp îndelungat zgomotului puternic, vă puteți pierde auzul.*
- h. Aveți grijă ca celelalte persoane să păstreze o distanță sigură față de sectorul dumneavoastră de lucru. Oricine pătrunde în sectorul de lucru trebuie să poarte echipament personal de protecție. *Fragmente din piesa de lucru sau dispozitivele de lucru rupte pot zbura necontrolat și provoca răni chiar în afara sectorului direct de lucru.*
- i. Apucați mașina numai de mânerul izolat atunci când executați lucrări la care dispozitivul de tăiere ar putea nimeri conductorii ascunși sau propriul cablu de alimentare al mașinii. *Contactul cu un conductor sub tensiune determină punerea sub tensiune a componentelor metalice ale mașinii și duce la electrocutare.*
- j. Țineți cablul de alimentare departe de dispozitivele de lucru care se rotesc. *Dacă pierdeți controlul asupra mașinii cablul de alimentare poate fi tăiat sau prins iar mâna sau brațul dumneavoastră poate nimeri sub dispozitivul de lucru care se rotește.*
- k. Nu puneți niciodată jos scula electrică înainte ca dispozitivul de lucru să se fi oprit complet. *Dispozitivul de lucru care se rotește poate ajunge în contact cu suprafața de sprijin, fapt care vă poate face să pierdeți controlul asupra sculei electrice.*
- l. Nu lăsați scula electrică să funcționeze în timp ce o transportați. *În urma unui contact accidental cu dispozitivul de lucru care se rotește, acesta vă poate prinde îmbrăcămintea și chiar pătrunde în corpul dumneavoastră.*
- m. Curățați regulat fantele de aerisire ale sculei dumneavoastră electrice. *Ventilatorul motorului atrage praf în carcasă iar acumularea puternică de pulberi metalice poate provoca pericole electrice.*
- n. Nu folosiți scula electrică în apropierea materialelor inflamabile. *Scântele pot duce la aprinderea acestor materiale.*
- o. Nu folosiți dispozitive de lucru care necesită agenți de răcire lichizi. *Folosirea apei sau a altor agenți de răcire lichizi poate duce la electrocutare.*
- p. **Nu prelucrați materiale care conțin azbest** (azbestul este considerat a fi cancerigen).
- q. **Luați măsuri de protecție dacă în timpul lucrului se pot produce pulberi nocive, inflamabile sau explozibile** (anumite pulberi sunt considerate a fi cancerigene); purtați o mască de protecție împotriva prafului și folosiți o instalație de aspirare a prafului/ așchiilor, în situația în care există posibilitatea racordării acestora.

REcul ȘI AVERTISMENTE CORESPUNZĂTOARE

Recul este reacția bruscă apărută la agățarea sau blocarea unui dispozitiv de lucru care se rotește, cum ar fi un disc de șlefuit, un disc abraziv, o perie de sârmă, etc. Agățarea sau blocarea duce la oprirea bruscă a dispozitivului de lucru care se rotește. Aceasta face ca scula electrică necontrolată să fie accelerată în punctul de blocare, în sens contrar direcției de rotație a dispozitivului de lucru. Dacă, de exemplu, un disc de șlefuit se agăță sau se blochează în piesa de lucru, marginea discului de șlefuit care penetrează direct piesa de lucru se poate agăța în aceasta și duce astfel la smulgerea discului de șlefuit sau provoca recul. Discul de șlefuit se va deplasa către operator sau în sens opus acestuia, în funcție de direcția de rotație a discului în punctul de blocare. În aceasta situație discurile de șlefuit se pot chiar rupe. Un recul este consecința utilizării greșite sau defectuoase a sculei electrice. El poate fi împiedicat prin măsuri preventive adecvate, precum cele descrise în continuare.

- a. Țineți bine scula electrică și aduceți-vă corpul și brațele într-o poziție în care să puteți controla forțele de recul. Folosiți întotdeauna un mâner suplimentar, în caz că acesta există, pentru a avea un control maxim asupra forțelor de recul sau a momentelor de reacție la turații înalte. *Operatorul poate stăpâni forțele de recul și de reacție prin măsuri preventive adecvate.*
- b. Nu apropiați niciodată mâna de dispozitivele de lucru în mișcare de rotație. *În caz de recul dispozitivul de lucru se poate deplasa peste mâna dumneavoastră.*
- c. Evitați să staționați cu corpul în zona de mișcare a sculei electrice în caz de recul. *Recul proiectează scula electrică într-o direcție opusă mișcării discului de șlefuit din punctul de blocare.*
- d. Lucrați extrem de atent în zona colțurilor, muchiilor ascuțite, etc. Evitați ca dispozitivul de lucru să ricoșeze după izbirea de piesa de lucru și să se blocheze. *Dispozitivul de lucru aflat în mișcare de rotație are tendința să se blocheze în*

colțuri, pe muchii ascuțite sau când ricoșează în urma izbirii. Aceasta duce la pierderea controlului sau la recul.

e. Nu folosiți pânze de ferăstrău pentru lemn sau pânze dințate. Asemenea dispozitive de lucru provoacă frecvent recul sau duc la pierderea controlului asupra sculei electrice.

AVERTISMENTE SPECIALE PRIVIND ȘLEFUIREA ȘI TĂIEREA

- a. Folosiți numai corpuri abrazive admise pentru scula dumneavoastră electrică și o apărătoare de protecție prevăzută pentru aceste corpuri abrazive. *Corpurile abrazive care nu sunt prevăzute pentru această sculă electrică nu pot fi acoperite și protejate suficient, fiind nesigure.*
- b. Corpurile abrazive trebuie folosite numai pentru posibilitățile de utilizare recomandate. De exemplu: nu șlefuiți niciodată cu partea laterală a unui disc de tăiere. *Discurile de tăiere sunt destinate îndepărtării de material cu marginea discului. Exercițierea unei forțe laterale asupra acestui corp abraziv poate duce la ruperea sa.*
- c. Folosiți întotdeauna flanșe de prindere nedeteriorate având dimensiuni și forme corespunzătoare discului de șlefuit ales de dumneavoastră. *Flanșele adecvate sprijină discul de șlefuit diminuând astfel pericolul rușerii acestuia. Flanșele pentru discuri de tăiere pot fi diferite față de flanșele pentru alte discuri de șlefuit.*
- d. Nu întrebuințați discuri de șlefuit uzate provenind de la scule electrice mai mari. *Discurile de șlefuit pentru sculele electrice mai mari nu sunt concepute pentru turările mai ridicate ale sculelor electrice mai mici și se pot rupe.*

ALTE AVERTISMENTE SPECIALE PRIVIND TĂIEREA

- a. Evitați blocarea discului de tăiere sau o apăsare prea puternică. Nu executați tăieri exagerat de adânci. *O supraîncărcare a discului de tăiere mărește solicitarea acestuia și tendința acestuia de a se înclina greșit în piesa de lucru sau de a se bloca, aparând astfel posibilitatea unui recul sau a rușerii corpului abraziv.*
- b. Evitați zona din față și din spatele discului de tăiere care se rotește. *Dacă deplasați discul de tăiere în piesa de lucru în direcție opusă dumneavoastră, în caz de recul, scula electrică împreună cu discul care se rotește pot fi proiectate direct spre dumneavoastră.*
- c. Dacă discul de tăiere se blochează sau dacă întrerupeți lucrul, deconectați scula electrică și nu o mișcați până când discul se oprește complet. Nu încercați niciodată să extrageți discul de tăiere în mișcare din tăietură, altfel se poate produce un recul. *Stabiliți și îndepărtați cauza blocării discului.*
- d. Nu reporniți niciodată scula electrică cât timp aceasta se mai află încă în piesa de lucru. Lăsați discul de tăiere să atingă turația nominală și numai după aceea continuați să tăiați cu precauție. *În caz contrar discul se poate agăța, sări afară din piesa de lucru sau provoca recul.*
- e. Sprijiniți plăcile sau piesele de lucru mari pentru a diminua riscul reculului cauzat de blocarea discului de tăiere. *Piese mari se pot încovoia sub propria greutate. De aceea piesa*

de lucru trebuie sprijinită pe ambele părți, atât în apropierea liniei de tăiere cât și pe margine.

- f. Fiți extrem de atenți în cazul tăierii de cavități în pereți deja existenți sau în alte sectoare fără vizibilitate. *La penetrarea în sectorul vizat, discul de tăiere poate cauza un recul dacă nimereste în conducte de gaz sau de apă, conductori electrici sau alte obiecte.*

AVERTISMENTE SPECIALE PRIVIND ȘLEFUIREA CU HÂRTIE ABRAZIVĂ

- a. Nu întrebuințați foi abrazive supradimensionate, ci respectați indicațiile fabricantului privitoare la dimensiunile foilor abrazive. *Foile abrazive care depășesc marginile discului abraziv, pot cauza răniri precum și agățarea, ruperea foilor abrazive sau pot duce la recul.*

AVERTISMENTE SPECIALE PRIVIND OPERAȚIILE DE LUSTRIRE

- a. Nu lăsați să atârne liber porțiuni ale discului de lustruit, în special șnururile de prindere ale acestuia. *Îndepărtați sau scurtați șnururile de prindere. Șnururile de prindere care atârnă liber, rotindu-se împreună cu discul de lustruit vă pot apuca degetele sau se pot agăța în piesa de lucru.*

AVERTISMENTE SPECIALE PRIVIND LUCRUL CU PERIILE DE SĂRMĂ

- a. Țineți seama de faptul că peria de sârmă pierde bucăți de sârmă chiar în timpul utilizării obișnuite. Nu suprasolicitați firele de sârmă printr-o apăsare prea puternică. *Bucățile de sârmă desprinse pot pătrunde cu ușurință prin îmbrăcămintea subțire și/sau în piele.*
- b. Dacă se recomandă o apărătoare de protecție, împiedicați contactul dintre apărătoarea de protecție și peria de sârmă. *Periile disc și periile oală își pot mări diametrul sub acțiunea presiunii de apăsare și a forțelor centrifuge.*

MEDIU

ELIMINARE

Sculele electrice, accesoriile și ambalajele trebuie direcționate către o stație de revalorificare ecologică.

NUMAI PENTRU ȚĂRILE UE



Nu aruncați sculele electrice în gunoii menajer! Conform Directivei Europene 2002/96/CE privind mașinile și aparatele electrice și electronice uzate și transpunerea acesteia în legislația națională, sculele electrice scoase din uz trebuie colectate separat și direcționate către o stație de revalorificare ecologică.

SPECIFICAȚII

SPECIFICAȚII GENERALE

Tensiune nominală	230-240 V, 50-60 Hz
Current nominal	0,6A
Turația în gol	33.000 n _g 33.000 rot/min
Dimensiuni pensetă	0,8 mm, 1,6 mm, 2,4 mm, 3,2 mm

CABLURI DE PRELUNGIRE

Folosiți cabluri de prelungire sigure și complet desfășurate, cu o capacitate nominală de 5 A.

SPECIFICAȚII MOTOR

Această sculă multifuncțională utilizează un motor de înaltă viteză cu turația variabilă. Motorul este cablat pentru utilizare la 230-240 V, 50-60 Hz. Totdeauna verificați, dacă tensiunea rețelei corespunde tensiunii indicate pe plăcuța sculei (sculele cu tensiunea nominală de 230 V sau 240 V se pot conecta la o rețea de 220 V).

ASAMBLARE

DECONECTAȚI ÎNTOTDEAUNA SCULA MULTIFUNCȚIONALĂ DE LA REȚEA, ÎNAINTE DE A SCHIBA ACCESORII, DE A SCHIMBA PENSETE SAU DE A ÎNTREȚINE SCULA.

GENERALITĂȚI

Scula multifuncțională Dremel este o unealtă de precizie de înaltă calitate, care se poate utiliza pentru lucrări complicate, cu detalii fine. Gama largă de accesorii și dispozitive Dremel permite efectuarea diverselor lucrări de o mare varietate. Acestea includ șlefuirea, cioplirea și gravura, frezarea, tăierea, curățirea și lustruirea. FIGURA 2

FIGURA 1

- A. Piulița de prindere
- B. Pusetă
- C. Dispozitiv de prindere
- D. Capac de protecție
- E. Buton de blocare arbore
- F. Fante de aerisire
- G. Capace perie (câte una pe fiecare parte)
- H. Întrerupător Pornit-Oprit
- I. Afișaj LCD
- J. Butonane creștere/scădere viteză
- K. Agățătoare
- L. Cablu de alimentare

PENSETE

Accesoriile Dremel disponibile pentru scula multifuncțională sunt construite cu arbori de diverse diametre. Sunt disponibile patru pensete, potrivite pentru diametrele diferite ale arborilor. Dimensiunea pensetelor se poate identifica prin inelele de la baza patronului.

FIGURA 3

- M. 3,2 mm Pusetă fără inele (480)
- N. 2,4 mm Pusetă cu trei inele (481)
- O. 1,6 mm Pusetă cu două inele (482)
- P. 0,8 mm Pusetă cu un inel (483)

NOTĂ: Unele truse ale unei scule multifuncționale pot să nu includă toate cele patru dimensiuni de pensete. Pusetele sunt disponibile separat.

Totdeauna folosiți penseta potrivită diametrului arborelui accesoriului pe care doriți să-l utilizați. Nu forțați un accesoriu de diametru mai mare într-o pensetă mai mică.

SCHIMBAREA PENSETELOR

FIGURA 4

- Q. Cheie de pensetă
- R. Strânge
- S. Desface
- T. Piulița de prindere

1. Apăsati și țineți apăsat butonul de blocare arbore, și rotiți arborele cu mâna, până se blochează. Nu apăsați butonul de blocare arbore în timpul funcționării mașinii.
2. Cu arborele blocat, desfaceți și îndepărtați piulița de prindere. Folosiți cheia de patron, dacă este necesar.
3. Îndepărtați penseta, extrăgând-o liber de pe arbore.
4. Introduceți complet penseta potrivită pe arbore, și reinstalați piulița de prindere, strângând cu degetele. Nu strângeți complet penseta până nu aveți burghiu sau accesoriu instalat.

SCHIMBAREA ACCESORIILOR

FIGURA 4/5

1. Apăsati și țineți apăsat butonul de blocare arbore, și rotiți arborele cu mâna, până se blochează. Nu apăsați butonul de blocare arbore în timpul funcționării mașinii.
2. Cu arborele blocat, desfaceți (nu îndepărtați) piulița de prindere. Folosiți cheia de pensetă, dacă este necesar.
3. Introduceți burghiul sau arborele accesoriului complet în pensetă.
4. Cu butonul de blocare arbore apăsat, strângeți piulița de prindere cu degetele, până burghiul sau arborele accesoriului este prins în pensetă.

NOTĂ: Totdeauna consultați instrucțiunile furnizate cu accesoriul Dremel, pentru informații suplimentare în legătură cu utilizarea acestuia.

Folosiți numai accesorii de performanțe ridicate, testate Dremel.

GHID DE PORNIRE

UTILIZARE

Primul pas în utilizarea sculei multifuncționale este să vă formați senzația unei. Tineți-o în mână, să simțiți greutatea și balansul

uneltei. Simțiți subțierea carcasei. Această subțiere vă permite ca să prindeți unealta în modul cum ați ține un creion sau un stilou. *Totdeauna țineți unealta astfel, ca să aveți fața ferită de aceasta. Accesoriile deteriorate în timpul utilizării se pot desprinde și pot fi proiectate la demarare.*

Când țineți unealta, nu acoperiți cu mâna fantele de aerisire. Blocarea fanțelor de aerisire poate duce la supraîncălzirea motorului.

IMPORTANT! La început, faceți câteva exerciții pe materiale-deșeu, ca să vedeți acțiunea turației ridicată a sculei. Aveți în vedere, că scula dumneavoastră va produce rezultate optime dacă permiteți ca turația, în combinație cu accesoriul sau dispozitivul Dremel corespunzător să lucreze pentru dumneavoastră. Dacă e posibil, nu apăsați scula în timpul funcționării. În schimb, lăsați scula în rotație ușor pe suprafața de lucru și permiteți să atingă punctul în care doriți să începeți lucrul. Concentrați-vă la dirijarea sculei pe piesa de lucru cu o foarte ușoară apăsare cu mâna. Lăsați ca accesoriul să vă facă lucrul.

În general, este mai convenabil să efectuați lucrarea prin mai multe treceri succesive, decât printr-o singură trecere. O atingere fină vă asigură un control mai bun și reduce șansele unei erori.

PRINDEREA UNELTEI

Pentru un control mai bun a lucrărilor fine, țineți scula între degetul mare și degetul arătător, ca un creion. FIGURA 6
Metoda de prindere golf este recomandată pentru operații mai grele, ca șlefuirea sau tăierea. FIGURA 7

TURAȚIA DE LUCRU

Această unealtă este o sculă multifuncțională de turație ridicată. Afișajul digital al uneltei din 400 Series DIGITAL indică valoarea exactă a turației (x 1.000) la care lucrează unealta. Pentru a crește / scade turația, apăsați butoanele de creștere / scădere a turației. Turația uneltei dv. se poate crește sau scade în pași de 1.000 rot/min. Acesta permite controlul turației uneltei dv cu o precizie foarte mare. Reglând turația în mod corespunzător proiectului dumneavoastră vă oferă rezultate finale mai bune. Pentru cele mai bune rezultate când lucrați cu diverse materiale, setați reglajul turației variabile astfel ca să fie potrivit lucrării. Pentru a alege turația potrivită pentru accesoriul utilizat, mai întâi exercsați pe o bucată de material-deșeu.

NOTE: Turația este afectată de variațiile tensiunii de alimentare. O reducere a tensiunii de alimentare va reduce turația sculei, în special la valorile mai reduse. Dacă aveți impresia că scula dumneavoastră a încetinit, creșteți turația în mod corespunzător. Se poate ca unealta să nu pornească când este reglată la limita inferioară a turației, în zonele unde tensiunea de rețea este sub 220 V. În acest caz reglați simplu turația la o valoare mai ridicată pentru a începe lucrul.

Pentru a determina turația corespunzătoare materialului prelucrat și accesoriului utilizat, consultați tabelul Reglajelor de turație de pe paginile 4-6.

- A) Pentru utilizare în zidărie uscată. Pentru cele mai bune rezultate folosiți turația de 33.000 rot/min.
- B) Pentru utilizare în tencuială sau pe podele de ciment. Folosiți setările 20.000-28.000 rot/min.
- *) Turație pentru tăieturi ușoare. Atenție, în șanțurile adânci sunt posibile arderi.
-) În funcție de direcția de tăiere relativ la direcția fibrelor.

Cele mai multe lucrări se pot efectua cu scula reglată la turația maximă. Cu toate acestea, unele materiale (anumite mase plastice și metale) se pot deteriora de căldura generată la turația înaltă și se vor prelucra la turații relativ scăzute. Funcționarea la viteze scăzute (15.000 rot/min sau mai mici) sunt în general cele mai potrivite pentru operații de lustruire cu accesorii de lustruire din pâslă. Toate operațiile utilizând perie necesită viteze mai reduse, pentru a evita desprinderea sârmelor din suport. Lăsați ca performanța sculei să lucreze pentru dumneavoastră, când utilizați turații mai scăzute. Turațiile mai ridicate sunt potrivite pentru lemnele tari, metale și sticlă și pentru găurire, gravură, tăiere, frezare, formare și pentru tăierea falțurilor sau soclurilor în lemn.

Câteva linii de ghidaj referitoare la selecția turației:

- Masele plastice și alte materiale care au temperatura de topire scăzută, se vor prelucra la turație scăzută.
- Lustruirea, șlefuirea și curățirea cu peria de sârmă se va face la turații care nu depășesc 15.000 rot/min, pentru prevenirea deteriorării periei sau materialului.
- Lemnul se taie la turație ridicată.
- Fierul sau oțelul se taie la turație ridicată.
- Dacă o freză de oțel începe să vibreze, aceasta indică în general că turația este prea scăzută.
- Alumiuniul, aliajele de cupru, aliajele de plumb, aliajele de zinc și staniul se taie la viteze diferite, în funcție de tipul tăieturii executate. Aplicați parafină (nu apă) sau alt lubrifiant corespunzător pe freză, pentru a preveni ca materialul tăiat să se lipească de dinții frezei.

NOTĂ: Creșterea presiunii sculei nu este măsura adecvată când scula nu funcționează corespunzător. Încercați un accesoriu diferit sau modificați turația pentru a obține rezultatul dorit.

ÎNTREȚINERE

Întreținerea preventivă executată de o persoană neautorizată poate duce la conectarea greșită a firelor și a componentelor interne, care pot cauza un pericol serios. Vă recomandăm ca toate operațiile de service să le executați la un punct de service Dremel. Pentru a evita rănirea cauzată de o pornire accidentală sau electrocutarea, totdeauna scoateți ștecherul din priză, înainte de-a executa lucrări de service sau curățare.

PERIILE DE CARBON

Periile de carbon din unealta dumneavoastră au fost construite pentru numeroase ore de utilizare demnă de încredere. Pentru a pregăti periile pentru utilizare, utilizați unealta la turație maximă în gol pentru 5 minute. Acesta va așeza periile în mod corespunzător și extinde durata de viață a uneltei. Pentru a menține eficiența maximă a motorului, examinați periile după fiecare 40-50 de ore de funcționare.

Utilizarea uneltei cu perii uzate va produce avarii permanente în motor. Folosiți numai perii de schimb originale Dremel. Inspectați periile sculei multifuncționale după fiecare 40-50 de ore de funcționare. Dacă scula multifuncțională funcționează neregulat, pierde din putere sau emite zgomote neobișnuite, verificați uzura periilor și înlocuiți, dacă e cazul. Urmați pașii următori, pentru verificarea/schimbarea periilor sculei multifuncționale:

1. Cu cablul de alimentare scos din priză, așezați unealta pe o suprafață curată. Utilizați cheia sculei pentru demontarea capacelor de perie. FIGURA 8
2. Țineți scula astfel ca peria să cadă din locaș, apoi examinați fiecare perie. Dacă lungimea periei este sub 3 mm și suprafața care face contact cu comutatorul este aspră sau cu ciupituri, perile de carbon trebuie înlocuite. Aveți grijă, ca să verificați ambele perii. FIGURA 9
3. Chiar dacă numai una din perii este uzată, înlocuiți ambele perii, pentru o funcționare mai bună a sculei. Scoateți arcul de pe perie, debarasați peria veche și atașați arcul pe o perie nouă.
4. Așezați peria de carbon și arcul înapoi în sculă. Peria se potrivește în locaș numai în poziția corectă. Asigurați-vă că perile sunt instalate conform figurii. FIGURA 9 Suprafața curbată a periei trebuie să coincidă cu curbura comutatorului.
5. Sprijiniți partea inferioară pătrată a clapetei periiilor pe deschizăturile pătrate. Verificați ca să fiți siguri ca arcul se sprijină pe șantul V de pe perie. Apăsăți în jus partea frontală a clapetei. Apoi apăsați jos și fixați limba din spate în crestătură. După înlocuirea periiilor, lăsați scula să funcționeze fără sarcină; așezați pe o suprafață curată și lăsați să funcționeze liber, la turația maximă, aproximativ 5 minute înainte de a lucra cu sarcină. Acesta va permite periiilor să se așeze în mod corespunzător și va oferi durată de viață prelungită pentru fiecare set de perii. Prin aceasta extindeți și durata de viață a sculei, intrucât va îmbunătăți și va prelungi uzura suprafeței comutatorului. FIGURA 10

CURĂȚAREA SCULEI

SCOATEȚI ȘTECHERUL DIN PRIZĂ ÎNAINTE DE A CURĂȚA SCULA

Fantele de aerisire și pârghiile de acționare a întrerupătoarelor trebuie menținute curate și ferite de impurități. Este interzisă curățarea prin introducerea obiectelor ascuțite în orificii.

Scula se va curăța cu aer comprimat. Totdeauna purtați ochelari de protecție când curățați scula cu aer comprimat.

Nu este necesară lubrifierea sculelor multifuncționale Dremel. *Unii detergenți și solvenți pot avaria părțile din material plastic. Printre altele, acestea sunt: benzina, tetraclorura de carbon, detergenții cu conținut de clor, amoniul și detergenții casnici cu conținut de amoniu.*

Curățați zonele soft grip ale sculei cu o lavetă umedă. Zonele puternic murdărite pot necesita mai multe ștergeri pentru a deveni curate.

SERVICE ȘI GARANȚIE

Acest produs DREMEL este garantat în conformitate cu prevederile legale/specifiche țării; deteriorările datorite uzurii normale, supraîncălzirii sau mănuirii necorespunzătoare sunt excluse din garanție.

În cazul unei reclamații, trimiteți scula furnizorului dumneavoastră *nedemontată* împreună cu dovada achiziției.

CONTACTAȚI DREMEL

Pentru informații suplimentare despre sortimentul Dremel, pentru suport și asistență, vizitați www.dremel.com

Dremel Europe, P.O. Box 3267, 4800 DG Breda, Olanda

ОБЩИЕ ПРАВИЛА ТЕХНИКИ БЕЗОПАСНОСТИ

RUS



▲ ВНИМАНИЕ ПРОЧТИТЕ ВСЕ ИНСТРУКЦИИ.

Ошибки, допущенные при выполнении приведенных ниже инструкций, могут вызвать поражение электрическим током, пожар и/или привести к тяжелым травмам. Использованное ниже понятие «электроинструмент» распространяется на электроинструмент с питанием от сети (с кабелем питания от электросети).

СОХРАНИТЕ ДАННУЮ ИНСТРУКЦИЮ

1. РАБОЧЕЕ МЕСТО

- a. Рабочее место следует содержать в чистоте и порядке. *Беспорядок на рабочем месте и его плохое освещение могут привести к несчастным случаям.*
- b. Запрещается пользоваться электроинструментами во взрывоопасной среде, в которой находятся воспламеняющиеся жидкости, газы или пыль. *Электроинструменты искрят, что может привести к воспламенению пыли или паров.*
- c. При работе с электроинструментом не подпускайте близко детей и посторонних лиц. *При отвлечении во время работы можно потерять контроль над инструментом.*

2. ЭЛЕКТРОБЕЗОПАСНОСТЬ

- a. Штепсельная вилка электроинструмента должна подходить к штепсельной розетке. Ни в коем случае не изменять штепсельную вилку. Запрещается применять адаптеры для штепсельных вилок электроинструментов с защитным заземлением. *Неизмененные штепсельные вилки и подходящие штепсельные розетки снижают риск поражения электротоком.*
- b. Предотвращайте телесный контакт с заземленными поверхностями, как например, трубами, элементами отопления, кухонными плитами и холодильниками. *При заземлении Вашего тела повышается риск поражения электротоком.*
- c. Защищайте электроинструмент от дождя и сырости. *При попадании воды в электроинструмент повышается риск поражения электрическим током.*
- d. Не допускается использовать электрокабель не по назначению, например, для ношения или подвески электроинструмента или для вытягивания вилки из штепсельной розетки. Защищайте кабель от воздействия высоких температур, масла, острых кромок или подвижных частей электроинструмента. *Поврежденный*

или склеенный кабель повышает риск поражения электрическим током.

- e. При работе с электроинструментом вне помещений используйте кабели-удлинители, подходящие для работы на открытом воздухе. Использование кабеля, подходящего для работы на открытом воздухе, снижает риск поражения электрическим током.

3. БЕЗОПАСНОСТЬ ЛЮДЕЙ

- a. Будьте внимательными, следите за тем, что Вы делаете и продуманно начинайте работу с электроинструментом. Не работайте с электроинструментом в усталом состоянии или, если Вы находитесь под влиянием наркотиков, спиртных напитков или лекарств. *Одно мгновение невнимательности при работе с электроинструментом может привести к серьезным травмам.*



- b. Используйте средства индивидуальной защиты. Всегда надевайте защитные очки. Средства индивидуальной защиты, как то противогазы, респираторы, нескользящая защитная обувь, защитный шлем или средства защиты органов слуха, в зависимости от работы и применяемого электроинструмента, снижают риск получения травм.
- c. Предотвращайте произвольное включение электроинструмента. Перед тем как вставить вилку в штепсельную розетку убедитесь, что электроинструмент находится в выключенном состоянии. *Если Вы при транспорте электроинструмента держите палец на выключателе или включенный электроинструмент подключаете к сети питания, то это может привести к несчастному случаю.*
- d. Убирайте инструмент для настройки и гаечные ключи до включения электроинструмента. *Инструмент или ключ, находящийся во вращающейся части электроинструмента, может привести к травмам.*
- e. Не переоценивайте свои силы. *Всегда занимайте устойчивое положение и держите равновесие. Благодаря этому Вы можете лучше контролировать электроинструмент в неожиданных ситуациях.*
- f. Надевайте подходящую одежду. *Не носите широкую одежду и украшения. Держите волосы, одежду и перчатки на расстоянии от движущихся частей. Широкая одежда, длинные волосы или украшения могут быть затянуты вращающимися частями электроинструмента.*
- g. При наличии возможности установки пылеотсасывающих и пылесборных устройств проверяйте их присоединение и правильное использование. *Использование этих устройств снижает опасность воздействия пыли.*

4. ЭКСПЛУАТАЦИЯ ЭЛЕКТРОИНСТРУМЕНТА И УХОД ЗА НИМ

- a. Не перегружайте электроинструмент. Используйте для Вашей работы предназначенный для этого электроинструмент. *С подходящим электроинструментом Вы работаете лучше и надежнее в указанном диапазоне мощности.*

- b. Не работайте с электроинструментом с неисправным выключателем. *Электроинструмент, который не поддается включению или выключению, опасен и должен быть отремонтирован.*
- c. До начала наладки электроинструмента, замены принадлежностей или прекращения работы отключайте штепсельную вилку от розетки сети. *Эта мера предосторожности предотвращает случайное включение электроинструмента.*
- d. Храните неиспользуемые электроинструменты недоступно для детей. Не разрешайте пользоваться электроинструментом лицам, которые незнакомы с ним или не читали настоящих инструкций. *Электроинструменты опасны в руках неопытных лиц.*
- e. Тщательно ухаживайте за электроинструментом. Проверяйте безупречную функцию и ход подвижных частей электроинструмента, отсутствие поломок или повреждений, отрицательно влияющих на функцию электроинструмента. Поврежденные части должны быть отремонтированы до использования электроинструмента. *Неудовлетворительное обслуживание электроинструментов является причиной большого числа несчастных случаев.*
- f. Держите режущий инструмент заточенным и чистым. *Правильно ухоженные режущие инструменты с острыми режущими кромками режут заклиниваются и их легче вести.*
- g. Применяйте электроинструмент, принадлежности, рабочий инструмент и т. д. в соответствии с настоящими инструкциями и так, как это предписано для специального типа инструмента. *Учитывайте при этом рабочие условия и выполняемую работу. Использование электроинструментов для непредусмотренных работ может привести к возникновению опасных ситуаций.*

5. СЕРВИС

- a. Ремонт Вашего электроинструмента поручайте только квалифицированному персоналу и только с применением оригинальных запасных частей. *Этим обеспечивается сохранность безопасности электроинструмента.*

ИНСТРУКЦИИ ПО ТЕХНИКЕ БЕЗОПАСНОСТИ ДЛЯ ВСЕХ ТИПОВ РАБОТ

ИНСТРУКЦИИ ПО ТЕХНИКЕ БЕЗОПАСНОСТИ ОТНОСЯТСЯ К ШЛИФОВАНИЮ, АБРАЗИВНОЙ ОБРАБОТКЕ, РАБОТЕ С ПРОВОЛОЧНЫМИ ЩЕТКАМИ, ПОЛИРОВКЕ И ОТРЕЗНИЮ

- a. Настоящий электроинструмент предназначен для применения в качестве шлифовальной машины, шлифовальной машины с наждачной бумагой, проволочной щетки и отрезной машины. Учитывайте все предупреждающие указания, инструкции, иллюстрации и данные, которые Вы получите с электроинструментом. *При несоблюдении нижеследующих указаний возможно*

- поражения электротоком, возникновение пожара и/или получение серьезных травм.
- b. Не применяйте принадлежности, которые не предусмотрены изготовителем специально для настоящего электроинструмента и не рекомендуются им. Только возможность крепления принадлежностей в Вашем электроинструменте не гарантирует еще его надежного применения.
- c. Допустимое число оборотов рабочего инструмента должно быть не менее указанного на электроинструменте максимального числа оборотов. *Принадлежности, вращающиеся с большей, чем допустимо скоростью, могут разорваться.*
- d. Наружный диаметр и толщина рабочего инструмента должны соответствовать размерам Вашего электроинструмента. *Неправильно соразмеренные рабочие инструменты не могут быть в достаточной степени защищены или контролироваться.*
- e. Шлифовальные круги, фланцы, шлифовальные тарелки или другие принадлежности должны точно сидеть на шпинделе Вашего электроинструмента. *Рабочие инструменты, не точно сидящие на шпинделе электроинструмента, вращаются с биением, сильно вибрируют и могут привести к потере контроля.*
- f. Не применяйте поврежденные рабочие инструменты. Проверяйте каждый раз перед использованием рабочие инструменты, как то, шлифовальные круги на сколы и трещины, шлифовальные тарелки на трещины, риски или сильный износ, проволочные щетки на незакрепленные или поломанные проволоки. После падения электроинструмента или рабочего инструмента проверяйте последний на повреждения и при надобности замените его на неповрежденный Для Вашей безопасности. После контроля и закрепления рабочего инструмента, Вам и всем находящимся вблизи Вам необходимо занять положение за пределами плоскости вращения рабочего инструмента и включить электроинструмент на одну минуту на максимальное число оборотов. *В большинстве случаев поврежденные рабочие инструменты разрываются за это время контроля.*
- g. Применяйте средства индивидуальной защиты. В зависимости от выполняемой работы применяйте защитный щиток для лица, защитное средство для глаз или защитные очки. При необходимости применяйте противопылевой респиратор, средства защиты органов слуха, защитные перчатки или специальный фартук, которые защищают Вас от абразивных частиц и частиц материала. *Глаза должны быть защищены от летящих в воздухе посторонних тел, которые возникают при выполнении различных работ. Противопылевой респиратор или защитная маска органов дыхания должны задерживать возникающую при работе пыль. Длительное воздействие высокого уровня шума может привести к потере слуха.*
- h. Не допускайте посторонних лиц на Ваш рабочий участок. Каждое лицо в пределах рабочего участка должно иметь средства индивидуальной защиты. *Осколки детали или разорванных рабочих инструментов могут отлететь в сторону и стать причиной травм также и за пределами непосредственного рабочего участка.*

- i. Держите электроинструмент только за изолированные поверхности рукояток, если Вы выполняете работы, при которых рабочий инструмент может попасть на скрытую электропроводку или на собственный шнур подключения питания. *Контакт с токоведущим проводом ставит под напряжение также металлические части электроинструмента и ведет к поражению электрическим током.*
- j. Держите шнур подключения питания в стороне от вращающегося рабочего инструмента. *Если Вы потеряете контроль над инструментом, то шнур подключения питания может быть перерезан или захвачен вращающейся частью и Ваша кисть или рука может попасть под вращающийся рабочий инструмент.*
- k. Никогда не выпускайте электроинструмент из рук, пока рабочий инструмент полностью не остановится. *Вращающийся рабочий инструмент может зацепиться за опорную поверхность и Вы можете потерять контроль над электроинструментом.*
- l. Выключайте электроинструмент при транспортировании. *Ваша одежда может быть случайно захвачена вращающимся рабочим инструментом и последний может нанести Вам травму.*
- m. Регулярно очищайте вентиляционные прорези Вашего электроинструмента. *Вентилятор двигателя затягивает пыль в корпус и большое скопление металлической пыли может привести к электрической опасности.*
- n. Не пользуйтесь электроинструментом вблизи горючих материалов. *Искры могут воспламенить эти материалы.*
- o. Не применяйте рабочие инструменты, требующие применение жидких охлаждающих средств. *Применение воды или других жидких охлаждающих средств может привести к поражению электротоком.*
- p. **Не обрабатывайте материалы с содержанием асбеста** (асбест считается канцерогеном).
- q. **Примите меры защиты, если во время работы возможно возникновение вредной для здоровья, горючей или взрывоопасной пыли** (некоторые виды пыли считаются канцерогенными); пользуйтесь противопылевым респиратором и применяйте отсос пыли/стружки при наличии возможности присоединения.

ОБРАТНЫЙ УДАР И СООТВЕТСТВУЮЩИЕ ПРЕДУПРЕЖДАЮЩИЕ УКАЗАНИЯ

Обратный удар это внезапная реакция в результате заедания или блокирования вращающегося рабочего инструмента, как то, шлифовального круга, шлифовальной тарелки, проволочной щетки и т. д. Заедание или блокирование ведет к резкому останову рабочего инструмента. При этом неконтролируемый электроинструмент приходит в движение в направлении, противоположном направлению вращения рабочего инструмента в месте блокирования. Например, если шлифовальный круг заест или заблокирует в детали, то кромка шлифовального круга, которая погружается в деталь, может врезаться в деталь, круг будет заторможен и в результате выскочивает из детали или возникает обратный удар. При этом шлифовальный круг движется на оператора или от него, в зависимости от направления вращения круга на месте блокирования. При этом шлифовальный круг может разломаться. Обратный

удар является следствием неправильного использования электроинструмента или ошибки оператора. Его можно предотвратить подходящими мерами предосторожности, описанными ниже.

- a. Крепко держите электроинструмент и займите Вашим телом и руками положение, в котором Вы можете противодействовать обратным силам. При наличии, всегда применяйте дополнительную рукоятку, чтобы как можно лучше противодействовать обратным силам или реакционным моментам при наборе оборотов. *Оператор может подходящими мерами предосторожности противодействовать обратным и реакционным силам.*
- b. Ваша рука никогда не должна быть вблизи вращающегося рабочего инструмента. *При обратном ударе рабочий инструмент может пойти по Вашей руке.*
- c. Держитесь в стороне от участка, в котором при обратном ударе будет двигаться электроинструмент. *Обратный удар ведет электроинструмент в противоположном направлении к движению шлифовального круга в месте блокирования.*
- d. Особенно осторожно работайте на углах, острых кромках и т. д. Предотвращайте отскок рабочего инструмента от детали и его заклинивание. *Вращающийся рабочий инструмент склонен на углах, острых кромках и при отскоке к заклиниванию. Это вызывает потерю контроля или обратный удар.*
- e. Не применяйте цепные пилы или зубчатые пильные полотна. *Такие рабочие инструменты часто становятся причиной обратного удара или потери контроля над электроинструментом.*

СПЕЦИАЛЬНЫЕ ПРЕДУПРЕЖДАЮЩИЕ УКАЗАНИЯ ПО ШЛИФОВАНИЮ И ОТРЕЗАНИЮ

- a. Применяйте допущенные исключительно для Вашего электроинструмента абразивные инструменты и предусмотренные для них защитные колпаки. *Абразивные инструменты, не предусмотренные для этого электроинструмента, не могут быть достаточно экранированы и не безопасны.*
- b. Абразивные инструменты допускается применять только для рекомендуемых работ. Например: Никогда не шлифуйте боковой поверхностью отрезного диска. *Отрезные диски предназначены для съема материала кромкой. Боковые силы на этот абразивный инструмент могут сломать его.*
- c. Всегда применяйте неповрежденные фланцевые гайки с правильными размерами и формой для выбранного Вами шлифовального круга. *Правильные фланцы являются опорой для шлифовального круга и уменьшают опасность его поломки. Фланцы для отрезных дисков могут отличаться от фланцев для шлифовальных кругов.*
- d. Не применяйте изношенные шлифовальные круги больших электроинструментов. *Шлифовальные круги для больших электроинструментов изготовлены не для высоких скоростей вращения маленьких электроинструментов и их может разорвать.*

ДОПОЛНИТЕЛЬНЫЕ СПЕЦИАЛЬНЫЕ ПРЕДУПРЕЖДАЮЩИЕ УКАЗАНИЯ

- a. Предотвращайте блокирование отрезного диска и завышенное усилие прижатия. Не выполняйте слишком глубокие резы. *Перегрузка отрезного диска повышает нагрузку и склонность к перекашиванию или блокированию диска и этим возможность обратного удара или поломки абразивного инструмента.*
- b. Будьте осторожны перед и за вращающимся отрезным диском. *Если Вы ведете отрезной диск в детали от себя, то в случае обратного удара электроинструмент может с вращающимся диском отскочить прямо на Вас.*
- c. При заклинивании отрезного диска или при перерыве в работе выключайте электроинструмент и дайте диску спокойно остановиться. Никогда не пытайтесь вынуть еще вращающийся отрезной диск из реза, так как это может привести к обратному удару. *Установите и устраните причину заклинивания.*
- d. Не включайте повторно электроинструмент, пока абразивный инструмент находится в детали. Дайте отрезному диску развить полное число оборотов, перед тем как Вы осторожно продолжите резание. *В противном случае диск может завесть, выскочить из детали или вызвать обратный удар.*
- e. Плиты или большие детали должны надежно лежать на опоре для снижения опасности обратного удара при заклинивании отрезного диска. *Большие детали могут прогибаться под собственным весом. Деталь должна лежать на опорах с обеих сторон, как вблизи реза, так и по краям.*
- f. Будьте особенно осторожны при выполнении резов с погружением в стены или на других непросматриваемых участках. *Погружающийся отрезной диск может при резании газопровода или водопровода, электрических проводов или других объектов привести к обратному удару.*

СПЕЦИАЛЬНЫЕ ПРЕДУПРЕЖДАЮЩИЕ УКАЗАНИЯ ДЛЯ ШЛИФОВАНИЯ НАЖДАЧНОЙ БУМАГОЙ

- a. Не применяйте шлифовальные листы с завышенными размерами, а следуйте данным изготовителя по размерам шлифовальных листов. *Шлифовальные листы, выступающие за край шлифовальной тарелки, могут стать причиной травм и блокирования, рваться или привести к обратному удару.*

СПЕЦИАЛЬНЫЕ ПРЕДУПРЕЖДАЮЩИЕ УКАЗАНИЯ ДЛЯ ПОЛИРОВАНИЯ

- a. Убирайте незакрепленные части колпака полировального тампона, особенно тесемки крепления. Спрячьте или укоротите тесемки крепления. *Висящие, вращающиеся тесемки крепления могут захватить Ваши пальцы или намататься на деталь.*

ОСОБЫЕ ПРЕДУПРЕЖДАЮЩИЕ УКАЗАНИЯ ДЛЯ РАБОТ С ПРОВОЛОЧНЫМИ ЩЕТКАМИ

- Учитывайте, что проволочные щетки теряют проволоку также и при нормальной работе. Не перегружайте проволоку чрезмерным усилием прижатия. *Отлетающие куски проволоки могут легко проникнуть через проволочную одежду и/или кожу.*
- Если для работы рекомендуется использовать защитный колпак, то исключайте возможность соприкосновения проволочной щетки с колпаком. *Тарельчатые и чашечные щетки могут увеличить свой диаметр под действием усилия прижатия и центрифугальных сил.*

ОКРУЖАЮЩАЯ СРЕДА

УТИЛИЗАЦИЯ

Отслужившие свой срок электроинструменты, принадлежности и упаковки следует сдавать на экологически чистую рециркуляцию отходов.

ТОЛЬКО ДЛЯ СТРАН-ЧЛЕНОВ ЕС



Не выбрасывайте электроинструменты в коммунальный мусор!!!

Согласно Европейской Директиве 2002/96/ЕЭС о старых электрических и электронных инструментах

и приборах, а также о претворении этой директивы в национальное право, отслужившие свой срок электроинструменты должны отдельно собираться и сдаваться на экологически чистую утилизацию.

ТЕХНИЧЕСКИЕ ХАРАКТЕРИСТИКИ

ОБЩИЕ ТЕХНИЧЕСКИЕ ХАРАКТЕРИСТИКИ

Напряжение питания 230-240 В, 50-60 Гц
Сила тока 0,6 А
Скорость на холостых
оборотах n_0 33 000 об/мин
Диаметр цанги 0,8 мм, 1,6 мм, 2,4 мм, 3,2 мм

УДЛИНИТЕЛИ

Используйте полностью развернутые и безопасные удлинители, рассчитанные на ток не менее 5 А.

СПЕЦИФИКАЦИИ ЭЛЕКТРОДВИГАТЕЛЯ

Данный многофункциональный инструмент оснащен высокоскоростным двигателем с регулировкой скорости. Двигатель рассчитан на работу от сети 230-240 В, 50-60 Гц. Перед работой всегда проверяйте, чтобы вольтаж розетки соответствовал данным, указанным на фирменной табличке электроинструмента (инструменты, предназначенные для работы в сетях 230 В или 240 В совместимы с розетками на 220 В).

СБОРКА

ПЕРЕД СЕРВИСНЫМ ОБСЛУЖИВАНИЕМ, ЗАМЕНОЙ ПРИСТАВОК, ПРИНАДЛЕЖНОСТЕЙ И ЦАНГИ ВСЕГДА ОТКЛЮЧАЙТЕ МНОГОФУНКЦИОНАЛЬНЫЙ ИНСТРУМЕНТ ОТ СЕТИ.

ОБЩИЕ ДАННЫЕ

Многофункциональный инструмент Dremel представляет собой высококачественный точный инструмент, который может использоваться для выполнения различных работ. Широкая гамма принадлежностей и приставок Dremel позволяет выполнять множество разных работ, среди которых шлифование, резка, гравировка, фрезерование, отрезание, чистка и полировка. РИС. 2

РИС. 1

- Цанговая гайка
- Цанга
- Переходник приставки
- Крышка станины
- Кнопка блокировки вала
- Вентиляционные отверстия
- Крышка щеток (по одной с каждой стороны)
- Выключатель
- ЖК-дисплей
- Кнопки увеличения/уменьшения скорости
- Ремень
- Шнур питания

ЦАНГИ

Принадлежности Dremel для многофункциональных инструментов поставляются с различными размерами хвостовиков. Для того чтобы использовать все принадлежности, цанги выпускаются четырех типоразмеров. Размер цанги обозначен кольцами, расположенными позади цанги.

РИС. 3

- Цанга 3,2 мм без кольца (480)
- Цанга 2,4 мм с тремя кольцами (481)
- Цанга 1,6 мм с двумя кольцами (482)
- Цанга 0,8 мм с одним кольцом (483)

ПРИМЕЧАНИЕ: Некоторые многофункциональные инструменты поставляются не со всеми четырьмя цангами разных размеров. Цанги поставляются отдельно.

Всегда используйте цангу, соответствующую размеру хвостовика используемой принадлежности. Вставлять хвостовик большего размера в цангу меньшего размера запрещается.

ЗАМЕНА ЦАНГИ

РИС. 4

- Цанговый ключ
- Затянуть
- Ослабить
- Цанговая гайка

1. Нажмите кнопку блокировки вала, удерживайте ее в нажатом положении и вращайте шпиндель рукой, пока он не зафиксируется. Не нажимайте кнопку блокировки вала, если многофункциональный инструмент работает.
2. Удерживая кнопку блокировки вала нажатой, ослабьте и снимите цанговую гайку. В случае необходимости используйте цанговый ключ.
3. Вытяните цангу со шпинделя.
4. Вставьте цангу требуемого типоразмера в шпиндель, установите цанговую гайку и затяните от руки. Не затягивайте гайку до конца, если не устанавливается приставка или принадлежность.

СМЕНА ПРИНАДЛЕЖНОСТЕЙ

РИС. 4/5

1. Нажмите кнопку блокировки вала, удерживайте ее в нажатом положении и вращайте шпиндель рукой, пока не сработает фиксатор шпинделя. Не нажимайте кнопку блокировки вала, если многофункциональный инструмент работает.
 2. Удерживая кнопку блокировки вала нажатой, ослабьте (но не снимайте) цанговую гайку. В случае необходимости используйте цанговый ключ.
 3. Вставьте хвостовик приставки или принадлежности в цангу до упора.
 4. При заблокированном вале затяните цанговую гайку пальцами так, чтобы хвостовик приставки или принадлежности надежно удерживался цангой.
- ПРИМЕЧАНИЕ:** перед использованием принадлежностей Dremel внимательно прочтите прилагаемые к ним инструкции по эксплуатации.

Используйте только проверенные высокопроизводительные принадлежности Dremel.

НАЧАЛО РАБОТЫ

РАБОТА С ИНСТРУМЕНТОМ

Перед работой с многофункциональным инструментом следует привыкнуть к нему и "почувствовать" его. Возьмите его в руку, почувствуйте его вес и найдите равновесное положение. Приоритет к форме корпуса. Она позволяет держать инструмент примерно так же, как карандаш или авторучку. *Всегда держите инструмент на расстоянии от лица. Принадлежности могут быть повреждены и могут вылетать из инструмента при увеличении скорости. Не закрывайте вентиляционные отверстия во время работы. Блокировка этих отверстий ведет к перегреву двигателя инструмента.*

ВАЖНО! Перед началом работы попрактикуйтесь на ненужных обрезках материала, чтобы понять, как ведет себя высокоскоростной инструмент. Не забывайте, что многофункциональный инструмент работает лучше с верно выбранной скоростью и оригинальными принадлежностями и приставками Dremel. Не перегружайте инструмент во время работы. Напротив, подведите инструмент к обрабатываемой

поверхности аккуратно, чтобы почувствовать контакт с точкой, с которой начнется работа. Аккуратно проведите инструментом по заготовке, прилагая рукой очень небольшое усилие. Позвольте принадлежности работать за Вас.

Лучше сделать несколько проходов инструментом, чем пытаться выполнить всю работу за один проход. Деликатный подход к работе - это залог полного контроля и точного результата.

КАК ПРАВИЛЬНО ДЕРЖАТЬ ИНСТРУМЕНТ

Для лучшего контроля при тонкой работе возьмите многофункциональный инструмент, как карандаш, большим и указательным пальцами. РИС. 6
Метод двустороннего захвата применяется для выполнения сложных работ, таких как, например, шлифование или отрезание. РИС. 7

СКОРОСТЬ

Данный инструмент является высокоскоростным многофункциональным инструментом. Цифровой дисплей 400 Series DIGITAL отображает точную скорость инструмента в об/мин (x 1000). Для того чтобы увеличить или снизить число оборотов, нажимайте кнопки скорости up / down. Скорость многофункционального инструмента увеличивается или уменьшается с шагом в 1000 об/мин. Это позволяет Вам очень точно регулировать скорость многофункционального инструмента. Регулировка скорости в зависимости от типа выполняемых работ позволяет добиться наилучшего результата. Для достижения наилучшего результата при работе с различными материалами регулируйте скорость, исходя из конкретной задачи. Для достижения наилучшего результата при работе с различными материалами - выберите оптимальную скорость для конкретной задачи.

ПРИМЕЧАНИЕ: скачки напряжения влияют на скорость. Снижение напряжения уменьшит количество об/мин, особенно на низкой скорости. Если скорость вашего инструмента снизилась, увеличьте ее до требуемой. Инструмент может не запуститься, если напряжение сети будет ниже 220 В и при этом выбрана самая низкая скорость. В этом случае просто увеличьте скорость.

Таблица настроек скорости, приведенная на с. 4-6, поможет вам выбрать оптимальную скорость при работе с тем или иным материалом или приставкой.

- A) Для гипсокартона. Для наилучшего результата выбирайте 33 000 об/мин.
- B) Для цементных стен и полов. Используйте настройки 20.000-28.000 об/мин.
- *) Скорость доводочных пропилов. Предостережение: возгорание при глубоких прорезах.
- В зависимости от направления пиления относительно волокон.

Заключительная стадия большинства работ выполняется на максимальной скорости. Обработка некоторых материалов (например, некоторых пластмасс) требует относительно небольших скоростей, т. к. на высоких скоростях трение инструмента приводит к выделению тепла и расплавлению материала. Низкая скорость (15 000 об/мин или ниже) лучше всего подходит для полировки при помощи войлочных

полировальных приспособлений. При работе со щеткой также рекомендуется выбирать низкую скорость, что позволит сохранить щетку и не даст щетине расстрепаться. Несмотря на выбор низкой скорости, производительность инструмента не снижается. Высокие скорости оптимально подходят для обработки твердых сортов древесины, металлов и стекла, для сверления, резьбы, отрезания, фрезерования и заточки, а также для выборки пазов в древесине.

Несколько инструкций по выбору скорости:

- Пластмассу и легкоплавкие материалы следует обрабатывать на низкой скорости.
- Полировка, отделка и очистка проволочной щеткой производятся на скорости ниже 15 000 об/мин, чтобы избежать повреждения щетки.
- Резка древесины производится на высокой скорости.
- Резка железа и стали производится на высокой скорости.
- Если высокоскоростной стальной резец начинает вибрировать, это, как правило, означает, что выбрана слишком низкая скорость.
- Резка алюминия, медных, свинцовых и цинковых сплавов, а также олова может производиться на разных скоростях, в зависимости от типа резки. Во избежание прилипания разрезаемого материала к зубьям режущего диска смажьте его парафином (не водой!) или другой подходящей смазкой.

ПРИМЕЧАНИЕ: если инструмент, по вашему мнению, не режет должным образом, увеличивать давление на него не следует. Для достижения требуемого результата попробуйте другую приставку или выберите другую скорость.

УХОД

Техническое обслуживание неспециалистом чревато неправильной сборкой, что может представлять собой серьезную угрозу. Рекомендуется проводить обслуживание всех Ваших инструментов в сервисных центрах фирмы Dremel. Для того, чтобы предотвратить поражение электрическим током или произвольный запуск инструмента, всегда вынимайте штепсельную вилку инструмента из розетки перед работами по уходу или перед чисткой.

УГОЛЬНЫЕ ЩЕТКИ

Щетки, установленные в Вашем инструменте, рассчитаны на длительное использование. Для того чтобы подготовить щетки к работе, запустите инструмент на полной скорости и дайте ему поработать холостую около 5 минут. Эта процедура поможет "усадить" щетки и увеличить срок службы инструмента. Для того, чтобы поддерживать мощность двигателя на постоянном высоком уровне, проводите контроль щеток каждые 40-50 часов.

Использование двигателя с изношенными щетками выводит двигатель из строя. Используйте только оригинальные запасные щетки Dremel. Проверяйте щетки на износ через каждые 40-50 отработанных часов. Если многофункциональный инструмент работает нестабильно, теряет мощность или издает необычный шум при работе,

убедитесь, что щетки не изношены. В случае необходимости замените их. Порядок работ при проверке/замене щеток многофункционального инструмента:

1. Отсоедините шнур питания инструмента от сети и положите инструмент на чистую поверхность. Для удаления крышек щеток используйте ключ. РИС. 8
2. Поверните инструмент таким образом, чтобы щетка выскльзнула из держателя, и проверьте каждую щетку. Если длина щетки не превышает 3 мм и ее поверхность, прилегающая к коллектору, изношена или потрепана, это означает, что щетки следует заменить. Обязательно проверьте обе щетки. РИС. 9
3. В случае износа одной щетки следует заменить обе, для сохранения максимальной производительности многофункционального инструмента. Снимите пружину со старой щетки, наденьте на новую щетку, утилизируйте старую щетку.
4. Установите угловую щетку с пружиной на место - щетка устанавливается только в одно положение. Убедитесь, что щетки установлены как показано на рисунке. РИС. 9 Изогнутая поверхность щетки должна подходить к изгибу поверхности переключателя.
5. Установите квадратную нижнюю часть дверцы щетки в отверстие квадратного паза. Убедитесь, что пружина встала в V-образную прорезь щетки. Нажмите на переднюю часть дверцы. Теперь нажмите и закройте заднюю защелку. После замены щеток дайте инструменту поработать без нагрузки. Положите его на чистую поверхность и дайте поработать около пяти минут на холостых оборотах, прежде чем начнете работу с ним. Эта процедура поможет "усадить" щетки и увеличить срок их службы. Кроме того, это позволит увеличить срок службы самого инструмента, так как поверхность коллектора будет дольше защищена от износа. РИС. 10

ЧИСТКА ИНСТРУМЕНТА

ПЕРЕД ЧИСТКОЙ ВЫНЬТЕ ШТЕПСЕЛЬНУЮ ВИЛКУ КАБЕЛЯ ИЗ РОЗЕТКИ

Вентиляционные отверстия и выключатели должны всегда быть чистыми. Не пытайтесь прочищать отверстия острыми предметами.

Инструмент разрешается очищать сжатым воздухом. При чистке сжатым воздухом всегда надевайте защитные очки. Смазка многофункционального инструмента Dremel не требуется.

Некоторые моющие средства и растворители могут повредить пластиковые части. Например: бензин, четыреххлористый углерод, хлорсодержащие чистящие средства, аммиак и домашние моющие средства, содержащие аммиак.

Очищайте поверхность рукоятки с мягкой накладкой при помощи влажной салфетки. Особо загрязненные участки могут потребовать нескольких циклов очистки.

СЕРВИС И ГАРАНТИЙНОЕ ОБСЛУЖИВАНИЕ

Гарантийное обслуживание продукции компании DREMEL осуществляется в соответствии с действующими местными правовыми нормами. Гарантия не распространяется на детали, подверженные естественному износу. В случае использования инструмента не по назначению гарантия теряет силу.

Для рекламации отсылайте инструмент в сборе Вашему дилеру, приложив чек, удостоверяющий покупку.

КОНТАКТЫ С DREMEL

Дополнительная информация об ассортименте продукции Dremel, поддержка пользователей и горячая линия находятся на сайте www.dremel.com

Dremel Europe, P.O. Box 3267, 4800 DG Breda, the Netherlands

SLO SPLOŠNA VARNOSTNA NAVODILA



⚠ OPOZORILO PREBERITE VSE NAVODILA.

Ob neupoštevanju spodnjih navodil lahko pride do električnega udara, požara in/ali težkih poškodb. Pojem "električno orodje", uporabljen v spodnjih opozorilih, se nanaša na vaše električno orodje s kablom za napajanje iz električnega omrežja.

SHRANITE TA NAVODILA

1. DELOVNO OBMOČJE


- Poskrbite, da bo delovno območje čisto in dobro osvetljeno. Na nepospravljenih in temnih mestih so nezgode pogostejše.
- Električnih orodij ne uporabljajte v eksplozivni atmosferi, npr. ob prisotnosti vnetljivih tekočin, plinov ali vnetljivega prahu. Električna orodja ustvarjajo iskre, kilahko vnamejo prah ali hlape.
- Med uporabo orodja morajo biti otroci in druge osebe izven delovnega območja. V primeru, da odvrnejo vašo pozornost, lahko izgubite nadzor nad orodjem.

2. ELEKTRIČNA VARNOST

- Vtič električnega orodja se mora ujemati zvtičnico. Vtiča nikoli ne spreminjajte na kakršenkoli način. Pri uporabi ozemljenega električnega orodja ne uporabljajte adapterskih vtičev. Z uporabo nespremenjenega vtiča in ustreznih vtičnice zmanjšate nevarnost električnega udara.
- Preprečite stik telesa z ozemljenimi površinami, kot so cevi, radiatorji in hladilniki. Čeje vaše telo ozemljeno, ste izpostavljeni povečani nevarnosti električnega udara.

- Električnega orodja ne izpostavljajte dežju in ga ne uporabljajte v vlažnem okolju. Vdor vode v električno orodje poveča tveganje električnega udara.
- Z električnim kablom ravnejte primerno. Nikoli ne nosite orodja tako, da držite kabel, ne vlecite za kabel in ne odklapljajte vtiča tako, da vlečete za kabel. Kabel zavarujte pred vročino, oljem, ostrimi robovi in premikajočimi se deli. Poškodovani in zavozlani kabli povečajo tveganje električnega udara.
- Pri uporabi električnega orodja na prostem uporabite električni podaljšek, ki je primeren za zunanjo rabo. Uporaba kabla, kije primeren za zunanjo rabo, zmanjša tveganje električnega udara.

3. OSEBNA VARNOST

- Bodite pozorni, pazite, kaj delate, in uporabljajte zdravo pametpri rokovanju zelektričnimi orodji. Ne uporabljajte električnih orodij, če ste utrujeni ali pod vplivom drog, alkoholaali zdravil. Trenuteknepozornostimeduporabo električnega orodja lahko povzroči resne telesne poškodbe.
-  Uporabljajte varnostno opremo. Vedno uporabljajte zaščito za oči. Uporabljajte primerne varnostne opreme, npr. protiprašne maske, nedrsečih zaščitnih čevljev, čelade in zaščitne sluha, lahko zmanjša nevarnost telesnih poškodb.
- Pazite, da ne pride do nenamernega zagona. Pred priklopom vtiča preverite, ali je stikalo v položaju za izklop. Ne prenašajte električnega orodja s prstom na stikalo in ne vklaplajate električnega orodja z vključenim stikalom.
- Pred vklopom električnega orodja odstranite nastavitvene ključe. Ključ, kije ostal nameščen na vrtljivi del električnega orodja, lahko povzroči telesne poškodbe.
- Ne nagibajte se preveč. Imejte pravilno telesno držo in poskrbite za ravnotežje. Tako boste lahko bolje obdržali nadzor nad električnim orodjem v nepredvidljivih situacijah.
- Nosite ustrezno obleko. Ne nosite visečih oblačilin nakita. Pazite, da vaši lasje, obleka in rokavice ne pridejo v stik s premikajočimi se deli. Premikajoči se deli lahko zagrabijo visečo obleko, nakit in dolge lase.
- Če je orodje opremljeno s priključkom za zbiranje in odstranjevanje prahu, poskrbite za pravilno priključitev in uporabo. Uporaba teh pripravlahko zmanjša tveganja zaradi prahu.

4. UPORABA IN NEGA ELEKTRIČNEGA ORODJA

- Ne preobremenjujte električnega orodja. Uporabite pravo električno orodje za vaše potrebe. Z ustreznim električnim orodjem boste delo opravili bolje in varneje z močjo, za kateroje bilo zasnovano.
- Električnega orodja ne uporabljajte, če stikalo za vklop/izklop ne deluje. Vsako električno orodje, kiga ni mogoče vklopiti ali izklopiti s stikalom, je nevarno in ga je treba popraviti.
- Pred nastavitvami, zamenjavo pribora in shranjevanjem izvlecite vtič iz vtičnice. Preventivni varnostni ukrepi zmanjšajo tveganje nenamernega zagona električnega orodja.

- d. Električno orodje, ki ni v uporabi, hranite izven dosega otrok. Ne dovolite osebam, ki ne poznajo električnega orodja oz. niso prebrale teh navodil, da bi rokovala z električnim orodjem. *Električno orodje postane nevarno v rokah neizkušenih uporabnikov.*
- e. Vzdržujte električno orodje. Kontrolirajte orodje glede napačno poravnanih ali blokiranih gibljivih delov, poškodovanih delov ali kakršnihkoli drugih stanj, ki bi lahko vplivala na delovanje električnega orodja. Če je orodje poškodovano, ga pred ponovno uporabo predajte v popravilo. *Veliko nezdod se zgodi prav zaradi slabo vzdrževanega električnega orodja.*
- f. Poskrbite, da bo rezalno orodje vedno ostro in čisto. *Pravilno vzdrževana rezalna orodja z ostrimi rezilnimi robovi so manj nagnjena k zatikanju in jih je lažje voditi.*
- g. Električno orodje, pribor, nastavke itd. uporabljajte v skladu s temi navodili za uporabo in v namen, predviden za določen tip električnega orodja, ter pri tem upoštevajte delovne pogoje in vrsto dela, ki ga želite opraviti. *Z uporabo električnega orodja za dela, katerim orodje ni namenjeno, povečate tveganje.*

5. SERVIS

- a. Električno orodje lahko popravlja samo usposobljeno strokovno osebe, in to izključno z originalnimi nadomestnimi deli. *Le tako bo poskrbljeno za varnost vašega električnega orodja.*

VARNOSTNA NAVODILA ZA VSA DELA

VARNOSTNA NAVODILA ZA POSTOPKE GROBEGA IN FINEGA BRUŠENJA, KRTAČENJA Z ŽIČNATO KRTAČO, POLIRANJA IN ABRAZIVNEGA REZANJA

- a. To električno orodje lahko deluje kot brusilnik za fino in grobo brušenje, žičnata krtača, polirnik in rezalno orodje. Preberite vsa varnostna opozorila, navodila, slike in specifikacije, ki so priloženi električnemu orodju. *Ob neupoštevanju spodnjih navodil lahko pride do električnega udara, požara in/ali težkih poškodb.*
- b. Ne uporabljajte pribora, ki ni posebej zasnovan za vaše orodje in priporočen s strani proizvajalca orodja. *Če lahko pribor namestite na svoje električno orodje, to še ne pomeni, da ga lahko tudi varno uporabljate.*
- c. Nazivna hitrost pribora mora biti najmanj enaka najvišji hitrosti, navedeni na električnem orodju. *Pribor, kipepreseže svojo nominalno hitrost, se lahko razleti.*
- d. Zunanji premerin debelina pribora morata ustrezati nominalni moči vašega električnega orodja. *Pribora neustrezne velikosti ni mogoče ustrezno zaščititi in nadzorovati.*
- e. Velikost vpenjalnega trna kolutov, prirobnic, podlog in drugega pribora mora ustrezati vretenu električnega orodja. *Pribor z vpenjalnimi odprtinami, ki ne ustrezajo vpenjalnemu sistemu električnega orodja, se lahko neenakomerno vrti, povzroča prekomerne tresljaje in povzroči izgubo nadzora.*
- f. Ne uporabljajte poškodovanega pribora. Pred vsako uporabo kontrolirajte pribor, kotso brusilni koluti, glede razpok ali odlomljenih delcev, podloge glede razpok in obrabe ter žičnate krtače glede zrahljanih ali odlomljenih žic. Če vam električno orodje ali pribor pade iz rok, preverite, ali je poškodovan(o) oz. namestite nepoškodovan pribor. *Ko preverite in namestite pribor, se vi in ostale osebe umaknite iz ravnine vrtenja pribora in za eno minuto zaženite električno orodje z najvišjim številom vrtljajev prostega teka. Poškodovan pribor se v tem času običajno razleti.*
- g. Nosite osebno zaščitno opremo. Uporabljajte ščit za obraz in zaščitna očala, odvisno od izvedbe orodja. Če je potrebno, uporabite protiprašno masko, zaščito za sluh, rokavice in delovni predpasnik, ki lahko zaustavi majhne drobce. *Zaščita za oči mora varovati oči pred delci, ki odletavajo pri različnih delih. Protiprašna maska ali respirator mora filtrirati delce, ki nastajajo pri delu. Dolgotrajna izpostavljenost hrupu lahko povzroči izgubo sluha.*
- h. Poskrbite za varnostno razdaljo drugih oseb. Vsakdo, ki se nahaja v delovnem območju, mora nositi osebno zaščitno opremo. *Odletavajo lahko delci obdelovanega materiala ali poškodovanega pribora ter povzročijo poškodbe tudi izven neposrednega delovnega območja.*
- i. Med delom, pri katerem lahko rezalni pribor pride v stik s skrito električno napeljavno ali kablom orodja, držite električno orodje la za izolirane prijemalne površine. *Stik rezalnega pribora z žico pod električno napetostjo lahko povzroči, da pridejo kovinski deli orodja pod napetost in da uporabnik zato utrpi električni udar.*
- j. Kabel orodja napeljite v varni razdalji od vrtljivega pribora. *Če izgubite nadzor, lahko orodje prereže ali zagrabi kabel, pri čemer lahko vaše zapestje ali roko potegne v vrtljivi nastavek.*
- k. Nikoli ne odložite električnega orodja, dokler se nastavek povsem ne ustavi. *Vrtljivi nastavek lahko pride v stik s površino, pri čemer izgubite nadzor nad orodjem.*
- l. Ko držite orodje ob telesu, mora biti le-to izključeno. *Ob nenamernem stiku lahko pribor med vrtenjem zagrabi vašo obleko in pride v stik s telesom.*
- m. Redno čistite prezačevalne odprtine električnega orodja. *Zaradi ventilatorja motorja se v ohišju nabira prah. Večje količine prahu lahko povzročijo električni udar.*
- n. Ne uporabljajte električnega orodja v bližini gorljivih materialov, saj se lahko vnamejo zaradiisker.
- o. Ne uporabljajte pribora, za katerega je potrebna uporaba hladilne tekočine. *Uporaba vode ali drugega tekočega hladilnega sredstva lahko povzroči električni udar in smrt.*
- p. **Ne obdelujte materialov, ki vsebujejo azbest** (azbest je rakotvoren).
- q. **Če pri delu nastaja zdravju škodljiv prah** (nekateri prahovi so rakotvorni), **vnetljiv ali eksploziven prah, poskrbite za ustrezne zaščitne ukrepe**; nosite protiprašno masko in uporabite naprave za odstranjevanje prahu/iveri, če so predvidene.

POVRATNI UDAREC IN S TEM POVEZANA OPOZORILA

Povratni udarec je nenadna reakcija na stisnjen ali blokiran vrtljivi kolut, podlogo, krtačo ali drug nastavek. Stisnjenostali ovira lahko povzroči nenadno blokiranje vrtljivega nastavka in s tem nekontroliran premik električnega orodja v nasprotno smer vrtenja nastavka na mestu blokiranja. Na primer, če je brusilni kolut stisnjen ali blokiran v obdelovancu, lahko rob koluta, ki vstopa v mesto blokade zakoplje v površino materiala in s tem povzroči izmet koluta. Kolut lahko odskoči bodisi proti uporabniku bodisi stran od njega, odvisno od smeri premikanja koluta na mestu blokiranja. V teh pogojih se brusilni koluti lahko tudi zlomijo. Povratni udarec je posledica nepravilne uporabe električnega orodja oziroma nepravilnih postopkov ali pogojev upravljanja in se mu lahko izognete z upoštevanjem spodaj navedenih priporočil.

- Trdno držite električno orodje in se s telesom in roko postavite tako, da se boste lahko uprli sili povratnega udarca. Vedno uporabite pomožni ročaj, če ga orodje ima, za največji možen nadzor nad povratnim udarcem ali nasprotni vrtilni moment med zagonom orodja. *Uporabnik lahko z ustreznimi ukrepi nadzira sile protiudarca in nasprotno vrtilne momente.*
- Nikoli ne imejte roke v bližini vrtljivega nastavka. *Nastavek lahko pri povratnem udarcu odskoči na vašo roko.*
- S telesom se ne postavljajte v območje, kamor se lahko električno orodje premakne v primeru povratnega udarca. *Pri povratnem udarcu se bo orodje premaknilo v obratno smer vrtenja koluta v trenutku blokade.*
- Še posebej bodite previdni pri obdelavi vogalov, ostrih robov itd. Pazite, da se orodje ne bo odbijalo od obdelovanca ali zablokiralo. *Vrtljivinastavekse lahko zablokira v vogalih, na ostrih robovih ali ko se odbije od obdelovanca, pri čemer lahko uporabnik izgubi nadzor nad orodjem alpa pride do povratnega udarca.*
- Ne uporabljajte rezila verižne žage ali zobatega rezila žage. *Takšna rezila pogosto povzročijo pojav povratnega udarca in izgubo nadzora nad orodjem.*

VARNOSTNA OPOZORILA ZA POSTOPKE GROBEGA BRUŠENJA IN ABRAZIVNEGA REZANJA

- Uporabljajte samo tiste vrste kolutov, ki so priporočene za vaše električno orodje, in poseben ščitnik za izbrani kolut. *Koluti, za katere električno orodje ni bilo zasnovano, ne morejo biti ustrezno zaščiteni in so zato nevarni.*
- Kolute uporabljajte samo za priporočene aplikacije. Na primer: ne brusite z bočno stranjo rezalnega koluta. *Rezalni koluti so namenjeni odstranjevanju materiala z robom in se lahko uničijo, če nanje delujejo bočne sile.*
- Uporabljajte samo nepoškodovane prirobnice kolutov, katerih velikost in oblika ustrežata izbranemu kolutu. *Ustrezne prirobnice kolutov služijo kot opora kolutu in zmanjšujejo tveganje, da se ta zlomi. Prirobnice za rezalne kolute se lahko razlikujejo od prirobnic brusnih kolutov.*
- Ne uporabljajte obrabljenih kolutov večjih električnih orodij. *Kolut, kije namenjen večjemu električnemu orodju, ni primeren za večje hitrosti manjšega orodja in se lahko zlomi.*

DODATNA VARNOSTNA OPOZORILA ZA POSTOPKE ABRAZIVNEGA REZANJA

- Pazite, da se rezalno kolesce na zagodzi in ne pritiskajte premočno na orodje. Ne poskušajte izvajati preglobokih rezov. *Prevelika obremenitev koluta poveča nevarnost zvijanja ali blokiranja koluta in s tem možnost povratnega udarca ali zloma koluta.*
- Ne stojte v osi vrtljivega koluta ali za njim. *Če se kolut med delom odmika od vas, se lahko ob morebitnem povratnem udarcu vrtljivi kolut in električno orodje usmerita neposredno v vas.*
- Ko se kolut blokira ali ko prekinete rez iz kakršnega koli razloga, izključite električno orodje in ga držite pri miru, dokler se kolut povsem ne ustavi. Nikoli ne poskušajte odstraniti rezalnega koluta iz obdelovanca, ko se kolut še vrsti, ker lahko pride do povratnega udarca. *Poiščite vzrok blokiranja koluta in ga odpravite.*
- Ko ponovno začnete rezati, ne zaženite orodja v obdelovancu. Pustite, da kolut doseže svojo polno hitrost, in šele nato previdno zarezite v obdelovanec. *Če električno orodje zažene v obdelovancu, se kolut lahko zablokira, izstopi iz reza ali povzroči povratni udarec.*
- Plošče ali obdelovance večjih dimenzij podprite, da zmanjšate nevarnost blokiranja koluta in povratnega udarca. *Večji obdelovanci se lahko ukrivijo pod lastno težo. Nosilne opore pod obdelovancem namestite v bližini linije reza in v bližini robov obdelovanca na obeh straneh koluta.*
- Bodite posebej previdni pri rezanju skozi obstoječe zidove ali druge "slepe" stene. *Kolut lahko prereže plinske ali vodne cevi, električno napeljavajo alipredmete, ki lahko povzročijo povratni udarec.*

VARNOSTNA OPOZORILA ZA POSTOPKE BRUŠENJA

- Pri brušenju ne uporabljajte prevelike brusne papirne plošče. Pri izbiri brusnega papirja upoštevajte navodila proizvajalcev. *Čeje brusni papir večji od brusne podlage, lahko pride do raztrganja in lahko povzroči blokiranje, raztrganje plošče ali povratni udarec.*

VARNOSTNA OPOZORILA ZA POSTOPKE POLIRANJA

- Ne pustite nobenega ohlapnega dela polirnega koluta ali da bi se njegove pritrilne vrvice prosto vrtele. Odstranite ali odrežite konce pritrilne vrvice. *Ohlapne in vrtljive pritrilne vrvice lahko zapletejo vaše prste ali se zablokirajo na obdelovancu.*

VARNOSTNA OPOZORILA ZA POSTOPKE KRTAČENJA Z ŽIČNATO KRTAČO

- Pazite, ker žičnate ščetine lahko odpadejo s krtače tudi med običajnim postopkom. Ne pritiskajte prekomerno na krtačo, da ne preobremenite žičnatih ščetin. *Žičnate ščetine lahko prodrejo skozi lahka oblačila in/ali kožo.*

- b. Če je za krtačenje z žičnato krtačo priporočena zaščitna oprema, ne pustite, da kaj ovira žičnati kolut ali pa krtačite z zaščitno opremo. *Premer žičnatega koluta alikrtače se lahko zaradi delovne obremenitve in centrifugalne sile razširi.*

OKOLJE

ODSTRANJEVANJE

Odslužene stroje, pribor in embalažo morate razvrstiti in predati v okolju prijazno recikliranje.

SAMO ZA DRŽAVE ČLANICE EVROPSKE SKUPNOSTI



Električnega orodja ne odstranjujte s hišnimi odpadki! Skladno z evropsko direktivo 2002/96/ES o odpadni električni in elektronski opremi in njenim izvajanjem v nacionalni zakonodaji je treba odsluženo električno orodje zbirati ločeno in ga odstranjevati na okolju prijazen način.

SPECIFIKACIJE

SPLOŠNI PODATKI

Električna napetost 230-240 V, 50-60 Hz
Jakosttoka 0,6 A
Št. vrtljajev v prostem teku . n₀ 33.000 vrt./min.
Kapaciteta vpenjalne puše . 0,8mm, 1,6mm, 2,4mm, 3,2mm

ELEKTRIČNI PODALJŠKI

Uporabljajte povsem odvite in varne električne podaljške s kapaciteto 5 A.

TEHNIČNI PODATKI MOTORJA

To večnamensko orodje uporablja motorz nastavlljivo hitrostjo. Zasnovan je za delovno napetost 230-240 V, 50-60 Hz. Vedno preverite, ali je napetost v omrežju enaka napetosti, ki je navedena na ploščici s podatki na orodju (orodja za napetost 230 V ali 240 V je mogoče priključiti tudi na 220 V omrežje).

MONTAŽA

ORODJE VEDNO ODKLOPITE Z ELEKTRIČNEGA OMREŽJA PRED ZAMENJAVO PRIBORA, VPENJALNIH PUŠ ALI POPRAVILAORODJA.

SPLOŠNO

Večnamensko orodje Dremel je natančno orodje visoke kakovosti, ki omogoča opravljanje natančnih in zahtevnih nalog. Širok izbor pribora in nastavkov Dremel omogoča

številna različna opravila. To vključuje naloge, kot so brušenje, rezbarjenje, graviranje, rezkanje, rezanje, čiščenje in poliranje. SLIKA 2

SLIKA 1

- A. Matica vpenjalne puše
- B. Vpenjalna puša
- C. Vmesnik nastavka
- D. Pokrov ohišja
- E. Gumbzazaporovretena
- F. Prezračevalne odprtine
- G. Pokrov krtače (eden na obeh straneh)
- H. Stikalo za vklop/izklop
- I. LCD prikazovalnik
- J. Gumbi za povečanje in zmanjšanje hitrosti
- K. Obešalnik
- L. Električni kabel

VPENJALNE PUŠE

Pribor Dremel je na voljo za večnamensko orodje z različnimi velikostmi stebel. Na voljo so štiri velikosti vpenjalnih puš, ki ustrezajo različnim velikostim stebel. Velikosti vpenjalnih puš so označene z obročki na zadnji strani vpenjalne puše.

SLIKA 3

- M. 3,2 mm vpenjalna puša brez obročka (480)
- N. 2,4 mm vpenjalna puša s tremi obročki (481)
- O. 1,6 mm vpenjalna puša z dvema obročkoma (482)
- P. 0,8 mm vpenjalna puša z enim obročkom (483)

OPOMBA: Nekateri kompleti večnamenskega orodja ne vsebujejo vseh štirih velikosti vpenjalnih puš. Vpenjalne puše so na voljo posebej.

Vedno uporabljajte vpenjalno pušo, ki ustreza velikosti stebel pribora, ki ga boste uporabili. Ne potiskajte stebela z večjim premerom v manjšo vpenjalno pušo.

MENJAVA VPENJALNIH PUŠ

SLIKA 4

- Q. Ključ za vpenjalno pušo
- R. Zategovanje
- S. Odvijanje
- T. Matica vpenjalne puše

1. Pritisnite gumb za zaporo vretena, ga pridržite in ročno zavrtite vreteno, da se zaskoči zapora. *Ne pritiskajte gumba za zaporo vretena, dokler je večnamensko orodje vklopljeno.*
2. Pri pritisnjem gumbu za zaporo vretena odvijte in odstranite matico vpenjalne puše. Po potrebi uporabite ključ za vpenjalno pušo.
3. Odstranite vpenjalno pušo, tako da jo izvlečete iz vretena.
4. Vstavite vpenjalno pušo ustreznih velikosti do konca vreteno in ročno zategnite matico vpenjalne puše. Če ni nameščenega nobenega nastavka ali pribora, matice ne zategujte do konca.

MENJAVA PRIBORA

SLIKA 4/5

1. Pritisnite gumb za zaporo vretena in ročno zavrtite vreteno, da se zaskoči zapora. *Ne pritiskajte gumba za zaporo vretena, doklerje večnamensko orodje vklopljeno.*
2. Pri pritisnjem gumbu za zaporo vretena odvijte (ne odstranjujte) matico vpenjalne puše. Po potrebi uporabite ključ za vpenjalno pušo.
3. Vstavite steblo nastavka ali pribora do konca v vpenjalno pušo.
4. Ko je gumb za zaporo vretena pritisnjen, ročno zategnite matico vpenjalne puše, dokler se steblo nastavka ali pribora ne zaskoči v vpenjalni puši.

OPOMBA: Za več informacij o uporabi preberite navodila, ki so priložena priboru Dremel.

Uporabljajte samo preizkušeni, visokozmogljiv pribor Dremel.

PRIPRAVA NA DELO

UPORABA

Najprej si morate pridobiti "občutek" za večnamensko orodje. Držite ga v rokah, da boste občutili njegovo težo in ravnotežje. Dotaknite se konicastega ohlajša. Koničasta oblika omogoča oprijem kot pri peresu ali svinčniku.

Orodje vedno držite stran od svojega obraza. Med delom se lahko pribor poškoduje in se zato pri hitrejšem vrtenju razleti. Ko držite orodje, bodite pozorni, da z roko ne zakrivate prezračevalnih rež. Če zakrijete prezračevalne reže, lahko povzročite pregrevanje motorja. POMEMBNO! Najprej poskusite na odpadnem materialu, da ugotovite, kako orodje deluje pri visoki hitrosti. Ne pozabite, da večnamensko orodje deluje najbolje, da hitrost, skupaj z ustreznim priborom in nastavkom Dremel, opravi delo namesto vas. Po možnosti med uporabo ne pritiskajte na orodje. Namesto tega spustite vrtljivi pribor na delovno površino, da se dotakne točke, kjer želite začeti. Osredotočite se, da upravljate orodje med delom tako, da le rahlo pritiskate z roko. Naj pribor opravi delo namesto vas. Običajno je bolje izvesti več potez z orodjem, kot pa opraviti delo le z eno potezo. Rahel dotik omogoča najboljši nadzor in zmanjšuje možnosti za napako.

DRŽANJE ORODJA

Za najboljši nadzor pri natančnem delu primite večnamensko orodje s palcem in kazalcem kot svinčnik. SLIKA 6 Način oprijema kot pri golfu se uporablja pri zahtevnejših postopkih, kotsta brušenjeali rezanje. SLIKA 7

DELOVNE HITROSTI

To je visokohitrostno večnamensko orodje. Digitalni prikazovalnik orodja serije 400 Digital prikazuje točno število vrt./min. (x 1.000), pri katerem orodje deluje. Da povečate ali zmanjšate

hitrost, pritisnite gumba za povečanje in zmanjšanje hitrosti. Hitrostvašegavečnamenskega orodja lahko povečate ali zmanjšate v korakih po 1.000 vrt./min. Tako lahko zelo natančno nadzirate hitrostvašegavečnamenskega orodja. Z nastavitvijo števila vrt./min. pri vašem projektu boste dosegli boljši končni rezultat. Za doseganje najboljših rezultatov pri delu z različnimi materiali nastavite hitrost na stopnjo, ki najbolj ustreza vašemu opravilu. Da izberete pravilno hitrost za pribor uporabi, najprej poskusite na odpadnem materialu.

OPOMBA: Na hitrost vplivajo spremembe napetosti.

Zmanjšana vhodna napetost bo zmanjšala število vrt./min. orodja, še posebej pri najnižji hitrosti. Če vaše orodje deluje počasi, povečajte hitrost. Možno je, da se orodje pri najnižji nastavitvi stikala ne zažene v območjih, kjer je izhodna napetost nižja od 220 voltov. Da začne delovati, nastavite hitrost v višji položaj.

Da določite ustrezno hitrost za obdelovanca in pribor uporabi, glejte razpredelnico nastavitvev hitrosti na straneh 4-6.

- A) Za uporabo na suhomontažni plošči. Za najboljše rezultate nastavite na 33.000 vrt./min.
- B) Za uporabo pri zidni in talni fugirni masi. Nastavite na 20.000-28.000 vrt./min.
- *) Hitrostza manjše reze. Previdno: možno pregrevanje pri bolj globokih utorih.
-) Odvisno od smeri rezanja glede nastrukturo.

Večino nalog lahko opravite z nastavitvijo orodja na najvišjo hitrost. Vendar se nekateri materiali (nekateri plastični in kovinski) lahko pri vročini zaradi visoke hitrosti poškodujejo in jih je treba obdelati pri relativno nizkih hitrostih. Nizka hitrost delovanja (15.000 vrt./min. ali manj) je običajno najboljša za poliranje s polirnim priborom iz filca. Pri vseh vrstah krtačenja je potrebna nizka hitrost, da žičnate ščetine ne izpadajo iz držala. Naj orodje s svojo učinkovitostjo pri nizki hitrosti opravi delo namesto vas. Višje hitrosti so bolj primerne za trd les, kovino, steklo, vrtnanje, rezbarjenje, rezanje, rezkanje, oblikovanje in rezanje opažev ter utorov v les.

Nekaj smernic glede hitrosti orodja:

- Plastične in druge materiale, ki se lahko stopijo pri nizki temperaturi, je treba rezati pri nizki hitrosti.
- Poliranje, loščenje in čiščenje z žičnato krtačo je treba izvajati pri hitrosti, ki ni večja od 15.000 vrt./min., da ne pride do poškodb krtače in vašega obdelovanca.
- Les je treba rezati pri visoki hitrosti.
- Železo ali jeklo je treba rezati pri visoki hitrosti.
- Če se visokohitrostni rezkar jekla začne tresti, to običajno pomeni, da deluje prepočasi.
- Rezanje aluminija, bakrove, svinčene, cinkove zlitine in pločevine se lahko izvaja pri različnih hitrostih, odvisno od vrste rezanja. Na rezkar nanesite parafinsko olje (ne vode) ali drugo ustrezno mazivo, da se obdelovanec ne prilepi na zobe rezkala.

OPOMBA: Kadarne deluje ustrezno, ne povečujte pritiska na orodje. Da dosežete želeni rezultat, poskusite z drugačnim priborom ali nastavitvijo hitrosti.

VZDRŽEVANJE

Izvedba preventivnega vzdrževanja s strani nepooblaščenega oseba lahko povzroči napačno namestitev notranjih žic in komponent, s tem pa resno nevarnost. Priporočamo vam, da vzdrževanje in popravila orodja prepustite servisu Dremel. Da bi preprečili poškodbe zaradi nenamernega zagona in električni udar, pred vzdrževalnimi deli ali čiščenjem vedno izvlčite vtič iz vtičnice.

OGLENE KRTAČE

Krtače v vašem orodju so konstruirane za mnogo ur zanesljivega delovanja. Da pripravite krtače na delo, pustite orodje delovati 5 minut s polno hitrostjo in brez obremenitve. Krtače se bodo pri tem lepo "usedle", s čimer se bo podaljšala življenjska doba orodja. Za vzdrževanje maksimalne zmogljivosti motorja pregledajte krtače vsakih 40-50 ur. Uporaba orodja z obrabljenimi krtačami lahko trajno poškoduje motor. Uporabljajte samo originalne nadomestne krtače Dremel. Krtače večnamenskih orodij pregledajte na vsakih 40-50 ur uporabe. Če večnamensko orodje ne deluje pravilno, izgublja moč ali oddaja nenavadne zvoke, pregledajte krtače glede obrabe in jih po potrebi zamenjajte. Kontrola/menjava krtačvečnamenskih orodij se izvaja po naslednjem postopku:

1. Odklopite električni kabel in postavite orodje na čisto površino. Pokrovčka krtač odstranite s pomočjo orodnega ključa. SLIKA 8
2. Orodje zasukajte, tako da krtača izstopi iz držala in preverite obe krtači. Če je krtača krajša od 3 mm ali ima grobo oz. luknjičasto površino, s katero se dotika komutatorja, je ogleni krtači treba zamenjati. Pazite, da preverite obe krtači. SLIKA 9
3. Če je obrabljena ena krtača, zamenjajte obe krtači za boljše delovanje vašega večnamenskega orodja. Odstranite vzmet s krtače, zavrzite staro krtačo in namestite vzmet na novo krtačo.
4. Vrnite ogleno krtačo in vzmet nazaj v orodje. Krtačo je mogoče namestiti na orodje samo v eni smeri. Preverite, ali sta krtači nameščeni, kot je prikazano na sliki. SLIKA 9 Ukripljena površina krtače se mora ujemati z ukripljenostjo komutatorja.
5. Nasonite kvadratno spodnjo stran vratc krtače na kvadratne odprtine. Prepričajte se, da je vzmet naslonjena na V-utor krtače. Potisnite sprednji del vratc navzdol. Potisnite navzdol in vstavite zadnjo zaskočko v utor. Po menjavi krtač postavite orodje na čisto površino in ga pustite delovati pet minut pri polni hitrosti brez obremenitve. Krtače se bodo pri tem pravilno "usedle", s čimer je zagotovljena njihova daljša življenjska doba. Podaljšala se bo tudi življenjska doba vašega orodja, kerse bo površina komutatorja manj obrabljala. SLIKA 10

ČIŠČENJE ORODJA

PREDEN SE LOTITE ČIŠČENJA, IZKLOPITE VTIČ IZ VTIČNICE.

Poskrbite, da bodo prezačevalne odprtine in stikalne ročice čiste in brez tujkov. Orodja ne čistite z vstavljanjem koničastih predmetov skozi odprtine.

Orodje lahko čistite s stisnjenim zrakom. Ko čistite orodje s stisnjenim zrakom, vedno nosite zaščitna očala. Mazanje večnamenskega orodja Dremel ni potrebno. Nekatera čistilna sredstva in topila lahko poškodujejo plastične dele. Med takšne snovi spadajo tudi bencin, ogljikov tetraklorid, klorirana čistilna topila, amoniak in določena čistilna sredstva za gospodinjstvo, ki vsebujejo amoniak. Področje mehkega ročaja očistite zvlažno krpo. Bolj umazane dele boste morda morali obrisati večkrat.

SERVIS IN GARANCIJA

Ta izdelek DREMEL je zajamčeno skladen z zakonodajo/nacionalnimi predpisi; poškodbe zaradi normalne obrabe, preobremenitve ali nepravilnega rokovanja so izključene iz garancije.

V primeru reklamacije pošljite nerazstavljeno orodje s priloženim računom svojemu trgovcu.

KONTAKTNE INFORMACIJE ZA DREMEL

Za več informacij o ponudbi Dremel, podporo in pomoč obiščite www.dremel.com.

Dremel Europe, P.O. Box 3267, 4800 DG Breda, Nizozemska

OPČE SIGURNOSNE UPUTE

HR



▲ UPOZORENJE SVE UPUTE TREBA PROČITATI.

Nepoštivanje dolje navedenih uputa može uzrokovati električni udar, požar i/ili teške ozljede. U daljnjem tekstu korišten pojam „Električni alat“ odnosi se na električne alate s priključkom na električnu mrežu (s mrežnim kablom).

SAČUVAJTE OVE UPUTE

1. RADNO MJESTO


- a. Održavajte vaše radno mjesto čistim i urednim. *Nered i neosvijetljeno radno područje mogu dovesti do nezgoda.*
- b. Ne radite s uređajem u okolini ugroženoj eksplozijom, u kojoj se nalaze zapaljive tekućine, plinovi ili prašina. *Električni alati proizvode iskre koje mogu zapaliti prašinu ili pare.*
- c. Tijekom uporabe električnog alata djecu i ostale osobe držite dalje od mjesta rada. *U slučaju skretanja pozornosti mogli bi izgubiti kontrolu nad uređajem.*

2. ELEKTRIČNA SIGURNOST

- a. Priključni utikač uređaja mora odgovarati utičnici. Na utikaču se ni na koji način ne smiju izvoditi izmjene. Ne koristite adapterski utikač zajedno sa zaštitno uzemljenim uređajem. *Utikač na kojem nisu vršene izmjene i odgovarajuća utičnica smanjuju opasnost od električnog udara.*

- b. Izbjegavajte dodir tijela s uzemljenim površinama kao što su cijevi, radijatori, štednjaci i hladnjaci. *Postoji povećana opasnost od električnog udara ukoliko je Vaše tijelo uzemljeno.*
- c. Uređaj držite dalje od kiše ili vlage. *Prodiranje vode u električni uređaj povećava opasnost od električnog udara.*
- d. Ne zloupotrebijavajte priključni kabel za nošenje, vješanje uređaja ili za izvlačenje utikača iz mrežne utičice. Priključni kabel držite dalje od izvora topline, ulja, oštih rubova ili pomičnih dijelova uređaja. *Oštećen ili usukan priključni kabel povećava opasnost od električnog udara.*
- e. Ako sa električnim alatom radite na otvorenom, koristite samo produžni kabel odobren za uporabu na otvorenom. *Primjena produžnog kabela prikladnog za rad na otvorenom smanjuje opasnost od električnog udara.*

3. SIGURNOST LJUDI

- a. Budite pažljivi, pazite što činite i postupajte oprezno kod rada s električnim alatom. Ne radite s uređajem ako ste umorni ili pod utjecajem droga, alkohola ili lijekova. *Trenutak nepažnje kod uporabe uređaja može dovesti do ozbiljnih ozljeda.*
- b.  Nosite osobnu zaštitnu opremu. Uvijek nosite zaštitne naočale. *Nošenje osobne zaštitne opreme, kao što je maska za prašinu, sigurnosna obuća koja ne klizje, zaštitna kaciga ili štitnik za sluh, ovisno od vrste i primjene električnog alata, smanjuje opasnost od ozljeda.*
- c. Izbjegavajte nehotično puštanje u rad. Prije nego što ćete utaknuti utikač u utičnicu, provjerite je li električni alat isključen. *Ako kod nošenja uređaja imate prst na prekidaču ili se uključen uređaj priključi na električno napajanje, to može dovesti do nezgoda.*
- d. Prije uključivanja uređaja uklonite alate za podešavanje ili vijčani ključ. *Alat ili ključ koji se nalazi u rotirajućem dijelu uređaja može dovesti do nezgoda.*
- e. Ne precijenite svoje sposobnosti. *Zauzmite sigurno i stabilno uporište i u svakom trenutku održavajte ravnotežu. Na taj način možete uređaj bolje kontrolirati u neočekivanim situacijama.*
- f. Nosite prikladnu odjeću. *Ne nosite široku odjeću ili nakit. Kosu, odjeću i rukavice držite dalje od pomičnih dijelova. Mlohavu odjeću, nakit ili dugu kosu mogu zahvatiti pomični dijelovi.*
- g. Ako se mogu montirati naprave za usisavanje i hvatanje prašine, provjerite da li su iste priključene i da li se mogu ispravno koristiti. *Primjena ovih naprava smanjuje ugroženost od prašine.*

4. BRIŽLJIVA UPORABA I OPHOĐENJE S ELEKTRIČNIM ALATIMA

- a. Ne preopterećujte uređaj. Za vaš rad koristite za to predviđen električni alat. *S odgovarajućim električnim alatom radit ćete bolje i sigurnije u navedenom području učinka.*
- b. Ne koristite električni alat čiji je prekidač neispravan. *Električni alat koji se više ne može uključivati i isključivati opasan je i mora se popraviti.*

- c. Izvucite utikač iz mrežne utičnice prije podešavanja uređaja, zamjene pribora ili odlaganja uređaja. *Ovim mjerama opreza izbjeci će se nehotično pokretanje uređaja.*
- d. Električni alat koji ne koristite spremite izvan doseg djece. Ne dopustite rad s uređajem osobama koje nisu s njim upoznate ili koje nisu pročitale ove upute. *Električni alati su opasni ako s njima rade neiskusne osobe.*
- e. Održavajte uređaj s pažnjom. Kontrolirajte da li pomični dijelovi uređaja besprijekorno rade i da nisu zaglavljivi, da li su dijelovi polomljeni ili tako oštećeni da se ne može osigurati funkcija uređaja. Prije primjene ove oštećene dijelove treba popraviti. *Mnoge nezgode imaju svoj uzrok u slabo održavanim električnim alatima.*
- f. Rezne alate održavajte oštirim i čistim. *Pažljivo održavani rezni alati s oštirim oštricama manje će se zaglaviti i lakše se s njima radi.*
- g. Električni alat, pribor, radne alate, itd. koristite prema ovim uputama i na način kako je to propisano za poseban tip uređaja. Kod toga uzmite u obzir radne uvjete i izvođene radove. *Uporaba električnih alata za druge primjene nego što je to predviđeno, može dovesti do opasnih situacija.*

5. SERVISIRANJE

- a. Popravlak vašeg uređaja prepustite samo kvalificiranom stručnom osoblju ovlaštenog servisa i samo sa originalnim rezervnim dijelovima. *Na taj će se način osigurati da ostane sačuvana sigurnost uređaja.*

SIGURNOSNE UPUTE ZA SVE PRIMJENE

ZAJEDNIČKE UPUTE S UPOZORENJIMA ZA BRUŠENJE, BRUŠENJE BRUSNIM PAPIROM, RADOVE SA ŽIČANIM ČETKAMA, POLIRANJE I REZANJE BRUŠENJEM

- a. Ovaj električni alat treba koristiti kao brusilicu, brusilicu s brusnim papirom, žičanu četku, uređaj za poliranje i rezanje brušenjem. Pridržavajte se svih naputaka s upozorenjem, uputa, prikaza i podataka koje ste dobili s električnim alatom. *Ako se ne bi pridržavali slijedećih uputa, moglo bi doći do električnog udara, požara i/ili teških ozljeda.*
- b. Ne koristite pribor koji proizvođač nije specijalno predvidio i preporučio za ovaj električni alat. *Samo što ste pribor pričvrstili na vaš električni alat, ne jamči njegovu sigurnu primjenu.*
- c. Dopušteni broj okretaja radnog alata treba biti najmanje toliko velik kao maksimalni broj okretaja naveden na električnom alatu. *Pribor koji bi se vrtio brže nego što je dopušteno, mogao bi se oštetiti.*
- d. Vanjski promjer i debljina radnog alata moraju odgovarati dimenzionalnim podacima vašeg električnog alata. *Pogrešno dimenzionirani radni alati ne mogu se dovoljno zaštititi ili kontrolirati.*
- e. Brusne ploče, prirubnice, brusni tanjuri ili ostali pribor moraju točno odgovarati brusnom vretenu vašeg električnog alata. *Radni alati koji ne odgovaraju točno brusnom vretenu*

električnog alata, okreću se nejednolično, vrlo jako vibriraju i mogu dovesti do gubitka kontrole nad uređajem.

- f. Ne koristite oštećene radne alate. Kontrolirajte prije svake primjene radne alate kao što su brusne ploče na odlamanje komadića i na pukotine, brusne tanjure na pukotine, trošenje ili jaku istrošenost, žičane četke na popuštene ili odlomljene žice. Ako bi električni alat ili radni alat pao, provjerite da li je oštećen ili koristite neoštećeni radni alat. Kada radni alat imate pod kontrolom i kada s njim radite, držite ga tako da se druge osobe nađu izvan ravnine rotirajućeg radnog alata, i ostavite da se električni alat jednu minutu vrti s maksimalnim brojem okretaja. *Oštećeni radni alati pucaju najčešće u ovo vrijeme ispitivanja.*
- g. Nosite osobnu zaštitnu opremu. Ovisno od primjene koristite punu zaštitu lica, zaštitu očiju ili zaštitne naočale. Ukoliko je to primjerno, nosite masku za zaštitu od prašine, štitičnik za sluh, zaštitne rukavice ili specijalnu pregaču, koja će vas zaštititi od manjih čestica od brušenja i materijala. *Oči treba zaštititi od letećih stranih tijela, koja bi mogla nastati kod različitih primjena. Maska za zaštitu od prašine ili maska za disanje mora kod primjene filtrirati nastalu prašinu. Ako ste dulje vrijeme izloženi glasnoj buci, mogli bi doživjeti oštećenje sluha.*
- h. Kada se radi o drugim osobama pazite na siguran razmak do vašeg radnog područja. Svatko tko bi stupio u radno područje, mora nositi osobnu zaštitnu opremu. *Odlomljeni komadići izratka ili radnog alata mogu odletjeti i uzrokovati ozljede i izvan izravnog radnog područja.*
- i. Uređaj držite samo na izoliranim ručama, ako izvodite radove kod kojih bi rezni alat mogao zahvatiti skrivene električne vodove ili vlastiti priključni kabel. *Kontaktom sa vodovima pod napon će se staviti i metalni dijelovi uređaja, što može dovesti do električnog udara.*
- j. Mrežni kabel držite dalje od rotirajućih radnih alata. *Ako ste izgubili kontrolu nad električnim alatom, mrežni kabel bi se mogao odrezati ili bi mogao biti zahvaćen, a vaše ruke bi mogao zahvatiti rotirajući radni alat.*
- k. Električni alat nikada ne odlažite prije nego što se radni alat potpuno zaustavi. *Rotirajući radni alat bi mogao zahvatiti površinu odlaganja, te bi moglo doći do gubitka kontrole nad radnim alatom.*
- l. Ne dopustite da električni alat radi dok ga nosite. *Kod slučajnog dodira vašu bi odjeću mogao zahvatiti rotirajući radni alat i ozlijediti vas.*
- m. Redovito čistite otvore za hlađenje vašeg električnog alata. *Ventilator motora uvlači prašinu u kućište, a veće nakupljanje metalne prašine može uzrokovati električne opasnosti.*
- n. Električni alat ne koristite blizu zapaljivih materijala. *Iskre mogu zapaliti ovaj materijal.*
- o. Ne koristite radne alate koji zahtijevaju tekuće rashladno sredstvo. *Primjena vode ili ostalih tekućih rashladnih sredstava može dovesti do električnog udara.*
- p. **Ne obrađujte materijal koji sadrži azbest** (azbest se smatra kancerogenim).
- q. **Poduzmite mjere zaštite ako kod rada može nastati prašina koja je štetna za zdravlje, zapaljiva ili eksplozivna** (neke prašine se smatraju kancerogenima); nosite masku za zaštitu od prašine i koristite usisavanje prašine/strugotine ako se može priključiti.

POVRATNI UDAR I ODGOVARAJUĆE NAPOMENE UPOZORENJA

Povratni udar je iznenadna reakcija zbog zaglavljenog ili blokiranog radnog alata u rotaciji, kao što su brusne ploče, brusni tanjuri, žičane četke, itd. Zaglavljivanje ili blokiranje dovodi do naglog zaustavljanja rotirajućeg radnog alata. Zbog toga će se nekontrolirani električni alat ubrzati suprotno smjeru rotacije radnog alata na mjestu blokiranja. Ako bi se npr. brusna ploča zaglavila ili blokirala u izratku, mogao bi se rub brusne ploče koji je zarezao u izradak zahvatiti i time odlomiti brusnu ploču ili uzrokovati povratni udar. Brusna ploča će se u tom slučaju pomaknuti prema osobi koja rukuje ili od nje, ovisno od smjera rotacije brusne ploče na mjestu blokiranja. Kod toga bi se brusne ploče mogle i odlomiti. Povratni udar je posljedica pogrešne ili manjkave uporabe električnog alata. On se može spriječiti prikladnim mjerama opreza, kako je to opisano u daljnjem tekstu.

- a. Električni alat držite čvrsto i dovedite vaše tijelo i ruke u položaj u kojem možete preuzeti sile povratnog udara. Ukoliko postoji, koristite uvijek dodatnu ručku, kako bi kod rada s uređajem imali najveću moguću kontrolu nad silama povratnog udara ili momentima reakcije. *Osoba koja rukuje uređajem može prikladnim mjerama opreza ovladati silama povratnog udara i silama reakcije.*
- b. Vaše ruke nikada ne stavljajte blizu rotirajućeg radnog alata. *Radni alat bi se od povratnog udara mogao pomaknuti preko vaše ruke.*
- c. Izbjegavajte s vašim tijelom područje u kojem se električni alat pomiče kod povratnog udara. *Povratni udar potiskuje električni alat u smjeru suprotnom od pomicanja brusne ploče na mjestu blokiranja.*
- d. Radite posebno oprezno u području uglova, oštrih rubova, itd. *Spriječite da se radni alat odbije natrag od izratka i uklješti. Rotirajući radni alat je na uglovima, oštrim rubovima ili kada bi odskočio, sklon uklještenju. To dovodi do gubitka kontrole nad uređajem ili povratnog udara.*
- e. Ne koristite lančani ili nazubljeni list pile. *Takvi radni alati često uzrokuju povratni udar ili gubitak kontrole nad električnim alatom.*

POSEBNE NAPOMENE UPOZORENJA ZA BRUŠENJE I REZANJE BRUŠENJEM

- a. Koristite isključivo brusna tijela dopuštena za vaš električni alat i štitičnik predviđen za ova brusna tijela. *Brusna tijela koja nisu predviđena za električni alat ne mogu se dovoljno zaštititi i nesigurna su.*
- b. Brusna tijela smiju se koristiti samo za preporučene vrste primjene. Npr. nikada ne brusite s bočnom površinom brusne ploče za rezanje. *Brusne ploče za rezanje su predviđene za skidanje materijala s rubom ploče. Bočno djelovanje sile na ova brusna tijela može ih odlomiti.*
- c. Koristite uvijek neoštećene stezne prirubnice, odgovarajuće veličine i oblika, za brusne ploče koje ste odabrali. *Prikladne prirubnice štite brusnu ploču i smanjuju opasnost od pucanja brusne ploče. Prirubnice za brusne ploče za rezanje mogu se razlikovati od prirubnica za ostale brusne ploče.*

- d. Ne koristite istrošene brusne ploče sa većih električnih alata. *Brusne ploče za veće električne alate nisu predviđene za veći broj okretaja manjih električnih alata i mogu puknuti.*

OSTALE POSEBNE NAPOMENE UPOZORENJA ZA BRUSNE PLOČE ZA REZANJE

- a. Izbjegavajte blokiranje brusne ploče za rezanje ili preveliki pritisak. Ne izvodite prekomjerno duboke rezove. *Preopterećenje brusne ploče za rezanje povećava njihovo naprezanje i sklonost nagibanju u rezu, a time i mogućnost povratnog udara ili loma brusne ploče.*
- b. Izbjegavajte područje ispred i iza rotirajuće brusne ploče za rezanje. *Ako bi brusnu ploču za rezanje pomicali u izratku dalje od sebe, u slučaju povratnog udara električnog alata, rotirajuća ploča bi se mogla izravno odbaciti na vas.*
- c. Ukoliko bi se brusna ploča za rezanje uklještila ili bi vi prekinuli rad, isključite električni alat i držite ga mirno sve dok se brusna ploča ne zaustavi. Nikada ne pokušavajte brusnu ploču za rezanje koja se još okreće vaditi iz reza, jer inače može doći do povratnog udara. *Ustanovite i otklonite uzrok uklještenja.*
- d. Nikada ponovno ne uključujte električni alat, sve dok se on nalazi u izratku. Dopustite da brusna ploča za rezanje postigne svoj puni broj okretaja, prije nego što oprezno nastavite sa rezanjem. *Inače bi se brusna ploča mogla zaglaviti, odskočiti iz izratka ili uzrokovati povratni udar.*
- e. Oslonite ploče ili velike izratke, kako bi se umanjila opasnost od povratnog udara zbog uklještena brusne ploče za rezanje. *Veliki izraci mogu se saviti pod vlastitom težinom. Izradak se mora osloniti na obje strane i to kako blizu reza, tako i na rubu.*
- f. Budite posebno oprezni kod zarezivanja u postojeće zidove ili u neka druga nevidljiva područja. *Brusne ploče za rezanje koje zarezuju, mogle bi kod zarezivanja plinskih ili vodovodnih cijevi, električnih vodova ili nekih drugih objekata uzrokovati povratni udar.*

POSEBNE NAPOMENE UPOZORENJA ZA BRUŠENJE BRUSNIM PAPIROM

- a. Ne koristite predimenzionirane brusne listove nego se pridržavajte podataka proizvođača za veličinu brusnog lista. *Brusni listovi koji bi stršali izvan brusnog lista, mogu prouzročiti ozljede kao i dovesti do blokiranja, pucanja brusnog lista ili do povratnog udara.*

POSEBNE NAPOMENE UPOZORENJA ZA POLIRANJE

- a. Ne dopustite labave dijelove haube za poliranje, osobito uzice za pričvršćenje. Uzice za pričvršćenje na odgovarajući način smjestite ili skratite. *Ovakve labave uzice koje rotiraju mogle bi zahvatiti vaše prste ili izradak.*

POSEBNE NAPOMENE UPOZORENJA ZA RAD SA ŽIČANIM ČETKAMA

- a. Obratite pozornost da žičane četke i tijekom uobičajene uporabe gube komadiće žice. Ne preopterećujte žice

prevelikim pritiskom. *Komadići žice koji odlete mogu vrlo lako probiti tanku odjeću i/ili prodirjeti u kožu.*

- b. Ako se preporučuje štitičnik, spriječite da se štitičnik i žičana četka mogu dodirnuti. *Tanjuraste i lončaste četke mogu zbog sile pritiska i centrifugalnih sila povećati svoj promjer.*

OKOLIŠ

ZBRINJAVANJE

Električni alat, pribor i ambalažu treba dovesti na ekološki prihvatljivu ponovnu primjenu.

SAMO ZA ZEMLJE EU



Ne bacajte električni alat u kućni otpad! Prema Europskim smjernicama 2002/96/EG za električne i elektroničke stare uređaje, električni alati koji više nisu uporabivi moraju se odvojeno sakupiti i dovesti na ekološki prihvatljivu ponovnu primjenu.

SPECIFIKACIJE

OPĆE SPECIFIKACIJE

Nazivni napon	230-240 V, 50-60 Hz
Nazivna struja	0,6 A
Maksimalni broj okretaja	n_n 33.000/min
Stezna čahura	0,8 mm, 1,6 mm, 2,4 mm, 3,2 mm

PRODUŽNI KABLOVI

Koristite potpuno odmotane i sigurne produžne kablove kapaciteta 5 A.

SPECIFIKACIJE MOTORA

Ovaj višefunkcijski koristi motor s varijabilnom brzinom. Namijenjen je za napon 230-240 V, 50-60 Hz. Provjerite da li napon napajanja odgovara naponu na pločici s podacima na alatu (alat nazivnog napona 230V ili 240V možete priključiti i na el. mrežu napona 220V).

SASTAVLJANJE

PRIJE NEGO ŠTO ZAMJENITE RADNI ALAT ILI STEZNU ČAHURU I PRIJE SERVISIRANJA IZVUCITE UTIKAČ MULTI-ALATA.

OPČENITO

Višefunkcijski alat Dremel je alat visoke kakvoće i preciznosti, namijenjen za detaljne i složene radove. Veliki izbor radnih alata i pribora omogućava vam izvođenje različitih radova, među ostalim i brušenje brusnim papirom, rezbarenje, graviranje i glodanje, čišćenje i poliranje. SLIKA 2

SLIKA 1

- A. Stezna matica
- B. Stezna čahura
- C. Sučelje za pribor
- D. Kapica kućišta
- E. Gumb za blokiranje osovine
- F. Otvori za provjetravanje
- G. Poklopac četke (po jedan na svakoj strani)
- H. Prekidač za uključivanje/isključivanje
- I. LCD pokazivač
- J. Gumbi za povećanje / smanjenje brzine
- K. Vješalica
- L. Priklučni kabel

STEZNE ČAHURE

Radni alat Dremel za višefunkcijski alat dolazi s različitim dimenzijama drška. Stezne čahure u četiri veličine primaju drške različitih veličina. Dimenzija stezne čahure može se prepoznati pomoću prstena na steznoj čahuri.

SLIKA 3

- M. 3,2 mm stezna čahura bez prstena (480)
- N. 2,4 mm stezna čahura s tri prstena (481)
- O. 1,6 mm stezna čahura s dva prstena (482)
- P. 0,8 mm stezna čahura s jednim prstenom (483)

NAPOMENA: Neki kompleti višefunkcijskog alata ne sadrže stezne čahure u sve četiri veličine. Stezne čahure moguće je nabaviti odvojeno.

Uvijek koristite steznu čahuru koja odgovara dimenziji drška radnog alata. Ne silite držak velikog promjera u manju steznu čahuru.

ZAMJENA STEZNE ČAHURE

SLIKA 4

- Q. Ključ za steznu čahuru
- R. Stezanje
- S. Popuštanje
- T. Stezna matica

1. Pritisnite gumb za blokiranje osovine, pridržite i rukom okrećite osovinu sve dok gumb ne blokira osovinu. Ne aktivirajte gumb za blokiranje osovine dok višefunkcijski alat radi.
2. Gumb za blokiranje je aktivirano, popustite i odstranite steznu maticu. Ako je potrebno, upotrijebite ključ za steznu čahuru.
3. Povucite steznu čahuru sa osovine.
4. Namjestite steznu čahuru prave veličine na osovinu te prstima pritegnite steznu maticu. Ne pritegnite maticu do kraja ukoliko nije namješten radni alat ili pribor.

ZAMJENA RADNOG ALATA

SLIKA 4/5

1. Pritisnite gumb za blokiranje osovine i rukom okrećite osovinu sve dok gumb ne blokira osovinu. *Ne aktivirajte gumb za blokiranje osovine dok višefunkcijski alat radi.*

2. Gumb za blokiranje je aktivirano, popustite (ne odstranite) steznu maticu. Ako je potrebno, upotrijebite ključ za steznu čahuru.
3. Umetnite držak radnog alata odn. pribora do kraja u steznu čahuru.
4. Gumb za blokiranje je aktivirano, prstima pritegnite steznu čahuru sve dok stezna čahura ne zahvati držak radnog alata odn. pribora.

NAPOMENA: Pročitajte upute vašeg radnog alata Dremel za daljnje informacije o njegovoj primjeni.

Koristite samo ispitani i visoko produktivni alat Dremel.

PRVI KORACI

UPORABA

Prvi korak je dobivanje osjećaja za uporabu višefunkcijskog alata. Držite alat u ruci i procijenite njegovu težinu i ravnotežu. Primijetite konični oblik kućišta. Konični oblik omogućava držanje alata poput olovke.

Električni alat uvijek držite dalje od vašeg lica. Oštećen radni alat se može na brzini razletjeti.

Ne pokrivajte otvore za provjetravanje rukom prilikom držanja alata. U slučaju blokiranja otvora za provjetravanja može uslijediti pregrijavanje motora.

VAŽNO! Vježbajte na komadu otpadnog materijala kako bi poznali ponašanje alata pri visokim brzinama. Uzimajte u obzir da vaš višefunkcijski alat najbolje obavi posao svojom brzinom, u kombinaciji s ispravnim radnim alatima i priborom Dremel. Ako je moguće, za vrijeme uporabe ne pritišćite na alat. Umjesto toga polako spustite rotirajući radni alat na radnu površinu u točki gdje želite početi raditi. Usredotočite se na vođenje alata po izratku i pri tome što manje pritišćite rukom. Dopusite da radni alat obavi posao.

Bolje je obaviti više prolaza alatom nego obaviti čitav rad u jednom prolazu. Nježan pritisak daje najbolju kontrolu i smanjuje vjerojatnost pogreške.

DRŽANJE ALATA

Za najbolju kontrolu kod detaljnih radova uzмите višefunkcijski alat u ruku između palca i kažiprsta kao olovku. **SLIKA 6** Metoda držanja golf namijenjena je zahtjevnijim operacijama kao što su brušenje i rezanje. **SLIKA 7**

RADNE BRZINE

Radi se o višefunkcijskom alatu visoke radne brzine. Digitalni pokazivač alata 400 Series DIGITAL pokazuje točan broj okretaja (x 1.000) alata. Za upravljanje brzinom pritisnite gumb za povećanje / smanjenje brzine. Brzinu vašeg višefunkcijskog alata možete povećati ili smanjiti u koracima po 1.000 okr/min. Time je omogućeno vrlo precizno upravljanje brzinom vašeg alata. Prilagođavanjem broja okretaja vašem projektu možete postići bolji rezultat. Za postizanje najboljih rezultata kod obrade različitih materijala podesite primjereni broj okretaja. Pravu brzinu za određeni radni alat potražite na komadu otpadnog materijala.

NAPOMENA: Brzina ovisi o promjenama napona. Sniženje ulaznog napona prouzroči smanjenje broja okretaja alata, naročito pri najnižoj brzini. Ako vaš alat radi presporo, povećajte brzinu. Alat možda neće početi raditi kod podešene najniže brzine ako je mrežni napon manji od 220 V. Za početak rada jednostavno podesite višu brzinu rada.

Vidi tabelu brzinu na stranicama 4-6 za pomoć kod određivanja prave brzine za određeni materijal i radni alat.

A) Za primjenu na suhomontažnim zidovima. Za najbolji rezultat koristite brzinu 33.000 okr/min.

B) Za primjenu na zidnoj i podnoj žbuci. Koristite postavku 20.000-28.000 okr/min.

*) Brzina za plitke rezove. Oprez, mogućnost paljenja u dubokim utorima.

■ Ovisno o smjeru reza u odnosu na zrno.

Većinu radova moguće je obaviti najvišom brzinom alata. No, neki materijali (plastike i metali) se mogu oštetiti zbog topline koja se stvara zbog visoke brzine te se moraju obrađivati s relativno niskim brzinama. Niske brzine (15.000 okr/min ili manje) su najbolje za poliranje pomoću pribora od filca. Četkati samo niskim brzinama kako bi izbjegli odlijetanje komadića žice iz držača. Pri uporabi niskih brzina neka posao obavi radni alat. Visoke brzine su primjerenije za tvrdo drvo, metal i staklo, kao i za bušenje, rezbarenje, rezanje, graviranje, oblikovanje i rezanje utora u drvo.

Neke smjernice vezane uz biranje brzine alata:

- Plastiku i ostale materijale koji se tale na niskim temperaturama treba rezati pri niskim brzinama.
- Najveća brzina za poliranje, glancanje i čišćenje žičanom četkom je 15.000 okr/min kako ne bi došlo do oštećenja četke i vašeg materijala.
- Drvo treba rezati pri visokim brzinama.
- Željezo ili čelik treba rezati pri visokim brzinama.
- Ako bi nož od brzoreznog čelika počeo vibrirati, onda to znači da radi premalim brojem okretaja.
- Aluminij, bakrene legure, olovne legure, cinčane legure i kositar možete rezati pri različitim brzinama, ovisno o vrsti rezanja. Koristite parafin (ili vodu) ili drugo primjereno mazivo na nožu za sprečavanje lijepljenja materijala na zube noža.

NAPOMENA: Ukoliko alat postigne loše rezultate ne pritišćite na alat. Pokušajte primijeniti drugi rezni alat ili drugu brzinu za traženi rezultat.

ODRŽAVANJE

Izvođenje preventivnog održavanja od strane neovlaštenog osoblja može prouzročiti brkanje unutarnjih kablova i komponenta i posljedično veliku opasnost. Preporučamo vam da održavanje alata prepustite servisnom centru Dremel. Prije servisiranja ili čišćenja izvucite utikač iz utičnice kako bi izbjegli ozljede i neočekivano puštanje alata u rad.

UGLJENE ČETKICE

Četkice u vašem alatu konstruirane su za dugotrajni, pouzdani rad. Alat neka radi 5 minuta punom brzinom bez opterećenja kako bi se četkice pripremile za rad. Četkice se time ispravno

pozicioniraju za dulji životni vijek alata. Za maksimalni učinak motora provjerite trošenje četkica svakih 40-50 sati.

Uporaba alata sa istrošenim četkicama može trajno oštetiti motor. Koristite samo originalne rezervne četkice Dremel. Provjerite četkice višefunkcijskog alata nakon 40-50 sati uporabe. Ako je rad višefunkcijskog alata nemiran, gubi snagu ili stvara neobičnu buku, provjerite istrošenost četkica te ih prema potrebi zamijenite. Postupak provjere/zamjene četkica višefunkcijskog alata:

1. Izvucite utikač i stavite alat na čistu površinu. Uklonite kapice četkica pomoću ključa alata. SLIKA 8
2. Okrenite alat kako bi četkica ispala iz držača i provjerite svaku četkicu. Ako je četkica kraća od 3 mm i ako je površina četkice koja je u kontaktu s komutatorom gruba ili ima rupice, valja zamijeniti ugljene četkice. Provjerite obje četkice. SLIKA 9
3. Ako je istrošena samo jedna četkica, zamijenite obje četkice za bolji rad vašeg višefunkcijskog alata. Odstranite oprugu sa četkice, bacite staru četkicu i stavite oprugu na novu četkicu.
4. Vratite ugljenu četkicu i oprugu na alat. Četkica se može staviti na alat samo u jednoj poziciji. Četkice moraju biti namještene kao što se vidi na slici. SLIKA 9 Kriva površina četkica mora odgovarati površini komutatora.
5. Kvadratnu donju stranu vrata četkice stavite na kvadratne otvore. Provjerite leži li opruga na V-utoru četke. Gurnite prednji dio vrata prema dolje. Gurnite dolje i stavite zadnju kopču u njezin prerez. Alat neka nakon zamjene četkica radi na čistoj površini bez opterećenja 5 minuta pri najvišoj brzini prije opterećivanja (ili uporabe). Četkice se time ispravno pozicioniraju za dulji životni vijek svakog kompleta četkica. Zbog manjeg trošenja površine komutatora će se produžiti i životni vijek vašeg alata. SLIKA 10

ČIŠĆENJE ALATA

IZVUCITE UTIKAČ PRIJE ČIŠĆENJA

Otvori za provjetravanje i ručice prekidača moraju biti čisti i bez stranih tijela. Ne čistite umetanjem šiljastih predmeta u otvore.

Alat možete očistiti komprimiranim zrakom. Za vrijeme čišćenja alata s komprimiranim zrakom nosite zaštitne naočale.

Podmazivanje višefunkcijskog alata Dremel nije potrebno.

Određena sredstva za čišćenje i otopine oštećuju plastične dijelove. Neki od njih su benzin, ugljični tetraklorid, klorirane otopine za čišćenje, amonijak i kućanski deterdženti koji sadrže amonijak.

Područja na mekanom dršku alata očistite vlažnom krpom. Jako zaprljane dijelove obrišite više puta.

SERVIS I GARANCIJA

Ovaj proizvod DREMEL je zajamčeno u skladu sa zakonskim/specifičnim nacionalnim propisima; šteta zbog normalnog trošenja, preopterećenja ili neispravne uporabe je isključena iz garancije.

U slučaju garancijskog zahtjeva pošaljite alat u *nerastavljenom* stanju zajedno s računom vašem trgovcu.

КОНТАКТ DREMEL

Za više informacija o ponudi Dremel, tehničku potporu i vruću liniju posjetite www.dremel.com

Dremel Europe, P.O. Box 3267, 4800 DG Breda, Nizozemska

ОПШТА СИГУРНОСНА УПУТСТВА



⚠ УПОЗОРЕЊЕ ПРОЧИТАЈТЕ СВА УПУТСТВА.

Неспеђење свих упутстава може да проузрокује електрични шок, пожар и/или озбиљне повреде. Термин "снажни алат" у свим упозорењима која су доле наведена односи се на ваш снажни алат који се прикључује на струју (са каблом) или алат на батерије (без кабла).

САЧУВАЈТЕ ОВА УПУТСТВА


1. РАДНО ПОДРУЧЈЕ

- Држите радно подручје чистим и добро осветљеним. Неуредна и тамна радна подручја могу да буду узрок незгоде.
- Немојте користити снажни алат у експлозивном окружењу, као што је нпр. присуство запаљивих течности, гасова или паре. Снажни алат производи искре које могу да запале лару или дим.
- Током руковања снажним алатом одмакните се од деце и осталих лица. Непажња може да буде узрок губљења контроле.

2. ЕЛЕКТРИЧНА СИГУРНОСТ

- Утикачи снажног алата морају да одговарају утичницама. Никада и ни на који начин немојте да модификујете утикаче. Немојте да користите никакве адаптера утикача са уземљеним снажним алатима. Немодификовани утикачи и одговарајуће утичнице смањују ризик од електричног шока.
- Избегавајте контакт тела са уземљеним површинама као што су цеви, радијатори, штедњаци и фрижидери. Ризик од електричног шока је повећан ако је ваше тело уземљено.
- Немојте излагати снажни алат киши или влажним условима. Вода која доспе у унутрашњост снажног алата повећаће ризик од електричног шока.
- Немојте оштетити кабл. Немојте никада користити кабл за ношење, вучу или искључивање снажног алата. Држите кабл далеко од топлоте, уља, оштрих ивица и покретних делова. Оштећени или замршени каблови повећавају ризик од електричног шока.
- Кад радите са снажним алат вани, користите продужни кабл прикладан за спољну употребу. Употреба кабла прикладног за спољну употребу смањује ризик од електричног шока.

3. ЛИЧНА СИГУРНОСТ

- Будите опрезни, пазите шта радите док рукујете снажним алатом и будите разборити. Не користите снажни алат ако сте уморни или под утицајем дроге, алкохола или лекова. Тренутак непажње током руковања снажним алатом може за резултат да има озбиљне повреде лица.
-  Користите сигурносну опрему. Увек користите заштиту за очи. Сигурносна опрема као што је маска за заштиту од прашине, ципеле за заштиту од клизања, заштитна кацига или заштита за уши која се употребљава у одговарајућим условима смањује могућност повреде лица.
- Избегавајте случајно укључивање. Уверите се да је прекидач у искљученом (off) положају пре прикључивања. Ношење снажног алата с прстом на прекидачу или прикључивање снажног алата док је прекидач у "on" положају може проузроковати несрећу.
- Пре укључивања снажног алата одстраните сва средства за подешавања или кључеве. Кључ или средство за подешавање који се оставе прикључени на ротациони део снажног алата могу да проузрокују повреде лица.
- Не претерујте. Све време одржавајте одговарајући положај и равнотежу. То омогућава бољу контролу снажног алата у неочекиваним ситуацијама.
- Обуците се примерено. Немојте носити широку одећу или накит. Косу, одећу и рукавице држите далеко од покретних делова. Широка одећа, накит или дуга коса могу да се запетљају међу покретне делове.
- Ако се уређаји користе за повезивање екстракције паре и скупљање средстава, уверите се да су спојени и да се правилно користе. Коришћење ових уређаја може да смањи опасности повезане са паром.

SRB

4. КОРИШЋЕЊЕ И ОДРЖАВАЊЕ СНАЖНОГ АЛАТА

- Немојте форсирати снажни алат. Користите одговарајући снажни алат потребан за вашу дату ситуацију. Одговарајућим снажним алатом урадићете посао боље и сигурније у складу са његовом наменом.
- Немојте користити снажни алат ако прекидач on/off не ради. Било који снажни алат који не може да се контролише помоћу прекидача је опасан и мора да се поправи.
- Искључите утикач из извора струје пре вршења било каквих подешавања, замене прибора или одлагања снажног алата. Такве превентивне безбедносне мере смањују ризик од ненамерног укључивања снажног алата.
- Снажни алат који не употребљавате држите изван домашаја деце и немојте дозволити да алатом рукују особе које нису упознате са њим или овим упутством. Снажни алати су опасни у рукама корисника који нису обучени.
- Одржавајте снажне алате. Проверите да ли су спојни или покретни делови добро подешени, као и то да ли су делови у исправном стању и све друге услове који би могли да утичу на руковање снажним алатом. Ако је алат

- оштећен, дајте га на поправку пре поновне употребе.
- Узрок многих несрећа је лоше одржавање снажног алата.*
- f. Алат за сечење држите оштрим и чистим. *Правилно одржаван алат за сечење са оштрим ивицама за сечење ређе се заглављује и лакше га је контролисати.*
- g. Користите снажни алат, прибор и битове алата у складу са овим упутствима и на начин који је предвиђен за одређену врсту снажног алата узимајући у обзир радне услове и посао који треба да се обави. *Употреба снажног алата за послове који нису предвиђени може да проузрокује настанак опасне ситуације.*

5. СЕРВИС

- a. Нека ваш снажни алат сервисира квалификовани сервисер уз коришћење само идентичних резервних делова. *На тај начин обезбедиће се одржавање сигурности снажног алата.*

СИГУРНОСНА УПУТСТВА ЗА СВЕ РАДОВЕ

СИГУРНОСНА УПОЗОРЕЊА КОЈА СУ УОБИЧАЈЕНА ЗА БРУШЕЊЕ, БРУШЕЊЕ БРУСНИМ ПАПИРОМ, РАДОВЕ СА ЖИЧАНИМ ЧЕТКАМА, ПОЛИРАЊЕ И АБРАЗИВНО СЕЧЕЊА

- a. Овај снажни алат је намењен за употребу при брушењу, брушењу брусним папиром, радове са жичаном четком, полирање или сечење. Прочитајте сва сигурносна упозорења, упутства, илустрације и спецификације који су приложени уз овај снажни алат. *Неслеђење свих упутстава може да проузрокује електрични шок, пожар и/или озбиљне повреде.*
- b. Немојте користити прибор који није специјално дизајниран и препоручен од стране произвођача алата. *Само зато јер је могуће прикључити прибор на ваш снажни алат, то не значи да се осигурава безбедан рад.*
- c. Називна брзина прибора мора да буде најмање једнака максималној брзини означеној на алату. *Прибор који ради при брзини бржој од његове називне брзине може да се оштети.*
- d. Спољњи пречник и дебелина вашег прибора морају да буду у оквиру капацитета вашег снажног алата. *Неисправно димензионираним прибором не може се адекватно руковати или контролисати.*
- e. Величина брусне плоче, прирубница, брусне подлоге или другог прибора мора одговарати брусном вретену вашег снажног алата. *Прибор који не одговара брусном вретену снажног алата изазивају равнотежу, додатно ће вибрирати и може да узрокује губљење контроле.*
- f. Немојте користити оштећен прибор. Пре сваке употребе проверите да ли на прибору као што је брусна плоча или брусна подлога има пукотина или ломова и да ли су се истрошили и да ли на жичаној четки има лабавих или сломљених жица. Ако се снажни алат или прибор испусте, проверите да ли има оштећења или инсталистише ношћен прибор. Након прегледа и инсталисања

- прибора, одмакните од себе и других присутних лица површину ротационог прибора и у трајању од један минут пустите снажни алат да ради са максималним бројем обртаја. *Оштећен прибор се обично сломи током овог времена тестирања.*
- g. Носите личну заштитну опрему. Зависно од уређаја, користите заштиту за лице, заштиту за очи или заштитне наочаре. Ако је потребно, носите маску за заштиту од прашине, заштиту за уши, рукавице или специјалну униформу која спречава утицај малих честица и отпада од брушења. *Заштита за очи мора штитити од лебдећих честица које настају приликом различитих радова. Маска за заштиту од прашине или респираторна маска мора пружати заштиту од лебдећих честица које настају приликом вашег рада. Ако сте дужи времена изложени великој буци, онда можете да изгубите слух.*
- h. Нека лица која се налазе у близини стоје на довољној удаљености од радног подручја. Лица која ступе на радно подручје морају носити опрему за личну заштиту. *Честице радног комада или сломљеног прибора могу да лете околу и проузрокују повреде изван директног радног подручја.*
- i. Снажни алат дотичите само на изолованим деловима кад изводите радове при којима алат за сечење може да дође у контакт са скривеним електричним водовима или властитим мрежним каблом. *Контакт металних делова прибора за сечење са струјом може да проузрокује електрични удар.*
- j. Кабл држите далеко од ротационог прибора. *Ако изгубите контролу, кабл може да се пресеке или заплете и ротациони прибор може да повуче вашу шаку или руку.*
- k. Никад не спуштајте снажни алат док се покретање прибора потпуно не заустави. *Ротациони прибор може да захвати површину на коју га одлажете и ви можете да изгубите контролу над снажним алатом.*
- l. Никад не укључујте снажни алат за време док га носите. *Случајни контакт са ротационим прибором могао би да захвати вашу одећу и прибор који се ротира могао би да се зарује у ваше тело.*
- m. Редовно чистите отворе за вентилацију вашег снажног алата. *Вентилатор мотора привлачи прашину у унутрашњост кућишта и сувишно накупљање металног праха може да проузрокује електричну опасност.*
- n. Немојте руковати снажним алатом у близини запаљивих материјала. *Искре би могле да запале те материјале.*
- o. Немојте користити прибор који захтева течна расхладна средства. *Употреба воде или других течних расхладних средстава може да проузрокује електрични шок.*
- p. **Немојте да радите са материјалима који садрже азбест** (азбест се сматра канцерогеним).
- q. **Предузмите заштитне мере ако током рада може да настане прашина која је штетна по здравље, запаљива или експлозивна** (неке врсте прашине се сматрају канцерогеним); носите заштитну маску против прашине и користите усисивач за праšину/ отпатке ако може да се прикључи.

ПОВРАТНИ УДАР И ОДГОВАРАЈУЋА УПОЗОРЕЊА

Повратни удар је изненадна реакција због блокиране или заглављене брусне плоче, брусне подлоге, четке или неког другог прибора. Блокирање или заглављивање узрокују нагло заустављање ротационог прибора приликом којег се губи контрола над снажним алатом и он тад убрзано ради у смеру супротном од смера ротације прибора на месту блокаде. На пример, ако се брусна плоча блокира или заглави у радном комаду, ивица брусне плоче која се заглавила у радном комаду може да се зариије у површину материјала и тако проузрокује избијање плоче или повратни удар. Брусна плоча може да одскочи према лицу које рукује алатом или од њега, зависно од смера ротације брусне плоче на месту блокирања. Брусна плоча може и да се одлomi под таквим условима. Повратни удар је последица погрешне употребе и/или неисправног процеса рада или услова и може да се избегне предузимањем одговарајућих мера опреза које су доле наведене.

- a. Снажни алаз држите чврсто и нека ваше тело буде у положају у којем је у стању да се супротстави силама повратног удара. Увек користите помоћну дршку, ако она постоји, како бисте у случају повратног удара имали максималну контролу над силом удара или обртним моментом у време почетка рада. *Лице које рукује алатом може да контролише реакције обртног момента или силе повратног удара ако предузме одговарајуће мере опреза.*
- b. Никад не стављајте руке близу ротационог прибора. *Прибор би могао да се помакне преко ваше руке.*
- c. Не доводите ваше тело у подручје где се помиче снажни алат или где може да дође до повратног удара. *Повратни удар потискује алат у смеру који је супротан од кретања брусне плоче на месту блокирања.*
- d. Будите посебно опрезни кад радите на подручју углова, оштрих ивица итд. Избегавајте одбијање или блокирање прибора. *Рад на угловима, оштрим ивицама или приликом одбијања прибора доводи до блокирања ротационог прибора и то може да проузрокује губљење контроле или повратни удар.*
- e. Немојте прикључивати ланчане или назубљене наставке за пилу. *Таки наставци често узрокују повратни удар или доводе до губљења контроле.*

СИГУРНОСНА УПОЗОРЕЊА СПЕЦИФИЧНА ЗА БРУШЕЊЕ И АБРАЗИВНО СЕЧЕЊЕ

- a. Користите само оне типове брусних плоча које су препоручене за ваш алат и специфичну заштиту која је дизајнирана за дату плочу. *Брусне плоче које нису предвиђене за снажни алат не могу се адекватно заштитити и нису безбедне.*
- b. Брусне плоче смеју да се користе само за препоручене врсте примене. На пример: немојте да брусите бочном страном плоче. *Абразивне плоче за сечење су предвиђене за периферно брушење, бочно деловање силе на ове плоче може да проузрокује њихово одламање.*
- c. Увек користите неоштећене прирубнице одговарајуће величине и облика за брусне плоче које сте изабрали.

Одговарајуће прирубнице штите плочу и тако смањују могућност ломљења брусне плоче. Прирубнице за плоче за сечење могу да се разликују од прирубнице за брусне плоче.

- d. Немојте користити истрошене плоче са већих алата. *Брусне плоче намењене за веће снажне алате нису прикладне за веће брзине мањих алата и могу да се сломају.*

ДОДАТНА СИГУРНОСНА УПОЗОРЕЊА СПЕЦИФИЧНА ЗА АБРАЗИВНО СЕЧЕЊЕ

- a. Избегавајте блокирање плоче за сечење или сувише велик притисак. Немојте покушавати да вршите сувише дубоко сечење. *Прооптерећење брусне плоче повећава напрезање и појачано искривљење или блокирање плоче, а тако и могућност повратног удара или ломљења плоче.*
- b. Не доводите ваше тело у положај испред или иза ротационе плоче. *Ако се брусна плоча на месту рада одмиче од вашег тела у случају повратног удара ротациона плоча би могла да се избаци директно на вас.*
- c. Ако се брусна плоча заглави или ако из било којег разлога прекинете са радом, искључите алат и држите га мирно све док се брусна плоча потпуно не заустави. Никад немојте покушавати да извадите плочу за сечење из радног комада док се брусна плоча још увек окреће јер у супротном може да дође до повратног удара. *Откријте узрок блокирања и предузмите мере за његово отклањање.*
- d. Немојте поново укључивати алат за сечење док се он налази у радном комаду. Нека брусна плоча достигне своју пуну брзину и онда опрезно наставите са сечењем. *Брусна плоча може да се заглави, одскочи или узрокује повратни удар ако се алат поново укључи док је у радном комаду.*
- e. Ослоните плоче или велике радне комаде како бисте смањили ризик од блокирања брусне плоче и повратног удара. *Велики радни комади могу да се савију под својом властитом тежином. Ослонци морају да се поставе испод радног комада у близини места сечења и у близини ивица радног комада на обе стране брусне плоче.*
- f. Нарочито будите опрезни кад вршите зарезивање у већ постојеће зидове или у нека друга непријатна подручја. *Плоче за зарезивање могу да пресеку цеву за гас или воду, електричне водове или неке друге објекте и тако проузрокувати повратни удар.*

СИГУРНОСНА УПОЗОРЕЊА СПЕЦИФИЧНА ЗА БРУШЕЊЕ БРУСНИМ ПАПИРОМ

- a. Кад вршите брушење брусним папиром, немојте користити сувише велике комаде брусног папира. Следите препоруке произвођача при одабиру величине брусног папира. *Комади брусног папира који су већи од брусне подлоге могу узроковати повреде и блокирање, пуцање брусног комада или повратни удар.*

СИГУРНОСНА УПОЗОРЕЊА СПЕЦИФИЧНА ЗА ПОЛИРАЊЕ

- Не дозволите да се делови хаубе за полирање или њене причврсне жице олабаве. Поставите или скратите причврсне жице на одговарајући начин. *Лабаве или ротационе жице могу да захвате ваше прсте или да блокирају радни комад.*

СИГУРНОСНА УПОЗОРЕЊА СПЕЦИФИЧНА ЗА РАД СА ЖИЧАНИМ ЧЕТКАМА

- Узмите у обзир то да жичане четке и током убочијене употребе губе парчад жице. Немојте преоптерећивати жице вршењем превеликог притиска на четку. *Комадићи жице лако могу да се пробију кроз танку одећу и/или продру до коже.*
- Ако се препоручује употреба заштите за рад са жичаном четком, онда немојте дозволити да дође до контакта између четке и заштите. *Пречник четке може да се повећа услед оптерећења и центрифугалних сила.*

ОКОЛИНА

ОДЛАГАЊЕ

Алат, прибор и амбалажу требало би сортирати за еколошки повољну рециклажу.

САМО ЗА ЗЕМЉЕ ЕУ



Не бацајте снажни алат у кућно смеће!

У складу са Европском директивом 2002/96/ЕС о отпаду од електричне и електроничке опреме и њене примене у складу са националним законом, електрични алати којима је истекао век трајања морају да се скупљају одвојено и одлажу на еколошки исправан начин.

СПЕЦИФИКАЦИЈЕ

ОПШТЕ СПЕЦИФИКАЦИЈЕ

Волтажа	230-240 V, 50-60 Hz
Струја	0.6A
Брзина празног хода	n ₀ 33.000/min
Стезна чаура	0.8mm, 1.6mm, 2.4mm, 3.2mm

ПРОДУЖНИ КАБЛОВИ

Користите потпуно одмотане и сигурне продужне каблове капацитета 5 ампера.

СПЕЦИФИКАЦИЈЕ МОТОРА

Овај мултифункционални алат користи мотор са варијабилно великом брзином. Намена је за рад са напонем 230-240 V, 50-60 Hz. Увек проверите да ли је волтажа напајања једнака волтажи наведеној на плочици са називом алата (алат од 230V или 240V може такође да се прикључи на извор од 220V).

МОНТАЖА

УВЕК ИСКЉУЧИТЕ МУЛТИФУНКЦИОНАЛНИ АЛАТ ПРЕ ЗАМЕНЕ ПРИБОРА, ЗАМЕНЕ СТЕЗНИХ ЧАУРА ИЛИ СЕРВИСИРАЊА АЛАТА.

ОПШТЕ

Dremel мултифункционални алат је алат високог квалитета и прецизности који може да се користи за извођење детаљних и сложених радова. Велики избор Dremel прибора и додатака омогућава вам да изводите велики број различитих радова. То укључује радове брушења са брусним папиром, резбарење и гравирање, глодање, сечење, чишћење и полирање. СЛИКА 2

СЛИКА 1

- A. Завртањ стезне чауре
- B. Стезна чаура
- C. Интерфејс за додатке
- D. Капа кућишта
- E. Дугме за блокирање осовине
- F. Отвори за вентилацију
- G. Поклопац за четку (по један на свакој страни)
- H. Прекидач за укључивање/искључивање (On/Off)
- I. ЛЦД дисплеј
- J. Дугме за убрзавање/успоравање
- K. Вешалица
- L. Кабл за струју

СТЕЗНЕ ЧАУРЕ

Dremel прибор који је на располагању за мултифункционални алат долази са различитим димензијама основе. Четири величине стезне чауре су доступне за прилагођавање различитих величина основе. Величина стезне чауре препознаје се по прстену на полеђини стезне чауре.

СЛИКА 3

- M. стезна чаура од 3,2 мм без прстена (480)
- N. стезна чаура од 2,4 мм са три прстена (481)
- O. стезна чаура од 1,6 мм са два прстена (482)
- P. стезна чаура од 0,8 мм са једним прстеном (483)

НАПОМЕНА: Неки комплекти мултифункционалног алата не садрже све четири величине стезне чауре. Стезне чауре могу да се набаве одвојено.

Увек користите стезну чауру која одговара величини основе прибора који намеравате да користите. Немојте форсирати основу већег пречника у мању стезну чауру.

ЗАМЕНА СТЕЗНЕ ЧАУРЕ

СЛИКА 4

- Q. Кључ за стезну чауру
- R. Стезање
- S. Отпуштање
- T. Завртањ стезне чауре

1. Притисните дугме за блокирање осовине, држите га и okreћите осовину руком док дугме не блокира осовину. Немојте активирати дугме за блокирање осовине док мултифункционални алат ради.
2. Док је дугме за блокирање осовине активирано, отпустите и одстраните завртањ стезне чауре. Употребите кључ за стезну чауру ако је потребно.
3. Одстраните стезну чауру тако што ћете је повући са осовине.
4. Инсталишите стезну чауру одговарајуће величине и притегните завртањ стезне чауре. Немојте потпуно притегнути завртањ ако нису постављени бит или прибор.

ЗАМЕНА ПРИБОРА

СЛИКА 4/5

1. Притисните дугме за блокирање осовине и okreћите осовину руком док дугме не блокира осовину.
Немојте активирати дугме за блокирање осовине док мултифункционални алат ради.
2. Док је дугме за блокирање осовине активирано, отпустите (и немојте одстрањивати) завртањ стезне чауре. Употребите кључ за стезну чауру ако је потребно.
3. Уметните бит или основу прибора до краја у стезну чауру.
4. Док је дугме за блокирање осовине активно, притегните завртањ стезне чауре док стезна чаура не захвати бит или основу прибора.

НАПОМЕНА: Уверите се да сте прочитали упутства приложена уз ваш Dremel прибор за даље информације о његовој употреби.

Користите само Dremel алат који је тестиран и који је високо продуктиван.

ПОЧЕТАК

КОРИШЋЕЊЕ

Први корак у употреби мултифункционалног алата је добијање осећаја за његову употребу. Држите алат у руци и процените његову тежину и равнотежу. Облик кућишта је коничан. Такав облик омогућава да се алат држи као оловка.

Увек држите алат окренут од вашег лица. Прибор може да се оштети за време руковања и може да се распадне у парчад при великој брзини.

Кад држите алат, немојте руком покривати отворе за вентилацију. Блокирање отвора за вентилацију може да проузрокује прегревање мотора.

ВАЖНО! Прво вежбајте на отпадном комаду материјала како бисте видели понашање алата при великим брзинама. Имајте на уму да ваш мултифункционални алат најбоље ради при дозвољеној брзини, у комбинацији са исправним Dremel прибором и додацима. Немојте притискати алат за време коришћења ако је могуће. Уместо тога спустите ротациони прибор полако на радну површину на место на којем желите да почнете са радом. Концентришите се на вођење алата по радном комаду уз примену веома малог притиска руком. Дозволите да прибор обави свој посао.

Обично је боље обавити рад алатом у више фаза него одједном завршити цео посао. Нежан додир омогућује најбољу контролу и смањује могућност прављења грешке.

ДРЖАЊЕ АЛАТА

За најбољу контролу код детаљних радова узмите мултифункционални алат руком као оловку између палца и кажипрста. СЛИКА 6

Начин држања дршке "golf" се користи за теже радове као што је брушење или сечење. СЛИКА 7

РАДНЕ БРЗИНЕ

Овај алат је мултифункционални алат велике брзине. Дигитални дисплеј алата 400 Series DIGITAL показује тачан број обртаја у минути (x 1000) при којем алат ради. За повећавање / смањивање брзине притисните дугме за убрзавање / успоравање. Брзина вашег мултифункционалног алата може да се повећава и смањује у инкрементима од 1000 обртаја у минути. То вам омогућава да контролишете брзину вашег мултифункционалног алата веома тачно. Подешавањем броја обртаја на вашем пројекту постижете бољи коначни резултат. За постизање оптималних резултата кад радите са различитим материјалима, подесите варијабилну контролу брзине која одговара датом задатку. Да бисте изабрали праву брзину за прибор који користите, прво вежбајте на отпадном материјалу.
НАПОМЕНА: На брзину утичу промене волтаже. Смањење улазне волтаже смањује број обртаја алата, нарочито при најмањој брзини. Ако учите да ваш алат ради преслоно, онда повећајте брзину. Може да се догоди да алат не почне да ради при најмањој подешеној брзини ако је напон мањи од 220 V. За почетак рада једноставно подесите већу брзину. Погледајте табелу за подешања брзине на странама 4-6 како бисте одредили одговарајућу брзину за дати материјал и прибор који користите.

- A) За употребу на сувом зиду. За постизање најбољег резултата користите брзину од 33,000 обртаја у минути.
- B) За употребу на зидном и подном малтеру. Користите подешање 20,000-28,000 обртаја у минути.

*) Брзина за плитко сечење. Опрез, могуће паљење у дубоким жлебовима.

■ Зависно од смера сечења у односу на зрно. Већина радова може да се обави употребом највеће брзине. Међутим, одређени материјали (неке врсте пластике и метала) могу да се оштете при великим брзинама због топлоте која се ослобађа и морају да се обрађују са релативно малим брзинама. Радови са малим брзинама (15,000 обртаја или мање) су обично најбољи за полирање уз употребу прибора за полирање. Радове четкања обављајте при малим брзинама како бисте спречили расипање парчади жице из носача четке. Кад радите са малим брзинама, нека алат обави посао за вас. Велике брзине су примереније за тврдо дрво, метал и стакло, као и за бушење, резбање, сечење, гравирање, обликовање и урезавање жлебова у дрво.

Неке смернице у вези са брзином алата:

- Пластику и друге материјале који се топе прииским температурама требало би сећи при малим брзинама.

- Полирање, гланцање и чишћење жичаном четком мора да се врши при брзини мањој од 15,000 обртаја у минути како би се спречило оштећавање четке и вашег материјала.
- Дрво треба да се сече при великој брзини.
- Гвожђе или челик треба да се секу при великој брзини.
- Ако нож од челика са брзим сечењем почне да вибрира, то обично значи да алат ради сувише споро.
- Алуминијум, легуре од бакра, легуре од олова, цинка и коситра могу да се секу при различитим брзинама, зависно од врсте сечења. Користите парафин (не воду) или друго примерено средство за мазање ножа за спречавање лепљења материјала на зупце ножа.

НАПОМЕНА: Повећавање притиска на алат није решење ако алат не ради исправно. Покушајте са другим прибором или подешавањем друге брзине како бисте постигли жељени резултат.

ОДРЖАВАЊЕ

Превентивно одржавање које врше неовлашћена лица може да има за резултат замену унутрашњих жица и компонента што може да проузрокује озбиљне опасности. Ми препоручујемо да се сервисирање свих алата изводи у Dremel сервису. Да бисте избегли повреду због неочекиваног укључивања алата или електричног шока, увек искључите алат из утичнице на зиду пре сервисирања или чишћења.

КАРБОНСКЕ ЧЕТКЕ

Четке у вашем алату су конструисане за дуготрајан рад. Да би се четке припремиле за употребу, укључите алат да ради празним ходом при пуној брзини око 3 минута. На тај начин четке правилно налегну и тако се продужава животни век алата. За максималан рад мотора контролишите четке сваких 40-50 сати.

Употреба алата са истрошеним четкама може трајно да оштети мотор. Користите само оригиналне Dremel резервне четке. Преконтролишите четке мултифункционалног алата након 40-50 сати употребе. Ако мултифункционални алат ради неравномерно, губи снагу или производи необичан звук, проверите да ли су се четке истрошиле и да ли их можда треба заменити. Приликом провере/замене четки мултифункционалног алата поступите на следећи начин:

1. Ставите алат на чисту површину након што сте искључили кабл. Користите кључ за алат приликом одстрањивања капица четке. СЛИКА 8
2. Окрените алат тако да четка испадне из држача и проверите сваку четку. Ако је четка краћа од 3 мм и ако је површина четке која дотиче комутатор груба или пробушена, онда је потребно да се карбонске четке замене. Проверите обе четке. СЛИКА 9
3. Ако је истрошена само једна четка, требало би да замените обе четке ради бољег рада вашег мултифункционалног алата. Одстраните опругу са четке, баците стару четку и поставите опругу на нову четку.

4. Вратите карбонску четку и опругу назад у алат, постоји само један начин да се четка постави у алат. Уверите се да су четке инсталисане као што је илустровано. СЛИКА 9
5. Закривљена површина четке мора да се подудара са кривином комутатора.
5. Поставите четвртасту доњу страну врата четке на четвртасте отворе. Проверите да ли се опруга налази на V жлебу четке. Гурните предњи део врата према доле. Гурните према доле и поставите задњу резу у њен отвор. Након замене четки алат би требало пустити да ради празним ходом; поставите га на чисту површину и оставите да ради 5 минута при пуној брзини пре оптерећивања (или употребе). На тај начин четке правилно налегну и за дужи животни век сваког комплета четки. На тај начин се такође продужава животни век вашег алата јер ће и површина комутатора да траје дуже. СЛИКА 10

ЧИШЋЕЊЕ АЛАТА

ИСКЉУЧИТЕ УТИКАЧ ПРЕ ЧИШЋЕЊА

Отвори за вентилацију и полуге прекидача морају да се држе чисте и слободне од страних материја. Немојте да покушавате да очистите алат уметањем оштрих предмета кроз отвор. Алат може да се чисти помоћу компресованог ваздуха. Увек носите заштиту за очи кад чистите алат помоћу компресованог ваздуха.

Није потребно подмазивање Dremel мултифункционалног алата.

Одређена средства за чишћење и растварачи оштећују пластичне делове. Неки од њих су: бензин, угљен тетрахлорид, хлорисани растварачи за чишћење, амонијак и детерџенти за домаћинство који садрже амонијак. Подручје меке дршке чистите влажном крпом. Може да буде потребно да се јак запржани делови чисте више пута.

СЕРВИС И ГАРАНЦИЈА

Овај DREMEL производ поседује гаранцију у складу са одредбама прописаним законом/специфичним за земљу; оштећења услед нормалног коришћења и трошења, реоптерећења или непрописно коришћење искључени су из оквира гаранције.

У случају жалбе, пошаљите алат вашем продавачу у *нерасклопљеном стању* заједно са доказом о куповини.

КОНТАКТ DREMEL

За више информација о асортману предузећа Dremel, подршци и телефонској линији, посетите www.dremel.com.

Dremel Europe, P.O. Box 3267, 4800 DG Breda, Холандија

VŠEOBECNÉ BEZPEČNOSTNÉ POKYNY



▲ VÝSTRAHA PREČÍTAJTE SI VŠETKY POKYNY.

Nedodržanie akéhokoľvek z nižšie uvedených pokynov môže zapríčiniť úraz elektrickým prúdom, požiar alebo vážne zranenie. Termín „elektrický prístroj“ vo všetkých upozorneniach uvedených nižšie sa vzťahuje k vášmu elektrickému prístroju napájanému zo siete (káblom).

TIETO POKYNY SI ODLOŽTE

1. PRACOVISKO


- Pracovisko udržiavajte čistým a dobre osvetleným. Neupratané alebo slabo osvetlené miesta sú častou príčinou nehôd.
- Nepoužívajte elektrické prístroje vo výbušných ovzdušiach, teda v prítomnosti horľavých kvapalín, plynov alebo prachu. Elektrické prístroje vytvárajú iskry, ktoré môžu spôsobiť vznietenie prachu alebo páru.
- Počas práce s elektrickým nástrojom zabráňte prístupu detí a nepovoláných osôb. Akékoľvek rozptyľovanie pozornosti môže viesť k strate kontroly nad nástrojom.

2. ELEKTRICKÁ BEZPEČNOSŤ

- Zástrčky elektrických prístrojov musia zodpovedať zásuvkám. Nerobte na zástrčke nikdy žiadne úpravy. Nepoužívajte adaptér zástrčiek s uzemnenými elektrickými prístrojmi. Neupravené zástrčky a zásuvky znižujú riziko zasiahnutia elektrickým prúdom.
- Zabráňte kontaktu tela s uzemnenými povrchmi, ako je potrubie, radiátory, sporáky alebo chladničky. Zvýšené riziko úrazu elektrickým prúdom je v prípade, že je vaše telo uzemnené.
- Nevystavujte elektrické prístroje dažďu ani vlhku. Vniknutie vody do elektrického prístroja zvýši riziko úrazu elektrickým prúdom.
- Nepoužívajte kábel na iné účely, než na ktoré je určený. Nikdy pomocou kábla nenoste, neťahajte elektrický prístroj ani ho nevyťahujte zo zásuvky. Ukladajte kábel mimo zdroja tepla, oleja, ostrých okrajov a pohyblivých predmetov. Poškodený alebo rozpletený kábel zvyšuje riziko úrazu elektrickým prúdom.
- Pri vonkajšom použití elektrického prístroja použite predlžovací kábel vhodný na vonkajšie použitie. Použitie kábla vhodného na vonkajšie použitie znižuje riziko úrazu elektrickým prúdom.

3. OSOBNÁ BEZPEČNOSŤ

- Počas manipulácie s elektrickým nástrojom buďte pozorní, sústreďte sa na obrábaný predmet a používajte zdravý úsudok. Elektrický nástroj nepoužívajte, ak ste unavení alebo pod vplyvom drog, alkoholu či liekov. Aj krátka chvíľa nepozornosti počas manipulácie s elektrickým nástrojom môže spôsobiť vážne poranenie.

-  Pri práci používajte ochranné pracovné pomôcky. Vždy používajte ochranu očí. Používanie vhodných ochranných pomôcok, akými sú napríklad protiprachová maska, bezpečnostná protišmyková obuv, ochranná prilba či ochrana sluchu, znižuje riziko poranenia.
- Zabráňte náhodnému spusteniu. Pred pripojením sa uistite, či je vypínač v pozícii Off (Vypnuté). Prenášanie elektrického prístroja s prstom na vypínači alebo pripájanie elektrického prístroja s vypínačom v polohe On (Zapnuté) je častou príčinou nehôd.
- Pred zapnutím elektrického prístroja vyberte prípadný nastavovací kľúč alebo francúzsky kľúč. Francúzsky kľúč alebo nastavovací kľúč ponechaný na otočnej časti môže spôsobiť vážne zranenia.
- Nepoužívajte prístroj príliš vysoko. Počas práce vždy udržiavajte stabilné držanie tela a rovnováhu. Tým sa zabezpečí lepšia kontrola nad nástrojom v prípade neočakávaných udalostí.
- Používajte vhodné oblečenie. Nenoste voľné oblečenie ani šperky. Vlasy, oblečenie a rukavice udržiavajte v bezpečnej vzdialenosti od pohyblivých častí. Voľné oblečenie, šperky alebo dlhé vlasy sa môžu zachytiť do pohyblivých častí.
- Ak sú k dispozícii zariadenia na pripojenie pomocok na odsávanie alebo zber prachu, zaistite ich pripojenie a správne použitie. Použitie týchto zariadení môže znížiť riziká spojené s prachom.

4. POUŽÍVANIE A ÚDRŽBA PRÍSTROJA

- Nepoužívajte elektrický prístroj na iné účely, než na ktoré je určený. Používajte elektrický prístroj zodpovedajúci vašej činnosti. Správny elektrický prístroj umožní vykonať prácu lepšie a bezpečnejšie pri rýchlosti, na ktorú bol navrhnutý.
- Nepoužívajte elektrický prístroj, ak nefunguje vypínač. Elektrický prístroj, ktorý nemožno ovládať pomocou vypínača, je nebezpečný a je ho potrebné opraviť.
- Vypojte napájací kábel z elektrickej siete, skôr než budete vykonávať akékoľvek nastavenie, meniť pomôcky a predtým, ako elektrický prístroj uložíte. Tieto preventívne opatrenia znižujú riziko náhodného spustenia elektrického prístroja.
- Ukladajte prístroje mimo dosahu detí a neumožnite osobám, ktoré nie sú zoznámené s elektrickým prístrojom a týmito pokynmi, používať tento prístroj. Elektrické prístroje sú v rukách nezaškolených používateľov nebezpečné.
- Udržujte elektrické prístroje. Skontrolujte nesprávne vyrovnanie alebo upevnenie pohyblivých častí, poškodenie častí alebo akýkoľvek iný stav, ktorý môže ovplyvniť fungovanie elektrických prístrojov. Ak je elektrický prístroj poškodený, pred použitím ho opravte. Mnoho nehôd je spôsobených nedostatočnou údržbou elektrických prístrojov.
- Rezacie nástroje udržiavajte ostré a čisté. Správne udržiavané rezacie nástroje s ostrými rezacími okrajmi majú menšiu tendenciu sa zaseknúť a možno ich jednoducho ovládať.
- Používajte elektrický prístroj, ochranné pomôcky, bity a ďalšie pomôcky podľa týchto pokynov a spôsobom, ktorý zodpovedá príslušnému typu elektrického prístroja, pri zohľadnení pracovných podmienok a vykonávanej práci. Použitie elektrického prístroja na iné operácie, než na aké je prístroj určený, môže mať za následok nebezpečné situácie.

5. SERVIS

- a. V prípade potreby elektrický prístroj odovzdajte do opravy kvalifikovanému odborníkovi. Je nevyhnutné používať len identické náhradné súčiastky. *Len tak sa zabezpečí bezpečnosť ďalšieho používania nástroja.*

BEZPEČNOSTNÉ POKYNY PRE VŠETKY OPERÁCIE

BEZPEČNOSTNÉ UPOZORNENIA, KTORÉ SÚ OBYVKLÉ PRI OPERÁCIÁCH BRÚSENIA, PIESKOVANIA, KEFOVANIA, LEŠTENIA A ABRAZÍVNEHO REZANIA

- a. Tento elektrický nástroj je určený na brúsenie, pieskovanie, kefovanie, leštenie a rezanie. Prečítajte si všetky bezpečnostné upozornenia, pokyny, obrázky a technické údaje poskytnuté s týmto elektronickým prístrojom. *Nedodržanie akéhokoľvek z nižšie uvedených pokynov môže zapríčiniť úraz elektrickým prúdom, požiar alebo vážne zranenie.*
- b. Nepoužívajte príslušenstvo, ktoré nie je výslovne navrhnuté a odporúčané výrobcom nástroja. *Samotná skutočnosť, že je príslušenstvo možné pripojiť k elektrickému prístroju, nedáva záruku bezpečnosti operácie.*
- c. Menovitá rýchlosť príslušenstva musí byť minimálne rovnaká, ako je maximálna rýchlosť na štítku elektrického nástroja. *Príslušenstvo, ktoré je roztiahnuté rýchlejšie, ako je jeho menovitá rýchlosť, môže odletieť.*
- d. Vonkajší priemer a hrúbka príslušenstva musí byť v rozsahu elektrického nástroja. *Príslušenstvo s nesprávnou veľkosťou nie je možné správne viesť a ovládať.*
- e. Osadenie kotúčov, prírub, podložiek a akéhokoľvek ďalšieho príslušenstva musí správne zodpovedať hriadeľu elektrického nástroja. *Príslušenstvo s osadzovacími otvormi, ktoré neodpovedá upínacej časti elektrického nástroja, bude nevyvážené a bude nadmerne vibrovať, čo by mohlo spôsobiť stratu kontroly.*
- f. Nepoužívajte poškodené príslušenstvo. Pred každým použitím skontrolujte príslušenstvo (napr. brúsne kotúče, či nie sú odlomené alebo prasknuté; podložky či nemajú praskliny, trhliny alebo či nie sú nadmerne opotrebované; kefy či nemajú uvoľnené alebo popraskané štetiny). Ak dôjde k pádu elektrického prístroja na zem, skontrolujte, či nedošlo k poškodeniu prístroja alebo nainštalujte nepoškodené príslušenstvo. Po kontrole a inštalácii akéhokoľvek príslušenstva, zaujmite vy a okolo stojacie osoby takú pozíciu, aby ste boli mimo roviny rotácie príslušenstva a zapnite elektrický prístroj na maximálne voľnobežné otáčky na jednu minútu. *Poškodené príslušenstvo sa zvyčajne rozpadne pri tomto testovaní.*
- g. Noste osobné ochranné pomôcky. V závislosti od vykonávanej práce použite ochranný štít, ochrannú masku alebo ochranné okuliare. Podľa potreby použite protiprachovú masku, chrániče sluchu, rukavice a ochrannú dosku schopnú zadržať malé brúsne úlomky alebo úlomky obrábaného materiálu. *Ochrana zraku musí byť schopná zadržať lietajúce úlomky, ktoré vzniknú pri rôznych prácach. Protiprachová*

maska alebo respirátor musia byť schopné filtrovať častice vzniknuté pri práci. Dlhotrvajúce vystavenie nadmernému hluku môže spôsobiť stratu sluchu.

- h. Zabráňte prístupu nepovolaných osôb do pracovného priestoru. Osoba vstupujúca do pracovného priestoru musí použiť ochranné vybavenie. *Úlomky pracovného materiálu alebo poškodeného príslušenstva môžu odletieť a spôsobiť zranenie mimo vlastnej pracovnej oblasti.*
- i. Držte elektrický prístroj iba za izolované povrchy určené na držanie pri práci, pri ktorej sa môže rezacie príslušenstvo dostať do kontaktu so skrytým vedením alebo vlastným napájacím káblom. *Rezacie príslušenstvo, ktoré príde do kontaktu so „živým“ vedením, môže spôsobiť, že voľne prístupné kovové časti elektrického prístroja budú tiež „živé“ a spôsobia úraz osobe pracujúcej s prístrojom.*
- j. Umiestnite napájací kábel mimo rotujúce príslušenstvo. *Ak stratíte nad prístrojom kontrolu, môže dôjsť k prerazaniu alebo poškodeniu kábla a vtiahnutiu dlane alebo celej ruky do rotujúceho príslušenstva.*
- k. Nikdy nedávajte elektrický prístroj na podložku, kým sa príslušenstvo úplne nezastaví. *Rotujúce príslušenstvo sa môže zachytiť za povrch a vytrhnúť elektrický prístroj z vašej kontroly.*
- l. Nespúšťajte elektrický prístroj pri jeho nosení v bočnom vrecku. *Pri náhodnom kontakte s rotujúcim príslušenstvom môže dôjsť k zachyteniu oblečenia a pritiahnutiu prístroja k telu.*
- m. Pravidelne čistíte vetracie otvory elektrického prístroja. *Ventilátor motora nasaje prach do krytu a nadmerné nahromadenie kovového prachu môže spôsobiť elektrické nebezpečenstvo.*
- n. Nepoužívajte elektrické prístroje v blízkosti horľavých materiálov. *Iskry môžu spôsobiť vznietenie týchto materiálov.*
- o. Nepoužívajte príslušenstvo, ktoré vyžaduje tekuté chladiacich prostriedkov môže mať za následok usmrtenie alebo úraz elektrickým prúdom.
- p. **Nepracujte s materiálmi obsahujúcimi azbest** (azbest je považovaný za karcinogénny).
- q. **Chráňte sa proti prachu, ktorý môže vznikáť počas práce a môže byť zdraviu škodlivý, výbušný alebo horľavý** (niektoré druhy prachu sú považované za karcinogénne); používajte protiprachovú masku a v prípade použiteľnosti pripojte odsávač prachu/úlomkov.

SPÄTNÝ RÁZ A SÚVISIACE UPOZORNENIA

Spätný ráz je náhla reakcia na zovretie alebo zaseknutie rotujúceho kotúča, podložky, kefy alebo iného príslušenstva. Zovretie alebo zaseknutie spôsobí rýchle zastavenie rotujúceho príslušenstva, čo má za následok vynútené otáčanie nekontrolovaného elektrického prístroja v opačnom smere, ako je smer otáčania príslušenstva pri zaseknutí. Ak dôjde napríklad k zovretiu alebo zaseknutiu brúsneho kotúča v pracovnom materiáli, okraj kotúča, ktorý vstupuje do bodu zaseknutia, sa môže zarezať do povrchu materiálu a následne spôsobiť vykrútenie alebo vyskočenie kotúča. Kotúč môže vyskočiť smerom k pracujúcej osobe alebo od nej, v závislosti od smeru pohybu kotúča v mieste zaseknutia. V týchto situáciách sa môžu brúsne kotúče tiež rozlomiť. Spätný ráz je výsledkom nesprávneho použitia

alebo prevádzkových postupov či podmienok a možno mu predísť vykonaním bezpečnostných opatrení uvedených nižšie.

- Držte elektrický prístroj pevne a postavte sa tak, aby ste mohli odolať silám spätného rázu. Vždy používajte pomocnú rukoväť, ak je k dispozícii, aby ste mali maximálnu kontrolu nad spätným rázom alebo reakčným momentom pri spustení. *Osoba pracujúca s prístrojom môže kontrolovať reakčné momenty alebo spätné rázy, ak vykoná predbežné opatrenia.*
- Nikdy nedávajte ruky do blízkosti rotujúceho príslušenstva. *Môže dôjsť k spätnému rázu spôsobenému zastavením o vašu ruku.*
- Nestojte v miestach, kam sa bude pohybovať elektrický prístroj v prípade, že dôjde k spätnému rázu. *Spätný ráz spôsobí pohyb prístroja v opačnom smere, než je smer pohybu kotúča v mieste zaseknutia.*
- Dávajte zvlášť pozor pri práci s rohmi, ostrými okrajmi atď. *Rohy, ostré okraje alebo odskočenia majú tendenciu sa častejšie zasekávať a spôsobovať stratu kontroly alebo spätný ráz.*
- Neprípájajte rezbárske ostrie reťaze pily ani ozubené ostrie pily. *Takéto ostria často spôsobujú spätný ráz alebo stratu kontroly.*

BEZPEČNOSTNÉ UPOZORNENIA ŠPECIFICKÉ PRE BRÚSENIE A ABRAZÍVNE REZANIE

- Používajte iba typy kotúčov, ktoré sú odporúčané pre váš elektrický prístroj a špecifickú ochranu navrhnutú pre zvolený kotúč. *Kotúče, pre ktoré nebol elektrický prístroj navrhnutý, nemožno dostatočne chrániť a sú nebezpečné.*
- Kotúče musia byť používané iba na odporúčané práce. Napríklad: Nerežte bokom rezacieho kotúča. *Abrazívne rezacie kotúče sú určené na rezanie obvodom, bočné sily pôsobiace na tieto kotúče môžu spôsobiť ich poškodenie.*
- Vždy používajte nepoškodené príruby, ktoré majú správnu veľkosť a tvar pre zvolený kotúč. *Správne príruby podopierajú kotúč a znižujú možnosť rozlomenia kotúča. Príruby pre rezacie kotúče sa môžu líšiť od prírub pre brúsne kotúče.*
- Nepoužívajte použité kotúče z väčších elektrických prístrojov. *Kotúče určené pre väčšie elektrické prístroje nie sú vhodné pre vyššiu rýchlosť menšieho nástroja a môžu prasknúť.*

ĎALŠIE BEZPEČNOSTNÉ UPOZORNENIA TÝKAJÚCE SA PRÁCE S ABRAZÍVNÝMI REZACÍMI KOTÚČMI

- Neblokujte rezací kotúč ani nepoužívajte nadmernú silu. *Nepokúšajte sa o nadmernú hĺbku rezu. Prepínanie kotúča zvyšuje sklon ku skrúteniu alebo zaseknutiu kotúča v reze a možnosť spätného rázu alebo rozlomenia kotúča.*
- Nestojte v jednej linii s rotujúcim kotúčom ani za ním. *Ak sa kotúč (pri prevádzke) pohybuje smerom od vášho tela, môže spätný ráz spôsobiť pohyb rotujúceho kotúča a elektrického prístroja priamo na vás.*
- Keď kotúč uviazne alebo dôjde k prerušeniu rezu z iného dôvodu, vypnite prístroj a držte elektrický prístroj bez pohybu, kým sa kotúč úplne nezastaví. Nikdy sa nepokúšajte vybrať rezací kotúč z rezu, ak sa kotúč pohybuje. V opačnom prípade môže dôjsť k spätnému rázu. *Preskúmajte príčinu a vykonajte opatrenia, aby ste eliminovali príčinu zaseknutia kotúča.*

- Nespúšťajte rezanie v obrábanom kuse. Počkajte, až kotúč dosiahne maximálnu rýchlosť, a potom ho opatrne vráťte do rezu. *Kotúč môže uviaznuť, vyskočiť alebo spôsobiť spätný ráz, ak elektrický prístroj spustíte v obrábanom kuse.*
- Podložte panel alebo iné obrábané kusy nadmernej veľkosti, aby ste minimalizovali riziko zaseknutia kotúča alebo spätného rázu. *Veľké obrábané kusy majú tendenciu ohnúť sa vlastnou hmotnosťou. Podklad musí byť umiestnený pod obrábaný kus blízko línie rezu a blízko okraja obrábaného kusu na oboch stranách kotúča.*
- Dávajte zvlášť pozor pri rezaní v meroch s dutinami alebo iných nepriehľadných oblastiach. *Výčnievajúci kotúč môže prerezať plynové alebo vodovodné rúrky, elektrické vedenie alebo objekty, čo môže spôsobiť spätný ráz.*

BEZPEČNOSTNÉ UPOZORNENIA PRE BRÚSENIE

- Pri brúsení nepoužívajte brúsne papiere nadmernej veľkosti. Pri výbere brúsneho papiera postupujte podľa odporúčaní výrobcu. *Väčšie brúsne papiere presahujúce brúsnu podložku predstavujú riziko roztrhnutia a môžu spôsobiť zaseknutie, roztrhnutie disku alebo spätný ráz.*

BEZPEČNOSTNÉ UPOZORNENIA PRE LEŠTENIE

- Zabráňte uvoľneniu časti leštiaceho klobúčika alebo jeho poťahu, aby bolo zaručené voľné otáčanie. Skryte alebo odrežte akúkoľvek časť poťahu. *Voľné a rotujúce časti poťahu môžu zachytiť prsty alebo sa môžu zaseknúť v obrábanom kuse.*

BEZPEČNOSTNÉ UPOZORNENIA PRE ČISTENIE DRÔTENOU KEFOU

- Nezabudnite, že drôtené štetiny sa uvoľňujú aj pri bežnej prevádzke. Neprepínajte štetiny používaním nadmernej záťaže na kefu. *Drôtené štetiny môžu jednoducho vniknúť do tenkého oblečenia alebo kože.*
- Ak je pri čistení drôtenou kefou odporúčané použitie ochrany, zabráňte akémukoľvek kontaktu drôteného kotúča alebo kefy s touto ochranou. *V prípade drôteného kotúča alebo kefy môže dôjsť k zvýšeniu priemeru v dôsledku pracovnej záťaže a odstredivých síl.*

ZIVOTNÉ PROSTREDIE

LIKVIDÁCIA

Prístroj, jeho príslušenstvo aj obal je potrebné recyklovať v súlade s princípmi ochrany životného prostredia.

IBA PRE KRAJINY ES



Nevhadzujte elektrické prístroje do domového odpadu! Podľa európskej smernice 2002/96/ES o odpade z elektrických a elektronických zariadení a jej implementácie do národných právnych predpisov sa vyradené elektrické náradie musí zhromažďovať samostatne a likvidovať spôsobom šetrným k životnému prostrediu.

TECHNICKÉ ÚDAJE

VŠEOBECNÉ ÚDAJE

Menovité napätie	230 – 240 V, 50 – 60 Hz
Menovitý odpor	0,6 A
Voľnobežné otáčky	n_s 33 000/min
Rozsah upínania	0,8 mm, 1,6 mm, 2,4 mm, 3,2 mm

PREDLŽOVACIE KÁBLE

Použite úplne rozvinuté bezpečné predlžovacie káble dimenzované na 5 A.

ÚDAJE O MOTORE

Tento multifunkčný prístroj používa motor premenlivých vysokých rýchlostí. Je použiteľný pri napätí 230 – 240 V a frekvencii 50 – 60 Hz. Vždy skontrolujte, či je napájacie napätie rovnaké ako napätie uvedené na štítku prístroja (prístroje s hodnotou 230 V alebo 240 V možno pripojiť aj pri napájaní 220 V).

MONTÁŽ

PRÍSTROJ VŽDY ODPOJTE PRED VÝMENOU PRÍSLUŠENSTVA, VÝMENOU UPÍNACEJ OBJÍMKY ALEBO SERVISOM PRÍSTROJA.

VŠEOBECNÉ

Prístroj Dremel je vysokokvalitný a presný prístroj, ktorý je možné používať na vykonávanie detailných a zložitých úloh. Široká ponuka príslušenstva Dremel umožňuje veľký rozsah činností. Patria medzi ne činnosti, ako je brúsenie, vyrezávanie, vyrývanie a frézovanie, rezanie, čistenie a leštenie. OBRÁZOK 2

OBRÁZOK 1

- A. Upínacie matice
- B. Upínanie
- C. Rozhranie pripojenia
- D. Veko krytu
- E. Tlačidlo zámku hriadeľa
- F. Ventiláčne otvory
- G. Kryt kľe (jeden na každej strane)
- H. Hlavný vypínač
- I. Displej
- J. Tlačidlá zrýchlenia/spomalenia
- K. Záves
- L. Napájací kábel

UPÍNANIE

Príslušenstvo Dremel dostupné pre tento nástroj sa dodáva s rôznymi veľkosťami tiel. Sú k dispozícii štyri veľkosti upínania na uchytenie rôznych veľkostí tiel. Veľkosti upínania sú určené krúžkami na zadnej strane upínania.

OBRÁZOK 3

- M. Upínanie (3,2 mm) bez krúžka (480)
- N. Upínanie (2,4 mm) s tromi krúžkami (481)
- O. Upínanie (1,6 mm) s dvomi krúžkami (482)
- P. Upínanie (0,8 mm) s jedným krúžkom (483)

POZNÁMKA: Niektoré prístrojové sady nemusia obsahovať všetky štyri veľkosti upínania. Upínania sú k dispozícii samostatne.

Používajte vždy upínanie, ktoré zodpovedá veľkosti tela príslušenstva, ktoré chcete použiť. Nevkladajte silu telo s väčším priemerom do menšieho upínania.

VÝMENA UPÍNANIA

OBRÁZOK 4

- Q. Upínací kľúč
- R. Dotiahnuť
- S. Povolíť
- T. Upínacia matica

1. Stlačte tlačidlo zámku hriadeľa, podržte ho a otočte ručne hriadeľ, kým neobopne telo. Nestáčajte tlačidlo zámku hriadeľa, ak je prístroj spustený.
2. Pri stlačení tlačidla zámku hriadeľa uvoľníte a vyberte upínaciu maticu. V prípade potreby použite upínací kľúč.
3. Vyberte upínanie jeho vytiahnutím z hriadeľa.
4. Nainštalujte upínanie zodpovedajúcej veľkosti na hriadeľ a dotiahnite pevne upínaciu maticu. Maticu úplne nedotahujte, kým nie je nainštalovaná vrtacia korunka a príslušenstvo.

VÝMENA PRÍSLUŠENSTVA

OBRÁZOK 4/5

1. Stlačte tlačidlo zámku hriadeľa a otočte ručne hriadeľ, kým nezostane stlačený zámok hriadeľa. *Nestáčajte tlačidlo zámku hriadeľa, ak je prístroj spustený.*
2. Pri stlačení tlačidla zámku hriadeľa uvoľníte (nevyberajte) upínaciu maticu. V prípade potreby použite upínací kľúč.
3. Vložte vrtaciu korunku alebo telo príslušenstva úplne do upínania.
4. Pri stlačení tlačidla zámku hriadeľa dotiahnite prstami upínaciu maticu, kým nie je vrtacia korunka alebo telo príslušenstva uchytené upínaním.

POZNÁMKA: Prečítajte si pokyny dodané s príslušenstvom Dremel, aby ste sa dozvedeli ďalšie informácie o jeho použití.

Používajte iba testované príslušenstvo Dremel s vysokým výkonom.

ÚVODNÉ POKYNY

POUŽÍVANIE

Prvým krokom pri používaní prístroja je získanie „citu“ pri jeho použití. Držte prístroj v ruke a vnímate jeho hmotnosť a vyváženie. VnÍmate zošikmenie krytu. Toto zošikmenie umožňuje uchopenie prístroja ako pera alebo ceruzky.

Priprávanie nástroja: Prístroj vždy držte smerom od tváre. Pri používaní môže dôjsť k poškodeniu príslušenstva a jeho rozleteniu pri dosiahnutí pracovnej rýchlosti.

Pri držaní prístroja nezakrývajte rukou vetracie otvory. Blokovanie vetracích otvorov spôsobuje prehriatie motora.

DÔLEŽITÉ! Vyskúšajte si prácu najskôr na odpadovom materiáli, aby ste videli, ako zariadenie reaguje pri vysokej rýchlosti. Majte na pamäti, že prístroj bude fungovať najlepšie pri možnosti dosiahnutia odporúčanej pracovnej rýchlosti a použitia správneho príslušenstva Dremel. Ak je to možné, zbytočne nepoužívajte silu pri používaní prístroja. Miesto toho umiestnite rotujúce príslušenstvo pomaly k pracovnému povrchu a umožnite jeho dotyk v mieste, kde chcete začať. Sústreďte sa na vedenie prístroja pomocou veľmi malej sily. Nechajte príslušenstvo vykonať požadovanú prácu.

Zvyčajne je lepšie vykonať pomocou prístroja sériu krokov, než vykonať celú prácu v jednom kroku. Jemné stlačenie umožňuje tú najlepšiu kontrolu a znižuje možnosť chyby.

DRŽANIE NÁSTROJA

Pre najlepšiu kontrolu pri detailnej práci držte prístroj ako ceruzku medzi palcom a ukazovákom. OBRÁZOK 6
Metóda golfového držania sa používa pre ťažšie práce, ako je brúsenie alebo rezanie. OBRÁZOK 7

PREVÁDZKOVÉ RÝCHLOSTI

Tento prístroj pracuje pri vysokej rýchlosti. Displej nástroja 400 Series DIGITAL zobrazuje presný počet otáčok za minútu (v tisícoch), pri ktorých nástroj pracuje. Rýchlosť zvýšite alebo znížite stlačením tlačidla zrýchlenia/spomalenia. Rýchlosť tohto nástroja sa zvyšuje/znižuje vždy o 1000 otáčok za minútu. To umožňuje veľmi presne kontrolovať jeho rýchlosť. Upravenie rýchlosti podľa projektu poskytuje lepšie koncové výsledky. Najlepšie výsledky dosiahnete, ak pri práci s rozličnými materiálmi nastavíte ovládač rýchlosti podľa druhu vykonávanej práce. Ak chcete vybrať správnu rýchlosť pre použité príslušenstvo, vyskúšajte si prácu najskôr na odpadovom materiáli.

POZNÁMKA: Rýchlosť je ovplyvnená zmenami napätia. Znížené vstupné napätie spomalí rýchlosť prístroja, zvlášť pri najnižšom nastavení. Ak sa zdá, že sa prístroj otáča pomaly, zvýšte nastavenie rýchlosti zodpovedajúcim spôsobom. Prístroj sa nemusí spustiť pri najnižšom nastavení prepínača v miestach, kde je napätie v zásuvke nižšie ako 220 V. Posuňte nastavenie rýchlosti do vyššej polohy, aby sa prístroj spustil.

V časti Nastavenie rýchlosti na stranách 4 – 6 nájdete informácie, ktoré vám pomôžu určiť vhodnú rýchlosť pre materiál, s ktorým pracujete, a použité príslušenstvo.

- Pri použití na suchej stene. Kvôli dosiahnutiu najlepších výsledkov použite rýchlosť 33 000 ot./min.
- Pri použití na múr a podlahu z cementovej malty. Použite rýchlosť 20 000 – 28 000 ot./min.
- Rýchlosť pre ľahké rezy. Pozor, môže dôjsť k spáleniu pri hlbokých zárezoch.

■ V závislosti od smeru rezania vzhľadom k vláknam. Väčšinu prác možno vykonávať pri použití prístroja pri najvyššej rýchlosti. Avšak určité materiály (niektoré plasty a kovy) môžu byť poškodené teplom generovaným pri vysokej rýchlosti a je potrebné na nich pracovať pri relatívne nízkych rýchlostiach.

Prevádzka pri nízkych rýchlostiach (15 000 ot./m alebo menej) je zvyčajne najlepšia na leštenie s použitím plsteného leštiaceho príslušenstva. Pri akomkoľvek kefovaní je potrebné použiť nižšie rýchlosti, aby sa predišlo uvoľneniu štetín z držiaka. Pri použití nižšieho nastavenia rýchlosti nechajte všetku prácu vykonať vlastný prístroj. Vyššie rýchlosti sú lepšie pre tvrdé drevo, kovy, sklo a pri vrtní, vyrezávaní, rezaní, obrysovom frézovaní, tvarovaní a vyrezávaní drážok alebo žliabkov od dreva.

Niektoré pokyny týkajúce sa rýchlosti prístroja:

- Umelohmotné a iné materiály, ktoré sa tavia pri nízkych teplotách, by mali byť rezané pri nízkych rýchlostiach.
- Leštenie, jemné leštenie a čistenie drôtenou kefkou je potrebné vykonávať pri rýchlostiach do 15 000 ot./min, aby sa zabránilo poškodeniu kefy a materiálu.
- Drevo by malo byť rezané pri vysokej rýchlosti.
- Železo alebo oceľ by mali byť rezané pri vysokej rýchlosti.
- Ak vysokorychlostný rezací nástroj začne vibrovať, zvyčajne to znamená, že rotuje príliš pomaly.
- Hliník, zliatiny mede, zliatiny zinku a cín je možné rezať pri rôznych rýchlostiach v závislosti od typu vykonávaného rezania. Na rezací nástroj použite parafín (nie vodu) alebo iné vhodné mazivo, aby ste zabránili prichyteniu materiálu na zuby rezacieho nástroja.

POZNÁMKA: Zvýšenie tlaku na prístroj nie je riešením nesprávneho výkonu nástroja. Skúste použiť iné príslušenstvo alebo nastavenie rýchlosti, aby ste dosiahli požadovaný výsledok.

ÚDRŽBA

Údržba vykonaná nepovolanou osobou môže mať za následok nesprávne umiestnenie drôtov a dielov, čo môže predstavovať vážne nebezpečenstvo. Odporúčame vykonávať akýkoľvek servis prístroja v servisnom centre Dremel. Aby ste predišli zraneniu spôsobenému neočakávaným spustením alebo úrazom elektrickým prúdom, vždy vyberte zástrčku zo zásuvky pred vykonávaním servisu alebo čistením.

UHLÍKOVÉ KEFKY

Kecky v prístroji boli navrhnuté na veľa hodín spoľahlivej prevádzky. Ak chcete pripraviť kecky na použitie, spustite prístroj pri plnej rýchlosti na 5 minút bez záťaže. Tým sa kecky správne usadia a zvýši sa životnosť prístroja. Aby sa udržala špičková účinnosť motora, kontrolujte opotrebovanie kefiiek každých 40 – 50 hodín.

Používanie prístroja s opotrebovanými kefkami natrvalo poškodí motor. Používajte iba originálne výmenné kecky Dremel. Kontrolujte kecky prístroja po každých 40 – 50 hodinách použitia. Ak prístroj beží kolisavo, stráca silu alebo vydáva nezvyčajné zvuky, skontrolujte opotrebenie kefiiek a prípade ich vymeňte. Pomocou nasledujúcich krokov skontrolujte/vymeňte kecky prístroja:

- Pri odpojení napájacom kábli umiestnite prístroj na čistý povrch. Na odobratie krytov kefiiek použite Kľúč dodávaný s nástrojom. OBRÁZOK 8.

2. Otáčajte nástroj, kým kefka nevypadne z držiaka, a skontrolujte každú z nich. Ak je kefka kratšia ako 3 mm a jej povrch, ktorý sa dotýka komutátora, je drsný alebo vrúbkovaný, je potrebné kefky vymeniť. Vždy skontrolujte obidve kefky. OBRÁZOK 9
3. Ak je kefka opotrebovaná, mali by ste vymeniť obidve kefky kvôli lepšiemu výkonu prístroja. Vyberte pružinku z kefky, vyhodte starú kefku a nasadte pružinku na novú kefku.
4. Umiestnite kefku a pružinku späť do prístroja. Je iba jeden možný spôsob vloženia kefky späť do prístroja. Zaistite, aby boli kefky založené tak, ako je zobrazené na obrázku. OBRÁZOK 9 Zaoblený tvar kefky musí zodpovedať zaobleniu komutátora.
5. Umiestnite hranatý výstupok krytu kefiiek do hranatej dutiny otvoru. Skontrolujte, či je pružinka umiestnená v drážke tvaru V na kefke. Zatiačte prednú časť krytu. Zatiačte zadnú západku, až kým nezaskočí do štrbiny. Po výmene kefiiek by ste mali prístroj spustiť bez záťaže; položte ho na čistý povrch a spusťte ho voľne pri plnej rýchlosti na päť minút, skôr ako ho zaťažíte (alebo použijete). To umožní správne usadenie kefiiek a poskytnie ďalšie hodiny prevádzky pre každú sadu kefiiek. Zároveň tým zvýšite životnosť prístroja, pretože povrch komutátora sa bude opotrebovať „lepšie“ a dlhšie. OBRÁZOK 10

ČISTENIE NÁSTROJA

ODPOJTE ZÁSTRČKU PRED ČISTENÍM

Ventilačné otvory a páčky vypínačov musia byť udržiavané čisté a bez prítomnosti cudzej hmoty. Nepokúšajte sa čistiť prístroj cez otvor vkladáním špicatých objektov.

Prístroj možno vyčistiť stlačeným vzduchom. Pri čistení stlačeným vzduchom si vždy nasadte ochranné okuliare.

Prístroj Dremel nie je potrebné mazať.

Určité čistiace prostriedky a rozpúšťadlá poškodzujú diely z umelej hmoty. Niektoré z nich sú tieto: benzín, tetrachlórmetán, čistiace rozpúšťadlá s chlóróm, čpavok a domáce prostriedky obsahujúce čpavok.

Oblasti držiadiel prístroja čistíte vlhkou handričkou. Viac znečistené miesta môžu vyžadovať viac ako jedno utretie.

SERVISNÉ A ZÁRUČNÉ PODMIENKY

Tento výrobok spoločnosti DREMEL podlieha záručným podmienkam v súlade s legislatívnymi ustanoveniami príslušnej krajiny; záruke nepodlieha bežné opotrebovanie nástroja ani poškodenia spôsobené jeho preťažením či nesprávnou manipuláciou.

V prípade reklamácie nástroj odošlite v *nerozobratom* stave spolu s potvrdením o jeho zakúpení na adresu predajcu.

ADRESA SPOLOČNOSTI DREMEL

Bližšie informácie o výrobkoch, podpore a službách spoločnosti Dremel nájdete na webovej adrese www.dremel.com.

Dremel Europe, P.O. Box 3267, 4800 DG Breda, Holandsko



**Dremel European Sales Office
The Netherlands**

2610394916 03/08

www.dremel.com

All Rights Reserved