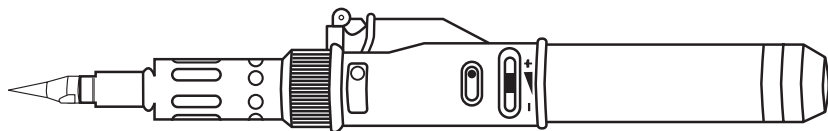


# DREMEL® 2000

## VERSATIP



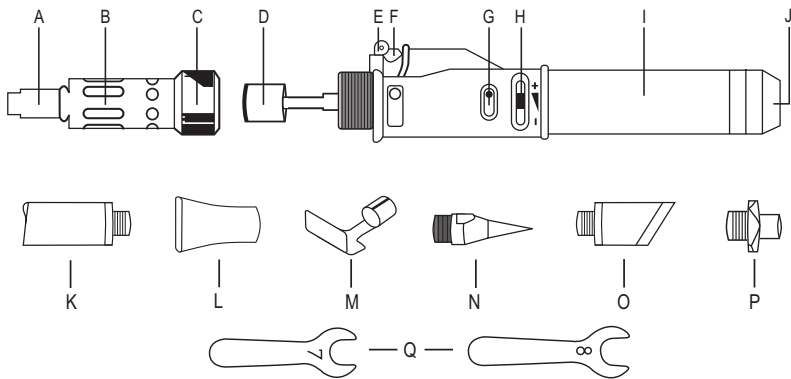
<b>GB</b>	Original instructions	3
<b>RU</b>	Перевод оригинальных инструкций	5
<b>KZ</b>	Түпнұсқа нұсқаулар аудармасы	9
<b>UK</b>	Переклад головних інструкцій	13

**RU**

①



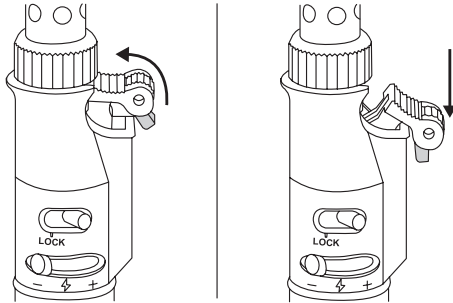
②



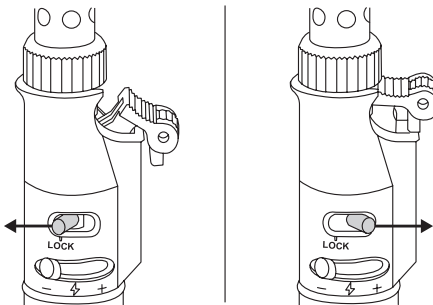
③



④



⑤



## USED SYMBOLS

## ① READ THESE INSTRUCTIONS

## SAFETY WARNINGS

**⚠ WARNING** READ ALL SAFETY WARNINGS AND ALL INSTRUCTIONS

Failure to follow the warnings and instructions may result in fire and/or serious injury. **Save all warnings and instructions for future reference.** Before using the tool, make sure you read and understand this manual completely.

## WORK AREA SAFETY

- Keep work area clean and well lit. Cluttered or dark areas invite accidents.
- Do not keep combustible materials near the tool.
- Keep children and bystanders away while operating a power tool. Distractions can cause you to lose control.
- Only use the tool outdoors or in well-ventilated rooms.

## PERSONAL SAFETY

- Stay alert, watch what you are doing and use common sense when operating the tool. Do not use the tool while you are tired or under the influence of drugs, alcohol or medication. A moment of inattention while operating tools may result in serious personal injury.
- Use personal protective equipment. Always wear eye protection. Protective equipment such as dust mask, non-skid safety shoes, hard hat, or hearing protection used for appropriate conditions will reduce personal injuries.
- Do not overreach. Keep proper footing and balance at all times. This enables better control of the tool in unexpected situations.
- Dress properly. There is a danger of burning yourself with the flame or with liquid soldering tin. Wear protective clothing to protect yourself against burns. Keep your hair, clothing and gloves away from the flame. Loose clothes or long hair can catch fire.
- Secure the workpiece. Use a clamping device to hold the workpiece. This allows you to use both hands to operate the tool.
- Do not use the appliance when it is leaking (gas smell), shows any sign of damage or is malfunctioning.
- If the appliance is leaking (gas smell) immediately take it outside and check the leak-tightness without a flame. Always use soapsuds.
- (Re)filling the gas tank must be done in a well-ventilated place far away from any possible sources of ignition, open flames, pilot lights, electrical cookware and away from other persons. Be sure to observe the safety instructions and warning notices on the refill container.

- Do not make any modifications to the tool.

## TOOL USE AND CARE

- Store the tool in an appropriate place with an ambient temperature between 10°C and 50°C. Allow your tool to fully cool down before storing. Unused tools should be stored away from children in a dry location. Switch off all unused tools.
- Always allow the tool to fully cool down before removing/replacing tips and/or installing/replacing the nozzle.
- Extremely flammable gas under pressure.
  - Do not use near sparks or an open flame.
  - Do not puncture or incinerate the gas tank or store at a temperature above 50°C.
- Keep out of reach of children.
- Do not try to disassemble this unit.

## SERVICE

- Have the tool serviced by a qualified repair person using only identical replacement parts. This will ensure that the safety of the tool is maintained.

## SPECIFICATIONS

Model number	2000
Power source	Refined butane gas
Gas tank capacity	± 17 ml / ± 9 grams
Run time	± 45 minutes (highest setting) ± 90 minutes (lowest setting)
Heat-up time	Instantly (open flame) ± 25 seconds (tips)
Nominal heat input	12 g/h
Cool-down time	17 min (< 25°C) (tips) 15 min (< 25°C) (flame guard)
Temperature	1200°C (open flame) 680°C (hot air) 550°C (tips)
Weight	135 grams (empty tool)

## GENERAL ②


- Catalyst
- Flame guard
- Flame guard nut
- Ceramic insulator
- Ignition switch
- Child safety lock
- Lock button
- Flame control lever
- Gas tank
- Filling valve
- Shaping knife
- Wide flame head
- Deflector
- Soldering tip
- Cutting knife
- Hot air tip
- Wrenches (7 & 8 mm)

## (RE)FILLING THE GAS TANK ③

The tool may only be filled and operated with liquid butane gas.

Make sure the gas you are using is refined butane gas that can also be used for lighters.

1. Hold the tool and the gas refill container as shown in ③.
2. Fill the gas tank with liquid butane gas observing the instructions on the refill container. The gas tank is full when liquid butane gas escapes through the filling valve. In that case, there is no more air present in the gas tank.

 **DO NOT OVERFILL THE GAS TANK. Overfilling occurs when no air escapes from the tank while filling it. In this case please use a different tip on the gas tank with which you are filling, to allow air to escape from the tank.**

## USE

### GETTING STARTED

Familiarize yourself with the tool components, the different tips and the kit content before use ②.

Remove the carton cover from the ignition switch before using the tool.

The tool is equipped with a child-safety mechanism which requires a two-step operation to protect against accidental ignition.

### ON/OFF

To switch on and operate the tool ④:

1. Ignite the tool as illustrated.
2. The ceramic insulator will start to glow shortly after ignition. When this is not the case, repeat steps 1 and 2.
3. To switch off the tool, release the ignition switch. This will automatically shut off the flow of butane gas, causing the tool to stop and slowly cool down.

To operate the tool continuously ⑤:

1. Ignite the tool as described above.
2. Slide the lock button to the left.
3. To switch off the tool, release the ignition switch and slide the lock button to the right. This will immediately stop the flow of butane gas.

### USING WITH AN OPEN FLAME

To use the Dremel Versatip with an open flame, unscrew the flame guard, remove the catalyst (and tip if attached) and screw flame guard back onto the tool and securely tighten the flame guard nut.

### FLAME LENGTH AND TEMPERATURE ADJUSTMENT


After ignition, make sure the tool is on by checking that the catalyst starts to glow.

Then move the flame control lever to the right to increase flame length and temperature, or to the left to decrease flame length and temperature.

When using the open flame or hot air the tool is at the correct temperature immediately after ignition.

Please allow 25 seconds of heat-up time for tips.

## ACCESSORIES

 **ALWAYS SWITCH OFF THE TOOL AND ALLOW IT TO FULLY COOL DOWN BEFORE ATTACHING OR REMOVING ACCESSORIES**

- **Soldering tip:** regular soldering activities, using soldering tin
- **Hot cutting knife:** cutting of nylon rope to prevent 'feathering'
- **Shaping knife:** cutting to size of sheets of plastic and other heat-sensitive materials
- **Wide flame head:** preparing for detailed paint removal
- **Hot air tip:** melting of plastics and other heat-sensitive materials
- **Deflector:** shrinking of heat-sensitive insulation around electrical wiring

### INSTALLING / REPLACING TIPS

 **ALWAYS ALLOW THE TOOL TO COOL FULLY BEFORE INSTALLING OR REPLACING TIPS**

**Make sure to use the right tip for the job you want to do.**

**Only use tips that fit onto the tool perfectly.**

**Loose fitting tips might result in an uncontrolled and unsafe flame.**

The use of tips requires the catalyst to be installed.

1. Unscrew the flame guard nut and remove the flame guard.
2. Slide in the catalyst into the flame guard with the narrow part facing outward.
3. Place the flame guard and catalyst back on to the tool and securely tighten the flame guard nut.
4. The soldering tip, cutting knife tip, shaping knife tip and hot blower tip can be screwed onto the catalyst. Secure the bits tightly using the 7 mm wrench.
5. To remove a tip, simply use the 7 mm wrench to unscrew the tip. Use the 8 mm wrench to hold the catalyst in place if required.
6. The wide flame head tip and the deflector tip can be slid over the end of the catalyst. To remove them slide off the catalyst.

## MAINTENANCE AND CLEANING

 **ALWAYS ALLOW THE TOOL TO COOL FULLY BEFORE INSTALLING OR REPLACING A NOZZLE**

### INSTALLING / REPLACING A NOZZLE

The nozzle can get clogged, due to butane gas impurities. To prolong the life of the tool, the nozzle is replaceable (a replacement nozzle can be ordered through your dealer). Should the nozzle be clogged, follow these steps to replace the nozzle:

1. Unscrew the flame guard nut.
2. Remove flame guard (and catalyst and tip if applicable).
3. Unscrew the ceramic insulator.
4. Remove the nozzle (small copper part) by hand by gently turning and pulling it.
5. Install new nozzle with little opening facing outward.

6. Put the ceramic insulator back and securely tighten it.
7. Replace flame guard (and catalyst and tip if applicable).
8. Securely tighten flame guard nut.

**⚠ ALWAYS SWITCH OFF THE TOOL AND ALLOW IT TO FULLY COOL DOWN BEFORE CLEANING**

Clean the exterior of the tool with a clean cloth. If necessary, use a damp cloth with a small amount of neutral detergent.

To clean the soldering tip, soak the soldering sponge in some water.

After soldering or in case of excess solder on the tip, wipe it on the sponge when it is still hot.

## SERVICE AND WARRANTY

We recommend that all tool service be performed by a Dremel Service Centre.

This Dremel product is guaranteed in accordance with statutory/country-specific regulations; damage due to normal wear and tear, overload or improper handling are excluded from the warranty.

In case of a complaint, send the undismantled tool and/or charger and proof of purchase to your dealer.

## CONTACT DREMEL

For more information on service and warranty, the Dremel product range, support and hotline, go to [www.dremel.com](http://www.dremel.com).

## DISPOSAL

The tool, accessories and packaging should be sorted for environmental-friendly recycling.

## RU

## ОБЩИЕ

Информация о подтверждении соответствия, стране происхождения, а также дате изготовления указана на последней странице обложки руководства.

Контактная информация относительно импортера содержится на упаковке.

## ИСПОЛЬЗУЕМЫЕ СИМВОЛЫ

### ① ПРОЧИТЕ ДАННЫЕ ИНСТРУКЦИИ

## ПРЕДУПРЕЖДЕНИЯ ПО ТЕХНИКЕ БЕЗОПАСНОСТИ

**⚠ ВНИМАНИЕ** ПРОЧИТЕ ВСЕ ИНСТРУКЦИИ И ПРЕДУПРЕЖДЕНИЯ ПО БЕЗОПАСНОСТИ

*Несоблюдение этих инструкций и мер безопасности может привести к возникновению пожара и/или получению серьезных травм. Сохраните инструкции и предупреждения для последующего использования. Перед использованием инструмента необходимо полностью прочитать и понять настоящее руководство.*

## БЕЗОПАСНОСТЬ РАБОЧЕГО МЕСТА

- a. Рабочее место должно быть чистым и хорошо освещенным. Беспорядок и плохое освещение рабочего места могут привести к несчастным случаям.
- b. Не следует держать горючие материалы рядом с инструментом.
- c. При работе с электроинструментом не подпускайте близко детей и посторонних. Невнимательность во время работы может привести к потере контроля над инструментом.
- d. Работайте с инструментом только на открытых площадках или в хорошо вентилируемых помещениях.

## БЕЗОПАСНОСТЬ

- a. При работе с инструментом будьте бдительны, следите за выполняемыми действиями и опирайтесь на соображения здравого смысла. Не работайте с инструментом в состоянии усталости или алкогольного/наркотического опьянения, а так же в случае приема определенных лекарственных препаратов. Потеря бдительности даже на короткое время может привести к получению серьезных травм.
- b. Используйте средства индивидуальной защиты. Всегда надевайте защитные очки. Такие средства индивидуальной защиты, как противопылевые респираторы, защитная обувь с нескользкой подошвой, защитный шлем или средства защиты органов слуха, соответствующие виду выполняемых работ, снижают риск получения травм.
- c. Не тянитесь к участку выполнения работ. Всегда занимайте устойчивое положение и держите равновесие. Это позволяет лучше контролировать работу с электроинструментом в непредвиденных ситуациях.
- d. Используйте спецодежду. При работе с инструментом существует опасность получить ожог при соприкосновении с пламенем или жидким паяльным оловом. Используйте специальную одежду, обеспечивающую защиту от ожогов. Следите за тем, чтобы волосы, одежда и перчатки находились на расстоянии от пламени. Свободная одежда или распушенные длинные волосы могут попасть в огонь.
- e. Закрепите заготовку. Используйте для этого зажимные приспособления. Таким образом обе руки будут свободны для работы с инструментом.
- f. Не используйте прибор, если имеется утечка газа (запах газа), а также если он поврежден или неисправен.

- g. Если прибор протекает (имеется запах газа), немедленно вынесите его на открытую площадку и проверьте его герметичность в отсутствие пламени. *Всегда используйте для этого мыльную пену.*
- h. Заправку газового баллона следует производить в хорошо вентилируемом помещении вдали от возможных источников возгорания, запалов, кухонных электроприборов, а также вдали от людей. *Обязательно соблюдайте правила техники безопасности и предупреждения, приведенные на контейнерах для заправки.*
- i. Не подвергайте инструмент модификациям.

## ЭКСПЛУАТАЦИЯ И ТЕХОБСЛУЖИВАНИЕ ИНСТРУМЕНТА

- a. Храните инструмент в подходящем помещении с температурой воздуха от 10 °C до 50 °C. Прежде чем положить инструмент в место для хранения, дайте ему полностью остыть. Неиспользуемые инструменты следует хранить в сухом недоступном для детей месте. Отключайте все неиспользуемые инструменты.
- b. Всегда давайте инструменту полностью остыть перед снятием или заменой насадки, а также перед установкой или снятием сопла.
- c. Крайне огнеопасный газ под давлением.
- d. Не используйте рядом с искрами или открытым пламенем.
- e. Не прокалывайте газовый баллон. Не храните его при температуре выше 50 °C.
- f. Храните в недоступном для детей месте.
- g. Не пытайтесь разобрать его на составные части.

## РЕМОНТ

- a. Для обслуживания инструмента обращайтесь к квалифицированным специалистам по ремонту, использующим оригинальные запчасти. *Это обеспечит необходимый уровень безопасности при работе с инструментом.*

## ТЕХНИЧЕСКИЕ ХАРАКТЕРИСТИКИ

Номер модели	2000
Рабочая среда:	очистительный газ бутан
Емкость газового баллона:	± 17 мл/ ± 9 г
Время работы	± 45 минут (максимальные настройки) ± 90 минут (минимальные настройки)
Время нагрева	Немедленно (открытое пламя) ± 25 секунд (насадки)
Номинальное поступление тепла:	12 г/ч
Время охлаждения	17 мин (< 25 °C) (насадки) 15 мин (< 25 °C) (автомат выключения горячего)
Температура	1200 °C (открытое пламя) 680 °C (горячий воздух) 550 °C (насадки)
Вес:	135 г (в пустом состоянии)

## ОБЩАЯ ИНФОРМАЦИЯ ②

- A. Активатор
- B. Автомат выключения горячего при срыве пламени
- C. Гайка автомата выключения горячего при срыве пламени
- D. Керамический изолятор
- E. Включатель зажигания
- F. Предохранительный замок для исключения возможности использования прибора детьми
- G. Кнопка блокировки
- H. Рычаг регулировки пламени
- I. Газовый баллон
- J. Заправочный клапан
- K. Формовочный нож
- L. Широкая нагревательная насадка
- M. Отражатель
- N. Жало паяльника
- O. Режущий нож
- P. Насадка для горячего воздуха
- Q. Ключи (7 и 8 мм)

## ЗАПРАВКА ГАЗОВОГО БАЛЛОНА ③

Для работы с инструментом следует использовать только жидкий бутан.

Используйте только очищенный бутан, который также подходит для использования в зажимках.

1. Держите инструмент и контейнер для заправки газа, как показано на рисунке ③.
2. Заправьте газовый баллон жидким бутаном, следуя инструкциям на контейнере для заправки газа. Газовый баллон считается полным, когда газ начинает выходить через заправочный клапан. Это означает, что в баллоне не осталось воздуха.



## НЕ ЗАПРАВЛЯЙТЕ В ГАЗОВЫЙ БАЛЛОН БОЛЬШЕ ГАЗА, ЧЕМ ЭТО НЕОБХОДИМО.

Переполнение происходит, когда при заправке баллона из него не выходит воздух. В этом случае установите на газовый баллон другую насадку, которая позволит воздуху выходить из баллона.

## ИСПОЛЬЗОВАНИЕ

### НАЧАЛО РАБОТЫ

Перед началом эксплуатации изучите компоненты инструмента, различные насадки и состав комплекта ②.

Перед использованием инструмента снимите картонную крышку с включателя зажигания. Инструмент оснащен предохранительным механизмом с двухэтапной активацией для исключения возможности использования прибора детьми.

### ВКЛ./ВЫКЛ.

Чтобы включить инструмент и приступить к работе ④:

1. Включите инструмент, как показано на рисунке.
2. Керамический изолятор начнет светиться вскоре после зажигания. Если этого не происходит, повторите шаги 1 и 2.
3. Чтобы выключить инструмент, отпустите включатель зажигания. Это приведет к

автоматическому прекращению подачи бутана, после чего инструмент отключится и медленно остынет.

Для работы с инструментом в непрерывном режиме (5):

1. Включите инструмент, как описано выше.
2. Сдвиньте кнопку блокировки влево.
3. Чтобы выключить инструмент, отпустите выключатель зажигания и сдвиньте кнопку блокировки вправо. Это приведет к прекращению подачи бутана.


## РАБОТА С ИНСТРУМЕНТОМ С ИСПОЛЬЗОВАНИЕМ ОТКРЫТОГО ПЛАМЕНИ

Для работы с Dremel Versatip с использованием открытого пламени отвинтите автомат выключения горячего при срыве пламени, снимите активатор (и насадку, если она установлена), прикрутите автомат выключения горячего обратно к инструменту и надежно затяните гайку.

## РЕГУЛИРОВКА ТЕМПЕРАТУРЫ И ДЛИНЫ ФАКЕЛА ПЛАМЕНИ


После зажигания проверьте, включен ли инструмент. Для этого убедитесь в том, что активатор начинает накаляться. Затем сдвиньте рычаг регулировки пламени вправо, чтобы увеличить длину факела и температуру пламени, или влево, чтобы уменьшить их. При работе с открытым пламенем или горячим воздухом инструмент достигает нужной температуры сразу же после зажигания. Перед началом работы подождите 25 секунд, которые требуются для прогрева насадки.

## ПРИНАДЛЕЖНОСТИ

 **ПЕРЕД УСТАНОВКОЙ/СНЯТИЕМ АКСЕССУАРОВ ВСЕГДА ОТКЛЮЧАЙТЕ ИНСТРУМЕНТ И ДАВАЙТЕ ЕМУ ПОЛНОСТЬЮ ОСТЫТЬ.**

- **Жало паяльника:** используется для стандартных видов пайки с оловянным припоем.
- **Нож для горячей резки:** разрезание нейлоновых веревок, чтобы предотвратить «растрепывание».
- **Формовочный нож:** резка по заданному размеру листов из пластика и других термочувствительных материалов.
- **Широкая нагревательная насадка:** подготовка к тщательному удалению краски.
- **Насадка для горячего воздуха:** плавка пластмассы и других термочувствительных материалов.
- **Отражатель:** усадка термочувствительной изоляции электрических проводов.

## УСТАНОВКА И СНЯТИЕ НАСАДОК

 **ВСЕГДА ДАВАЙТЕ ИНСТРУМЕНТУ ПОЛНОСТЬЮ ОСТЫТЬ ПЕРЕД СНЯТИЕМ ИЛИ ЗАМЕНОЙ НАСАДОК**


Убедитесь, что выбрана правильная насадка для данного вида работ.

**Используйте только те насадки, которые идеально подходят к инструменту. Работа с ненадежно зафиксированной насадкой может привести к возникновению неконтролируемого пламени.**

Использование насадок возможно только при установленном активаторе.

1. Отвинтите гайку и удалите автомат выключения горячего при срыве пламени.
2. Вставьте активатор в автомат выключения горячего при срыве пламени узкой стороной наружу.
3. Установите автомат выключения горячего при срыве пламени и активатор обратно на инструмент, надежно затяните гайку автомата.
4. Жало паяльника, режущий нож, формовочный нож и насадку для горячего воздуха можно привинтить на активатор. Плотно закрепите насадку с помощью 7-миллиметрового ключа.
5. Для снятия насадок используйте 7-миллиметровый ключ. При необходимости используйте 8-миллиметровый ключ для фиксации активатора.
6. Широкая нагревательная насадка и отражатель могут скользить по концу активатора. Чтобы их снять, стяните активатор.

## ОБСЛУЖИВАНИЕ И ОЧИСТКА

 **ВСЕГДА ДАВАЙТЕ ИНСТРУМЕНТУ ПОЛНОСТЬЮ ОСТЫТЬ ПЕРЕД СНЯТИЕМ ИЛИ ЗАМЕНОЙ СОПЛА**

## УСТАНОВКА И СНЯТИЕ СОПЛА

Из-за наличия примесей в бутане сопло может забиться. Чтобы продлить срок службы инструмента, сопло можно заменить (заказать сопло можно у дилера). Если сопло забилось, выполните следующие действия:

1. Отвинтите гайку автомата выключения горячего при срыве пламени.
2. Удалите автомат выключения горячего (а также активатор и насадку при наличии).
3. Отвинтите керамический изолятор.
4. Снимите сопло (небольшая медная деталь) вручную, осторожно повернув и потянув его. Установите новое сопло небольшим отверстием наружу.
5. Установите керамический изолятор и надежно затяните.
6. Установите автомат выключения горячего (а также активатор и насадку при наличии).
7. Надежно затяните гайку автомата выключения горячего при срыве пламени.

 **ПРЕЖДЕ ЧЕМ ПРИСТУПИТЬ К ЧИСТКЕ, ВСЕГДА ВЫКЛЮЧАЙТЕ ИНСТРУМЕНТ И ПОЗВОЛТЕ ЕМУ ПОЛНОСТЬЮ ОСТЫТЬ**

Очистите поверхность инструмента чистой тканью. При необходимости используйте влажную ткань с небольшим количеством нейтрального моющего средства.

Чтобы очистить жало паяльника, протрите его специальной губкой, смоченной в воде. После пайки или в случае, если на жало паяльника

осталось слишком много припоя, протрите его губкой, не дожидаясь, пока он остынет.

## СЕРВИС И ГАРАНТИЙНОЕ ОБСЛУЖИВАНИЕ

Мы рекомендуем пользоваться для обслуживания инструмента услугами сервисного центра Dremel. На данную продукцию Dremel распространяется гарантия в соответствии с законодательными положениями, принятыми в стране продажи и эксплуатации. Гарантия не распространяется на повреждения, возникающие в результате нормального износа и неправильной эксплуатации. В случае возникновения претензий инструмент и/или зарядное устройство следует отправить дилеру в неразобранном виде вместе с документом, подтверждающим факт совершения покупки.

### СЕРВИС И КОНСУЛЬТИРОВАНИЕ НА ПРЕДМЕТ ИСПОЛЬЗОВАНИЯ ПРОДУКЦИИ

Сервисная мастерская ответит на все Ваши вопросы по ремонту и обслуживанию Вашего продукта и запчастям. Монтажные чертежи и информацию по запчастям Вы найдете также по адресу [www.bosch-pt.com](http://www.bosch-pt.com). Коллектив сотрудников Bosch, предоставляющий консультации на предмет использования продукции, с удовольствием ответит на все Ваши вопросы относительно нашей продукции и ее принадлежностей. Пожалуйста, во всех запросах и заказах запчастей обязательно указывайте 10-значный товарный номер по заводской табличке изделия.

### ДЛЯ РЕГИОНА РОССИЯ, БЕЛАРУСЬ, КАЗАХСТАН

Гарантийное обслуживание и ремонт электроинструмента, с соблюдением требований и норм изготовителя производятся на территории всех стран только в фирменных или авторизованных сервисных центрах «Роберт Бош». **ПРЕДУПРЕЖДЕНИЕ!** Использование контрафактной продукции опасно в эксплуатации, может привести к ущербу для Вашего здоровья. Изготовление и распространение контрафактной продукции преследуется по закону в административном и уголовном порядке.

#### Россия

Уполномоченная изготовителем организация:  
ООО «Роберт Бош»  
Вашутинское шоссе, вл. 24 141400, г. Химки,  
Московская обл. Россия  
Тел.: 8 800 100 8007 (звонок по России бесплатный)  
E-mail: [info.powertools@ru.bosch.com](mailto:info.powertools@ru.bosch.com)  
Полную и актуальную информацию о расположении сервисных центров и приёмных пунктов Вы можете получить:

- на официальном сайте [www.bosch-pt.ru](http://www.bosch-pt.ru)
- по телефону справочно - сервисной службы Bosch 8 800 100 8007 (звонок по России бесплатный)

#### Беларусь

ИП «Роберт Бош» ООО  
Сервисный центр по обслуживанию  
электроинструмента ул. Тимирязева, 65А-020

220035, г. Минск Беларусь  
Тел.: +375 (17) 254 78 71  
Тел.: +375 (17) 254 79 16  
Факс: +375 (17) 254 78 75  
E-mail: [pt-service.by@bosch.com](mailto:pt-service.by@bosch.com)  
Официальный сайт: [www.bosch-pt.by](http://www.bosch-pt.by)

#### Казахстан

Центр консультирования и приема претензий  
ТОО «Роберт Бош» (Robert Bosch)  
050012 г. Алматы, Казахстан  
ул. Муратбаева, д. 180, БЦ «Гермес», 7й этаж  
Тел.: 8 800 100 8025  
E-mail: [ptka@bosch.com](mailto:ptka@bosch.com)  
Полную и актуальную информацию о расположении сервисных центров и приемных пунктов Вы можете получить на официальном сайте [www.bosch-pt.kz](http://www.bosch-pt.kz)

### КАК СВЯЗАТЬСЯ С КОМПАНИЕЙ DREMEL

Для получения дополнительной информации по сервису и гарантийному обслуживанию, ассортименту товаров Dremel, службе поддержки и технической поддержке по телефону посетите сайт [www.dremel.com](http://www.dremel.com).

## УТИЛИЗАЦИЯ

Инструмент, принадлежности и упаковка должны быть утилизированы в соответствии с действующими нормами по защите окружающей среды.



Приложение к инструкции по эксплуатации изделия (действует только на территории стран Таможенного Союза в рамках Евразийского экономического Сообщества)

- **Внимательно ознакомьтесь с указаниями по технике безопасности, которые находятся в инструкции по эксплуатации изделия в разделе «Указания по безопасности»**
- **Внимательно ознакомьтесь с дополнительной информацией, приведенной ниже**

#### Срок службы изделия

Срок службы изделия составляет 7 лет. Не рекомендуется к эксплуатации по истечении 5 лет хранения с даты изготовления без предварительной проверки (дату изготовления см. на этикетке).

#### Перечень критических отказов и ошибочные действия персонала или пользователя

- не использовать с поврежденной рукояткой или поврежденным защитным кожухом
- не использовать при появлении дыма непосредственно из корпуса изделия
- не использовать с перебитым или оголенным электрическим кабелем
- не использовать на открытом пространстве во время дождя (в распыляемой воде)
- не включать при попадании воды в корпус
- не использовать при сильном искрении
- не использовать при появлении сильной вибрации

#### Критерии предельных состояний

- перетёрт или повреждён электрический кабель
- повреждён корпус изделия

#### Тип и периодичность технического обслуживания

Рекомендуется очистить инструмент от пыли после каждого использования.

#### Хранение

- необходимо хранить в сухом месте
- необходимо хранить вдали от источников повышенных температур и воздействия солнечных лучей
- при хранении необходимо избегать резкого перепада температур
- хранение без упаковки не допускается
- подробные требования к условиям хранения смотрите в ГОСТ 15150 (Условие 1)

#### Транспортировка

- категорически не допускается падение и любые механические воздействия на упаковку при транспортировке
- при разгрузке/погрузке не допускается использование любого вида техники, работающей по принципу зажима упаковки
- подробные требования к условиям транспортировки смотрите в ГОСТ 15150 (Условие 5)

#### ВНИМАНИЕ!

В случае возникновения перебоя в работе электроинструмента вследствие полного или частичного прекращения энергоснабжения или повреждения цепи управления энергоснабжением установите выключатель в положение Выкл., убедившись, что он не заблокирован (при его наличии). Отключите сетевую вилку от розетки или отсоедините съёмный аккумулятор. Этим предотвращается неконтролируемый повторный запуск.

Сәйкестікті растау туралы ақпарат, өндірілген елі, сондай-ақ тауардың өндірілген күнін нұсқаулықтың артық қақпағында табасыз. Импорттер туралы байланыс ақпараты қаптамада бар.

## ПАЙДАЛАНЫЛАТЫН БЕЛГІЛЕР

### ① ОСЫ НҰСҚАУЛАРДЫ ОҚЫҢЫЗ

## ҚАУІПСІЗДІК ЕСКЕРТУЛЕРІ

### НАЗАР АУДАРЫҢЫЗ! БАРЛЫҚ ҚАУІПСІЗДІК ЕСКЕРТУЛЕРІ МЕН НҰСҚАУЛАРЫН ОҚЫҢЫЗ

*Ескертулер мен нұсқауларды орындамау салдарынан өрт шығуы және/немесе ауыр жарақат алу жағдайлары туындауы мүмкін. Барлық ескертулер мен нұсқауларды болашақта қарау үшін сақтап қойыңыз. Құралды пайдаланбастан бұрын, осы нұсқаулықты толық түсініп оқып шығыңыз.*

#### ЖҰМЫС ОРНЫНЫҢ ҚАУІПСІЗДІГІ

- Жұмыс орны таза әрі жарық жақсы түсетін болуы қажет. Жұмыс орнының таза емес немесе қараңғы болуы оқыс оқиғалардың пайда болуына себеп болады.
- Құралдың жанында тұтанатын материалды сақтамаңыз.
- Электр құралын пайдаланған кезде балалар мен айналадағы адамдар алшақ тұруы қажет. Басқа нәрсеге алаңдау салдарынан зейін жоғалтуыңыз мүмкін.
- Құралды тек сыртта немесе жақсы желдетілетін бөлмелерде пайдаланыңыз.

#### ЖЕКЕ ҚАУІПСІЗДІК

- Құралмен жұмыс істеген кезде сақ болып, не істеп жатқаныңызға зейін қойыңыз. Шаршап тұрсаңыз немесе есірткі, ішімдік немесе дәрі-дәрмек қабылдаған болсаңыз, құралды пайдаланбаңыз. Құралды пайдаланған кезде басқа нәрсеге алаңдасаңыз, ауыр жарақат алуыңыз мүмкін.
- Жеке қорғаныс жабдығын пайдаланыңыз. Өрқашан көзді қорғау бұйымын киіңіз. Шаңнан қорғайтын маска, сырғанамайтын арнайы аяқ-кіім, каска немесе есту мүшесін қорғайтын бұйым сияқты қорғаныс жабдығын тиісті жағдайларда пайдаланғанда жеке жарақат алу қаупі азаяды.
- Жұмыс кезінде электр құралын қатты тартпаңыз. Тұрақты қалыпта тұрыңыз және төпе-төндік сақтаңыз. Бұл кездегісоқ жағдайларда құралды жақсы бақылауға мүмкіндік береді.
- Арнайы киім киіңіз. Отқа немесе сұйық дәнекерлейтін қалайыға күйіп қалу қаупі бар.

Күйіп қалмау үшін қорғаныс киімдерін киіңіз. Шашыңызды, киіміңізді және қолғабыңызды жалыннан алшақ ұстаңыз. Бос киім немесе ұзын шаш тұтанып кетуі мүмкін.

15 мин (< 25°C)  
(жалыннан қорғайтын қондырма)  
Температура ..... 1200°C (ашық жалын)  
680°C (ыстық ауа)  
550°C (ұштықтар)  
Салмағы ..... 135 грамм (бос құрал)

- e. Бұйымды бекітіңіз. Бұйымды ұстап тұру үшін, қысқыш құрылғыны пайдаланыңыз. Бұл құралды екі қолыңызбен басқаруға мүмкіндік береді.
- f. Құралдан сұйықтық ақса (газдың иісі шықса), зақым белгілері көрінсе немесе ақаулығы бар болса, оны пайдаланбаңыз.
- g. Егер құралдан сұйықтық ақса (газдың иісі шықса) оны дереу сыртқа шығарып, герметикалығын жалынсыз тексеріңіз. Әрқашан сабын көпіршігін пайдаланыңыз.
- h. Газ баллонын толтыру (қайта толтыру) жақсы желдетілетін әрі ұшқын, ашық жалын, тұтандырғыш, электрлік асуі аспаптарынан және басқа адамдардан алшақ жерде жасалуы тиіс. Контейнерді қайта толтыру бойынша қауіпсіздік нұсқаулары мен ескерту жазбаларын орындаңыз.
- i. Құралға ешқандай өзгеріс жасамаңыз.

### ҚҰРАЛДЫ ПАЙДАЛАНУ ЖӘНЕ КҮТІМ ЖАСАУ

- a. Құралды қоршаған орта температурасы 10°C – 50°C аралығындағы тиісті орында сақтаңыз. Сақтамас бұрын, құрал толық салқындауы қажет. Пайдаланылмайтын құралдарды балалардан алшақ әрі құрғақ жерде сақтау қажет. Пайдаланылмайтын құралдардың барлығын өшіріп қойыңыз.
- b. Ұштықтарды алмасуыстырмас бұрын және/немесе саптаманы орнатпас/ауыстырмас бұрын құрал толық салқындауы қажет.
- c. Қысым астындағы аса тұтанғыш газ.
- d. Ұшқындар немесе ашық жалын жанында пайдаланбаңыз.
- e. Газ баллонын төсуге, өртеуге немесе 50°C-тан жоғары температурада сақтауға болмайды.
- f. Балалардың қолы жетпейтін жерде сақтаңыз.
- g. Бұл құрылғыны бөлшектемейіз.

### ҚЫЗМЕТ КӨРСЕТУ

- a. Құралға қызмет көрсеткенде, жөндеу жұмыстарымен айналысатын білікті маман дәл сондай түнұсқа бөлшектердің көмегімен жөндеуі керек. Бұл құрал қауіпсіздігінің сақталуын қамтамасыз етеді.

## ТЕХНИКАЛЫҚ СИПАТТАМАЛАР

Үлгі нөмірі ..... 2000  
Қуат көзі ..... Газартылған бутан  
Газ баллонының сыйымдылығы ..... ± 17 мл / ± 9 грамм  
Жұмыс істеу уақыты ..... ± 45 минут  
(ең жоғарғы параметр)  
± 90 минут  
(ең төменгі параметр)  
Қызу уақыты ..... Лезде (ашық жалын)  
± 25 секунд (ұштықтар)  
Номиналды жылу кірісі .. 12 г/сағ  
Салқындау уақыты ..... 17 мин (< 25°C)  
(ұштықтар)

## ЖАЛПЫ ②

- A. Жылдамдатқыш
- B. Жалыннан қорғайтын қондырма
- C. Жалыннан қорғайтын қондырма гайкасы
- D. Керамикалық оқшаулағыш
- E. Оталдыру қосқышы
- F. Балалар қауіпсіздігіне арналған сақтандырғыш құлып
- G. Құлыптау түймесі
- H. Жалынды басқару иінітерігі
- I. Газ баллоны
- J. Толтыру клапаны
- K. Пішіндеу пышағы
- L. Кең қыздырғыш бастиек
- M. Шағылыстырғыш
- N. Дөнекерлегіш ұштығы
- O. Кесу пышағы
- P. Ыстық ауаға арналған ұштық
- Q. Кілттер (7 & 8 мм)

### ГАЗ БАЛЛОНЫН ТОЛТЫРУ (ҚАЙТА ТОЛТЫРУ) ③

Құралды тек сұйық бутан газымен толтыруға және пайдалануға болады.

Пайдаланайын деп жақтан газ оттыққа да пайдалануға болатын тазартылған бутан екеніне көз жеткізіңіз.

1. Құралмен газ толтыруға арналған контейнерді ③ суретте көрсетілгендей ұстап тұрыңыз.
2. Толтыру контейнеріндегі нұсқауларды орындай отырып, газ баллонын сұйық бутан газымен толтырыңыз. Сұйық бутан толтыру клапанынан аға бастаған кезде, газ баллоны толады. Бұл газ баллонында ауа қалмағанын білдіреді.



### ГАЗ БАЛЛОНЫН ШАМАДАН ТЫС

**ТОЛТЫРМАҢЫЗ.** Баллонды толтыру кезінде одан ауа шықпаса, ол шамадан тыс толып кетті дегенді білдіреді. Мұндай жағдайда баллоннан ауа шығару үшін, толтыруға газ баллонының екінші ұшын пайдаланыңыз.

## ПАЙДАЛАНУ

### ЖҰМЫСҚА КІРІСУ

Пайдаланудан бұрын құрал компоненттерімен, әртүрлі ұштықтармен және жинақ құрамымен танысып шығыңыз ②.

Құралды пайдаланбас бұрын, оталдыру қосқышынан картон қақпақты алыңыз. Құрал кездейсоқ тұтанып кетпеуі үшін балалар қауіпсіздігіне арналған механизммен жабдықталған, ол екі қадамдық операцияны қажет етеді.

### ҚОСУ/ӨШІРУ

Құралды іске қосу және басқару үшін ④:

1. Құралды көрсетілгендей тұтандырыңыз.
2. Керамикалық оқшаулағыш оталдырғаннан кейін

қыза бастайды. Бұлай болмаса, 1-ші және 2-ші қадамды қайталаңыз.

3. Құралды өшіру үшін, тұтандыру қосқышын босатыңыз. Бұл бутан газының ағынын автоматты түрде өшіріп, құралдың тоқтауына және ақырын салқындауына себеп болады.

Құралды үздіксіз жұмыс істету үшін (5):

1. Құралды жоғарыда көрсетілгендей тұтандырыңыз.
2. Құлыптау түймесін сол жаққа сырғытыңыз.
3. Құралды өшіру үшін, тұтандыру қосқышын босатып, құлыптау түймесін оңға сырғытыңыз. Бұл бутан газының ағынын дереу тоқтатады.

## АШЫҚ ЖАЛЫНМЕН ПАЙДАЛАНУ

Dremel Versatip құралын ашық жалынмен пайдалану үшін, жалыннан қорғайтын қондырманы бұрап шығарыңыз, жылдамдатқышты (және тіркелген болса ұштықты) алып тастаңыз, жалыннан қорғайтын қондырманы құралға қайта бұраңыз және жалыннан қорғайтын қондырма гайкасын мықтап бекемдеңіз.

## ЖАЛЫН ҰЗЫНДЫҒЫ МЕН ТЕМПЕРАТУРАСЫН РЕТТЕУ

Тұтандырғаннан кейін жылдамдатқыштың қыза бастағанын тексеру арқылы құралдың қосулы екеніне көз жеткізіңіз.

Содан кейін жалын ұзындығы мен температурасын арттыру үшін жалынды басқару инірегін оңға, ал жалын ұзындығы мен температурасын азайту үшін, солға қарай жылжытыңыз.

Ашық жалынды немесе ыстық ауаны пайдаланған кезде, құрал тұтандырғаннан кейін дереу тиісті температураға жетеді.

Ұштықтарды 25 секунд бойы қыздырыңыз.

## АКЦЕССУАРЛАР

### АКЦЕССУАРЛАРДЫ ТІРКЕУ НЕМЕСЕ АЛУДАН БҰРЫН, ҮНЕМИ ҚҰРАЛДЫ ӨШІРІП, ОНЫ ТОЛЫҚ САЛҚЫНДАТЫҢЫЗ

- **Дөнекерлегіш ұштығы:** стандартты дөнекерлейтін қалайы көмегімен дөнекерлеу әрекеттері
- **Ыстық кесу пышағы:** "сәгіліп кетпеуі" үшін нейлон жіпті кесу
- **Пішіндеу пышағы:** пластик пен басқа да жылуға сезімтал материалдардың парақтарын кесу
- **Кең қыздырғыш бастиек:** бояуды толық кетіруге дайындау
- **Ыстық ауаға арналған ұштық:** пластик пен басқа да жылуға сезімтал материалдарды балқыту
- **Шағылыстырғыш:** электр сымның айналасындағы жоғары температураға сезімтал оқшаулауды еріту

## ҰШТЫҚТАРДЫ ОРНАТУ / АУЫСТЫРУ

### ҰШТЫҚТАРДЫ ОРНАТУ НЕМЕСЕ АУЫСТЫРУДАН БҰРЫН ҮНЕМИ ҚҰРАЛДЫ ТОЛЫҚ САЛҚЫНДАҒАНЫН КҮТІҢІЗ

Орындағыңыз келген жұмысқа оң жақ ұштықты пайдаланыңыз.

## Құралға дәл келетін ұштықтарды ғана пайдаланыңыз.

Бос бекітілген ұштықтар жалынның бақылаудан шығып, қауіп төндіруіне әкелуі мүмкін.

Ұштықтарды пайдалану үшін жылдамдатқышты орнату қажет.

1. Жалыннан қорғайтын қондырма гайкасын бұрап шығарып, жалыннан қорғайтын қондырманы алып тастаңыз.
2. Жылдамдатқышты жалыннан қорғайтын қондырмаға тар бөлігін сыртқа қаратып сырғытыңыз.
3. Жалыннан қорғайтын қондырма мен жылдамдатқышты құралдағы орнына орналастырыңыз да, жалыннан қорғайтын қондырма гайкасын мықтап бекемдеңіз.
4. Дөнекерлегіш ұштығы, кесу пышағының ұштығы, пішіндеу пышағының ұштығы және ыстық ауа беру ұштығын жылдамдатқышқа бұрап бекітуге болады. Бастиектерді 7 мм-лік кілт көмегімен бекемдеңіз.
5. Ұштықты алып тастау үшін, 7 мм-лік кілттің көмегімен ұштықты бұрап шығарыңыз. Қажет болса, жылдамдатқышты орнында ұстап тұру үшін, 8 мм-лік кілтті пайдаланыңыз.
6. Кең қыздырғыш бастиек ұштығы мен шағылыстырғыш ұштығын жылдамдатқыш шетіне қарай сырғыту апаруға болады. Оларды алып тастау үшін, жылдамдатқыштан сырғытып шығарыңыз.

## ТЕХНИКАЛЫҚ ҚЫЗМЕТ КӨРСЕТУ ЖӘНЕ ТАЗАЛАУ

### САПТАМАНЫ ОРНАТУ НЕМЕСЕ АУЫСТЫРУДАН БҰРЫН ҮНЕМИ ҚҰРАЛДЫ ТОЛЫҚ САЛҚЫНДАҒАНЫН КҮТІҢІЗ

## САПТАМАНЫ ОРНАТУ / АУЫСТЫРУ

Бутан газының лас болуына байланысты саптамә бітеліп қалуы мүмкін. Құралдың жарамдылық мерзімін арттыру үшін, саптаманы ауыстыруға болады (қосалқы саптамәға дилер арқылы тапсырыс беруге болады). Егер саптамә бітеліп қалса, саптаманы ауыстыру үшін, мына қадамдарды орындаңыз:

1. Жалыннан қорғайтын қондырма гайкасын бұрап шығарыңыз.
2. Жалыннан қорғайтын қондырманы (және қолданылса жылдамдатқыш пен ұштықты) алыңыз.
3. Керамикалық оқшаулағышты бұрап шығарыңыз.
4. Саптаманы (мыстан жасалған шағын бөлікті) қолыңызбен ақырын бұраңыз да, тартып шығарыңыз. Санылауды кішірек болатын жаңа саптаманы сыртқа қаратып орнатыңыз.
5. Керамикалық оқшаулағышты орнына қойып, мықтап бекемдеңіз.
6. Жалыннан қорғайтын қондырманы (қолданылатын болса, жылдамдатқыш пен ұштықты) ауыстырыңыз.
7. Жалыннан қорғайтын қондырма гайкасын мықтап бекемдеңіз.

## **▲ АКСЕССУАРЛАРДЫ ТІРКЕУ, АЛУ НЕМЕСЕ ТАЗАЛАУДАН БҰРЫН, ҮНЕМІ ҚҰРАЛДЫ ӨШІРІП, ТОЛЫҚ САЛҚЫНДАТЫҢЫЗ.**

Құралдың сыртын таза шүберекпен тазалаңыз. Қажет болса, аз мөлшердегі бейтарап жуғышқа малынған шүберекті пайдаланыңыз. Дәнекерлегіш ұштығын тазалау үшін, дәнекерлегіш ысқышын суға малыңыз. Дәнекерлегеннен кейін немесе ұштығында дәнекерлегіш зат мөлшері артық болған жағдайда, оны әлі ыстық кезінде ысқышпен сүртіңіз.

## **ҚЫЗМЕТ КӨРСЕТУ ЖӘНЕ КЕПІЛДІК**

Құралға қызмет көрсету жұмыстарының барлығы Dremel қызмет көрсету орталығы арқылы орындалуына кеңес береміз.

Осы Dremel өніміне белгіленген/нақты мемлекет ережелеріне сәйкес кепілдік беріледі; тозу салдарынан орын алған зақым, шамадан тыс жүктеме немесе дұрыс емес өңдеу кепілдікке кірмейді.

Шағым түскен жағдайда, бөлшектелмеген құрал және/немесе зарядтауыш құралын және сатып алуға қатысты дәлелдерді дилерге жіберіңіз.

### **DREMEL КОМПАНИЯСЫМЕН БАЙЛАНЫСУ**

Қызмет көрсету және кепілдік, Dremel өнімдері, қолдау көрсету және шұғыл байланыс желісі туралы қосымша ақпарат алу үшін [www.dremel.com](http://www.dremel.com) сайтына өтіңіз.

## **КӨДЕГЕ ЖАРАТУ**

Құрал, аксессуарлар және қаптаманы қоршаған ортаға зиян келтірмей қайта өңдеу үшін оларды сұрыптау керек.

**Өнімді пайдалану нұсқаулығына қосымша** (тек Еуразия экономикалық қауымдастығы шеңберінде Кеден одағына мүше мемлекеттер аумағында ғана қолданылады)

- „Қауіпсіздік нұсқаулары“ бөлімінің өнімді пайдалану нұсқаулығында берілген қауіпсіздік техникасы бойынша нұсқаулармен мұқият танысыңыз
- **Төмендегі қосымша ақпаратты мұқият оқыңыз**

### **Өнімді пайдалану мерзімі**

Өнімнің қызмет ету мерзімі 7 жыл. Өндірілген мерзімнен бастап (өндіру күні заңыт тақшасында жазылған) істетпей 5 жыл сақтағаннан соң, өнімді тексерусіз (сервистік тексеру) пайдалану ұсынылмайды.

### **Қызметкер немесе пайдаланушының қателіктері мен істен шығу себептерінің тізімі**

- тұтқасы мен корпусы бұзылған болса, өнімді пайдаланбаңыз
- өнім корпусынан тікелей түтін шықса, пайдаланбаңыз
- тоқ сымы бұзылған немесе оқшаулаусыз болса, пайдаланбаңыз
- жауын-шашын кезінде сыртта (далада) пайдаланбаңыз
- корпус ішіне су кірсе құрылғыны қосушы болмаңыз
- көп ұшқын шықса, пайдаланбаңыз
- қатты діріл кезінде пайдаланбаңыз

### **Шекті күй белгілері**

- тоқ сымының тозуы немесе зақымдануы
- өнім корпусының зақымдалуы

### **Қызмет көрсету түрі мен жиілігі**

Әр пайдаланудан соң өнімді тазалау ұсынылады.

### **Сақтау**

- құрғақ жерде сақтау керек
- жоғары температура көзінен және күн сәулелерінің әсерінен алыс сақтау керек
- сақтау кезінде температураның кенет ауытқуынан қорғау керек
- орамасыз сақтау мүмкін емес
- сақтау шарттары туралы қосымша ақпарат алу үшін MEMCST 15150 (Шарт 1) құжатын қараңыз

### **Тасымалдау**

- тасымалдау кезінде өнімді құлатуға және кез келген механикалық ықпал етуге қатаң тыйым салынады
- босату/жүктеу кезінде пакетті қысатын машиналарды пайдалануға рұқсат берілмейді
- тасымалдау шарттары талаптары MEMCST 15150 (Шарт 5) құжатын оқыңыз

### **НАЗАР АУДАРЫҢЫЗ!**

Энергиямен жабдықтаудың толықтай не жөкелей тоқтатылуы немесе энергиямен жабдықтауды басқару тізбегінің ақаулануы салдарынан электр құралының жұмысында кідіріс пайда болған жағдайда, бұғатталмағандығына көз жеткізіп (болған жағдайда) барып, ажыратқышты Выкл. (Өшіру) қалпына келтіріңіз. Желілік ашаны розеткадан шығарыңыз немесе алып - салмалы аккумуляторды ажыратыңыз. Осы әрекет арқылы бақыланбайтын қайта іске қосылудың алдын аласыз.

ВИКОРИСТАНІ СИМВОЛИ

① ОЗНАЙОМТЕСЯ З ЦИМИ ІНСТРУКЦІЯМИ

ІНСТРУКЦІЇ З ТЕХНІКИ БЕЗПЕКИ

**▲ УВАГА** ПРОЧИТАЙТЕ ВСІ ЗАСТЕРЕЖЕННЯ ЩОДО БЕЗПЕКИ ТА ВСІ ІНСТРУКЦІЇ

*Недотримання застережень та інструкцій може призвести до пожежі та/або важкого травмування. Збережіть всі застереження та інструкції для використання в майбутньому. Перед використанням інструмента повністю прочитайте та зрозумійте цей посібник.*

**БЕЗПЕКА РОБОЧОГО МІСЦЯ**

- a. Підтримуйте робоче місце чистим і добре освітленим. Безлад та погане освітлення на робочому місці часто стають причинами виникнення аварій.
- b. Не тримайте легкозаймисті матеріали біля інструмента.
- c. Не підпускайте дітей та сторонніх під час роботи з електроінструментом. Через неухважність ви можете втратити контроль.
- d. Застосовуйте інструмент лише на відкритому повітрі або в приміщеннях з достатньою вентиляцією.

**ОСОБИСТІЙ ЗАХИСТ**

- a. Будьте уважні, слідкуйте за тим, що ви робите, та керуйтеся здоровим глуздом під час експлуатації електроінструмента. Не застосовуйте електроінструмент, якщо ви втомилися або перебуваєте під дією наркотичних речовин, алкоголю або ліків. Неухважність під час експлуатації електроінструмента може призвести до серйозних травм.
- b. Використовуйте засоби індивідуального захисту. Завжди одягайте захисні окуляри. Засоби індивідуального захисту, такі як маска від пилу, нековзне безпечне взуття, шолом-каска або засоби захисту слуху, що застосовуються за відповідних умов, зменшують ризик травмування.
- c. Не прикладайте надмірних зусиль. Завжди зберігайте рівновагу та надійне положення. Це дає змогу краще керувати електроінструментом у непередбачених ситуаціях.
- d. Одягайтесь належним чином. Існує ризик отримання опіків полум'ям або рідким ополом для паанья. Для захисту від опіків застосовуйте захисний одяг. Тримайте волосся, одяг та рукавиці подалі від вогню. Просторий одяг або довге волосся може зайнятися вогнем.
- e. Закріплюйте оброблюваний матеріал. Використовуйте затискач для утримання

- заготівелі. Таким чином можна буде використовувати інструмент обома руками.
- f. Не застосовуйте прилад, якщо в ньому є течя (запах газу), будь-які ознаки пошкодження або несправності.
- g. Якщо в приладі є течя (запах газу), негайно винесіть його на повітря та перевірте герметичність без полум'я. Завжди використовуйте для перевірки мильну піну.
- h. Наповнення газового балону здійснюйте в приміщенні з достатньою вентиляцією, подалі від джерел займання, відкритого вогню, запальників, електричних приладів та інших людей. Дотримуйтесь інструкцій з техніки безпеки та попереджень на контейнері для перезаряджання.
- i. Не здійснюйте будь-яких модифікацій приладу.

**ЗАСТОСУВАННЯ ТА ДОГЛЯД ЗА ІНСТРУМЕНТОМ**

- a. Зберігайте інструмент у відповідному місці при температурі від 10 °C до 50 °C. Перед зберіганням дозвольте інструменту повністю вистигнути. Зберігайте інструмент, що не застосовується, подалі від дітей, у сухому місці. Вимкніть усі інструменти, що не використовуються.
- b. Дозвольте інструменту вистигнути, перш ніж знімати чи змінювати наконечники та/або встановлювати чи змінювати насадку.
- c. Надзвичайно горючий газ під тиском.
- d. Не застосовуйте біля іскор або відкритого вогню.
- e. Не проколуйте й не спалюйте газовий бак, не зберігайте при температурі вище 50 °C.
- f. Тримайте подалі від дітей.
- g. Не розбирайте цей прилад.

**ТЕХНІЧНЕ ОБСЛУГОВУВАННЯ**

- a. Доручайте технічне обслуговування електроінструмента кваліфікованому спеціалісту з ремонту. Це гарантує безпечність електроінструмента.

**ТЕХНІЧНІ ХАРАКТЕРИСТИКИ**

Номер моделі . . . . .	2000
Джерело живлення . . . . .	Очищений газ-бутан
Ємність газового бака . . . . .	±17 мл/1.9 г
Час роботи . . . . .	± 45 хв (максимальна налаштування) ± 90 хв (мінімальні налаштування)
Час нагрівання . . . . .	миттєво (відкрите полум'я) ± 25 секунд (наконечники)
Номінальне підведення тепла . . . . .	12 Г/год
Час охолодження . . . . .	17 хв (< 25 °C) (насадки) 15 хв (< 25 °C) (вогняна завіса)
Температура . . . . .	1200 °C (відкрите полум'я) 680 °C (гаряче повітря) 550 °C (наконечник для паанья)
Вага . . . . .	135 грам (порожній інструмент)

## ЗАГАЛЬНА ІНФОРМАЦІЯ ②

- A. Каталізатор
- B. Вогняна завіса
- C. Гайка вогняної завіси
- D. Керамічний ізолятор
- E. Вимикач запалювання
- F. Замок для безпеки від доступу дітей
- G. Кнопка блокування
- H. Важіль регулювання полум'я
- I. Газовий бак
- J. Клапан наповнення
- K. Ніж для формування
- L. Головка широкого полум'я
- M. Відбивач
- N. Наконечник для паяння
- O. Ніж для різання
- P. Наконечник для гарячого повітря
- Q. Ключі (7 та 8 мм)

### (ПОВТОРНЕ) НАПОВНЕННЯ ГАЗОВОГО БАКУ ③

Інструмент можна наповнювати лише рідким бутаном.

Переконайтеся, що використовується очищений газ-бутан, який також застосовується у запальничках.

1. Тримайте інструмент та контейнер для перезаряджання, як вказано на рисунку ③.
2. Наповніть бак рідким бутаном, дотримуючись інструкцій на контейнері з бутаном. Бак заповнений, коли рідкий бутан виходить через клапан наповнення. У такому випадку повітря в газозому баку більше не залишилось.

**⚠ НЕ ПЕРЕПОВНІЙТЕ БАК.** Переповнення відбувається, коли повітря не виходить з баку під час його наповнення. У такому разі використовуйте інший наконечник на газовому баку, який наповнює, щоб повітря виходило з нього.

## ВИКОРИСТАННЯ

### ПОЧИНАЮЧИ РОБОТУ

Ознайомтеся з частинами інструмента, різними наконечниками та вмістом комплекту перед використанням ②.

Зніміть картонну кришку з перемикача запалення перед застосуванням інструмента.

З метою захисту від дітей і випадкового запалювання інструмент обладнано механізмом захисту, що потребує двоетапної операції.

### УВІМК./ВИМК.

Увімкнення та використання інструмента ④:

1. Запаліть інструмент, як показано на рисунку.
2. Керамічний ізолятор почне світитися незабаром після запалювання. Якщо це не відбувається, повторіть кроки 1 та 2.
3. Щоб вимкнути інструмент, відпустіть вимикач запалювання. Це автоматично зупинить потік бутанового газу, внаслідок чого інструмент вимкнеться та повільно охолоне.

Для постійного застосування ⑤:

1. Запаліть інструмент, як описано вище.
2. Посуньте кнопку блокування ліворуч.
3. Щоб вимкнути інструмент, відпустіть вимикач

запалювання та посуньте кнопку блокування праворуч. Це негайно зупинить потік бутану.

### ЗАСТОСУВАННЯ ВІДКРИТОГО ВОГНЮ

Для застосування відкритого полум'я на паяльнику Dremel Versatip, відгвинтіть вогняну завісу, зніміть каталізатор (і наконечник, якщо встановлений), завінтіть вогняну завісу на місце в інструменті й надійно затягніть гайку вогняної завіси.

### РЕГУЛЮВАННЯ ДОВЖИНИ ПОЛУМ'Я ТА ТЕМПЕРАТУРИ

Після запалення переконайтеся, що увімкнено інструмент, перевіряючи світіння каталізатора. Після цього поверніть важіль регулювання полум'я праворуч, щоб збільшити довжину полум'я та температуру, або ліворуч, якщо зменшити їх. Під час застосування відкритого полум'я або гарячого повітря інструмент миттєво досягає потрібної температури після запалення. Зачекайте 25 секунд, доки наконечник не нагріється.

## ПРИЛАДДА

**⚠ ЗАВЖДИ ВИМИКАЙТЕ ІНСТРУМЕНТ ТА ДОЗВОЛЯЙТЕ ЙОМУ ПОВНІСТЮ ВИСТИГНУТИ ПЕРЕД ВСТАНОВЛЕННЯМ АБО ВИДАЛЕННЯМ ПРИЛАДДА.**

- **Наконечник для паяння:** застосовується для звичайного паяння за допомогою олов'яного припою
- **Ніж для гарячого різання:** різання нейлонового дроту з метою уникнення розшарування
- **Ніж для формування:** різання до необхідного розміру листів пластику та інших матеріалів, чутливих до тепла
- **Головка широкого полум'я:** підготовка до ретельного видалення фарби
- **Наконечник гарячого повітря:** плавлення пластику та інших матеріалів, чутливих до тепла
- **Відбивач:** стягування чутливої до тепла ізоляції навколо електричної проводки

### ВСТАНОВЛЕННЯ/ЗАМІНА НАКОНЕЧНИКА

**⚠ ЗАВЖДИ ДОЗВОЛЯЙТЕ ІНСТРУМЕНТУ ПОВНІСТЮ ВИСТИГНУТИ ПЕРЕД ТИМ, ЯК ЗМІНЮВАТИ НАКОНЕЧНИК.**

Переконайтеся у використанні відповідного наконечника для тієї чи іншої операції. Застосуйте лише ті наконечники, що ідеально підходять до інструмента. Послаблення кріплення наконечників може призвести до неконтрольованого та небезпечного полум'я.

Використання наконечників вимагає встановлення каталізатора.

1. Відгвинтіть гайку вогняної завіси та зніміть вогняну завісу.
2. Всуňte каталізатор у вогняну завісу вузьким боком назовні.

3. Встановіть вогняну завісу та каталізатор в інструмент та надійно затягніть гайку вогняної завіси.
4. Наконечник для паяння, ніж для різання, наконечник ножа для формування та наконечник гарячого повітря можуть загвинчуватися на каталізатор. Туго закріпіть свердла за допомогою ключів (7 мм).
5. Щоб зняти наконечник, достатньо просто відкрутити його ключем (7 мм). За потреби для закріплення каталізатора застосовуйте ключ (8 мм).
6. Наконечник головки широкого полум'я та наконечник відбивача можна встановлювати на кінці каталізатора. Для видалення їх достатньо зняти з каталізатора.

## ОБСЛУГОВУВАННЯ І ОЧИЩЕННЯ



**ЗАВЖДИ ДОЗВОЛЯЙТЕ ІНСТРУМЕНТУ ПОВНІСТЮ ВИСТИГНУТИ ПЕРЕД ТИМ, ЯК ЗМІНЮВАТИ НАСАДКУ.**

### ВСТАНОВЛЕННЯ/ЗАМІНА НАСАДКИ

Насадка може забруднюватися через домішки у бутані. Щоб подовжити строк служби інструмента, насадку слід замінити (нову насадку можна замовити у дилера). Якщо насадку забруднилася, виконайте наведені кроки з її заміни:

1. Відгвинтіть гайку вогняної завіси.
2. Зніміть вогняну завісу (а також каталізатор та наконечник за потреби).
3. Відгвинтіть керамічний ізолятор.
4. Зніміть насадку (невелика мідна деталь), обережно повернувши та витягнувши її. Встановіть нову насадку маленьким отвором назовні.
5. Встановіть керамічний ізолятор на місце та надійно затягніть його.
6. Замініть вогняну завісу (а також каталізатор та наконечник за потреби).
7. Міцно затягніть гайку вогняної завіси.



**ЗАВЖДИ ВИМИКАЙТЕ ІНСТРУМЕНТ ТА ДОЗВОЛЯЙТЕ ЙОМУ ПОВНІСТЮ ВИСТИГНУТИ ПЕРЕД ОЧИЩЕННЯМ.**

Очистіть зовнішній бік інструмента за допомогою чистої тканини. У разі потреби застосовуйте вологу тканину з невеликою кількістю нейтрального м'якого засобу.

Для очищення наконечника для паяння змочіть губку в невеликій кількості води.

Після паяння або в разі накопичення припою на наконечнику витріть його губкою, доки він ще гарячий.

## ОБСЛУГОВУВАННЯ ТА ГАРАНТІЯ

Рекомендуємо виконувати все технічне обслуговування інструмента в Сервісному центрі компанії Dremel.

На цей виріб компанії Dremel надається гарантія відповідно до положень законодавчих документів та нормативних актів відповідної країни; гарантія не поширюється на пошкодження,

що виникли внаслідок звичайного зношування, перенавантаження або неналежного використання. У разі появи будь-яких скарг надішліть нерозібраний інструмент та/або зарядний пристрій і документ, що підтверджує факт їхнього придбання, своєму дилеру.

### КОНТАКТНІ ДАНІ DREMEL

На сайті [www.dremel.com](http://www.dremel.com) можна знайти додаткову інформацію про асортимент продукції компанії Dremel, а також контакти служби підтримки та «гарячої лінії».

## УТИЛІЗАЦІЯ

Інструмент, приладдя та упаковку потрібно утилізувати згідно з чинними нормами щодо охорони довкілля.

Bosch Power Tools B.V.  
Konijnenberg 60  
4825 BD Breda  
The Netherlands

